

Gebruiksaanwijzing

Viega Eco Plus- urinoirhoekelement



voor urinoir met inbouwspoelsysteem, opname van de Visign-
afwerkset (handmatige en aanrakingsloze spoelactivering)

Model
8144

Bouwjaar (van)
09/2005

viega

Inhoudsopgave

| | | |
|----------|-------------------------------------|----------|
| 1 | Over deze gebruiksaanwijzing | 3 |
| | 1.1 Doelgroepen | 3 |
| | 1.2 Markering van aanwijzingen | 3 |
| | 1.3 Aanwijzing over deze taalversie | 4 |
| 2 | Productinformatie | 5 |
| | 2.1 Normen en regelgevingen | 5 |
| | 2.2 Beoogd gebruik | 5 |
| | 2.2.1 Toepassingen | 5 |
| | 2.3 Productbeschrijving | 6 |
| | 2.3.1 Overzicht | 6 |
| | 2.3.2 Compatibele componenten | 6 |
| | 2.3.3 Geluidsisolatie | 7 |
| | 2.3.4 Technische gegevens | 7 |
| 3 | Gebruik | 9 |
| | 3.1 Montage-informatie | 9 |
| | 3.1.1 Montagevoorwaarden | 9 |
| | 3.1.2 Inbouwmaten | 10 |
| | 3.1.3 Noodzakelijk gereedschap | 10 |
| | 3.2 Montage | 11 |
| | 3.2.1 Urinoirelement monteren | 11 |
| | 3.3 Verwijdering | 21 |

1 Over deze gebruiksaanwijzing

Voor dit document gelden auteursrechten, meer informatie hierover kunt u vinden op viega.com/legal.

1.1 Doelgroepen

De informatie in deze handleiding is bestemd voor de volgende groepen personen:

- Verwarmings- en sanitaire installateurs resp. voor geïnstrueerd vakpersoneel
- Droogbouwers

Aan personen die niet over de opleiding resp. de kwalificatie beschikken, is de montage, installatie en eventueel het onderhoud van dit product niet toegestaan. Deze beperking geldt niet voor eventuele aanwijzingen voor de bediening.

Bij de installatie van Viega producten moeten de algemeen erkende regels van de techniek en de Viega gebruiksaanwijzingen in acht worden genomen.

1.2 Markering van aanwijzingen

Waarschuwings- en aanwijzingsteksten zijn afgezet tegen de andere tekst en extra gemarkeerd met bijbehorende pictogrammen.



GEVAAR!

Dit symbool waarschuwt voor mogelijk levensgevaarlijk letsel.



WAARSCHUWING!

Dit symbool waarschuwt voor mogelijk ernstig letsel.



VOORZICHTIG!

Dit symbool waarschuwt voor mogelijk letsel.



AANWIJZING!

Dit symbool waarschuwt voor mogelijke materiële schade.



Opmerkingen leveren aanvullende nuttige tips.

1.3 Aanwijzing over deze taalversie

Deze gebruiksaanwijzing bevat belangrijke informatie over product resp. systeemkeuze, montage en inbedrijfstelling, alsmede over het beoogd gebruik en zo nodig over onderhoudsmaatregelen. Deze informatie over producten, hun eigenschappen en technische handleiding ervan is gebaseerd op de momenteel geldende normen in Europa (bijv. EN) en/of in Duitsland (bijv. DIN/DVGW).

Sommige passages in de tekst kunnen verwijzen naar technische voorschriften in Europa/Duitsland. Deze moeten voor andere landen als adviezen gelden, als daar geen overeenkomstige nationale eisen bestaan. De overeenkomstige nationale wetten, standaards, voorschriften, normen en andere technische voorschriften hebben prioriteit boven de Duitse/Europese richtlijnen in deze handleiding: de hier beschreven informatie is niet bindend voor andere landen en gebieden en dienen, zoals gezegd, enkel als ondersteuning.

2 Productinformatie

2.1 Normen en regelgevingen

De hierna genoemde normen en regelgevingen gelden voor Duitsland resp. Europa. Nationale regelgevingen vindt u op de betreffende website van het land onder:

- viega.be/normes
- viega.be/normen

Regelgeving uit de paragraaf: toepassingen / montagevoorwaarden

| Geldigheidsgebied / Aanwijzing | Voor Duitsland geldende regelgeving |
|--------------------------------|-------------------------------------|
| Geschikte gemetselde wanden | EN 1996-1-1 |
| Geschikte betonwanden | DIN 1045 |
| Geschikte staanderconstructies | DIN 18183 |

Regelgeving uit de paragraaf: geluidsisolatie

| Geldigheidsgebied / Aanwijzing | Voor Duitsland geldende regelgeving |
|---|-------------------------------------|
| Geïmplementeerde eisen voor geluidsisolatie | DIN 4109 |
| Geïmplementeerde eisen voor geluidsisolatie | DIN 4109 (bijlage 2) |
| Geïmplementeerde eisen voor geluidsisolatie | VDI 4100 SSt I-SSt II |

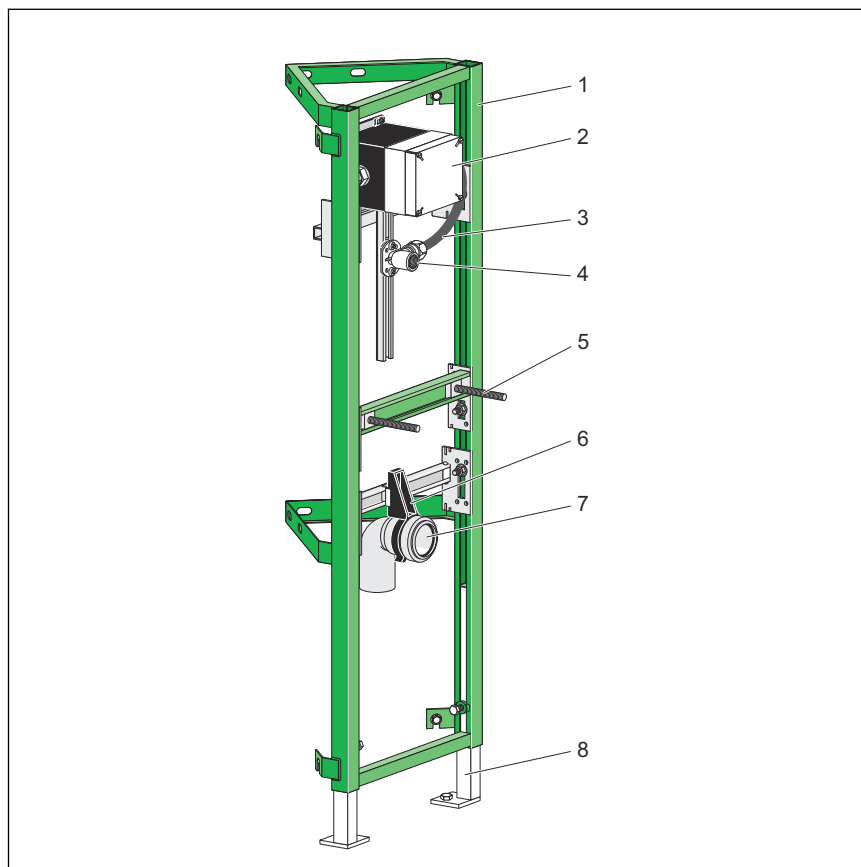
2.2 Beoogd gebruik

2.2.1 Toepassingen

Het Viega Eco Plus-urinoirhoekelement is geschikt voor de montage aan gemetselde wandconstructies en staanderconstructies volgens de regelgeving in paragraaf 4.2 „Regelgeving uit de paragraaf: toepassingen / montagevoorwaarden“ op pagina 5.

2.3 Productbeschrijving

2.3.1 Overzicht



Afb. 1: Componenten

- 1 - Viega Eco Plus-element
- 2 - Urinoirspoelsysteem
- 3 - Watertoevoer
- 4 - Muurplaat Rp ½
- 5 - Draadbouten voor bevestiging van sanitaire installatie
- 6 - Houder voor afvoerbocht
- 7 - Afvoerbocht
- 8 - Verstelvoeten

2.3.2 Compatibele componenten

Compatibele bedieningsplaten

| Product | Omschrijving | Model |
|------------------|--|--------|
| Visign for Style | Bedieningsplaat Visign for Style 10 | 8315.2 |
| | Bedieningsplaat Visign for Style 11 | 8331.2 |

| Product | Omschrijving | Model |
|-------------------|---|---------|
| Visign for More | Bedieningsplaat Visign for Style 12 | 8332.2 |
| | Bedieningsplaat Visign for Style 13 | 8333.2 |
| | Bedieningsplaat Visign for Style 14 | 8334.2 |
| | Bedieningsplaat Visign for More 100 | 8352.2 |
| | Afstandspoelbedie- ning Visign for More 100 | 8351.65 |
| | Bedieningsplaat Visign for More 102 | 8353.2 |
| | Bedieningsplaat Visign for More 103 | 8355.2 |
| | Afstandspoelbedie- ning Visign for More 103 | 8355.65 |
| Visign for Public | Bedieningsplaat Visign for More 104 | 8354.2 |
| | Bedieningsplaat Visign for Public | 8326.2 |
| | Afstandspoelbedie- ning Visign for Public | 8326.55 |
| | Afstandspoelbedie- ning Visign for Public | 8326.65 |
| | Afdekplaat Visign for Public | 8326.7 |

2.3.3 Geluidsisolatie

Het urinoirelement voldoet aan de in paragraaf 4 „Regelgeving uit de paragraaf: geluidsisolatie“ op pagina 5 genoemde eisen voor geluidsisolatie.

2.3.4 Technische gegevens

Het product heeft de volgende technische gegevens:

| | |
|--------------------|-------|
| Afvoerbocht | DN 50 |
| Armaturaansluiting | Rp ½ |

| | |
|--|--|
| Bouwhoogte | Artikel 556 975 – 1130 mm Artikel 611 941 – 1300 mm |
| Maximale hoogte van de urinoir- toevoer vanaf bovenkant afge- werkte vloer | 880 mm |

3 Gebruik

3.1 Montage-informatie

3.1.1 Montagevoorwaarden

Geschikte wanden

Het Viega urinoirelement is geschikt voor de montage aan gemetselde wandconstructies en staanderconstructies volgens de regelgeving in paragraaf [↗](#) „Regelgeving uit de paragraaf: toepassingen / montagevoorwaarden“ op pagina 5.

Het urinoirelement mag alleen aan vlakke wandoppervlakken worden gemonteerd.

Bouwhoogte

Bij de bouwhoogte moet de gemarkeerde hoogte van de bovenkant van de afgewerkte vloer in acht worden genomen.



De maximale hoogte van de urinoirtoeloop vanaf bovenkant afgewerkte vloer = 880 mm.

Bediening

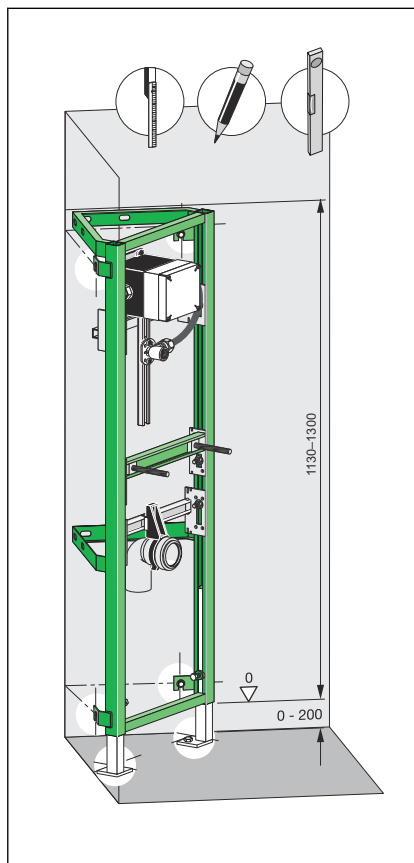
Het urinoirelement kan met een afstandsactivering of met een handmatige bediening worden uitgebreid, [↗](#) Hoofdstuk 2.3.2 „Compatibele componenten“ op pagina 6.

De desbetreffende bedieningsvariant moet worden voorbereid alvorens het urinoirelement wordt bekleed en betegeld.

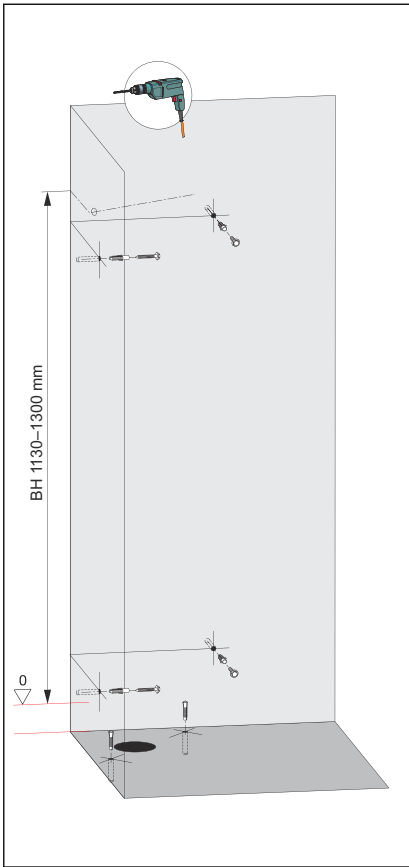
3.2 Montage

3.2.1 Urinoirelement monteren

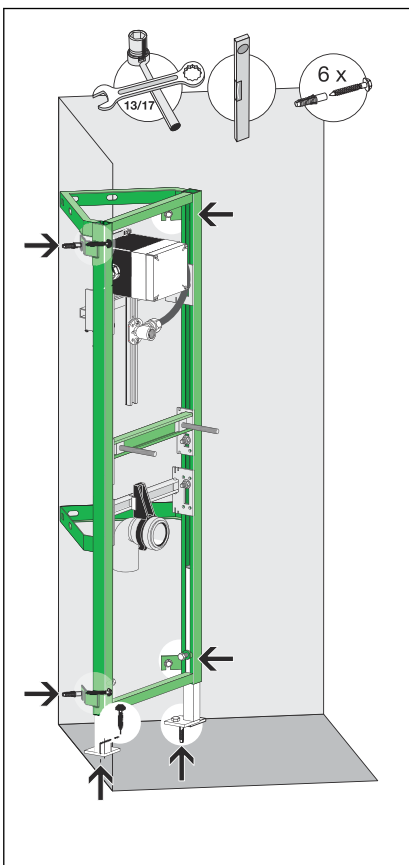
Montage in een hoek (ca. 90°)



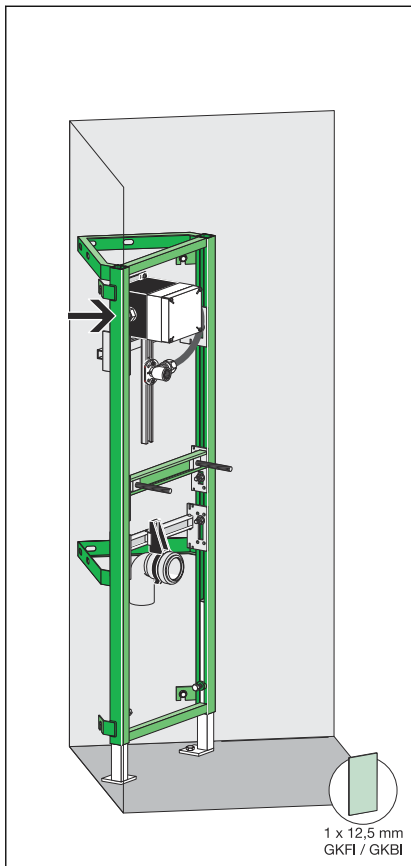
- Element op bouwhoogte brengen.
Het element is traploos verstelbaar van 1130–1300 mm.
- Element uitlijnen.
- Boorgaten tekenen.



- Gaten voor de wandbevestiging en de voetsteunen boren.
- Pluggen (10 mm) in de wand/vloer slaan.

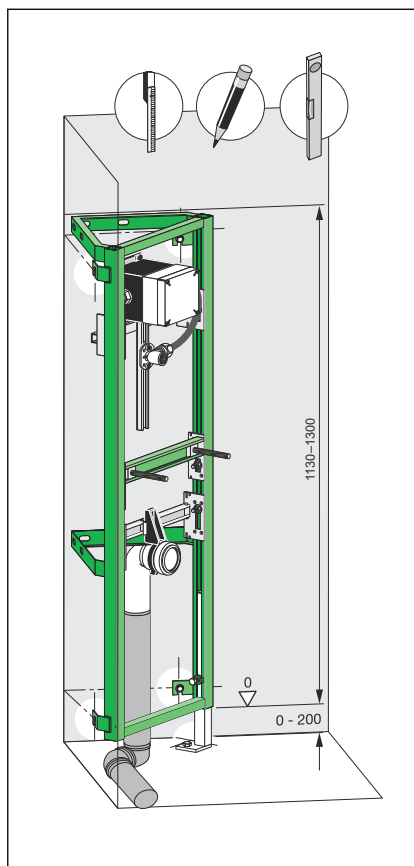


- Element in de wand en in de vloer vastschroeven (SW 13 / 17).

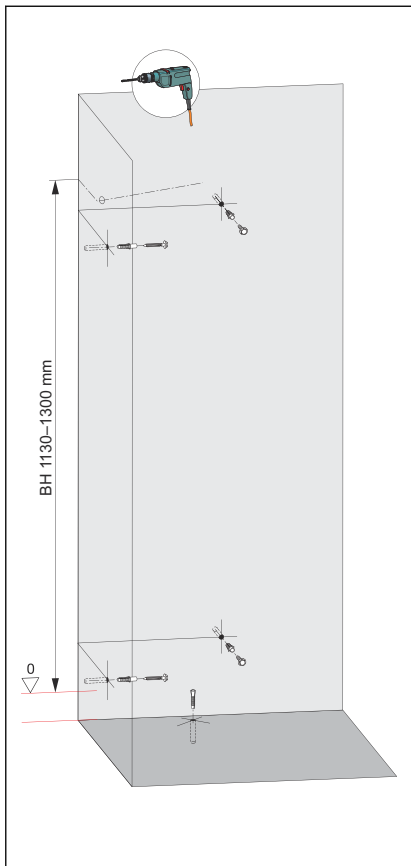


- Water- en afvoerleiding aansluiten.
- Element met een laag gipsvezel-onderplaten (1x12,5 mm) beplaten.

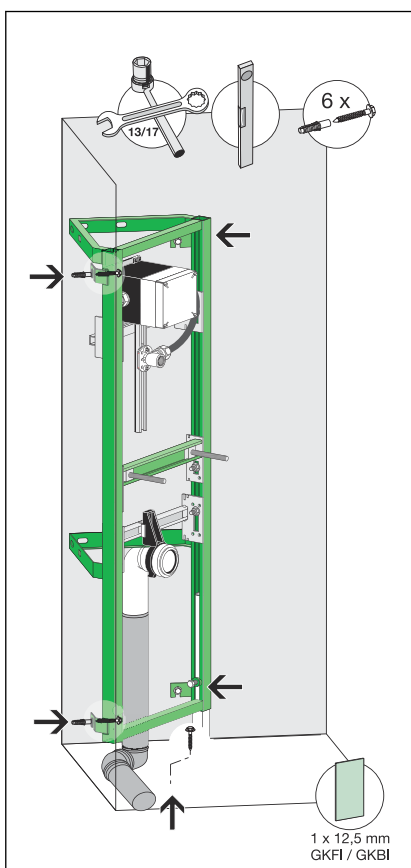
Montage in een hoek (ca. 90°) met schutbord voor de afvoerleiding



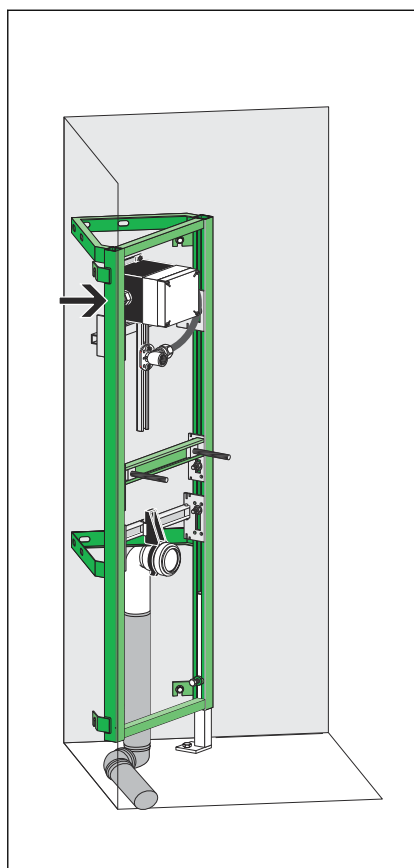
- Element op bouwhoogte brengen.
Het element is traploos verstelbaar van 1130–1300 mm.
- Op de plaats van de afvoerleiding de voetsteun verwijderen.
- Element uitlijnen.
- Boorgaten tekenen (5 wandbevestigingen en een voetsteun).



- Gaten voor de wandbevestiging en de voetsteun boren.
- Pluggen (10 mm) in de wand/vloer slaan.

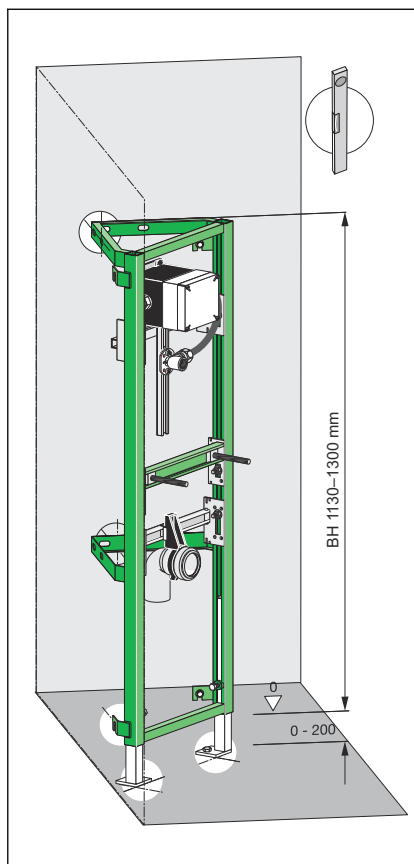


- Element in de wand en in de vloer vastschroeven (SW 13 / 17).

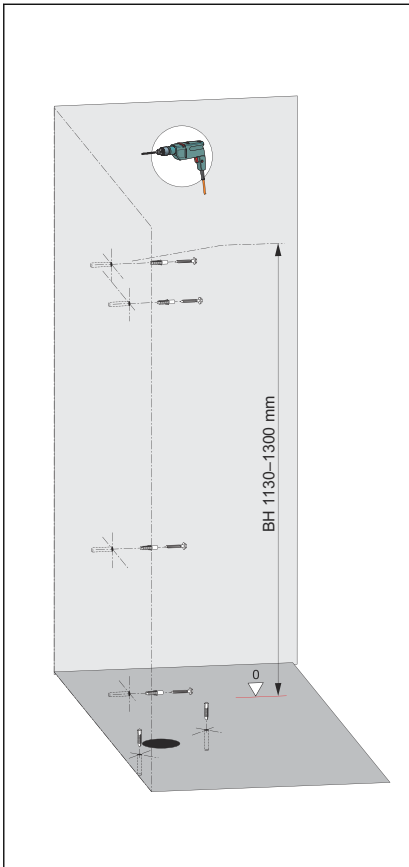


- Water- en afvoerleiding aansluiten.
- Element met een laag gipsvezel-onderplaten (1x12,5 mm) beplaten.

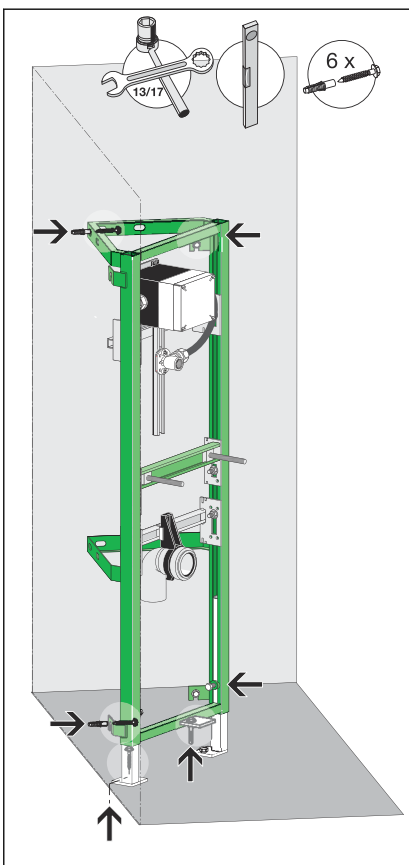
Montage aan een wand (enkelzijdige bevestiging)



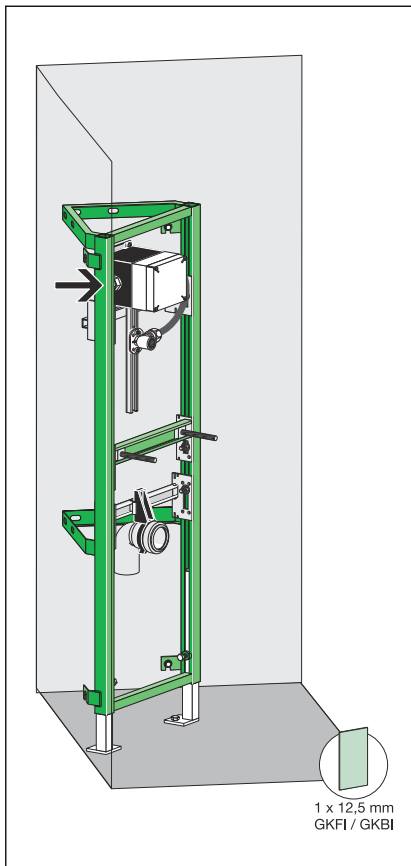
- Element op bouwhoogte brengen.
Het element is traploos verstelbaar van 1130–1300 mm.
- Element uitlijnen.
- Boorgaten tekenen (4 wandbevestigingen en twee voetsteunen).



- Gaten voor de wandbevestiging en de voetsteun boren.
- Pluggen (10 mm) in de wand en de vloer slaan.

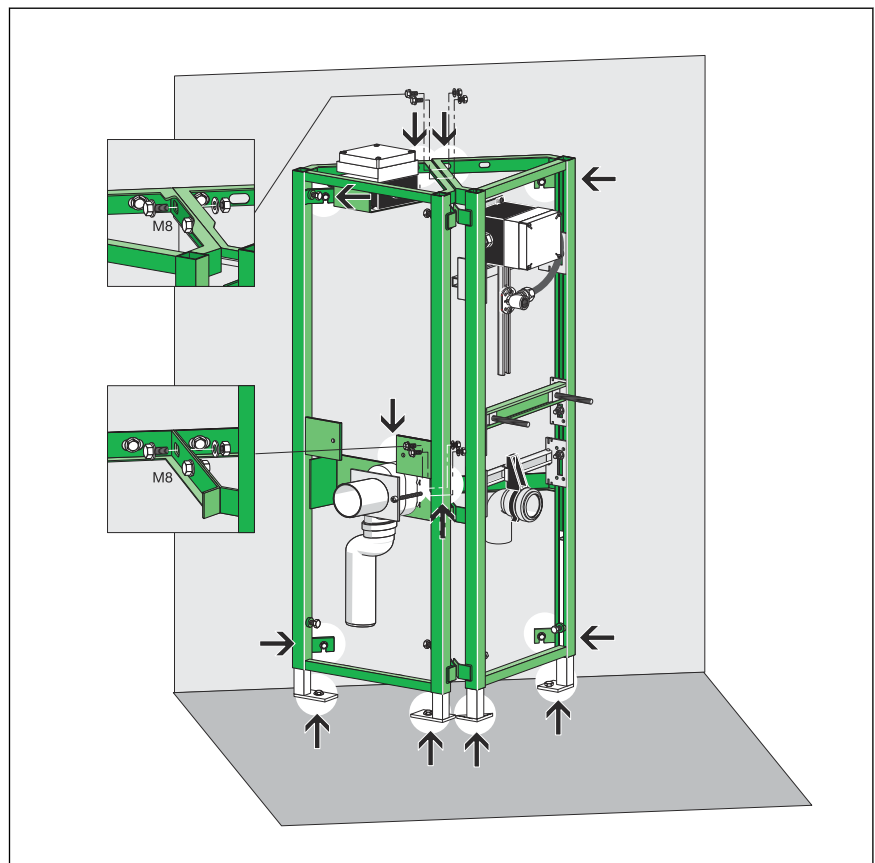


- Element in de wand en in de vloer vastschroeven (SW 13).



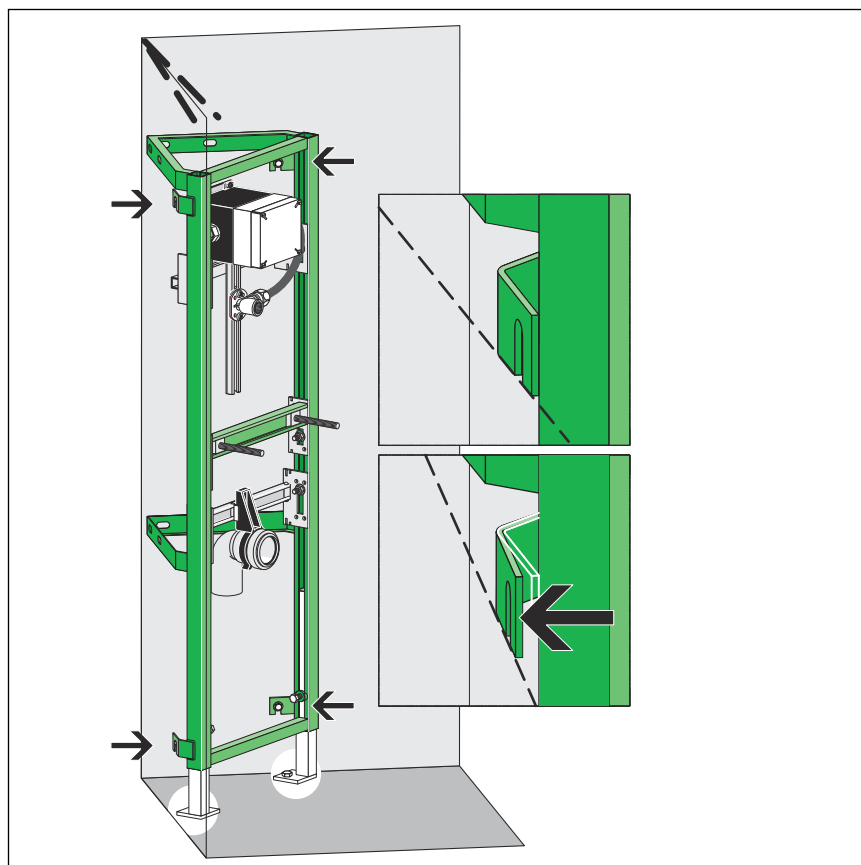
- Water- en afvoerleiding aansluiten.
- Element met een laag gipsvezel-onderplaten (1x12,5 mm) beplaten.

Seriemontage van hoekelementen



- Elementen op bouwhoogte brengen.
Het element is traploos verstelbaar van 1130–1300 mm.
- Elementen uitlijnen.
- Boorgaten tekenen (elk 4 wandbevestigingen en twee voetsteunen).
- Gatens voor de wandbevestiging en de voetsteunen boren.
- Pluggen (10 mm) in de wand en de vloer slaan.
- Elementen in de wand, in de vloer en aan elkaar vastschroeven (SW 13).
- Water- en afvoerleiding aansluiten.
- Hoekelementen met een enkele laag gipsvezel-onderplaten (1x12,5 mm) beplaten.

Montage in een hoek > 90°



- Element op bouwhoogte brengen.
Het element is traploos verstelbaar van 1130–1300 mm.
- Element uitlijnen.
- Boorgaten tekenen (4 wandbevestigingen en twee voetsteunen).
- Gat voor de wandbevestiging en de voetsteun boren.
- Pluggen (10 mm) in de wand en de vloer slaan.
- Element in de wand en in de vloer vastschroeven (SW 13).
- Water- en afvoerleiding aansluiten.
- Element met een laag gipsvezel-onderplaten (1x12,5 mm) beplaten.

3.3 Verwijdering

Product en verpakking scheiden in de verschillende materiaalgroepen (bijv. papier, metalen, kunststoffen of non-ferrometalen) en volgens de nationaal geldende wetgeving afvoeren.



Viega Belgium bvba

info@viega.be

viega.be

BEnl • 2022-08 • VPN170202

