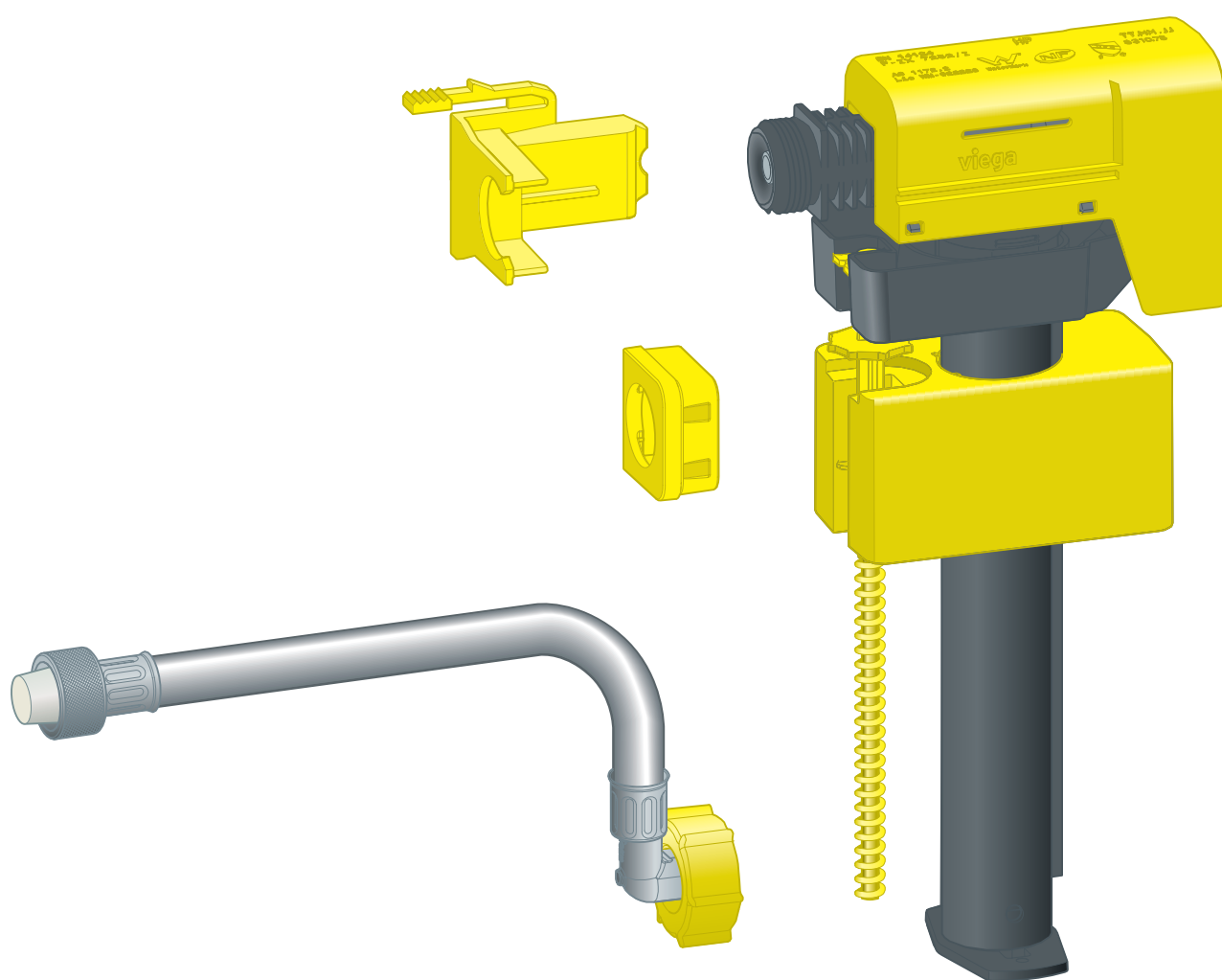


Gebruiksaanwijzing

Vulventielset



voor inbouwspiegelreservoir 3H

Model
8580.3

Bouwjaar (van)
01/2020

viega

Inhoudsopgave

| | | |
|----------|-------------------------------------|----------|
| 1 | Over deze gebruiksaanwijzing | 3 |
| | 1.1 Doelgroepen | 3 |
| | 1.2 Markering van aanwijzingen | 3 |
| | 1.3 Aanwijzing over deze taalversie | 4 |
| 2 | Productinformatie | 5 |
| | 2.1 Toepassingen | 5 |
| | 2.2 Overzicht | 5 |
| 3 | Gebruik | 6 |
| | 3.1 Montage | 6 |
| | 3.1.1 Vulventielset vervangen | 6 |
| | 3.2 Vulventielset reinigen | 11 |
| | 3.3 Verwijdering | 15 |

1 Over deze gebruiksaanwijzing

1.1 Doelgroepen

De informatie in deze handleiding is bestemd voor de volgende groepen personen:

- Verwarmings- en sanitairinstallateurs resp. voor geïnstrueerd vakpersoneel

Voor personen die niet over de opleiding resp. de kwalificatie beschikken, is de montage, installatie en eventueel het onderhoud van dit product niet toegestaan. Deze beperking geldt niet voor eventuele aanwijzingen voor de bediening.

Bij de inbouw van Viega producten moeten de algemeen erkende regels van de techniek en de Viega gebruiksaanwijzingen in acht worden genomen.

1.2 Markering van aanwijzingen

Waarschuwing- en aanwijzingsteksten zijn afgezet tegen de andere tekst en extra gemarkeerd met bijbehorende pictogrammen.



GEVAAR!

Dit symbool waarschuwt voor mogelijk levensgevaarlijk letsel.



WAARSCHUWING!

Dit symbool waarschuwt voor mogelijk ernstig letsel.



VOORZICHTIG!

Dit symbool waarschuwt voor mogelijk letsel.



AANWIJZING!

Dit symbool waarschuwt voor mogelijke materiële schade.



Aanvullende aanwijzingen en tips.

1.3 Aanwijzing over deze taalversie

Deze gebruiksaanwijzing bevat belangrijke informatie over product resp. systeemkeuze, montage en inbedrijfstelling, alsmede over het beoogd gebruik en zo nodig over onderhoudsmaatregelen. Deze informatie over producten, hun eigenschappen en technische handleiding ervan is gebaseerd op de momenteel geldende normen in Europa (bijv. EN) en/of in Duitsland (bijv. DIN/DVGW).

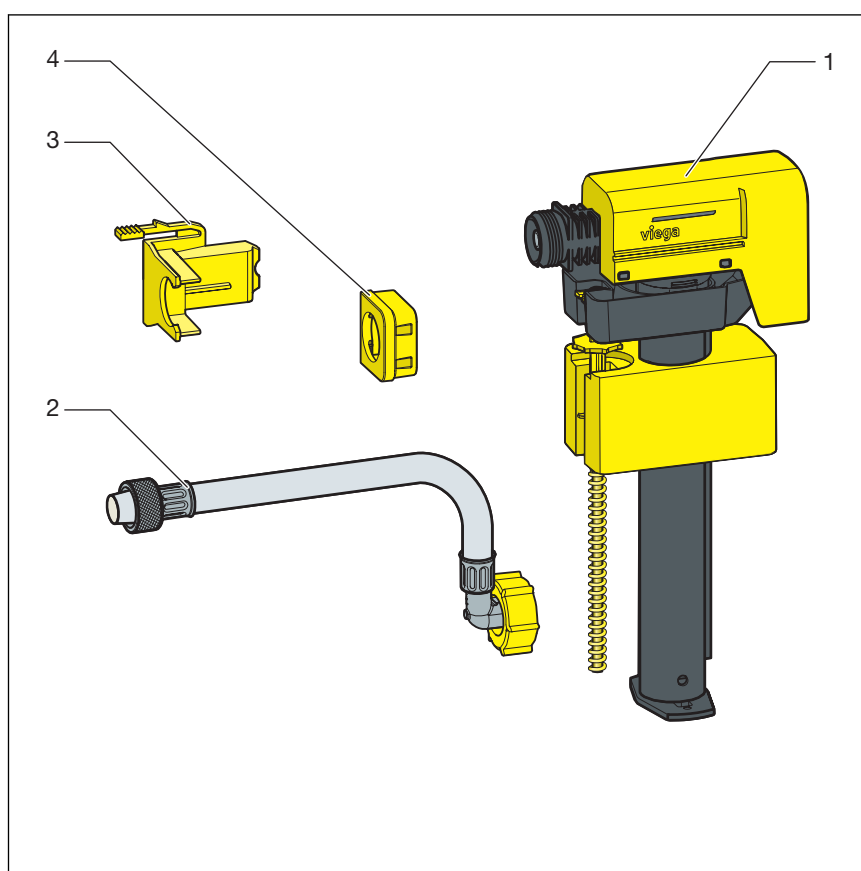
Sommige passages in de tekst kunnen verwijzen naar technische voorschriften in Europa/Duitsland. Deze voorschriften moeten voor andere landen als adviezen gelden, als daar geen overeenkomstige nationale eisen bestaan. De overeenkomstige nationale wetten, standaards, voorschriften, normen en andere technische voorschriften hebben prioriteit boven de Duitse/Europese richtlijnen in deze handleiding: de hier beschreven informatie is niet bindend voor andere landen en gebieden en dienen, zoals gezegd, enkel als ondersteuning.

2 Productinformatie

2.1 Toepassingen

De vulventielset dient voor het vullen van het inbouwspoolreservoir 3H.

2.2 Overzicht



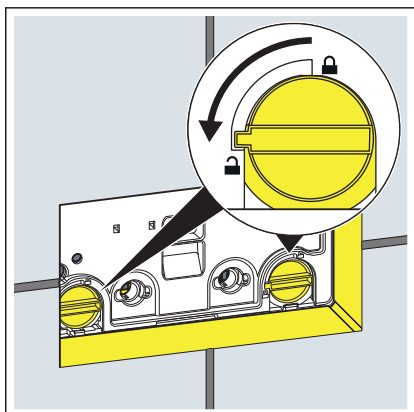
Afb. 1: Vulventielset

- 1 Vulventiel
- 2 Slang
- 3 Vulventielhouder
- 4 Vulventielhouderbevestiging

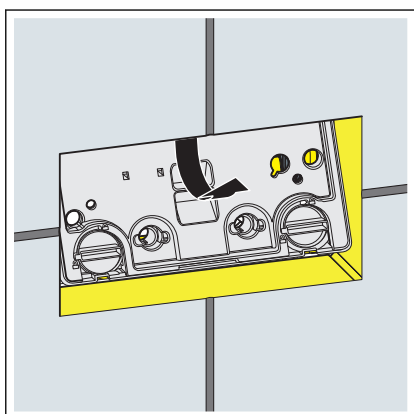
3 Gebruik

3.1 Montage

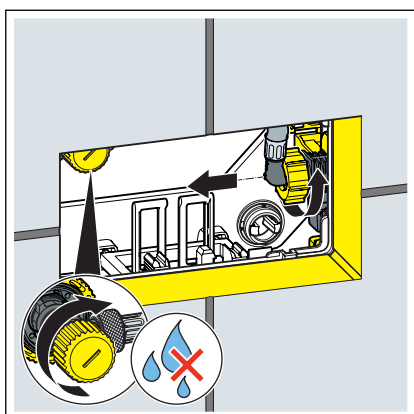
3.1.1 Vulventielset vervangen



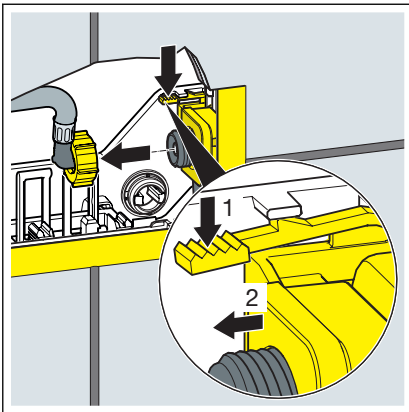
- De vergrendeling van de afdekplaat 90° tegen de klok in draaien.



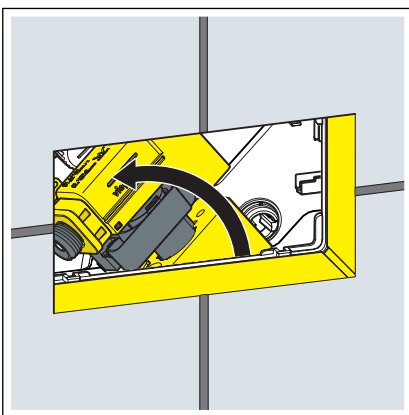
- De afdekplaat verwijderen.



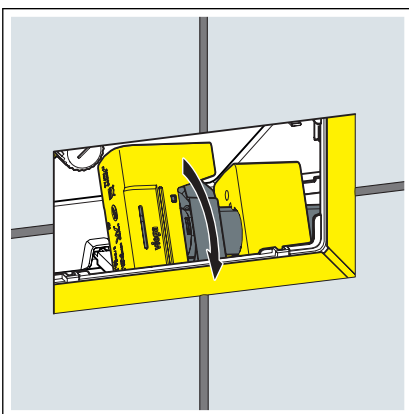
- De hoekstopkraan sluiten.
- De flexibele slang op het vulventiel losmaken.



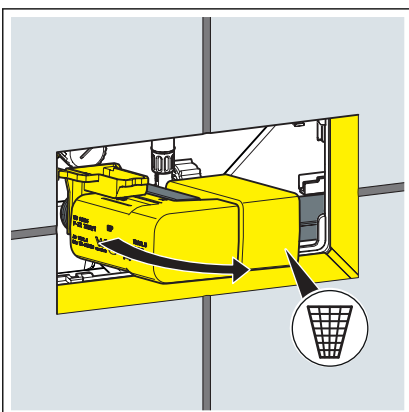
- De bevestiging van het vulventiel losmaken.
- Het vulventiel in het spoelreservoir losmaken.



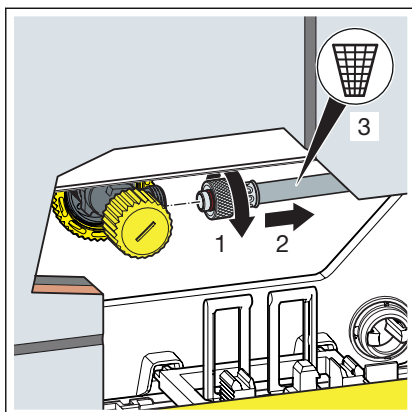
- Het vulventiel in het spoelreservoir draaien.



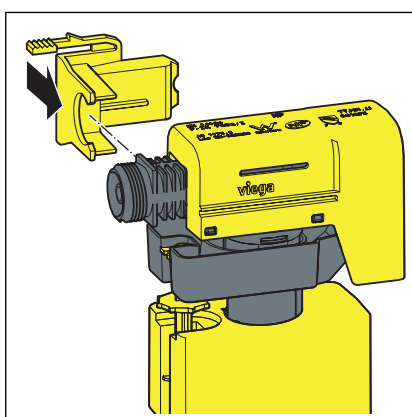
- Het vulventiel in het spoelreservoir draaien.
- Het vulventiel verwijderen.



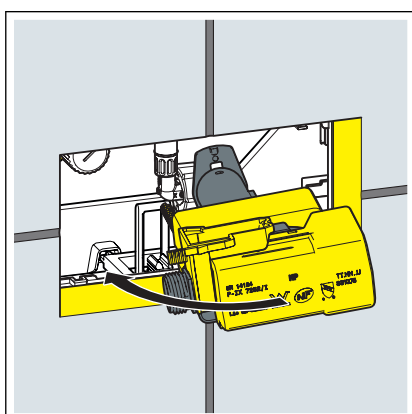
- Het vulventiel verwijderen en wegwerpen.



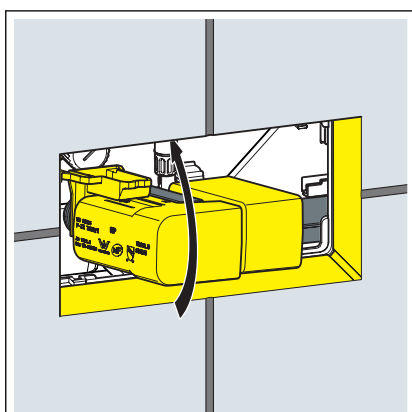
- De watertoevoerslang van de hoekstopkraan losmaken.
- De watertoevoerslang losmaken en wegwerpen.



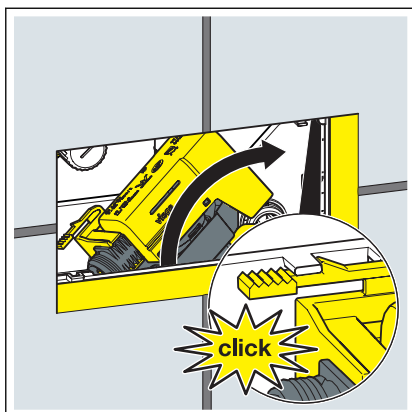
- De vulventielhouder aan het vulventiel fixeren.



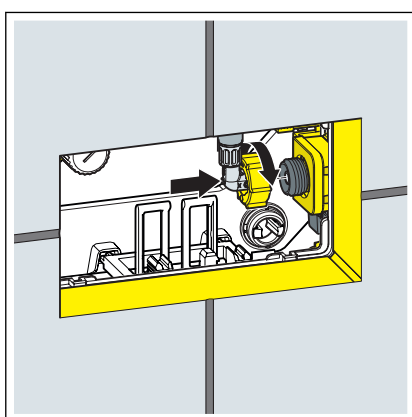
- Het vulventiel draaien.
- Het vulventiel in het spoelreservoir schuiven.



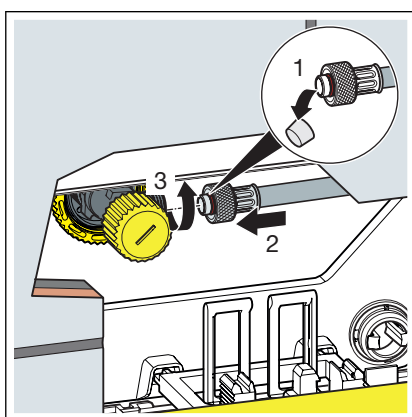
- Het vulventiel in het spoelreservoir draaien.



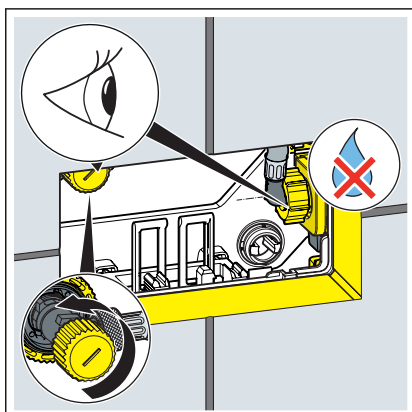
- Het vulventiel plaatsen.
- De clip klikt hoorbaar vast.



- De watertoevoerslang plaatsen.
- De watertoevoerslang aan het vulventiel schroeven.

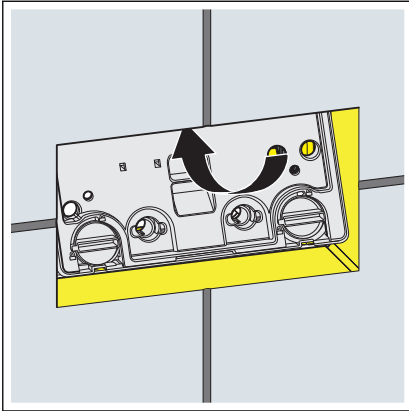


- De beschermkap van de watertoevoerslang verwijderen.
- De watertoevoerslang en de hoekstopkraan aan elkaar schroeven.

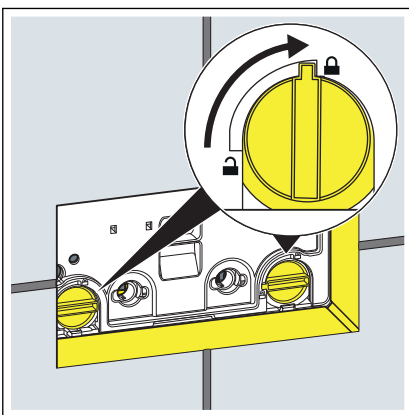


- De hoekstopkraan weer openen.

INFO! Controleer de hoekstopkraan en het vulventiel op dichtheid.

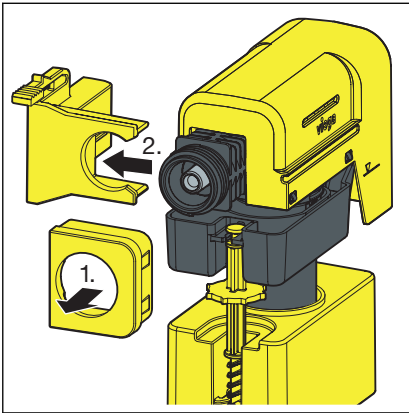


► De afdekplaat in het spoelreservoir plaatsen.

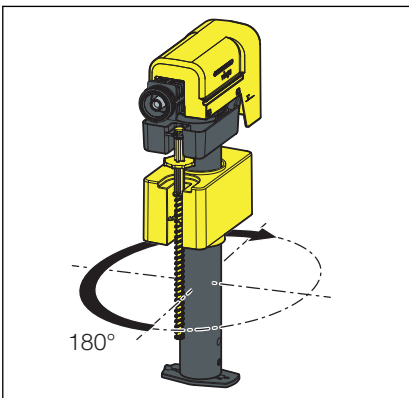


► De vergrendeling van de afdekplaat 90° rechtsom draaien.

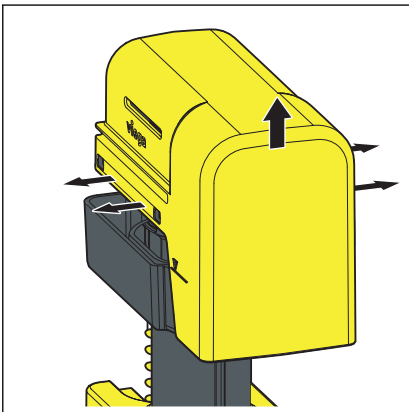
3.2 Vulventielset reinigen



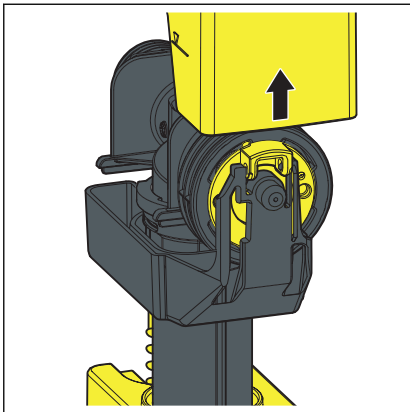
- De vulventielhouderbevestiging verwijderen.
- De vulventielhouder verwijderen.



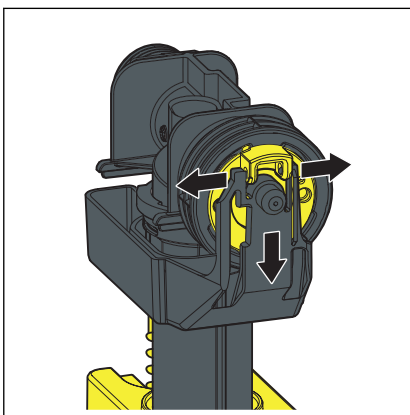
- het vulventiel met 180° draaien.



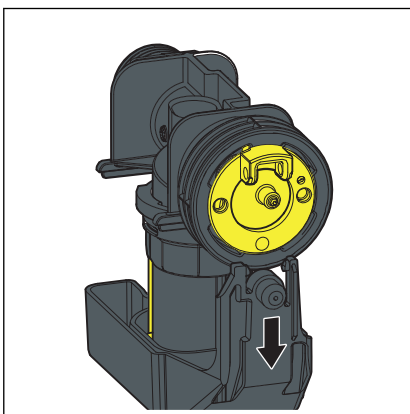
- De vergrendelingen van de afdekking omhoog klappen.



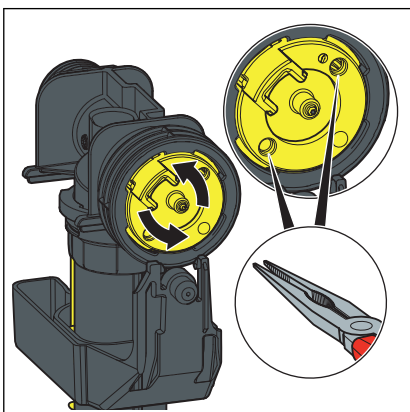
► De afdekking er naar boven uithalen.



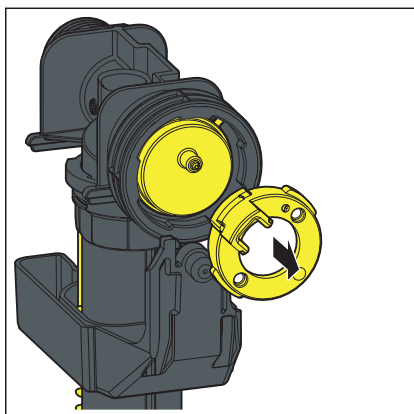
► De ophanging van de vlotter openbuigen.



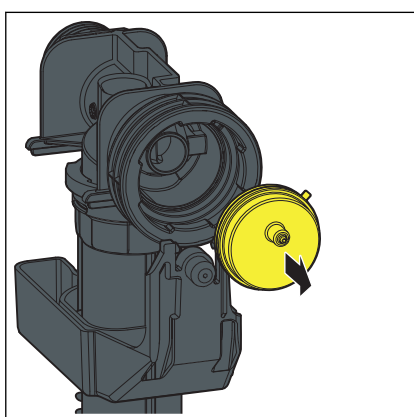
► De ophanging omlaag schuiven.



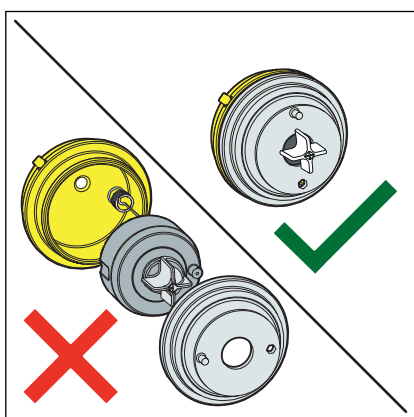
► De bevestigingskrans door een 45°-draaiing met een punttang tegen de klok in losmaken.



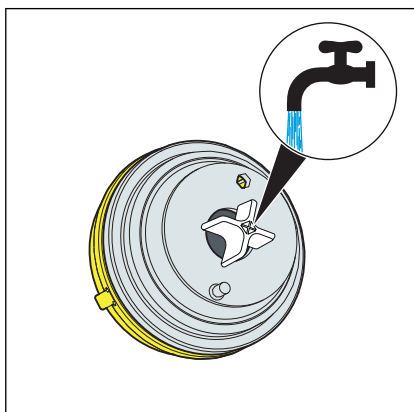
► Het afsluitstuk demonteren.



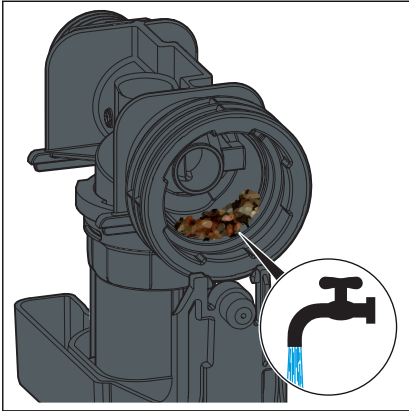
► De membraanventiel demonteren.



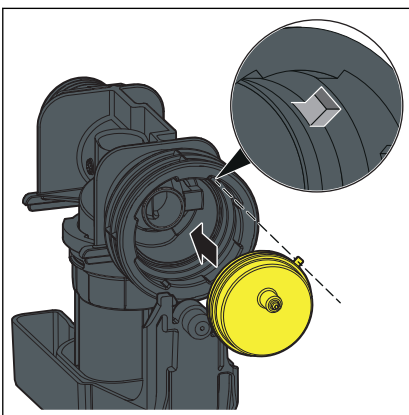
AANWIJZING! Demonteer de componenten van het membraanventiel niet om beschadigingen te voorkomen.



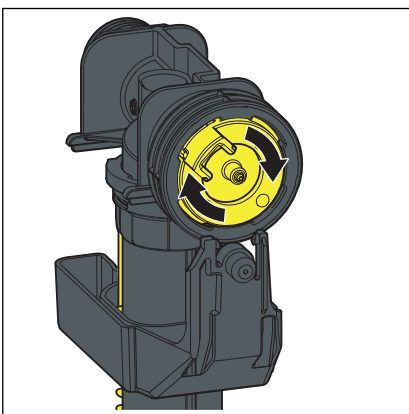
► Het membraanventiel verwijderen en onder stromend water reinigen.



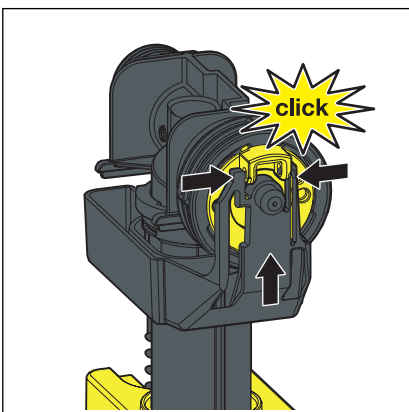
► De ventielzitting eventueel reinigen.



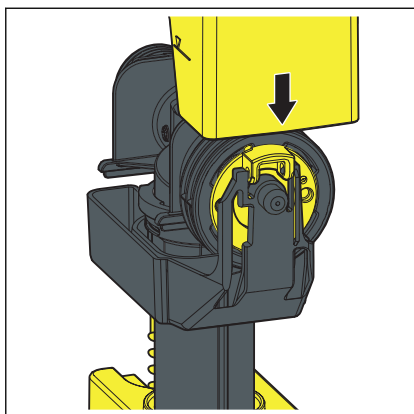
► Het membraanventiel monteren en erop letten dat het correct zit.



► De bevestigingskrans door een 45°-draaiing met de klok mee vastdraaien.



► De ophanging van de vlotter weer op het afsluitstuk monteren.



- De afdekking monteren.
- Het ventiel in het spoelreservoir monteren, zie [Hoofdstuk 3.1.1](#) „Vulventielset vervangen“ op pagina 6.
- De functie controleren.

3.3 Verwijdering

Product en verpakking scheiden in de verschillende materiaalgroepen (bijv. papier, metalen, kunststoffen of non-ferrometalen) en volgens de nationaal geldende wetgeving afvoeren.



Viega Belgium bvba

info@viega.be

viega.be

BEnl • 2021-03 • VPN200314

