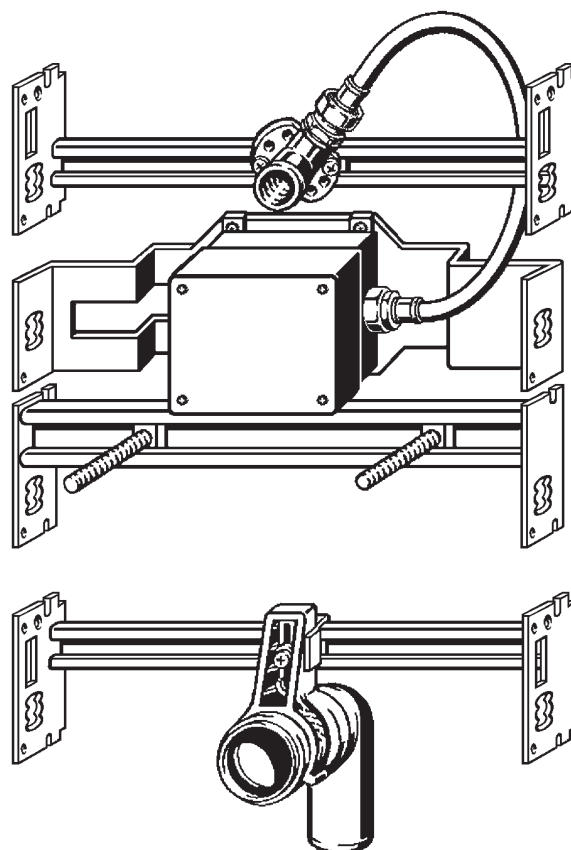


Gebruiksaanwijzing

Urinoirmodule met sifonsensortechniek



voor urinoir met inbouwspoelsysteem

Model
8121.4

Bouwjaar (van)
07/2015

Inhoudsopgave

1	Over deze gebruiksaanwijzing	3
	1.1 Doelgroepen	3
	1.2 Markering van aanwijzingen	3
	1.3 Aanwijzing over deze taalversie	4
2	Productinformatie	5
	2.1 Normen en regelgevingen	5
	2.2 Beoogd gebruik	5
	2.2.1 Toepassingen	5
	2.3 Productbeschrijving	6
	2.3.1 Overzicht	6
	2.3.2 Compatibele componenten	6
	2.3.3 Geluidsisolatie	6
	2.3.4 Technische gegevens	7
3	Gebruik	8
	3.1 Montage	8
	3.1.1 Urinoirmodule monteren	8
	3.2 Verwijdering	11

1 Over deze gebruiksaanwijzing

Voor dit document gelden auteursrechten, meer informatie hierover kunt u vinden op viega.com/legal.

1.1 Doelgroepen

De informatie in deze handleiding is bestemd voor de volgende groepen personen:

- Verwarmings- en sanitaire installateurs resp. voor geïnstrueerd vakpersoneel
- Droogbouwers

Aan personen die niet over de opleiding resp. de kwalificatie beschikken, is de montage, installatie en eventueel het onderhoud van dit product niet toegestaan. Deze beperking geldt niet voor eventuele aanwijzingen voor de bediening.

Bij de installatie van Viega producten moeten de algemeen erkende regels van de techniek en de Viega gebruiksaanwijzingen in acht worden genomen.

1.2 Markering van aanwijzingen

Waarschuwings- en aanwijzingsteksten zijn afgezet tegen de andere tekst en extra gemarkeerd met bijbehorende pictogrammen.



GEVAAR!

Dit symbool waarschuwt voor mogelijk levensgevaarlijk letsel.



WAARSCHUWING!

Dit symbool waarschuwt voor mogelijk ernstig letsel.



VOORZICHTIG!

Dit symbool waarschuwt voor mogelijk letsel.



AANWIJZING!

Dit symbool waarschuwt voor mogelijke materiële schade.



Opmerkingen leveren aanvullende nuttige tips.

1.3 Aanwijzing over deze taalversie

Deze gebruiksaanwijzing bevat belangrijke informatie over product resp. systeemkeuze, montage en inbedrijfstelling, alsmede over het beoogd gebruik en zo nodig over onderhoudsmaatregelen. Deze informatie over producten, hun eigenschappen en technische handleiding ervan is gebaseerd op de momenteel geldende normen in Europa (bijv. EN) en/of in Duitsland (bijv. DIN/DVGW).

Sommige passages in de tekst kunnen verwijzen naar technische voorschriften in Europa/Duitsland. Deze moeten voor andere landen als adviezen gelden, als daar geen overeenkomstige nationale eisen bestaan. De overeenkomstige nationale wetten, standaards, voorschriften, normen en andere technische voorschriften hebben prioriteit boven de Duitse/Europese richtlijnen in deze handleiding: de hier beschreven informatie is niet bindend voor andere landen en gebieden en dienen, zoals gezegd, enkel als ondersteuning.

2 Productinformatie

2.1 Normen en regelgevingen

De hierna genoemde normen en regelgevingen gelden voor Duitsland resp. Europa. Nationale regelgevingen vindt u op de betreffende website van het land onder:

- viega.be/normes
- viega.be/normen

Regelgeving uit de paragraaf: geluidsisolatie

Geldigheidsgebied / Aanwijzing	Voor Duitsland geldende regelgeving
Geïmplementeerde eisen voor geluidsisolatie	DIN 4109
Geïmplementeerde eisen voor geluidsisolatie	DIN 4109 (bijlage 2)
Geïmplementeerde eisen voor geluidsisolatie	VDI 4100 SSt I-SSt II

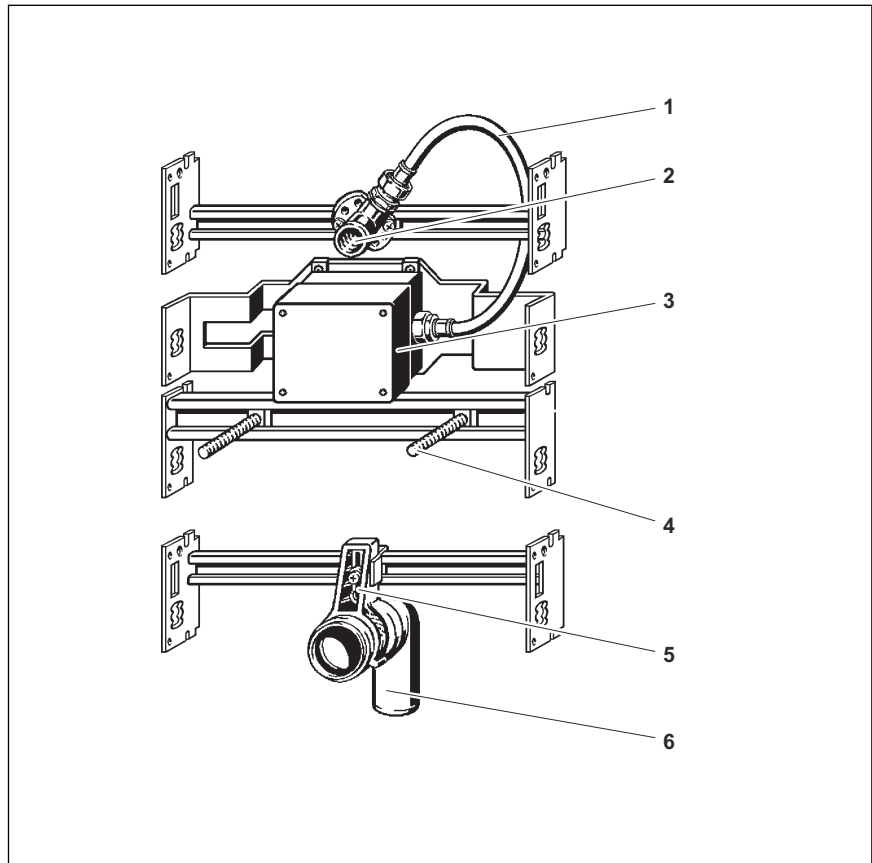
2.2 Beoogd gebruik

2.2.1 Toepassingen

De urinoirmodule is geconcipeerd voor de montage in het urinoirelement model 8152.4.

2.3 Productbeschrijving

2.3.1 Overzicht



Afb. 1: Componenten

- 1 - Watertoevoer
- 2 - Muurplaat Rp ½
- 3 - Ruwbouwset
- 4 - Draadbouten voor bevestiging van sanitaire installatie
- 5 - Houder voor afvoerbocht
- 6 - Afvoerbocht

2.3.2 Compatibele componenten

De urinoirmodule is compatibel met de afwerkset „Sifon-sensortechniek“ model 8352.2.

2.3.3 Geluidsisolatie

De urinoirmodule voldoet aan de in paragraaf 5.2.1 „Regelgeving uit de paragraaf: geluidsisolatie“ op pagina 5 genoemde eisen voor geluidsisolatie.

2.3.4 Technische gegevens

Het product heeft de volgende technische gegevens:

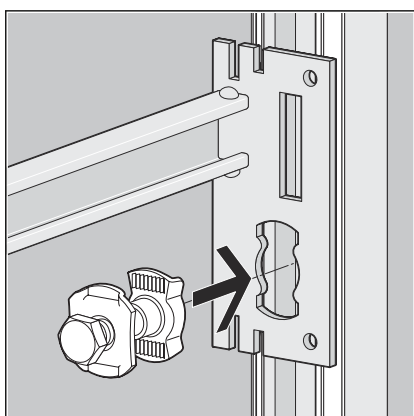
Afvoerbocht	DN 50
Armaturaansluiting	Rp ½
Maximale hoogte van de urinoir-toevoer vanaf bovenkant afgewerkte vloer	<ul style="list-style-type: none"> ■ bij basiselement bouw- hoogte 1130 = 1070 mm ■ bij basiselement bouw- hoogte 1300 = 1240 mm

3 Gebruik

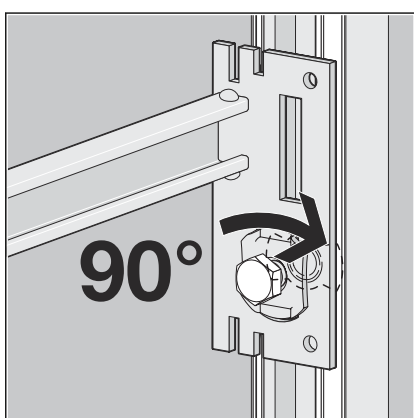
3.1 Montage

3.1.1 Urinoirmodule monteren

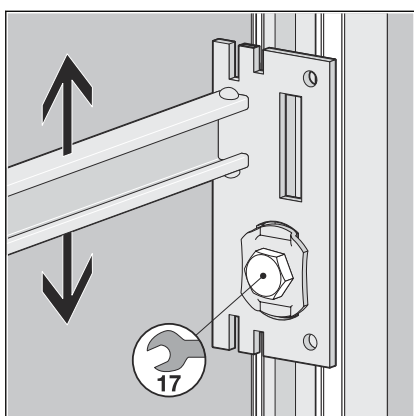
Moduletraversen bevestigen



- Module aan de open zijde van de Steptec-rail met de bijgevoegde hamerkopbouten fixeren.

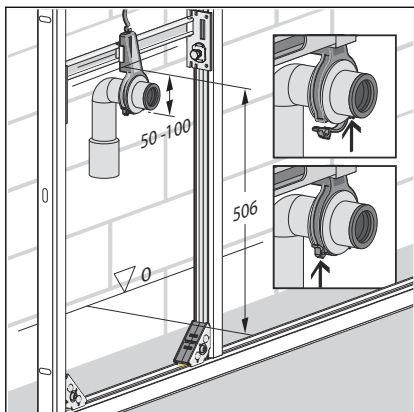


- Hamerkopbout licht indrukken en met een 90°-draaiing in de open railzijde fixeren.

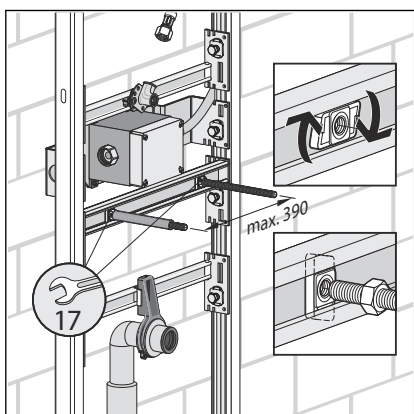


- Hamerkopbout met een steeksleutel (SW 17) aantrekken.

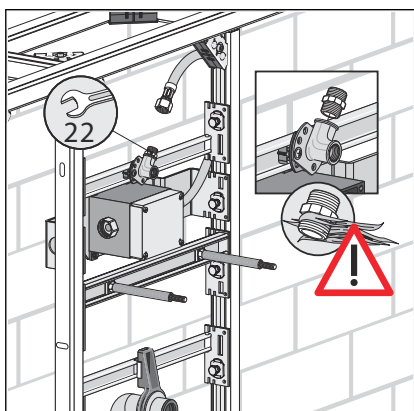
Module in Viega Steptec monteren



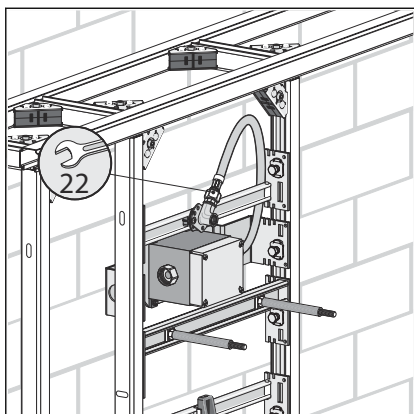
- Afvoerbocht in de houder monteren.
- Met een klem borgen.
- Hoogte van de afvoerbocht instellen (50 mm).



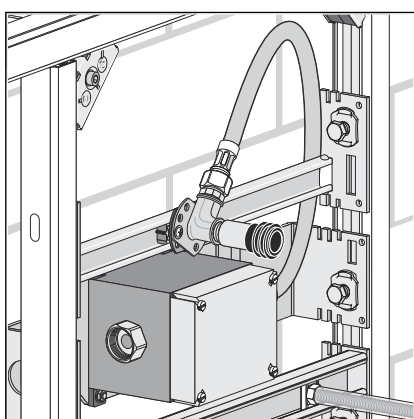
- Draadbouten monteren.



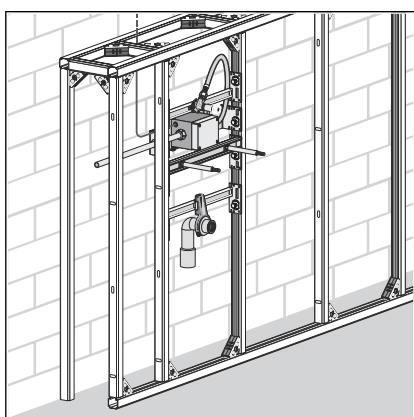
- Dubbele nippel aan een kant afdichten.
- Dubbele nippel in de muurplaat draaien.



- Flexibele slang aan dubbele nippel bevestigen.



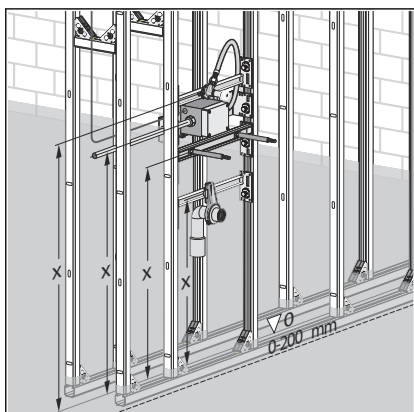
- Toelooparmatuur afdichten.
- Toelooparmatuur in de muurplaat draaien.



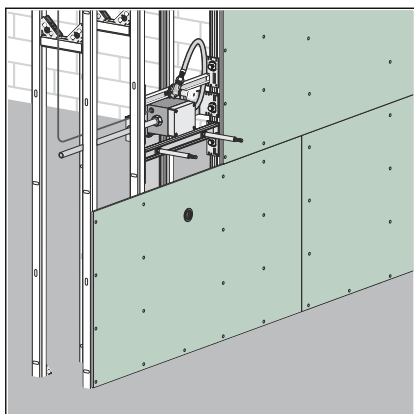
- Waterleiding aansluiten.

GEVAAR! Gevaar door elektrische stroom

- Laat werkzaamheden aan het elektrisch systeem uitsluitend uitvoeren door elektro-installateurs.
- Voor werkzaamheden aan de aansluitleiding deze altijd spanningsloos schakelen.
- Stroomleiding in de ruwbouwset installeren.



- Indien gewenst het urinoirelement in de hoogte uitlijnen.
- INFO! Bij het uitlijnen van de aansluitingen de gegevens van de keramiekfabrikant in acht nemen.**
- Indien gewenst de ruwbouwset met de houder en de traverse van de draadbouten onder elkaar verwisselen.



► Urinoirelement beplaten (1 x 12,5 mm).

3.2 Verwijdering

Product en verpakking scheiden in de verschillende materiaalgroepen (bijv. papier, metalen, kunststoffen of non-ferrometalen) en volgens de nationaal geldende wetgeving afvoeren.



Viega Belgium bvba

info@viega.be

viega.be

BEnl • 2022-08 • VPN170190

