

Gebruiksaanwijzing

Voorwandsysteem Steptec



voor de bouw van een gedeeltelijk of plafondhoge scheidings-
en voorwandconstructie

System

Voorwandsysteem Steptec

viega

Inhoudsopgave

1	Over deze gebruiksaanwijzing	3
	1.1 Doelgroepen	3
	1.2 Markering van aanwijzingen	3
	1.3 Aanwijzing over deze taalversie	4
2	Productinformatie	5
	2.1 Normen en regelgevingen	5
	2.2 Beoogd gebruik	5
	2.2.1 Toepassingen	5
	2.2.2 Gebruik van componenten	5
	2.3 Productbeschrijving	6
	2.3.1 Overzicht	6
	2.3.2 Montagevarianten	7
	2.4 Optionele toebehoren	18
3	Gebruik	20
	3.1 Montage-informatie	20
	3.1.1 Montagevoorwaarden	20
	3.1.2 Verwerkingsregels	21
	3.1.3 Benodigd materiaal en gereedschap	24
	3.1.4 Inbouwmaten	25
	3.2 Montage	31
	3.2.1 Rails inkorten	31
	3.2.2 Wand- en vloerrail aanbrengen	32
	3.2.3 Verbinders monteren	34
	3.2.4 Speciale montagevarianten	36
	3.2.5 Afsluitende werkzaamheden	38
	3.3 Verwijdering	39

1 Over deze gebruiksaanwijzing

Voor dit document gelden auteursrechten, meer informatie hierover kunt u vinden op viega.com/legal.

1.1 Doelgroepen

De informatie in deze handleiding is bestemd voor de volgende groepen personen:

- Verwarmings- en sanitaire installateurs resp. voor geïnstrueerd vakpersoneel
- Droogbouwers

Aan personen die niet over de opleiding resp. de kwalificatie beschikken, is de montage, installatie en eventueel het onderhoud van dit product niet toegestaan. Deze beperking geldt niet voor eventuele aanwijzingen voor de bediening.

Bij de installatie van Viega producten moeten de algemeen erkende regels van de techniek en de Viega gebruiksaanwijzingen in acht worden genomen.

1.2 Markering van aanwijzingen

Waarschuwings- en aanwijzingsteksten zijn afgezet tegen de andere tekst en extra gemarkeerd met bijbehorende pictogrammen.



GEVAAR!

Dit symbool waarschuwt voor mogelijk levensgevaarlijk letsel.



WAARSCHUWING!

Dit symbool waarschuwt voor mogelijk ernstig letsel.



VOORZICHTIG!

Dit symbool waarschuwt voor mogelijk letsel.



AANWIJZING!

Dit symbool waarschuwt voor mogelijke materiële schade.



Opmerkingen leveren aanvullende nuttige tips.

1.3 Aanwijzing over deze taalversie

Deze gebruiksaanwijzing bevat belangrijke informatie over product resp. systeemkeuze, montage en inbedrijfstelling, alsmede over het beoogd gebruik en zo nodig over onderhoudsmaatregelen. Deze informatie over producten, hun eigenschappen en technische handleiding ervan is gebaseerd op de momenteel geldende normen in Europa (bijv. EN) en/of in Duitsland (bijv. DIN/DVGW).

Sommige passages in de tekst kunnen verwijzen naar technische voorschriften in Europa/Duitsland. Deze moeten voor andere landen als adviezen gelden, als daar geen overeenkomstige nationale eisen bestaan. De overeenkomstige nationale wetten, standaards, voorschriften, normen en andere technische voorschriften hebben prioriteit boven de Duitse/Europese richtlijnen in deze handleiding: de hier beschreven informatie is niet bindend voor andere landen en gebieden en dienen, zoals gezegd, enkel als ondersteuning.

2 Productinformatie

2.1 Normen en regelgevingen

De hierna genoemde normen en regelgevingen gelden voor Duitsland resp. Europa. Nationale regelgevingen vindt u op de betreffende website van het land onder:

- viega.be/normes
- viega.be/normen

Regelgeving uit de paragraaf: toepassingen

Geldigheidsgebied / Aanwijzing	Voor Duitsland geldende regelgeving
Geïmplementeerde eisen voor geluidsisolatie	DIN 4109

Regelgeving uit de paragraaf: toepassingen / montagevoorwaarden

Geldigheidsgebied / Aanwijzing	Voor Duitsland geldende regelgeving
Geschikte gemetselde wanden	EN 1996-1-1
Geschikte betonwanden	DIN 1045

2.2 Beoogd gebruik

2.2.1 Toepassingen

Het Viega Steptec-systeem is bestemd voor de bouw van gedeeltelijk of plafondhoge voorwand- en scheidingswandconstructie.

Steptec is op geluid gecontroleerd, zie [🔗](#) „Regelgeving uit de paragraaf: toepassingen“ op pagina 5.

Steptec is met Viegaswift-modules te combineren.

2.2.2 Gebruik van componenten

Tot het Steptec-systeem behoren:

- Montagerails
- Verbinders
- Module
- Armatuurdrager
- Steptec-stans

- Toebehoren
- Voorwandbekledingen

Basis voor de montage van de voorwand- en scheidingswandconstructie zijn de Steptec-rails en de Steptec-verbinders. Deze beide componenten zijn op elkaar afgestemd.

Het Steptec-compleet pakket bevat met uitzondering van de montage-rails alle noodzakelijke componenten om de gewenste grootte flexibel en onafhankelijk van eventuele oneffenheden van de wanden te kunnen monteren.

Informatie over optionele toebehoren vindt u in de Viega productcatalogus.

De correcte functie is uitsluitend gegarandeerd in combinatie met originele onderdelen van Viega.

Voor de correcte calculatie van de materiaalhoeveelheden, zie [Hoofdstuk 3.1.3 „Benodigd materiaal en gereedschap“ op pagina 24.](#)

2.3 Productbeschrijving

2.3.1 Overzicht

Leveringsinhoud compleet pakket



Afb. 1: Compleet pakket

Het complete pakket omvat:

- Steptec-verbinder (universele verbinder voor 45°- en 90°-aansluitingen met schroefdraadboring M 10 voor buisophangpunten)
- Bevestigingsmateriaal voor de montagerails
- Compensatiemateriaal voor ongelijke wanden
- Schroeven (zelfborend) voor GKFI-onderplaat

De maat van het complete pakket heeft betrekking op het te beplaten oppervlak. Deze is voor 1, 3, 5 en 10 m² verkrijgbaar.

Montagerail



Afb. 2: Montagerail

De montagerail van verzinkt staal is 5 m lang, aan een zijde geopend en iedere 30 cm voor de wand- en vloermontage geperforeerd.

Module

Tot het systeem behoren verschillende modules die naar wens in het railsysteem kunnen worden geïntegreerd. Alle modules hebben hier een breedte van 430 mm.

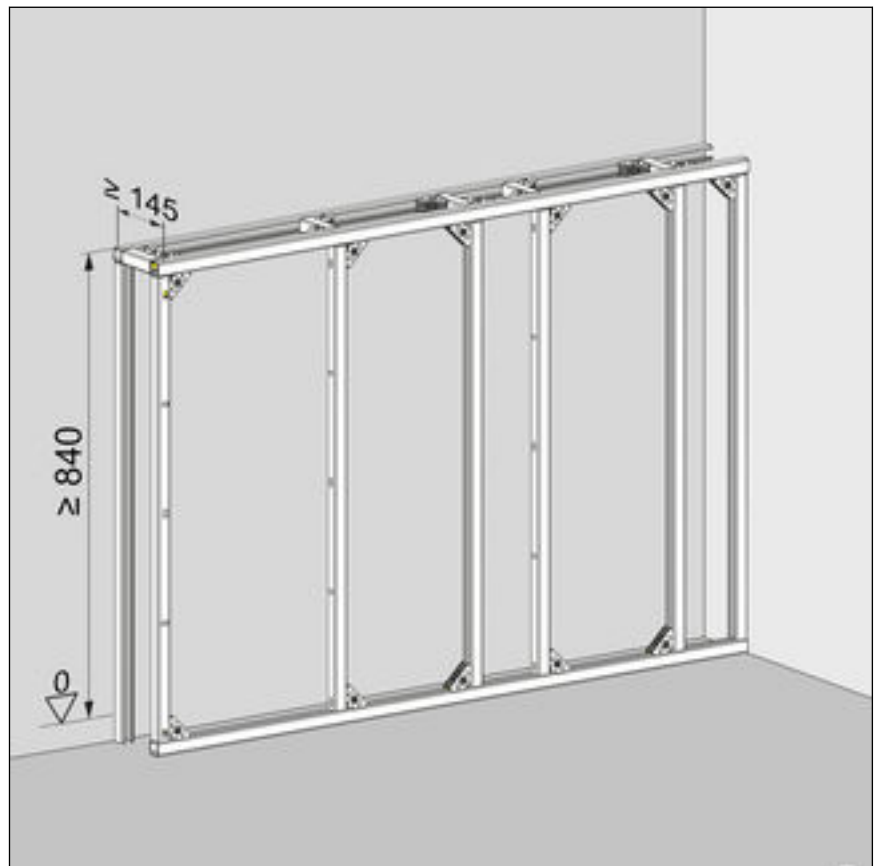
2.3.2 Montagevarianten

U heeft de mogelijkheid de voorwandconstructie direct op de gewenste plaats op te bouwen of deze vooraf voor te monteren. De constructie kan met behulp van de Steptec-montageknie op de gewenste plaats worden aangebracht. Let hiervoor op de gegevens in hoofdstuk [↪ Hoofdstuk 3.2.4 „Speciale montagevarianten“ op pagina 36.](#)



Let bij alle montagevarianten op de opgegeven minimum en maximum afmetingen.

Halfhoge voorwand



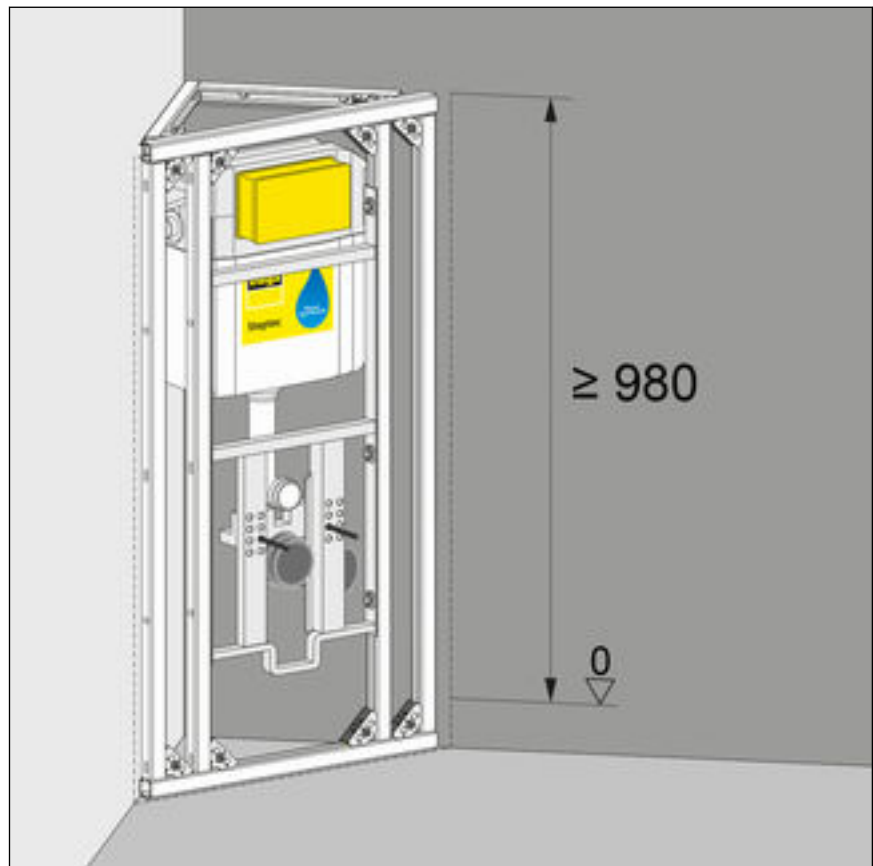
Afb. 3: Inbouwmaten halfhoge voorwand

Plafondhoge voorwand

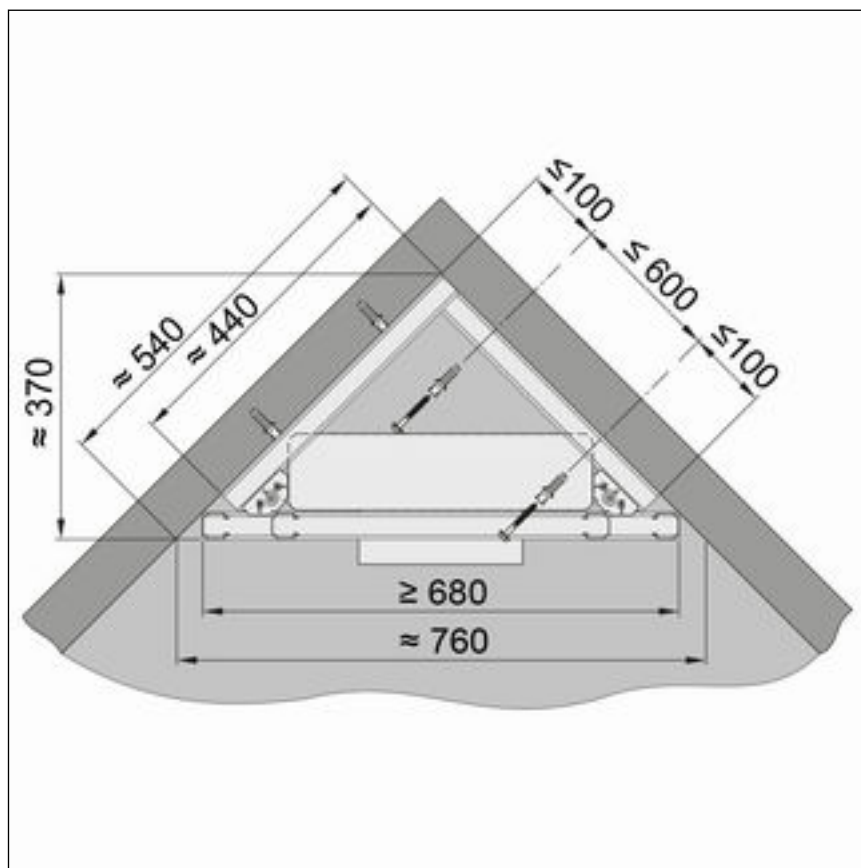


Afb. 4: Inbouwmaten plafondhoge voorwand

Hoekmontage



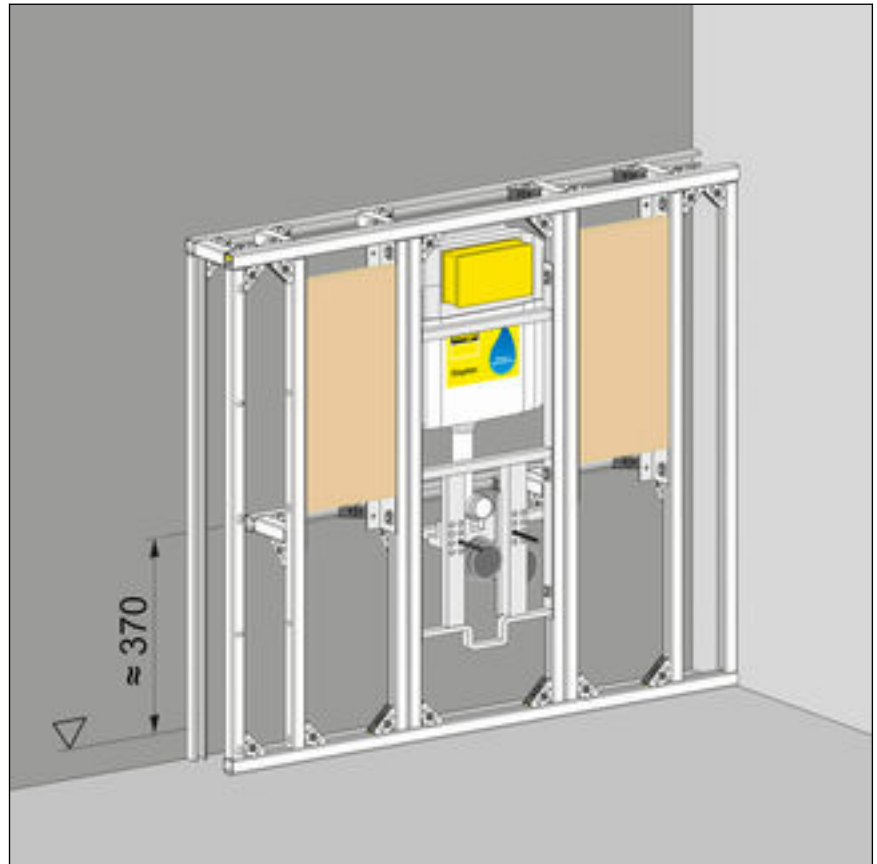
Afb. 5: Steptec, 8400, hoekmontage



Afb. 6: Inbouwmaten hoekmontage

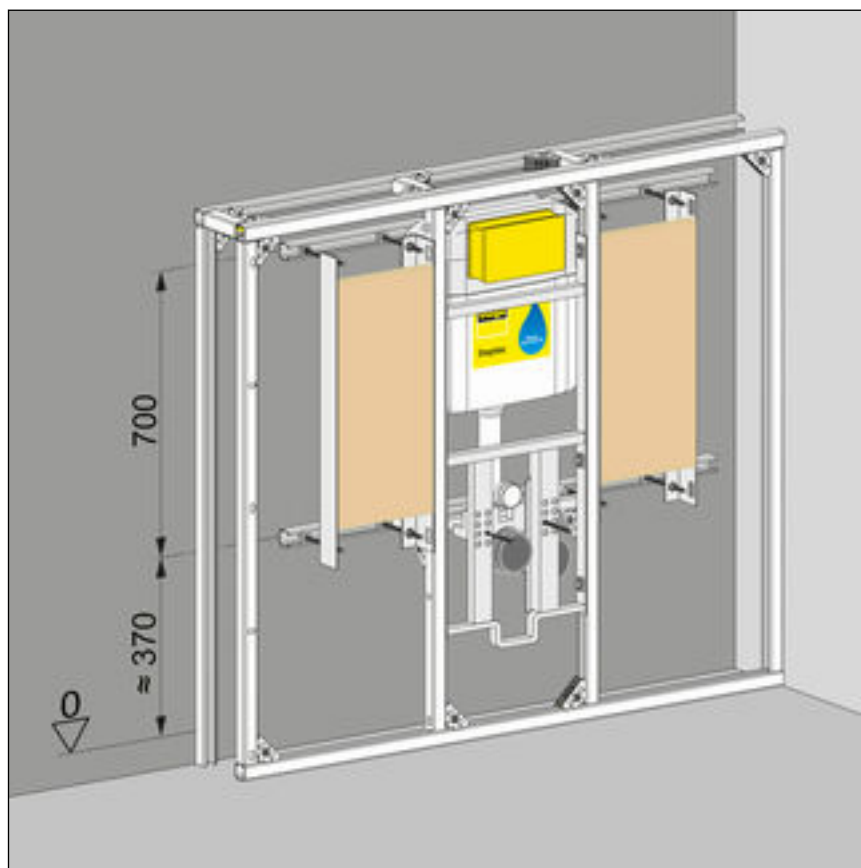
Barrière vrije montage

Bij het gebruik van steungrepen voor aangepaste WC's voor gehandicapten werken hogere krachten op de voorwandconstructie. Bij de barrière vrije montage moet daarom extra stabiliteit worden gecreëerd. De stabiliteit wordt bereikt door een extra montagerail die direct aan de wand wordt bevestigd.



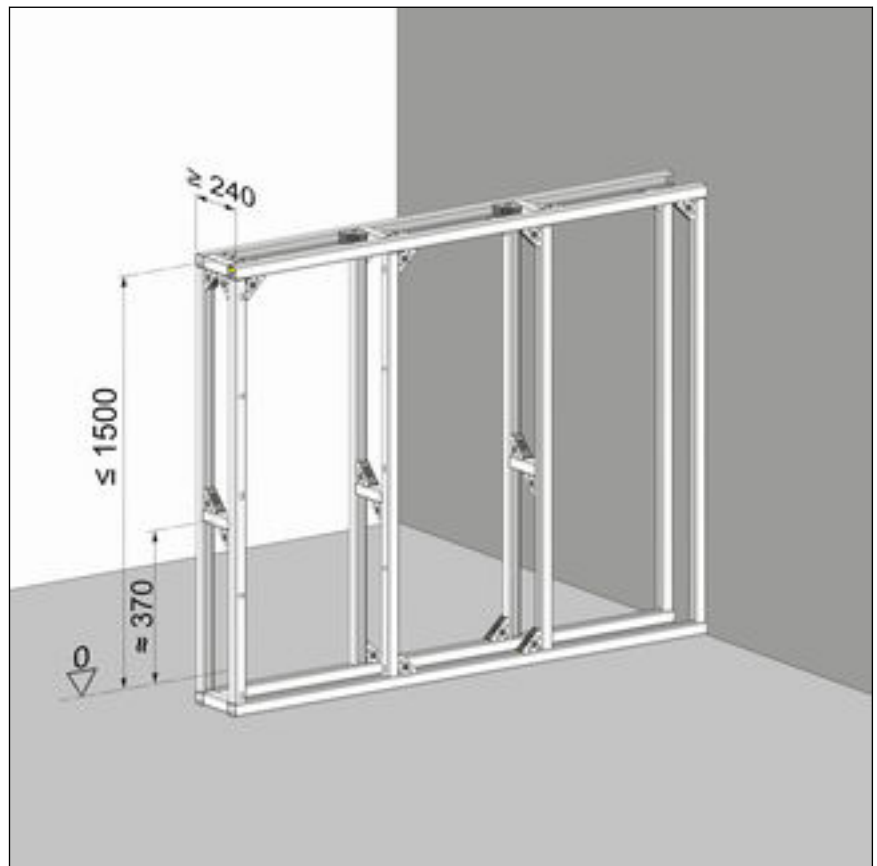
Afb. 7: Barrière vrije montage, variant 1

De extra wandrail en de verticale voorste rail worden met een korte rail verbonden. Het bevestigingselement wordt tussen de voorste rails aangebracht.

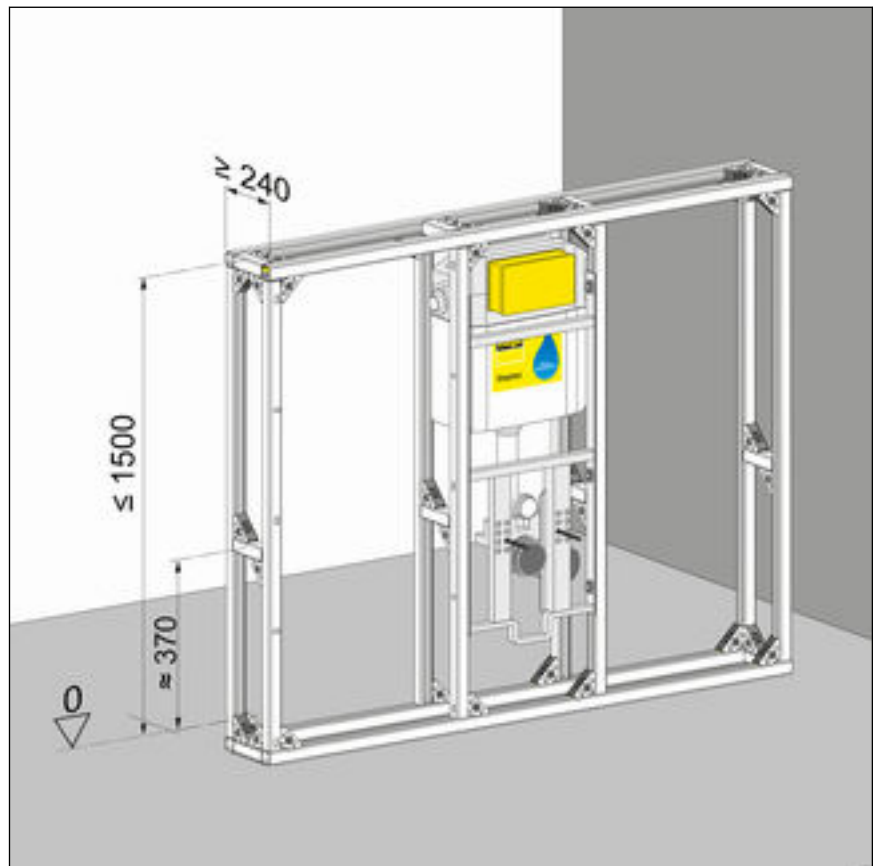


Afb. 8: Barrièrevrije montage, variant 2

Het bevestigingselement bezit af fabriek bevestigingen die direct aan de montagerail kunnen worden gemonteerd. Bij deze variant is geen extra verticale rail vooraan nodig. Aan de wand worden twee extra horizontale rails aangebracht.

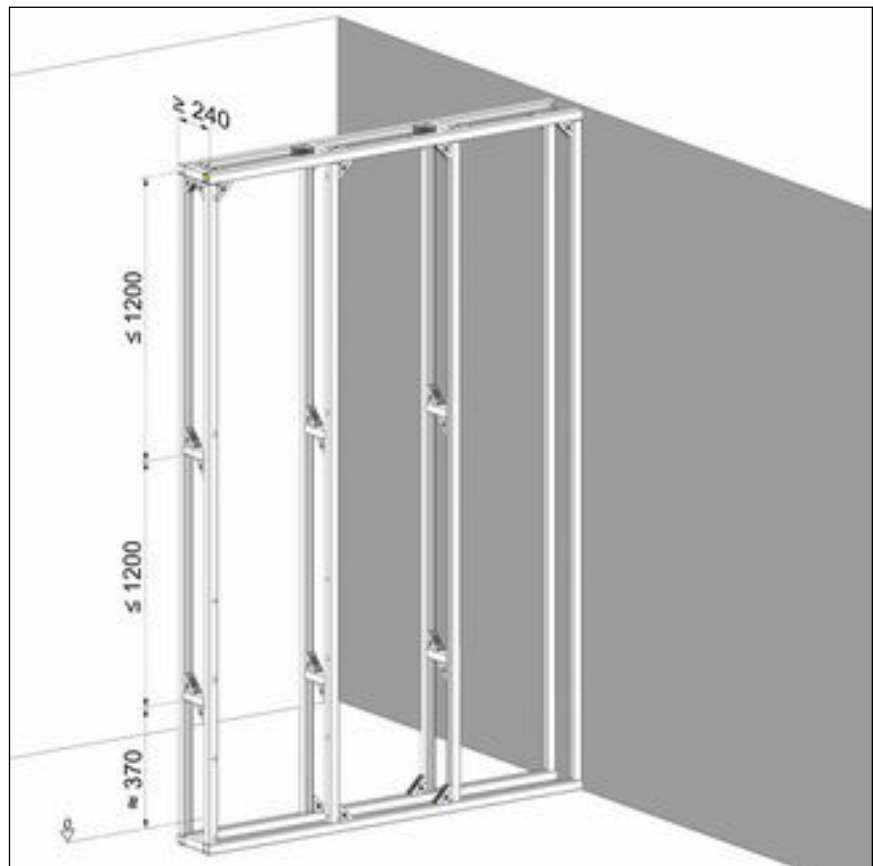
Halfhoge, enkelzijdig aangesloten ruimteverdeler**Afb. 9: Inbouwmaten halfhoge ruimteverdeler (enkelzijdig aangesloten)**

Halfhoge, vrijstaande ruimteverdeler



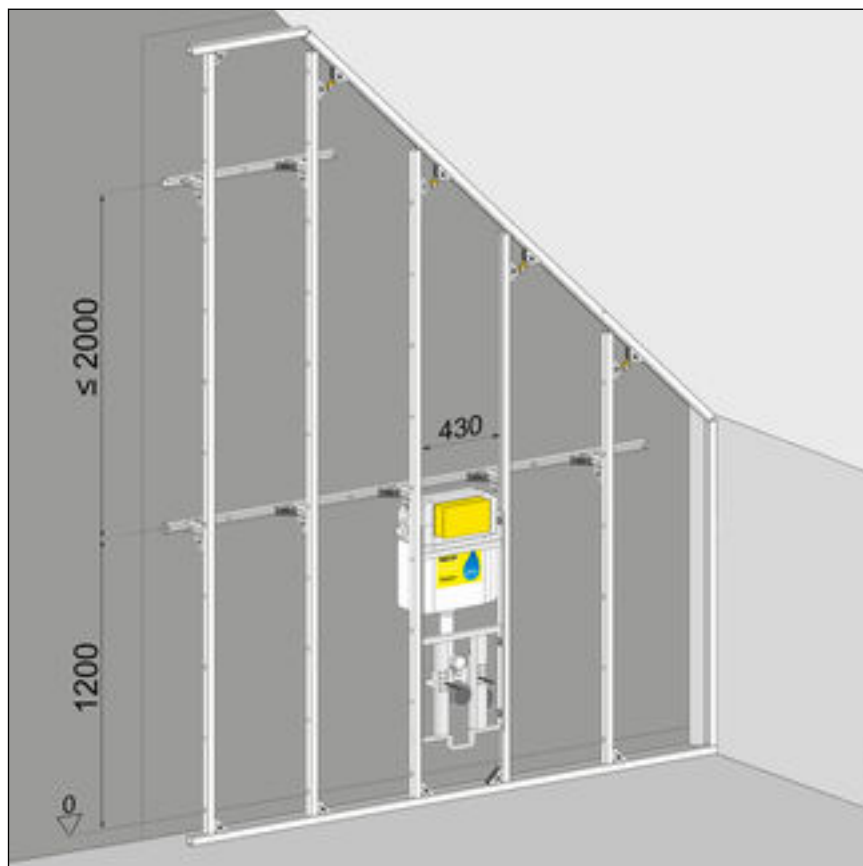
Afb. 10: Inbouwmaten halfhoge ruimteverdeler (vrijstaand)

Scheidingswand en plafondhoge ruimteverdeler



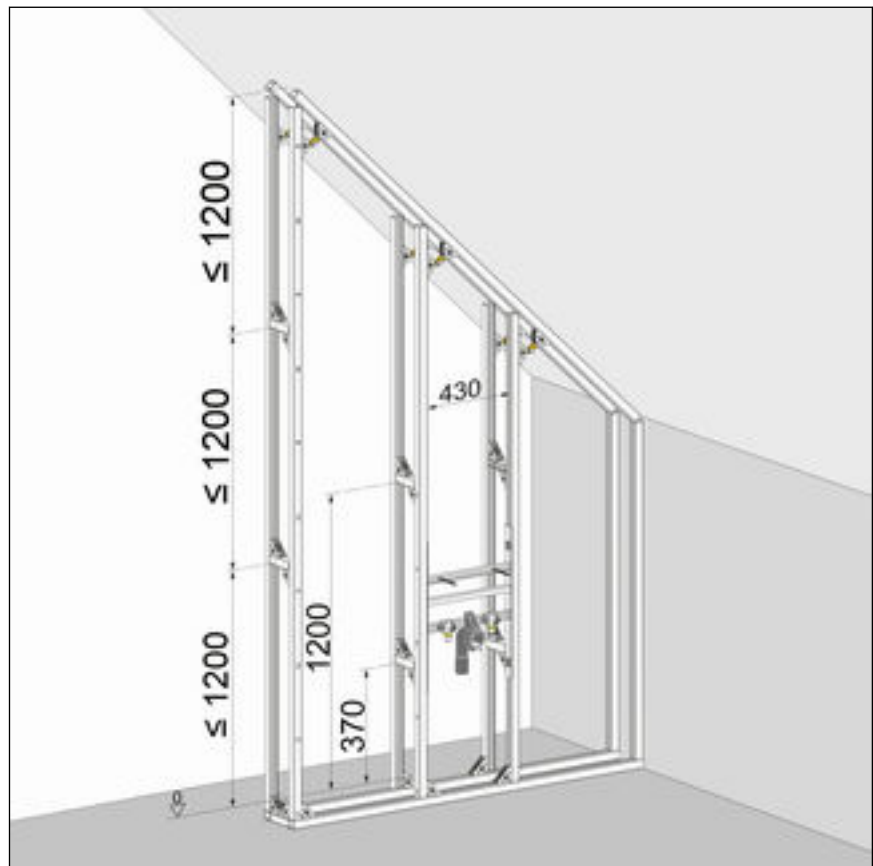
Afb. 11: Inbouwmaten scheidingswand en plafondhoge ruimteverdeler

Voorwand aan de schuine dakwand



Afb. 12: Inbouwmaten voorwand aan de schuine dakwand

Scheidingswand en ruimteverdeler aan de schuine dakwand



Afb. 13: Inbouwmaten scheidingswand aan de schuine dakwand

2.4 Optionele toebehoren

Voor de verschillende vereisten zijn speciale Viega Steptec-modules beschikbaar. Deze kunnen worden aangevuld met verder armatuurdragers en verdere toebehoren.

- WC-modules
- Bidetmodules
- Wastafelmodules
- Urinoirmodules
- Toebehoren voor de barrièrevrije montage
- Onderplaten

Voor speciale montageplannen zijn de volgende toebehoren beschikbaar:



Afb. 14: Steptec-scharnier

Steptec-montagescharnier voor de traploze hoekinstelling bij de montage aan schuine wanden:

Het Steptec-scharnier biedt de mogelijkheid twee rails in een andere dan 45°- of 90°-hoek te verbinden. Het scharnier kan als verbindingsstuk tussen twee Steptec-verbinders worden gemonteerd, bijv. bij de voorwandinstallatie aan schuine wanden.

Het scharnier kan traploos op hoekmaten tot 180° worden ingesteld.



Afb. 15: Montageknie

Steptec-montageknie voor de integratie van een voorgefabriceerde Steptec-wand.

Meer informatie vindt u in de Viega productcatalogus.

3 Gebruik

3.1 Montage-informatie

3.1.1 Montagevoorwaarden

Geschikte wanden / ondergronden

Het Steptec-voorwandsysteem kan aan gemetselde of gebetonneerde wanden worden gemonteerd, die voldoen aan de in paragraaf ↪ „Regelgeving uit de paragraaf: toepassingen / montagevoorwaarden“ op pagina 5 vermelde regelgevingen.

Bouwhoogte

Bij de bouwhoogte moet de ingetekende hoogte van de bovenkant afgewerkte vloer worden aangehouden.

Minimumafstanden

Minimum en maximum afstanden staan vermeld in de overeenkomstige montagevariant in hoofdstuk ↪ Hoofdstuk 2.3.2 „Montagevarianten“ op pagina 7.

De rail waartussen een Steptec-module of armatuurdrager moet worden gemonteerd, moet op een afstand van 430 mm van elkaar worden aangebracht.

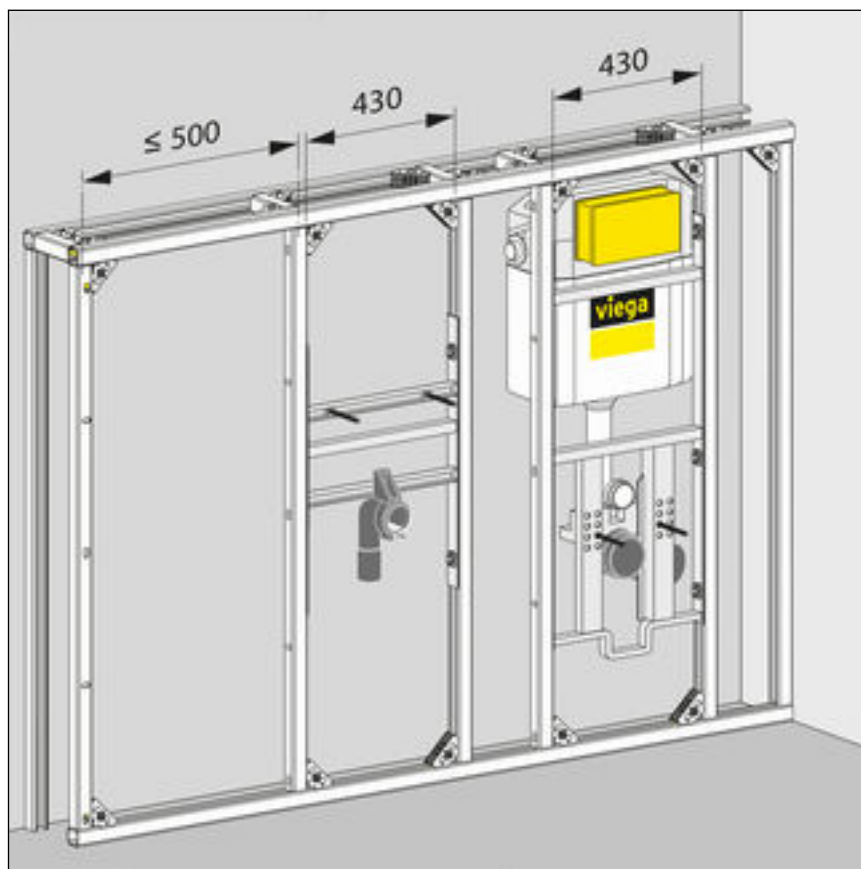
Bij de planning de gegevens van de keramiekfabrikant in acht nemen.

Brandbeveiliging

Voor de brandbeveiliging moet de verklaring van overeenstemming voor de installatieschacht in acht worden genomen.

3.1.2 Verwerkingsregels

Afstanden tussen de rails



Afb. 16: Afstand verticale rails

De volgende afstanden in acht nemen:

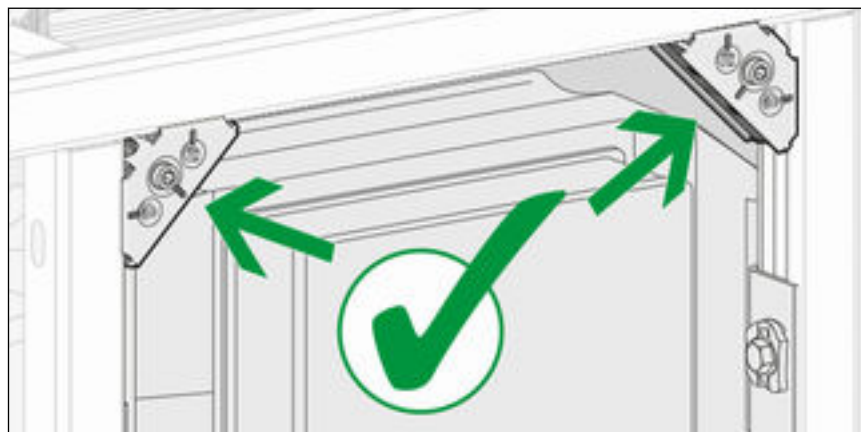
- De verticale rails die later een module omringen moeten een afstand van 430 mm ten opzichte van elkaar hebben.
- De verticale rails mogen in het algemeen ten hoogste een afstand van 500 mm tot elkaar hebben.
- De minimumafstand tussen twee rails die verschillende modules omronden is afhankelijk van de armaturen die later moeten worden aangebracht.

Let hiervoor ook op de informatie van de keramiekfabrikant.

Railbevestiging

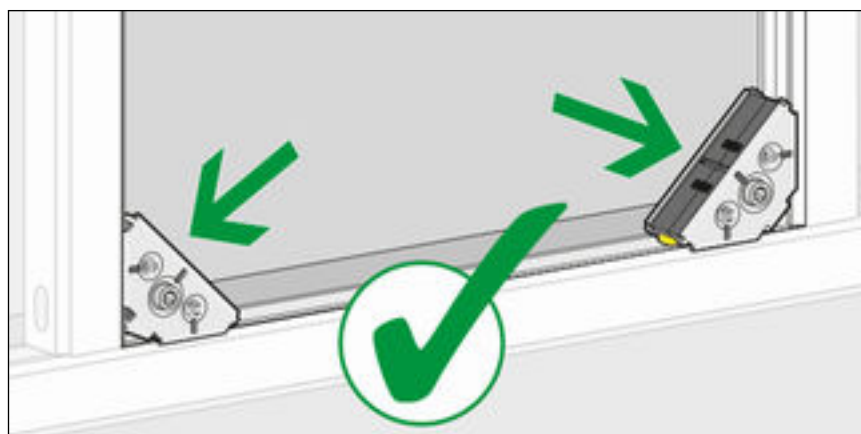
Iedere rail moet veilig op de hiervoor bestemde plaats worden bevestigd. Daarvoor zijn er twee mogelijkheden:

- De rails worden vast aan de wand gemonteerd.
- De rails worden met minstens twee verbinders gestabiliseerd.



Afb. 17: Verbinder boven

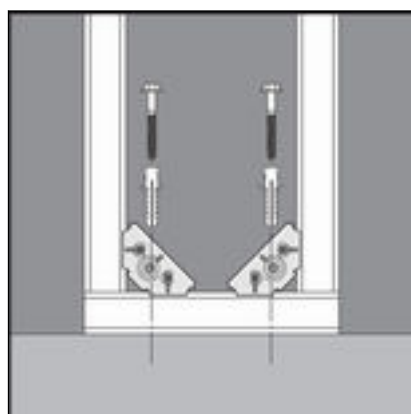
Twee verticale en twee horizontale rails omsluiten later de gewenste voorwandmodule. De rails wijzen met de open zijde naar elkaar toe. De verticale rails moeten op een afstand van 430 mm van elkaar worden aangebracht. In alle vier hoeken moet een verbinder worden gemonteerd. De verbinders zitten op de open railzijde.



Afb. 18: Verbinder onder

Vrijstaande voorwandconstructies

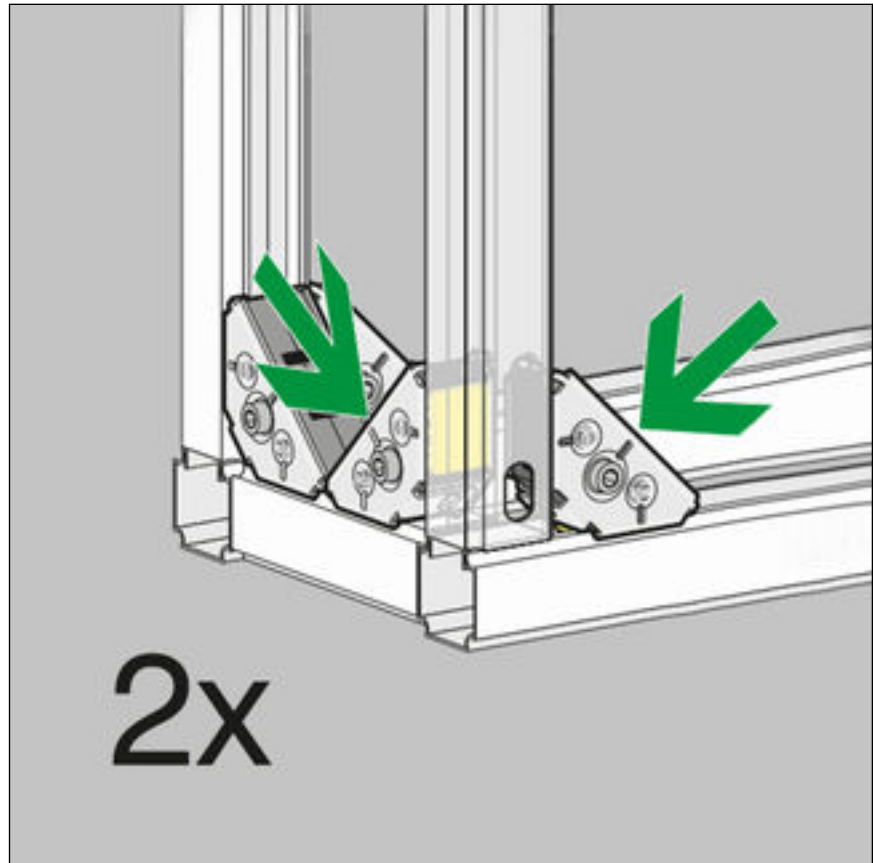
Let op de volgende informatie voor de bevestiging van de vloerrails:



Afb. 19: Vloerrail

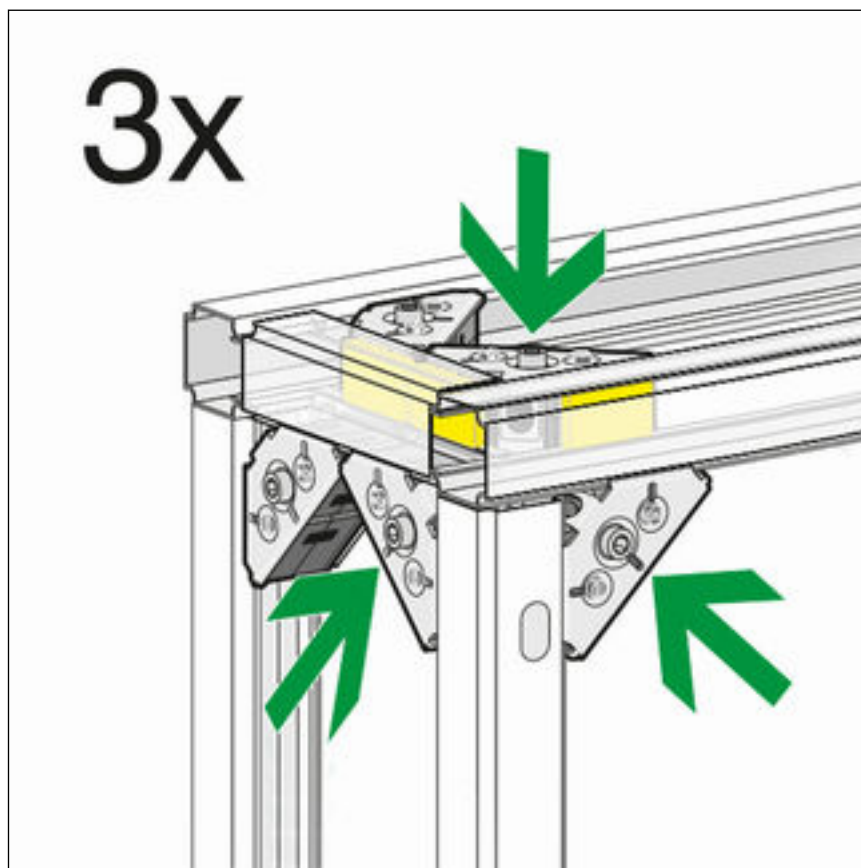
Bij vrijstaande voorwandconstructies moeten alle vloerrails met het meegeleverde bevestigingsmateriaal aan de vloer worden gefixeerd. Ook de korte rails moeten met minstens twee schroeven worden gefixeerd.

Let op de volgende informatie voor het aantal verbinders:



Afb. 20: Verbinder onder

De hoeken van de vloerrails moeten steeds met twee verbinders worden gestabiliseerd.



Afb. 21: Verbinder boven

De bovenste hoeken moeten steeds met drie verbinders worden gestabiliseerd.

3.1.3 Benodigd materiaal en gereedschap

Calculatie van de materiaalhoeveelheden

De bepaling van de materiaalhoeveelheden vindt plaats in twee stappen over het oppervlak van de voorwand in m².

De noodzakelijke rail lengte volgt uit het oppervlak (in m²) vermenigvuldigd met de railfactor 5,5. De afzonderlijke rails zijn verkrijgbaar in een lengte van 5 m.

De overige noodzakelijke componenten zijn in een compleet pakket aanwezig dat voor oppervlakken met de grootte 1, 3, 5 of 10 m² verkrijgbaar is. Overeenkomstig het oppervlak van de voorwand kunnen de complete pakketten worden gecombineerd.

Voorbeeld 1

Te beplaten oppervlak = 2,7 m²

Noodzakelijke materiaalhoeveelheden:

- een 3-m²-compleet pakket
- 3 montagerails à 5 m lengte (2,7 [m²] x 5,5 = 14,85)

Voorbeeld 2

Te beplaten oppervlak = 5,5 m²

Noodzakelijke materiaalhoeveelheden:

- een 5-m²-compleet pakket en een 1-m²-compleet pakket
- 7 montagerails à 5 m lengte (5,5 [m²] x 5,5 = 30,25)

Noodzakelijk gereedschap



Afb. 22: Steptec-stans

Voor het inkorten van de rails is een overeenkomstig gereedschap nodig.

Wij adviseren de Viega Steptec-stans om de montagerail te bewerken. Het profiel kan met de stans op elke willekeurige plek braamvrij worden ingekort of geperforeerd.

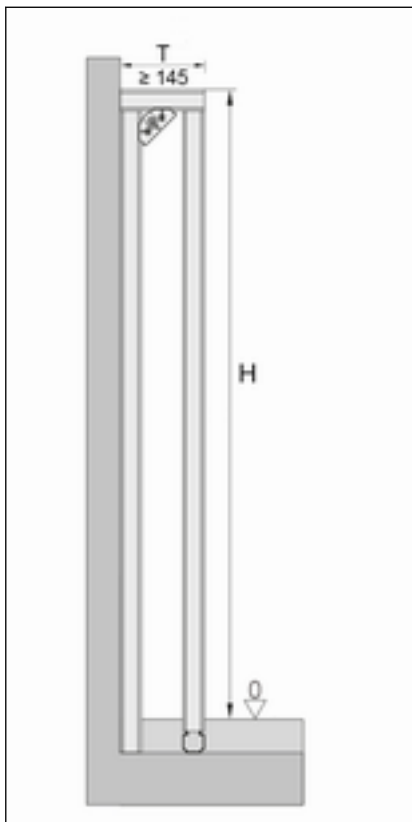
Nadere informatie over het gebruik van de Steptec-stans staat vermeld in [☞ Hoofdstuk 3.2.1 „Rails inkorten“ op pagina 31](#) en in de meegeleverde gebruiksaanwijzing van de stans.

3.1.4 Inbouwmaten



- Alle cijfergegevens in mm.
- Alle gegevens hebben betrekking op een diepte van de installatiewand zonder beplating en tegels.
- De artikelnummers worden in de tabellen alleen dan expliciet vermeld wanneer voor de afzonderlijke modellen verschillende waarden in acht moeten worden genomen.

Halfhoge en plafondhoge voorwand



De volgende tabel geeft de minimumhoogte (H) en de minimumdiepte (T) afhankelijk van de toegepaste module aan.

Afb. 23: Wandaanbrenging

	Artikel	Minimumhoogte (H)	Minimumdiepte ¹⁾ (T)
WC	656 102	1130	150
	656 119	980	150
	718 954	840	220
	700 010		
	597 214		
718 978			
Wastafel	562 618	1130	145 / 85 ²⁾
	655 976		145 / 100 ²⁾
	576 998		

¹⁾ Verzamelaansluitleiding DN 100

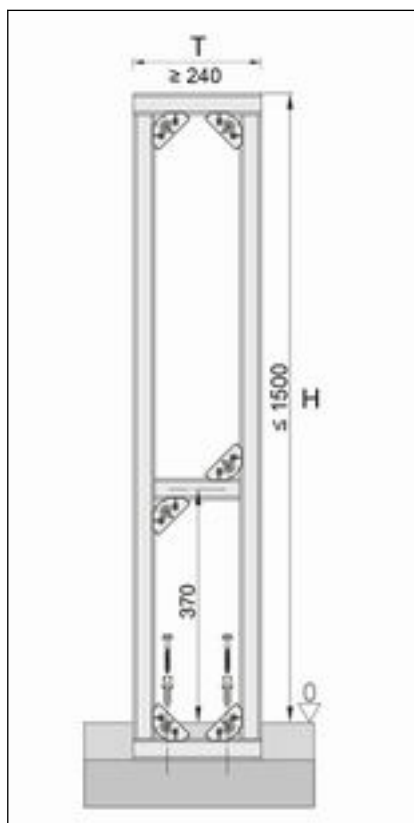
²⁾ met diepte gereduceerde aansluitbocht

	Artikel	Minimumhoogte (H)	Minimumdiepte ¹⁾ (T)
Urinoir	656 058	1130	145 / 100 ²⁾
	655 983		
	397 142		
	656 065		
	735 722		
Bidet	656 140	1130	145 / 100 ²⁾

¹⁾ Verzamelaansluitleiding DN 100

²⁾ met diepte gereduceerde aansluitbocht

Halfhoge ruimteverdeler



De volgende tabel geeft de minimumhoogte (H) en de minimumdiepte (T) van de voorwandconstructie bij enkelzijdige en dubbelzijdige bezetting aan. De minimumhoogte is steeds afhankelijk van de hoogste ingebouwde armatuur. De minimumdiepte is aangegeven afhankelijk van de gebruikte armaturen.



Bij de combinatie met tenminste een WC-element de extra gegevens uit de tweede tabel in acht nemen.

Afb. 24: Ruimteverdeler, halfhoog

	Minimum- hoogte (H)	Minimum- diepte (T) WC	Minimum- diepte (T) Diepte Wastafel	Minimum- diepte (T) Diepte Urinoir	Minimum- diepte (T) Bidet	Minimum- diepte (T) Armatuur- drager
WC	840-130	330 – 400 ¹⁾	280 – 330 ¹⁾	280 – 330 ¹⁾	280 – 330 ¹⁾	240 – 270 ¹⁾
Wastafel	1130	280 – 330 ¹⁾	240	240	240	240

¹⁾ Verzamelaansluitleiding DN 100

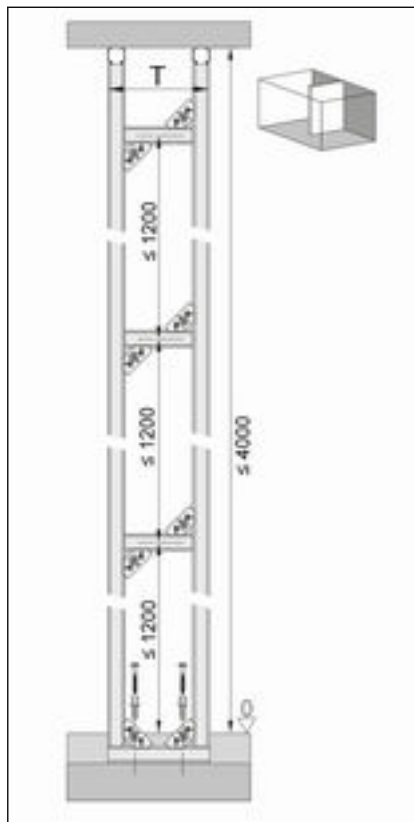
	Minimum- hoogte (H)	Minimum- diepte (T) WC	Minimum- diepte (T) Diepte Wastafel	Minimum- diepte (T) Diepte Urinoir	Minimum- diepte (T) Bidet	Minimum- diepte (T) Armatuur- drager
Urinoir	1130	280 – 330 ¹⁾	240	240	240	240
Bidet	1130	280 – 330 ¹⁾	240	240	240	240
Armatuur- drager	1130	240 – 270 ¹⁾	240	240	240	240

¹⁾ Verzamelaansluitleiding DN 100

	Artikel	WC				Wastafel	Urinoir	Bidet	Armatuur- drager	Armatuur- drager
		WC 656 102	WC 656 119	718 954 700 010 597 214 718 978	656 089 461 836 297 770 656 072				297 787 656 096 331 894 331 887	
WC	656 102	330 ¹⁾	—	—	280 ¹⁾	280 ¹⁾	280 ¹⁾	240 ¹⁾	240 ¹⁾	
	656 119	—	330 ¹⁾	—	280 ¹⁾	280 ¹⁾	280 ¹⁾	240 ¹⁾	240 ¹⁾	
	718 954	—	—	400 ¹⁾	330 ¹⁾	330 ¹⁾	330 ¹⁾	240 ¹⁾	270 ¹⁾	
	700 010	—	—	400 ¹⁾	330 ¹⁾	330 ¹⁾	330 ¹⁾	240 ¹⁾	270 ¹⁾	
	597 214	—	—	400 ¹⁾	330 ¹⁾	330 ¹⁾	330 ¹⁾	240 ¹⁾	270 ¹⁾	
718 978	—	—	400 ¹⁾	330 ¹⁾	330 ¹⁾	330 ¹⁾	240 ¹⁾	270 ¹⁾		

¹⁾ Verzamelaansluitleiding DN 100

Plafondhoge ruimteverdeler



De volgende tabellen geven de minimumdiepte (T) aan van de plafondhoge voorwandconstructie bij een enkelzijdige of dubbelzijdige bezetting afhankelijk van de gebruikte module.

Bij de combinatie met tenminste een armatuurdrager de extra gegevens uit de derde tabel in acht nemen.

Enkelzijdige bezetting

	Minimumdiepte (T)
WC	210
Wastafel	165
Urinoir	165
Bidet	210

Afb. 25: Ruimteverdeler, plafondhoog

Dubbelzijdige bezetting

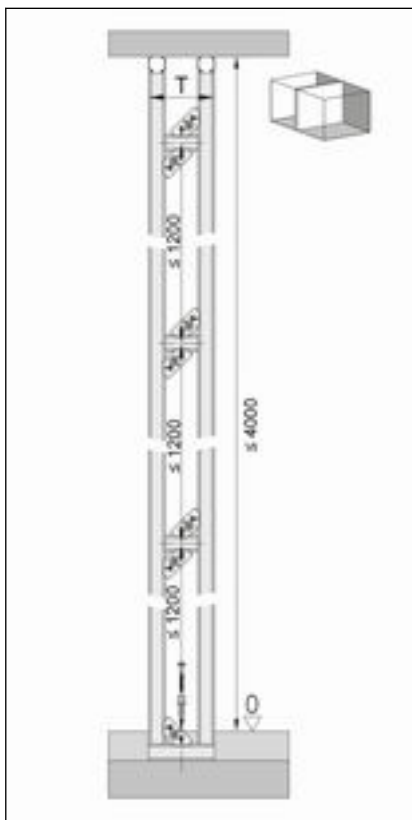
	WC	Wastafel	Urinoir	Bidet
WC	330 – 440 ¹⁾	280 ¹⁾	280 ¹⁾	280 ¹⁾
Wastafel	280 ¹⁾	220	220	220
Urinoir	280 ¹⁾	220	220	220
Bidet	280 ¹⁾	220	220	220

¹⁾ Verzamelaansluitleiding DN 100

	Artikel	WC	Wastafel	Urinoir	Bidet	Armatuurdrager
Armatuurdrager	656 089	220 ¹⁾	165	165	165	165
	461 836					
	297 770					
	656 072					
	297 787	240 ¹⁾	180	180	180	
	656 096					
	331 894					
	331 887					

¹⁾ Verzamelaansluitleiding DN 100

Scheidingswand



De volgende tabel geeft de minimumdiepte (T) van een scheidingswandconstructie bij enkelzijdige bezetting aan.

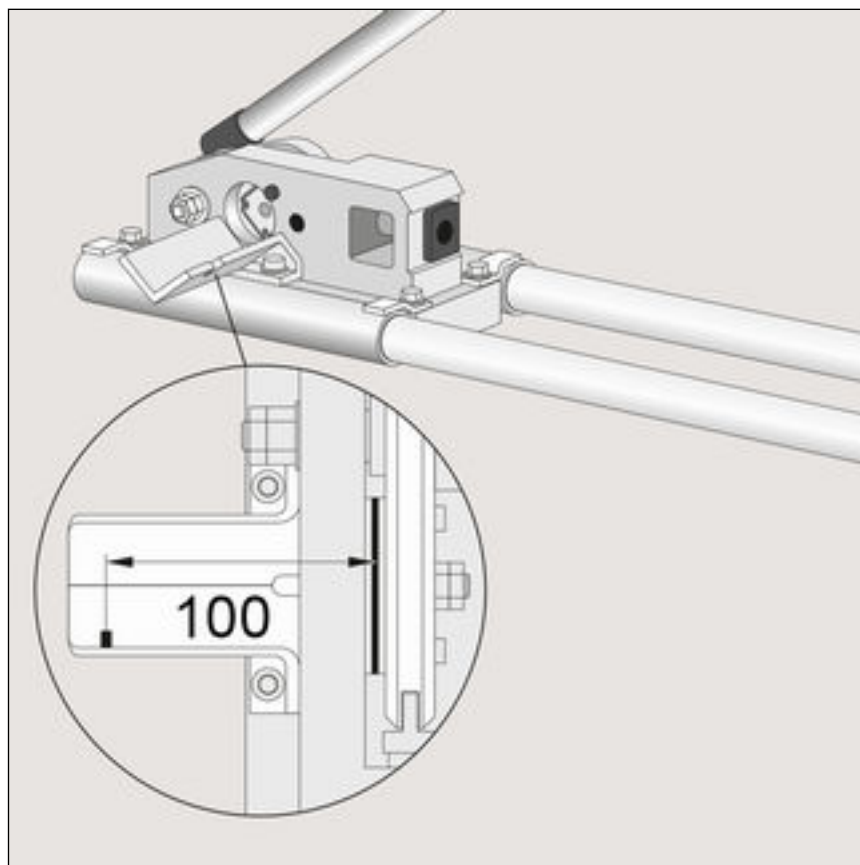
Afb. 26: Scheidingswand

	Minimumdiepte (T)
WC	210
Wastafel	145
Urinoir	145
Bidet	145

3.2 Montage

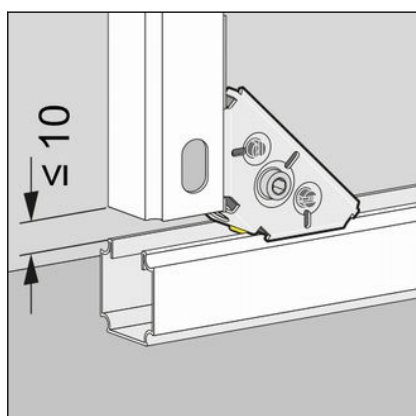
3.2.1 Rails inkorten

- Maten voor vloer- en wandrails bepalen.
- Montagerail inkorten.



INFO! Bij gebruik van de Steptec-stans de extra meethulp in acht nemen. De lengte van de markering tot het snijpunt bedraagt 100 mm.

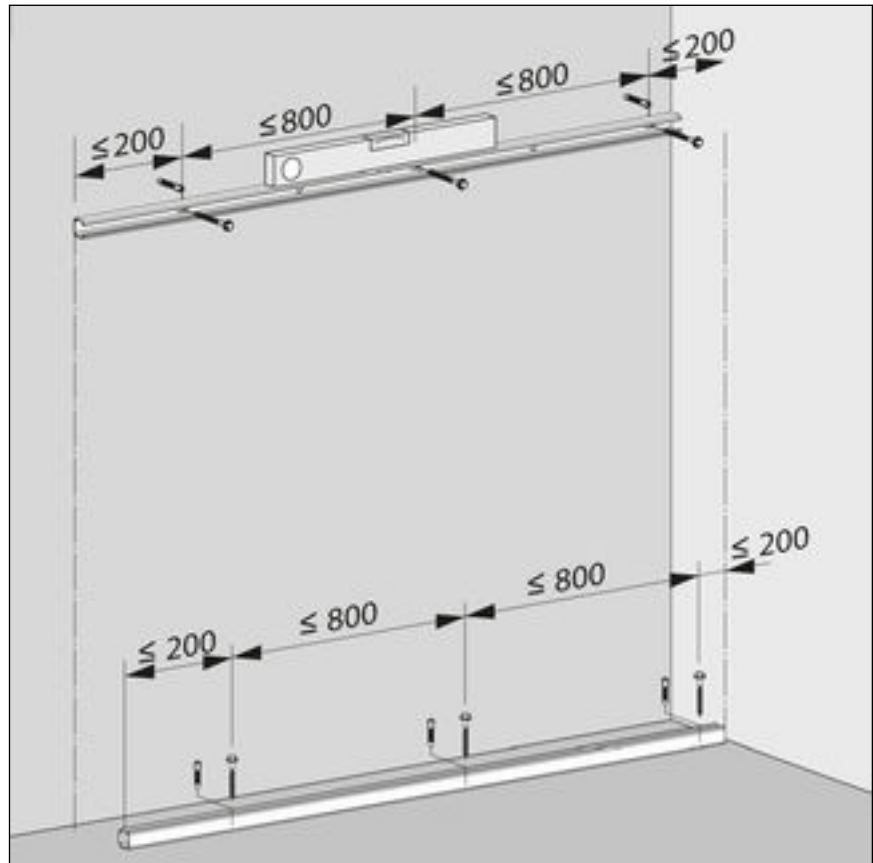
- Bij de railenlengte bestaat een tolerantiebereik van 10 mm. De stabiliteit wordt daarbij niet beperkt.



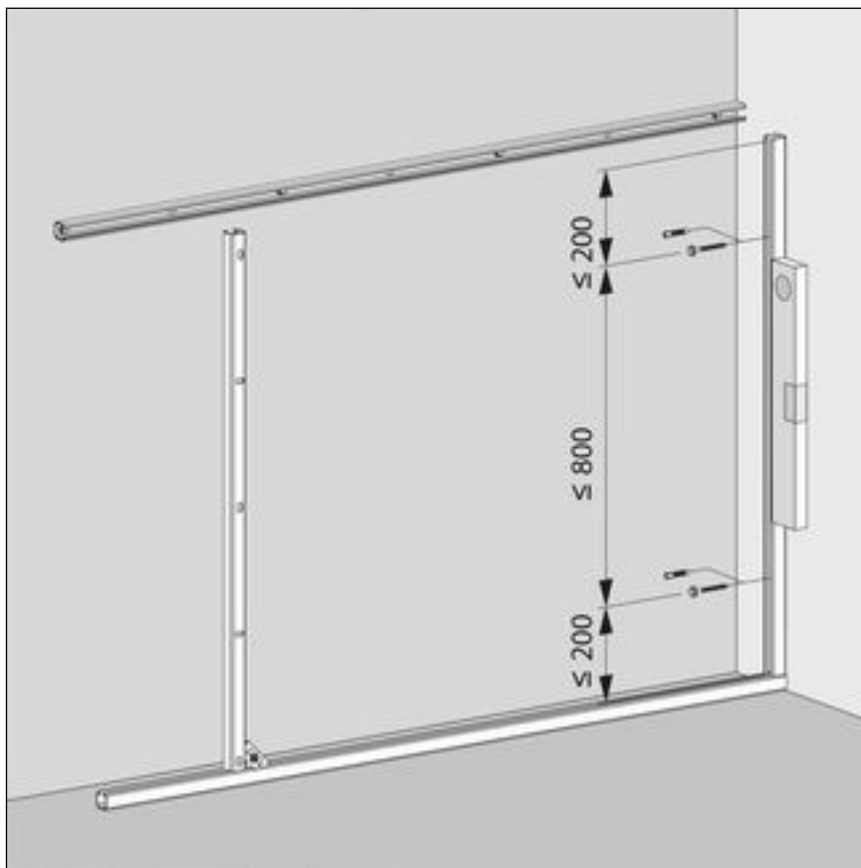
3.2.2 Wand- en vloerrail aanbrengen



De Steptec-rails zijn af fabriek iedere 30 cm met een langsgat voorgestanst.



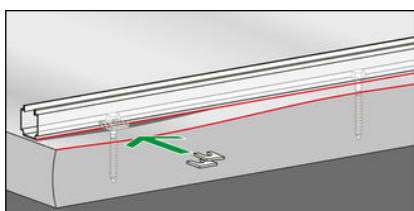
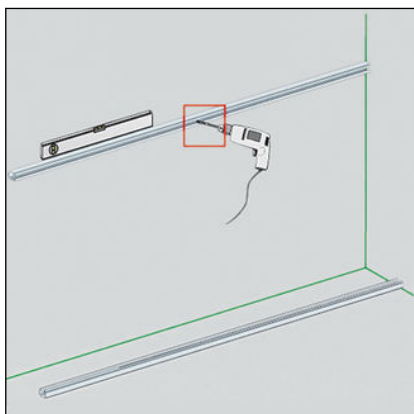
Afb. 27: Afmetingen railbevestiging



Afb. 28: Afmetingen railbevestiging

Vereisten:

- De afstand van het einde van de rail tot de eerste bevestiging mag maximaal 200 mm bedragen.
- De afstand tussen twee bevestigingen mag maximaal 800 mm bedragen.
- Rails met het meegeleverde bevestigingsmateriaal direct op de bouwstructuur aanbrengen. De open railzijde zodanig positioneren dat deze van de bouwstructuur af wijst.



- Bij ongelijke wanden of vloerbedekking de meegeleverde afstandplaatjes gebruiken.

De afstandplaatjes onder het bevestigingspunt schuiven. Het aantal afstandplaatjes aan de hoogte van de oneffenheid aanpassen.

Barrière vrije montage

Bij de barrière vrije montage moeten nog extra rails aan de wand worden aangebracht. Voor de bijzonderheden van deze montagevariant, zie ook [Hoofdstuk 2.3.2 „Montagevarianten“ op pagina 7.](#)

- Een extra rail ca. 37 cm boven bovenkant afgewerkte vloer bevestigen.
- Afhankelijk van de variant van de barrière vrije montage nog een extra wandrail 700 mm boven de eerste aanbrenge.

3.2.3 Verbinders monteren



- Let voor en tijdens het opbouwen op de uitlijning van de voorste rails.
- De rails waartussen later een module moet worden gemonteerd, met de open zijde t.o.v. elkaar uitlijnen.
- Wanneer de beplating met MuroLive!-platen moet worden uitgevoerd, dan de andere rails zodanig uitlijnen dat deze naar voren geopend zijn.
- Gebruik de blokkeerelementen alleen op open railzijden.
- Let op de informatie voor het minimum aantal verbinders bij verschillende montagevarianten. Meer informatie vindt u in hoofdstuk [Hoofdstuk 3.1.2 „Verwerkingsregels“ op pagina 21.](#)

Montage bij verschillende hoeken

- De lange railzijde alleen bij verbindingen van twee rails in een hoek $\neq 90^\circ$ monteren.
- Bij 45°-hoekbevestigingen de lange en een korte verbindingszijde op de rails aanbrenge.
- Bij alle andere inbouwhoeken, bijv. bij dakconstructies steeds een verbinder met de lange zijde aanbrenge. De beide verbinders via een scharnier met elkaar verbinden.

Montage aan open railzijde

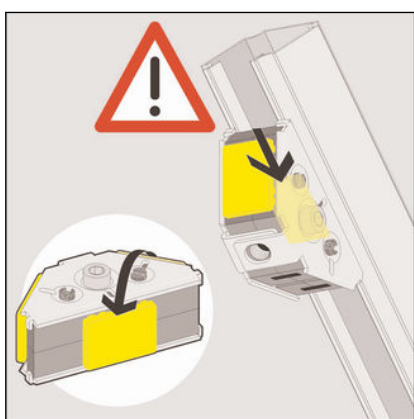
INFO! De gele blokkeerelementen zijn in de fabriek op de korte zijden van de Steptec-verbinder voormonteerd. De blokkeerelementen voorkomen dat de montagerail op het bevestigingspunt samengedrukt wordt wanneer de schroef wordt aangehaald.

- Wanneer de lange zijde van de verbinder op de open railzijde moet worden gemonteerd, dan een blokkeerelement van een korte zijde naar de lange zijde aanbrenge.



- Steptec-verbinder met een blokkeerelement op de open railzijde plaatsen.

□ De verbinder klikt hoorbaar vast.



- Blokkeerelement van een korte zijde lostrekken.

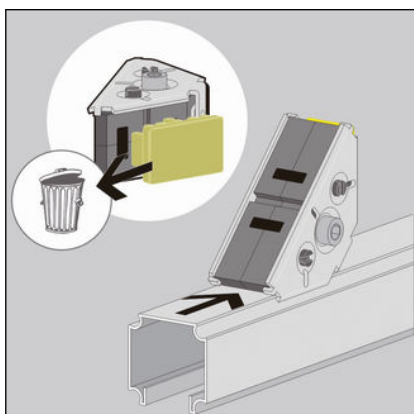
Blokkeerelement in de hiervoor bestemde gaten op de lange verbinderzijde plaatsen en aandrukken.

- Steptec-verbinder met een blokkeerelement op de open railzijde plaatsen.

□ De verbinder klikt hoorbaar vast.

- Verbinder op de rail naar de gewenste positie bewegen en daar de bevestigingsschroef met de meegeleverde inbussleutel aanhalen.

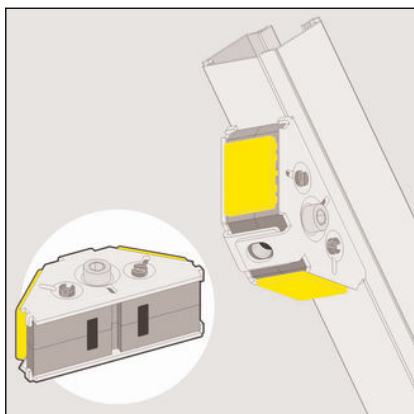
Montage aan gesloten railzijde



- Blokkeerelement verwijderen en weggooien.

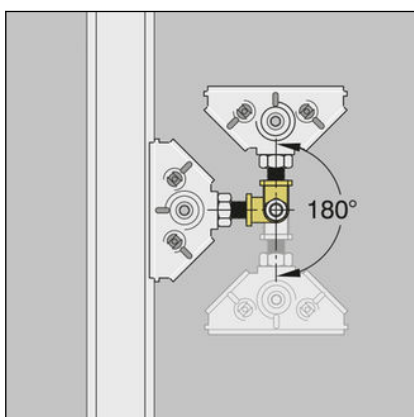
- Steptec-verbinder op de gesloten railzijde plaatsen.

□ De verbinder klikt hoorbaar vast.



- Ervoor zorgen dat er geen blokkeerelement aan de lange verbinderzijde aanwezig is.
- Steptec-verbinder op de gesloten railzijde plaatsen.
 - De verbinder klikt hoorbaar vast.
- Verbinder op de rail naar de gewenste positie bewegen en de bevestigingsschroef met de meegeleverde inbussleutel aanhalen.

Verbinder met Steptec-scharnier



- Het scharnier met de draadgedeeltes telkens aan een verbinder schroeven.

Met het scharnier kunnen verbindingen in een hoek van max. 180° worden gemaakt.
- Een verbinder met de lange zijde op de rail plaatsen.
- De tweede verbinder op de andere rail plaatsen.

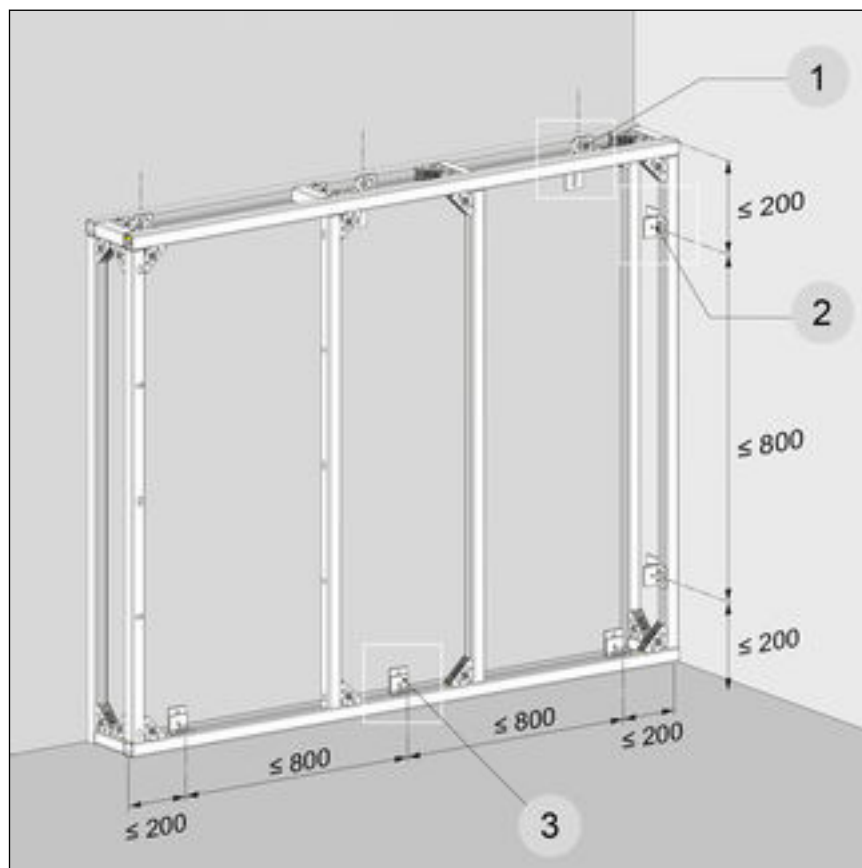
De rail kan nog vrij of reeds bevestigd zijn.
- De verbinder in de gewenste positie schuiven.
- De schroeven op de verbinders en het scharnier op de betreffende positie met de meegeleverde inbussleutel aanhalen.

3.2.4 Speciale montagevarianten

Voorfabricage



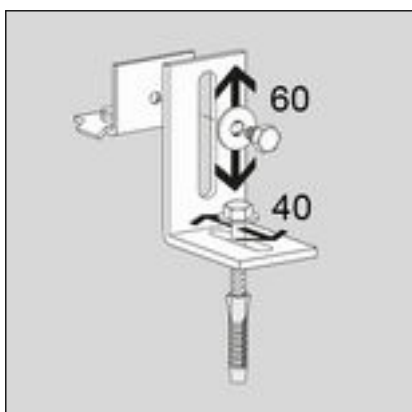
Bij de voorfabricage op de uitlijning van de rails letten die aan de wanden of de vloer worden bevestigd. De open zijde van de rails moet van de bouwstructuur af wijzen.

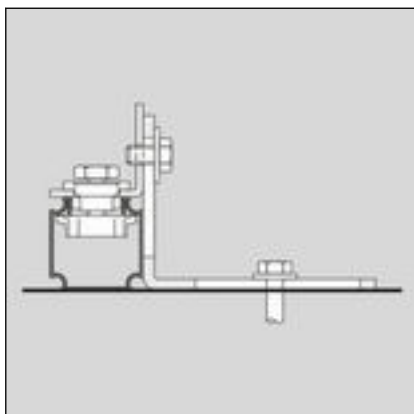


Afb. 29: Aanbrengen voorgefabriceerde voorwand

- 1 - Bevestiging van de rail aan de achterwand
- 2 - Bevestiging van de rail aan de zijwand
- 3 - Bevestiging van de rail op de vloer

- De montageknie op een afstand van ten hoogste 800 mm van elkaar aanbrengen. De afstand tot de buitenste rails mag ten hoogste 200 mm bedragen.
- Indien gewenst de lange en korte zijde van de knie verwisselen.





- De hamerkopbout aan de open railzijde bevestigen. Daarbij de noodzakelijke afstanden in acht nemen.
- De lange zijde van de knie aan de wand vastschroeven.
- De procedure overeenkomstig op de andere punten van de wandrails en de vloerrail herhalen.

3.2.5 Afsluitende werkzaamheden

Modules monteren

- Voorwandmodule met de meegeleverde hamerkopbouten aan de open railzijde bevestigen.

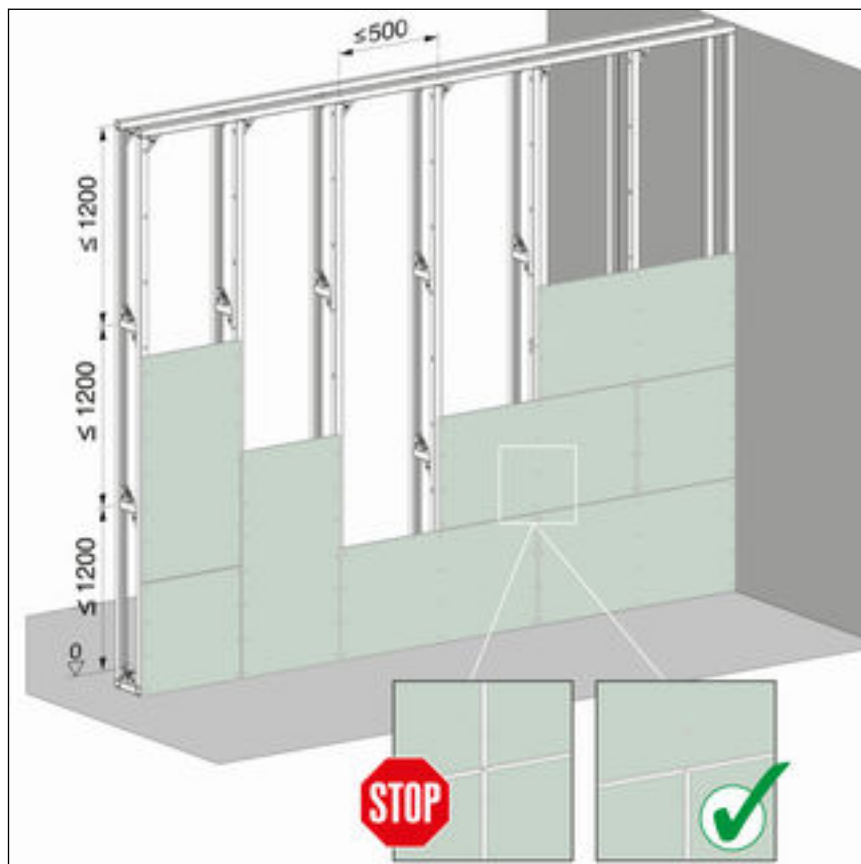
Hamerkopbouten fixeren door ze 90° te draaien.



Meer informatie over de afzonderlijke modules en de montage ervan vindt u in de gebruiksaanwijzing van het overeenkomstige model.

Beplating aanbrengen

Aqua-KS- en GKFI-onderplaten



- Met 12,5 mm brede GKFI- of 12 mm brede Aqua-KS-onderplaten beplaten.
Daarbij erop letten dat er geen stootranden op elkaar komen.
- Voegen en stootranden met geschikte plamuurmassa voegen.
- Voor gedetailleerde informatie, de gebruiksaanwijzing van de onderplaten in acht nemen.

MuroLive!

INFO! Het alternatief voor GKFI- en Aqua-KS-onderplaten zijn MuroLive!-platen van Murodesign GmbH. De kunststofplaten worden op maat geleverd.

- MuroLive!-platen op de naar voren geopende Steptec-rails vastklemmen.

3.3 Verwijdering

Product en verpakking scheiden in de verschillende materiaalgroepen (bijv. papier, metalen, kunststoffen of non-ferrometalen) en volgens de nationaal geldende wetgeving afvoeren.



Viega Belgium bvba

info@viega.be

viega.be

BEnl • 2022-08 • VPN170254

