

Gebruiksaanwijzing Wastafelmodule



voor wastafels met eengatsarmatuur

Model
8055.5

Bouwjaar (van)
08/2015

viega

Inhoudsopgave

1	Over deze gebruiksaanwijzing	3
	1.1 Doelgroepen	3
	1.2 Markering van aanwijzingen	3
	1.3 Aanwijzing over deze taalversie	4
2	Productinformatie	5
	2.1 Normen en regelgevingen	5
	2.2 Beoogd gebruik	5
	2.2.1 Toepassingen	5
	2.3 Productbeschrijving	6
	2.3.1 Overzicht	6
	2.3.2 Compatibele componenten	6
	2.3.3 Geluidsisolatie	7
	2.3.4 Technische gegevens	7
	2.4 Toebehoren en wisselstukken	8
3	Gebruik	9
	3.1 Montage-informatie	9
	3.1.1 Montagevoorwaarden	9
	3.1.2 Inbouwmaten	9
	3.1.3 Noodzakelijk gereedschap	10
	3.2 Montage	10
	3.2.1 Module monteren	10
	3.2.2 Afsluitende werkzaamheden	13
	3.3 Reiniging en onderhoud	17
	3.4 Verwijdering	18

1 Over deze gebruiksaanwijzing

Voor dit document gelden auteursrechten, meer informatie hierover kunt u vinden op viega.com/legal.

1.1 Doelgroepen

De informatie in deze handleiding is bestemd voor de volgende groepen personen:

- Verwarmings- en sanitaire installateurs resp. voor geïnstrueerd vakpersoneel
- Droogbouwers

Aan personen die niet over de opleiding resp. de kwalificatie beschikken, is de montage, installatie en eventueel het onderhoud van dit product niet toegestaan. Deze beperking geldt niet voor eventuele aanwijzingen voor de bediening.

Bij de installatie van Viega producten moeten de algemeen erkende regels van de techniek en de Viega gebruiksaanwijzingen in acht worden genomen.

1.2 Markering van aanwijzingen

Waarschuwing- en aanwijzingsteksten zijn afgezet tegen de andere tekst en extra gemarkeerd met bijbehorende pictogrammen.



GEVAAR!

Dit symbool waarschuwt voor mogelijk levensgevaarlijk letsel.



WAARSCHUWING!

Dit symbool waarschuwt voor mogelijk ernstig letsel.



VOORZICHTIG!

Dit symbool waarschuwt voor mogelijk letsel.



AANWIJZING!

Dit symbool waarschuwt voor mogelijke materiële schade.



Opmerkingen leveren aanvullende nuttige tips.

1.3 Aanwijzing over deze taalversie

Deze gebruiksaanwijzing bevat belangrijke informatie over product resp. systeemkeuze, montage en inbedrijfstelling, alsmede over het beoogd gebruik en zo nodig over onderhoudsmaatregelen. Deze informatie over producten, hun eigenschappen en technische handleiding ervan is gebaseerd op de momenteel geldende normen in Europa (bijv. EN) en/of in Duitsland (bijv. DIN/DVGW).

Sommige passages in de tekst kunnen verwijzen naar technische voorschriften in Europa/Duitsland. Deze moeten voor andere landen als adviezen gelden, als daar geen overeenkomstige nationale eisen bestaan. De overeenkomstige nationale wetten, standaards, voorschriften, normen en andere technische voorschriften hebben prioriteit boven de Duitse/Europese richtlijnen in deze handleiding: de hier beschreven informatie is niet bindend voor andere landen en gebieden en dienen, zoals gezegd, enkel als ondersteuning.

2 Productinformatie

2.1 Normen en regelgevingen

De hierna genoemde normen en regelgevingen gelden voor Duitsland resp. Europa. Nationale regelgevingen vindt u op de betreffende website van het land onder:

- viega.be/normes
- viega.be/normen

Regelgeving uit de paragraaf: toepassingen / montagevoorwaarden

Geldigheidsgebied / Aanwijzing	Voor Duitsland geldende regelgeving
Geschikte gemetselde wanden	EN 1996-1-1
Geschikte betonwanden	DIN 1045
Geschikte staanderconstructies	DIN 18183

Regelgeving uit de paragraaf: geluidsisolatie

Geldigheidsgebied / Aanwijzing	Voor Duitsland geldende regelgeving
Geïmplementeerde eisen voor geluidsisolatie	DIN 4109
Geïmplementeerde eisen voor geluidsisolatie	DIN 4109 (bijlage 2)
Geïmplementeerde eisen voor geluidsisolatie	VDI 4100 SSt I-SSt II

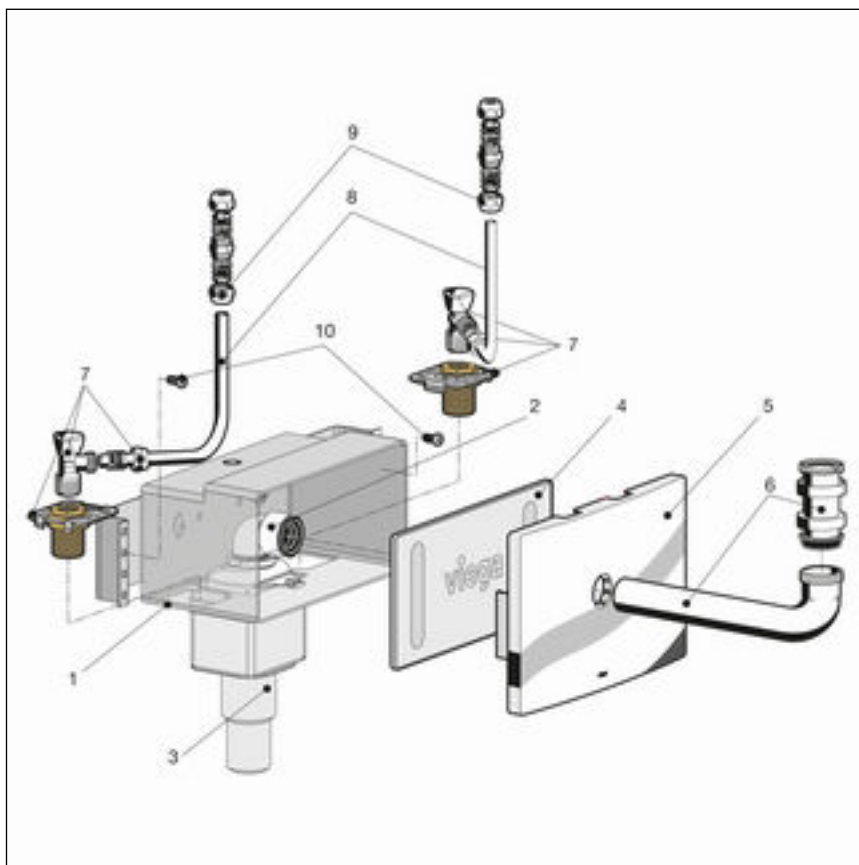
2.2 Beoogd gebruik

2.2.1 Toepassingen

De Viega wastafelmodule is geschikt voor de montage aan wandconstructie volgens de regelgeving in paragraaf 4 „Regelgeving uit de paragraaf: toepassingen / montagevoorwaarden“ op pagina 5 en is bestemd voor de montage in een Steptec-voorwandconstructie.

2.3 Productbeschrijving

2.3.1 Overzicht



Afb. 1: Componenten en inhoud van de levering

- 1 - Behuizing met inbouw-aansluitbox
- 2 - Inbouwsifon
- 3 - Ontwateringsaansluiting DN 40 / 50
- 4 - Bouwbescherming
- 5 - Afdekplaat van kunststof, verchroomd
- 6 - Afvoerbocht
- 7 - Hoekstopkranen incl. wanddoorvoer
- 8 - Buisbocht, 10 mm, verchroomd
- 9 - Klemschroefverbinding, 10 mm
- 10 - Bevestigingsschroeven voor houder met inbouw-aansluitbox

2.3.2 Compatibele componenten

De module is compatibel met alle gebruikelijke wastafelkeramieken, ook met groot uitsteeksel (barrièrevrij).

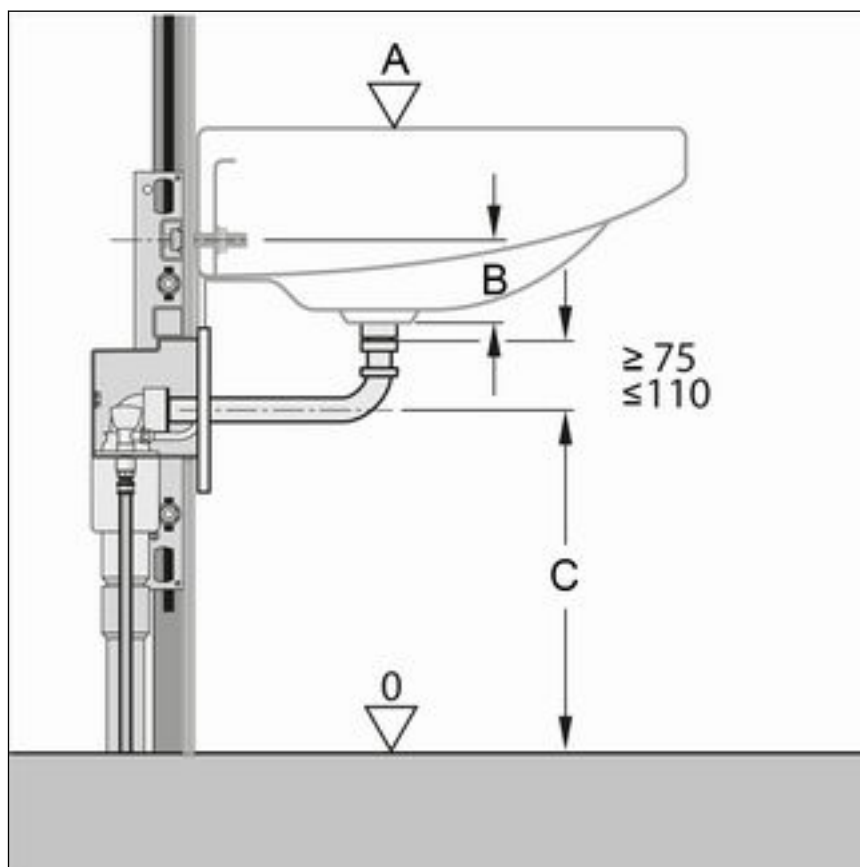
2.3.3 Geluidsisolatie

De wastafelmodule voldoet aan de in paragraaf 4 „Regelgeving uit de paragraaf: geluidsisolatie“ op pagina 5 genoemde eisen voor geluidsisolatie.

2.3.4 Technische gegevens

Het product heeft de volgende technische gegevens:

Afvoerbocht	DN 40 / 50
Rubber nippel	DN 40 / 30

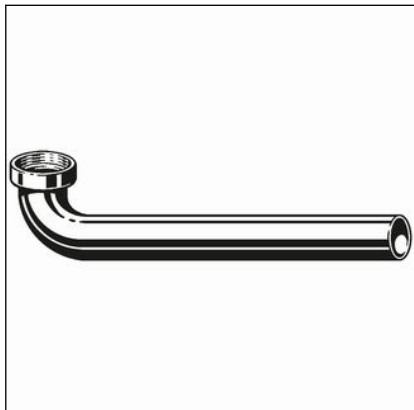


Afb. 2: Inbouwhoogte

- A - 850 mm boven bovenkant afgewerkte vloer
- B - De gegevens van de keramieffabrikant in acht nemen
- C - De gegevens van de keramieffabrikant in acht nemen

2.4 Toebehoren en wisselstukken

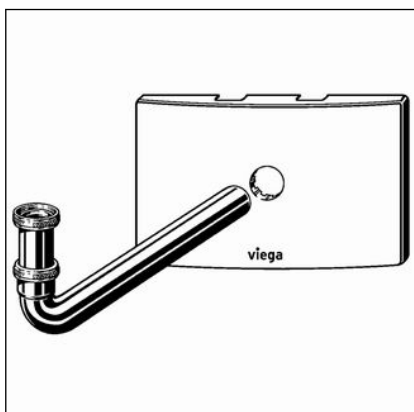
Reserveonderdelen



Afvoerbocht, model 8064.90, artikelnummer 743208

- verchromd
- met kartelrand

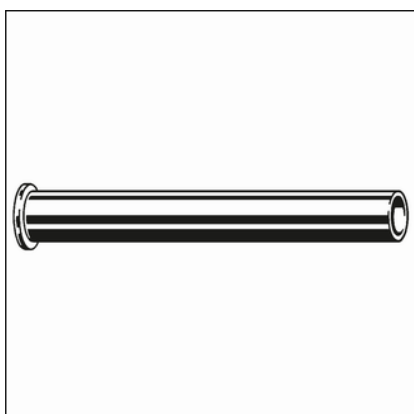
Afb. 3: Afvoerbocht



Afwerkset, model 8314.5, artikelnummer 734848, bestaande uit

- Afdekplaat
- Afvoerbocht
- Afvoerbuus met kartelrand, 75 mm

Afb. 4: Afwerkset



Afvoerbuus, model 9945-143

- met kartelrand
- passend bij afwerkset, model 8314.5
- verkrijgbaar in de volgende uitvoeringen:
 - 75 mm, artikelnummer 121587
 - 120 mm, artikelnummer 670856
 - 150 mm, artikelnummer 670863

Afb. 5: Afvoerbuus

3 Gebruik

3.1 Montage-informatie

3.1.1 Montagevoorwaarden

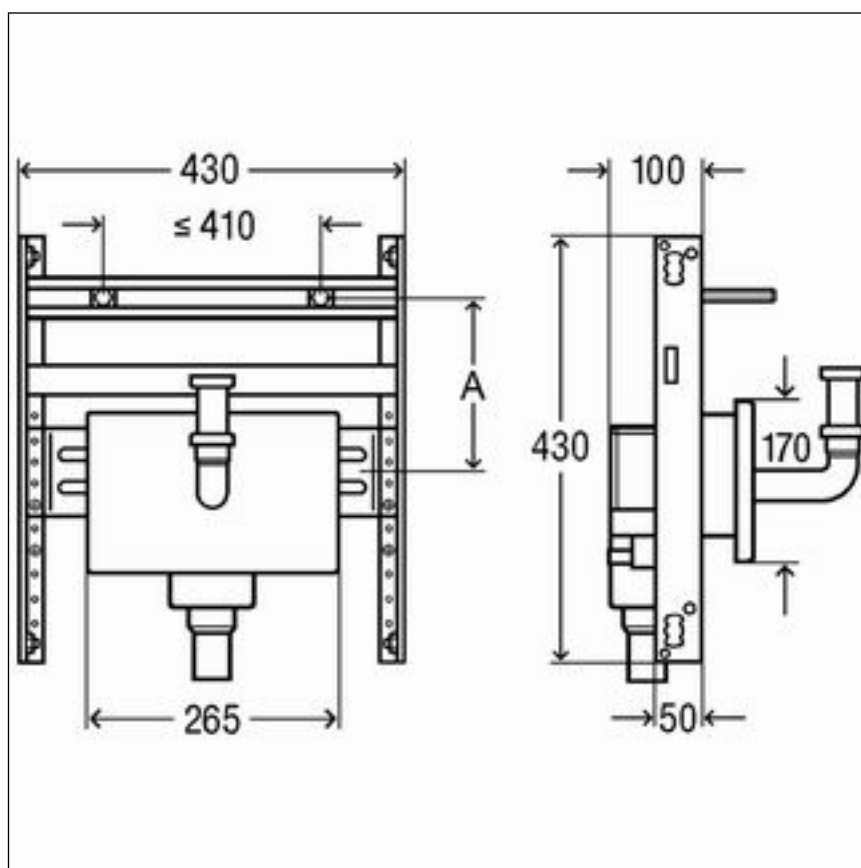
Geschikte wanden

Neem hiervoor de gebruiksaanwijzing van het Steptec-systeem in acht.

Bouwhoogte

Bij de bouwhoogte moet de gemarkeerde hoogte van de bovenkant van de afgewerkte vloer in acht worden genomen.

3.1.2 Inbouwmaten



Afb. 6: Afmetingen

A - Variabele hoogte

3.1.3 Noodzakelijk gereedschap

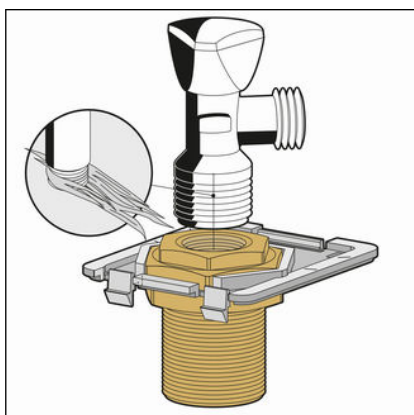
Voor de montage van de wastafelmodule is het volgende gereedschap nodig:

- Steek- of ringsleutel: 17 mm / 19 mm
- Kruiskop-schroevendraaier
- Cutter
- Metaalzaag

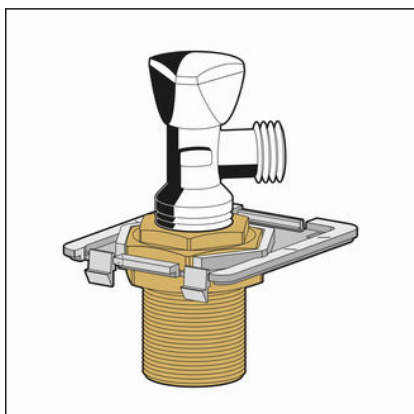
3.2 Montage

3.2.1 Module monteren

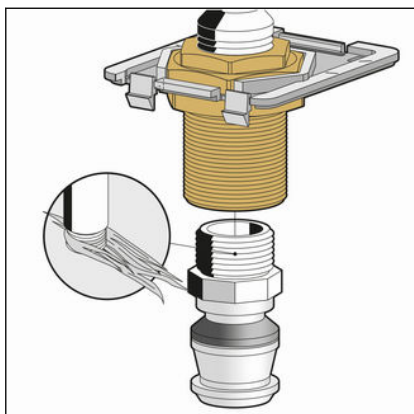
Inbouw-aansluitbox voorbereiden



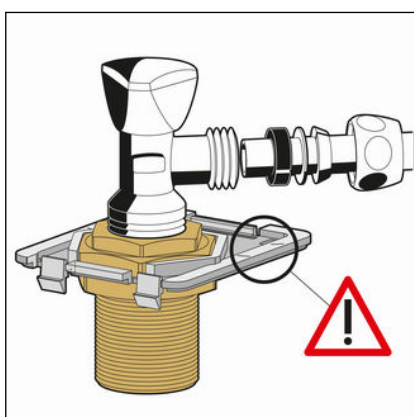
- De hoekstopkraan afdichten resp. met hennep afdichten.



- De hoekstopkraan in de schroefverbinding draaien.

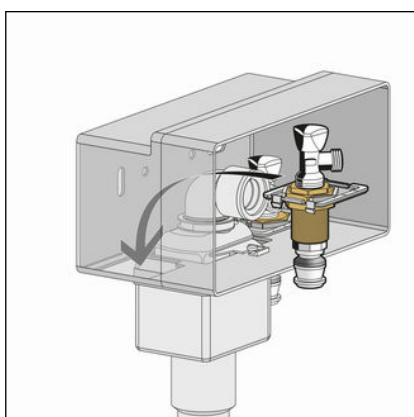


- Een overeenkomstige overgang buisleiding afdichten en erin draaien.

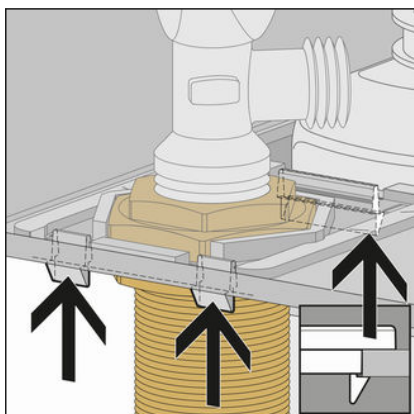


INFO! Bij de uitlijning van de hoekstopkranen de extra markeringen in acht nemen.

- Zo ver indraaien tot de aansluiting naar de wastafelarmatuur tussen de markeringen staat.



- De gecompleteerde opnames in de inbouw-aansluitbox monteren.



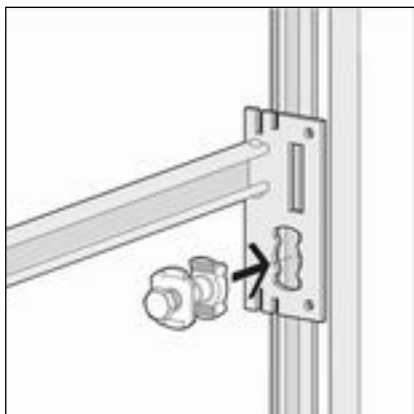
- De keramiek klikt hoorbaar vast.

Montage in Steptec

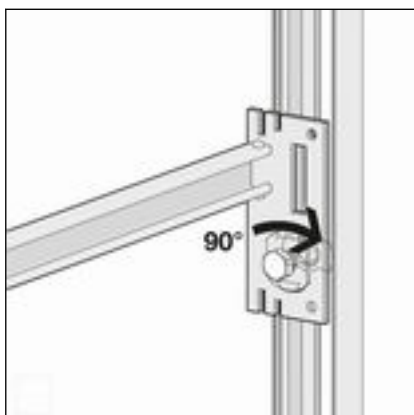


De twee verticale rails die de module omsluiten, moeten naar de module toe geopend zijn en een afstand van 430 mm hebben.

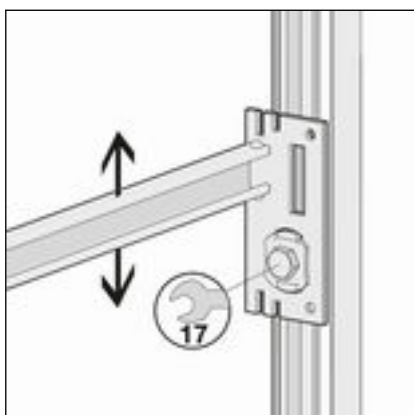
Module bevestigen



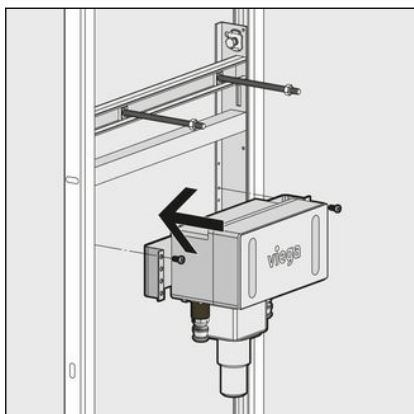
- Met de bijgevoegde hamerkopbouten de module aan de open Steptec-rail fixeren:
- De hamerkopbout in de opening van de module steken.



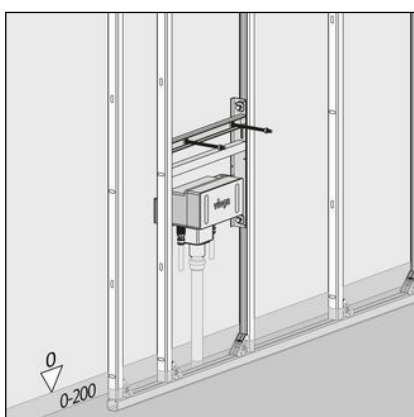
- De hamerkopbout er lichtjes indrukken.
- 90° draaien.
 - De hamerkopbout is in de Steptec-rail gefixeerd.



- De module in de hoogte uitlijnen.
- De hamerkopbout met een ringsleutel (SW 17) stevig aanhalen.
- De verdere hamerkopbouten op dezelfde wijze bevestigen.
 - De module is op het railframe gefixeerd.

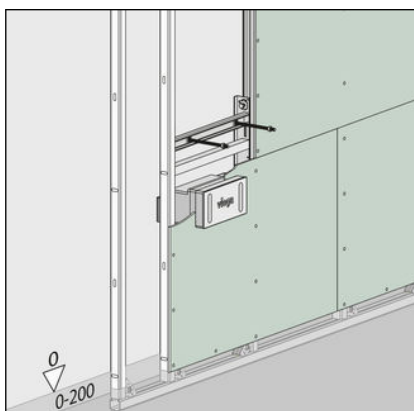


- Draadbouten erin draaien.
- De inbouw-aansluitbox op de houder in de wastafelmodule met de bijgevoegde schroeven bevestigen.



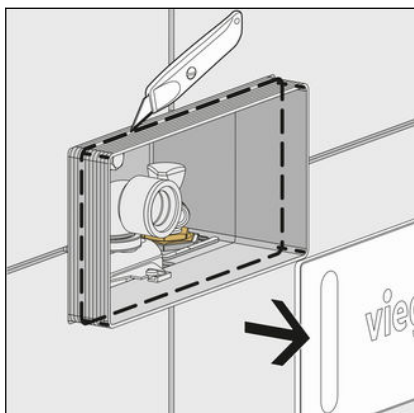
- Warm- en koudwateraansluiting maken.
- Afvalwateraansluiting maken.

3.2.2 Afsluitende werkzaamheden

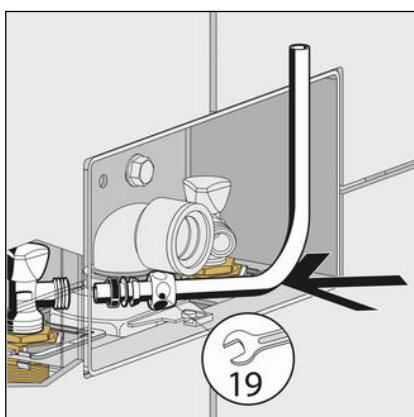


- Voorwand met een laag beplaten: met 12,5 mm brede GKFI- of 12 mm brede Aqua-KS-onderplaten beplaten.
Daarbij erop letten dat er geen stootranden op elkaar komen.
- Voegen en stootranden met geschikte plamuurmassa voegen.
- Voor gedetailleerde informatie, de gebruiksaanwijzing van de onderplaten in acht nemen.

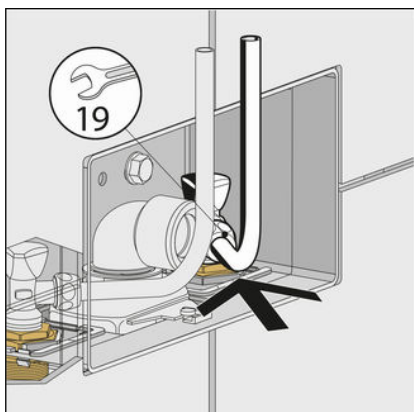
Definitieve montage van de inbouw-aansluitbox



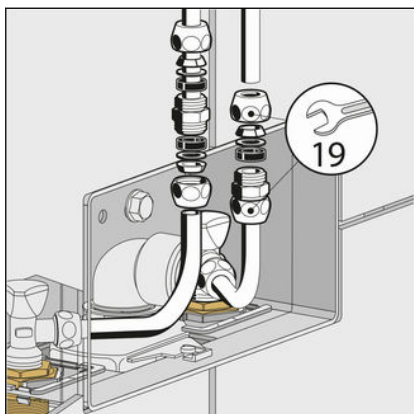
- Bouwbescherming verwijderen.
- Schacht van de inbouw-aansluitbox tegelvlak afsnijden.



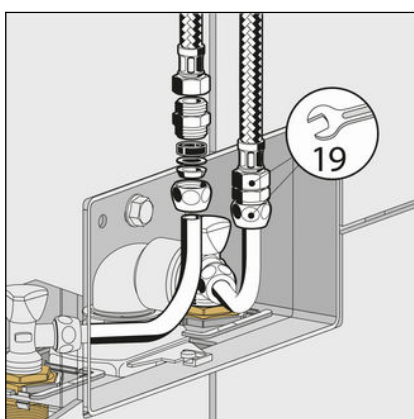
- De aansluiting van de wastafelarmatuur aan een zijde via de meegeleverde koperbuis maken.
Eventueel moeten de meegeleverde verchroomde buisbochten op de overeenkomstige lengte worden gesneden.



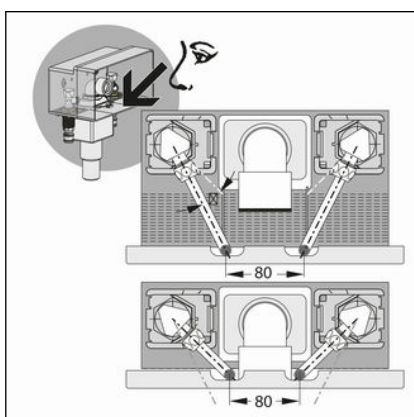
- Op dezelfde manier de tweede aansluiting aan de andere kant maken.



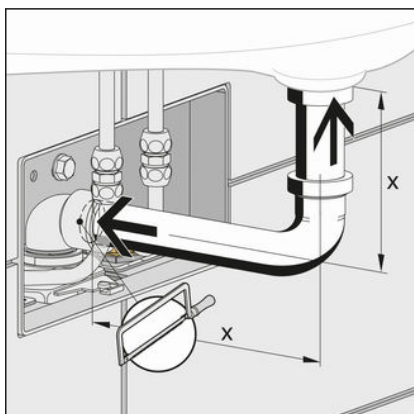
- Koperbuis inkorten. De aansluiting van de klemschroefverbinding moet binnen de inbouw-aansluitbox liggen.
- Klemschroefverbinding aanbrengen.



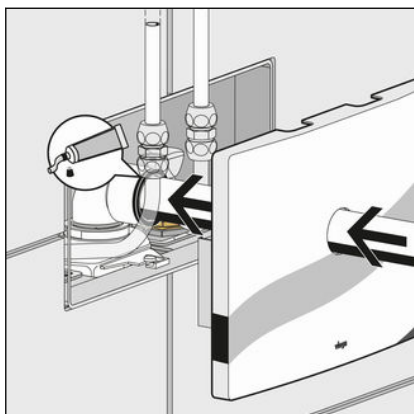
- Optioneel kan de wastafelarmatuur ook met flexibele slangen aan de inbouw-aansluitbox worden aangesloten.



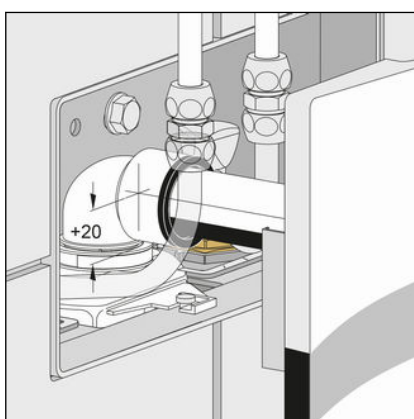
- Hoekstopkranen uitlijnen.
Daarbij de buisbocht op de markeringshulp (lijn in de inbouw-aansluitbox) uitlijnen.



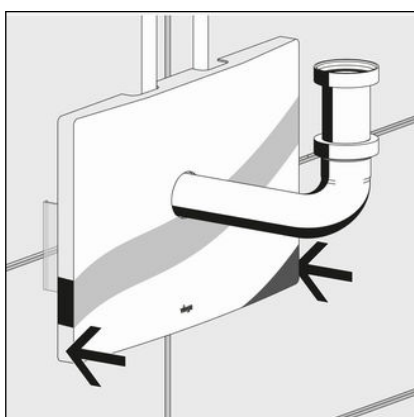
- De afvoerbocht in de lipdichting van de sifon steken.
- Eventueel in te korten afmetingen op afvoerbocht en verstelbuis bepalen.
De maten zijn in de afbeelding met X gemarkeerd en zijn afhankelijk van de geselecteerde waterkraan van de wastafel.



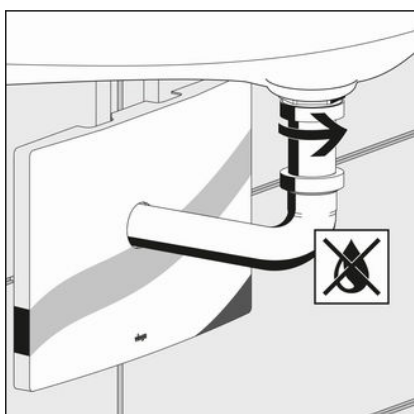
- Snijvlak ontbramen.
Lipdichting invetten.
- De afvoerbocht door de afdekplaat in de lipdichting van de sifon steken.



- De sifon in de hoogte op de juiste maat instellen.
Het instelbereik bedraagt verticaal 20 mm.

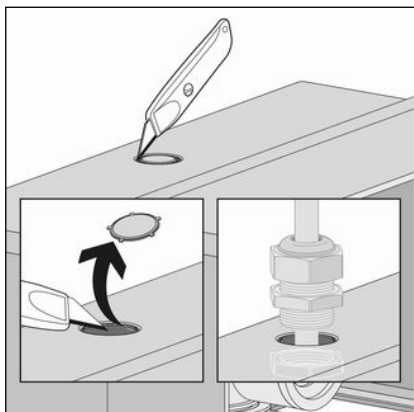


- Afdekplaat op de inbouw-aansluitbox steken.
De verbindingstukken aan de zijkanten dienen als beveiliging tegen verdraaien.



- De afvoerbocht naar rechts draaien en zodoende aan de wastafel bevestigen.
Daarbij op dichtheid letten.

Optionele kabelinvoer

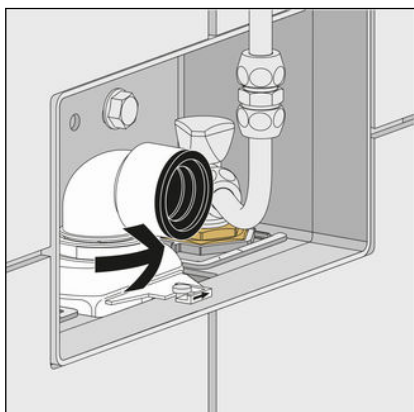


INFO! Aan de bovenkant van de inbouw-aansluitbox bestaat de mogelijkheid van een uitsparing die bijvoorbeeld voor een kabeldoorvoer kan worden gebruikt.

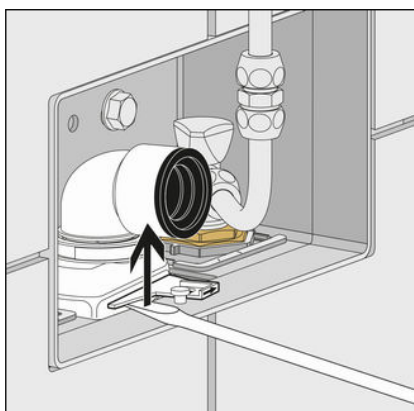
- Het bereik met een snijmes uitsnijden en verwijderen.
- Kabel door de opening voeren en bevestigen.

3.3 Reiniging en onderhoud

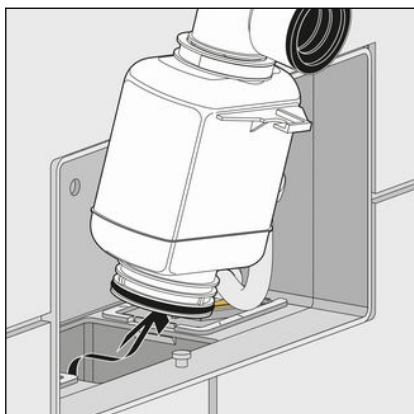
Reiniging van de inbouwsifon



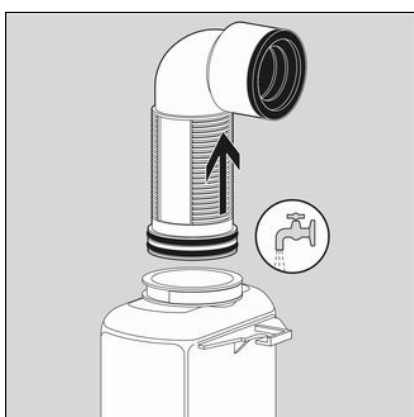
- Sifon tegen de klok draaien.
Daarbij de clip naar rechts ontgrendelen.



- Sifon optillen.

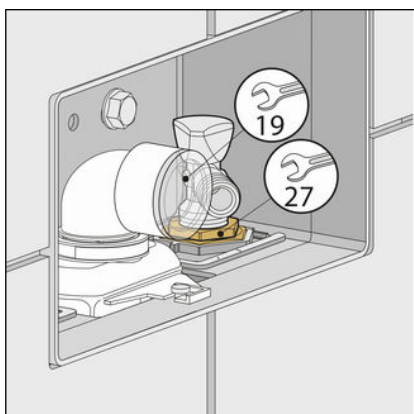


- Sifon er voor de reiniging uitnemen.



- Verstelbuis er voor de reiniging naar boven uittrekken.

Vervanging hoekstopkranen



- Watervoorziening afsluiten.
- Bij het vervangen van de hoekstopkranen de schroefverbinding met een sleutel (SW 27) tegenhouden.

3.4 Verwijdering

Product en verpakking scheiden in de verschillende materiaalgroepen (bijv. papier, metalen, kunststoffen of non-ferrometalen) en volgens de nationaal geldende wetgeving afvoeren.



Viega Belgium bvba

info@viega.be

viega.be

BEnl • 2022-08 • VPN170169

