

Gebruiksaanwijzing

Viega Steptec-WC-module



Viega Steptec

Model
8430.3

Bouwjaar (van)
03/2014

viega

Inhoudsopgave

1	Over deze gebruiksaanwijzing	3
	1.1 Doelgroepen	3
	1.2 Markering van aanwijzingen	3
2	Productinformatie	5
	2.1 Normen en regelgevingen	5
	2.2 Beoogd gebruik	5
	2.2.1 Toepassingen	5
	2.3 Productbeschrijving	6
	2.3.1 Overzicht	6
	2.3.2 Compatibele componenten	6
	2.3.3 Geluidsisolatie	8
	2.3.4 Technische gegevens	8
3	Gebruik	9
	3.1 Montage-informatie	9
	3.1.1 Montagevoorwaarden	9
	3.1.2 Inbouwmaten	10
	3.1.3 Noodzakelijk gereedschap	10
	3.2 Montage	10
	3.2.1 Module monteren	10
	3.2.2 Inbouwspoelreservoir aansluiten	13
	3.2.3 Optionele bedieningsvarianten voorbereiden	17
	3.2.4 Afsluitende werkzaamheden	18
	3.2.5 Spoelhoeveelheid instellen	18
	3.3 Reiniging en onderhoud	19
	3.4 Verwijdering	20

1 Over deze gebruiksaanwijzing

Voor dit document gelden auteursrechten, meer informatie hierover kunt u vinden op viega.com/legal.

1.1 Doelgroepen

De informatie in deze handleiding is bestemd voor de volgende groepen personen:

- Verwarmings- en sanitaire installateurs resp. voor geïnstrueerd vakpersoneel
- Droogbouwers

Aan personen die niet over de opleiding resp. de kwalificatie beschikken, is de montage, installatie en eventueel het onderhoud van dit product niet toegestaan. Deze beperking geldt niet voor eventuele aanwijzingen voor de bediening.

Bij de installatie van Viega producten moeten de algemeen erkende regels van de techniek en de Viega gebruiksaanwijzingen in acht worden genomen.

1.2 Markering van aanwijzingen

Waarschuwings- en aanwijzingsteksten zijn afgezet tegen de andere tekst en extra gemarkeerd met bijbehorende pictogrammen.



GEVAAR!

Dit symbool waarschuwt voor mogelijk levensgevaarlijk letsel.



WAARSCHUWING!

Dit symbool waarschuwt voor mogelijk ernstig letsel.



VOORZICHTIG!

Dit symbool waarschuwt voor mogelijk letsel.



AANWIJZING!

Dit symbool waarschuwt voor mogelijke materiële schade.



Opmerkingen leveren aanvullende nuttige tips.

2 Productinformatie

2.1 Normen en regelgevingen

De hierna genoemde normen en regelgevingen gelden voor Duitsland resp. Europa. Nationale regelgevingen vindt u op de betreffende website van het land onder:

- **Frans:** *viEGA.be/normes*
- **Vlaams:** *viEGA.be/normen*

Regelgeving uit de paragraaf: toepassingen / montagevoorwaarden

Geldigheidsgebied / Aanwijzing	Voor Duitsland geldende regelgeving
Geschikte gemetselde wanden	EN 1996-1-1
Geschikte betonwanden	DIN 1045

Regelgeving uit de paragraaf: geluidsisolatie

Geldigheidsgebied / Aanwijzing	Voor Duitsland geldende regelgeving
Geïmplementeerde eisen voor geluidsisolatie	VDI 4100 SSt I-SSt II

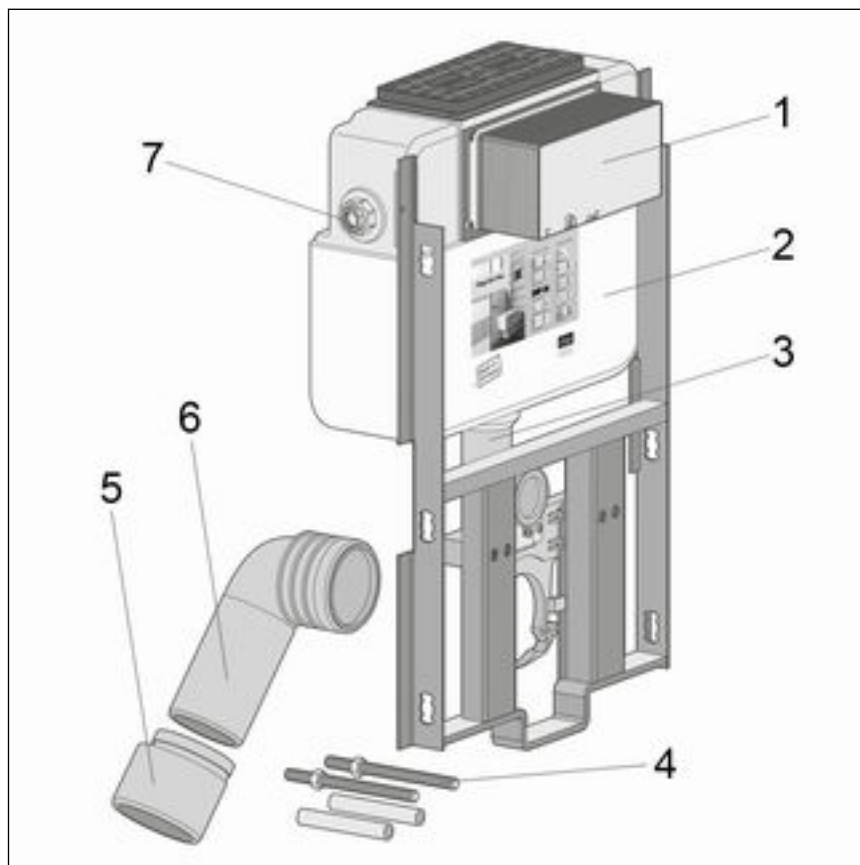
2.2 Beoogd gebruik

2.2.1 Toepassingen

De Viega Steptec-WC-module is geschikt voor de montage aan wandconstructie volgens de regelgeving in paragraaf 4.2 „Regelgeving uit de paragraaf: toepassingen / montagevoorwaarden“ op pagina 5 en is bestemd voor de montage in een Steptec-voorwandconstructie.

2.3 Productbeschrijving

2.3.1 Overzicht



Afb. 1: Inhoud van de levering

- 1 - Revisieschacht
- 2 - Spoelreservoir 2H
- 3 - Spoelbuis
- 4 - Bevestigingsset sanitaire installatie
- 5 - Reductiestuk
- 6 - Aansluitbocht 90°
- 7 - Wataansluiting

2.3.2 Compatibele componenten

De WC-module is compatibel met alle gebruikelijke WC-keramieken, ook met groot uitsteeksel (barrièrevrij).

De WC-module kan met de volgende compatibele componenten worden uitgebreid:

- Bevestigingselement (model 8011.9)
- Multiplexplaat (model 8096)
- Aansluiting ruwbouwset (model 8350.14)

Monteer de componenten volgens de gebruiksaanwijzing van de componenten.

Bevestigingselement

Het bevestigingselement is geschikt voor de barrièrevrije installatie. Aan het bevestigingselement kunnen steun- en handgrepen worden gemonteerd.

Geurafzuiging

De geurafzuiging is geschikt om stankbelasting in binnenliggende badkamers en sterk gefrequenteerde toiletinrichtingen te reduceren. De geurafzuiging wordt direct aan het ventilatiesysteem aangesloten.

Aansluiting ruwbouwset

De ruwbouwset is geschikt voor de aansluiting van een elektrische spoelbediening. De ruwbouwset bestaat uit een doorvoerbuis, een holle wand-inbouwdoos en de desbetreffend benodigde clip. De doorvoerbuis verbindt de holle wand-inbouwdoos met het inbouwspoelreservoir.

Compatibele bedieningsplaten

Product	Omschrijving	Model
Standaard	Bedieningsplaat Standard 1	8180.1
Visign for Style	Bedieningsplaat Visign for Style 10	8315.1
	Bedieningsplaat Visign for Style 11	8331.1
	Bedieningsplaat Visign for Style 12	8332.1
	Bedieningsplaat Visign for Style 12	8332.4
	Bedieningsplaat Visign for Style 13	8333.1
	Bedieningsplaat Visign for Style 14	8334.1
	Basismodel	8332.3
	Visign for More	Bedieningsplaat Visign for More 100
Bedieningsplaat Visign for More 101		8351.1
Bedieningsplaat Visign for More 102		8353.1
Bedieningsplaat Visign for More 103		8355.1

Product	Omschrijving	Model
Visign for Care sensitive	Bedieningsplaat Visign for More 104	8354.1
	Bedieningsplaat sensitive Visign for Care	8352.21
	Bedieningsplaat sensitive Visign for More 100	230 V 8352.11
Visign for More sensitive	Bedieningsplaat sensitive Visign for More 100	6,5 V 8352.12
	Bedieningsplaat sensitive Visign for More 103	230 V 8355.11
	Bedieningsplaat sensitive Visign for More 103	6,5 V 8355.12
Visign for Public	Bedieningsplaat Visign for Public 1	8326.1
	Bedieningsplaat Visign for Public 2	8327.1
	Afstandspoelbediening Visign for Public 1	8326.21
	Afdekplaat Visign for Public	8326.9

2.3.3 Geluidsisolatie

De WC-module voldoet aan de in paragraaf 4.2.3 „Regelgeving uit de paragraaf: geluidsisolatie“ op pagina 5 genoemde eisen voor geluidsisolatie.

2.3.4 Technische gegevens

Spoelhoeveelheid

Kleine spoelbeurt	Fabrieksinstelling	ca. 3 l
	Instelbereik	ca. 3–4 l
Normale spoelbeurt	Fabrieksinstelling	ca. 6 l
	Instelbereik	ca. 6–9 l

3 Gebruik

3.1 Montage-informatie

3.1.1 Montagevoorwaarden

Geschikte wanden

Neem hiervoor de gebruiksaanwijzing van het Steptec-systeem in acht.

Bouwhoogte

Bij de bouwhoogte moet de gemarkeerde hoogte van de bovenkant van de afgewerkte vloer in acht worden genomen.

Inbouwdiepte

De inbouwdiepte bedraagt minstens 196 mm.

WC-keramiek

De WC-module kan alleen in combinatie met hang-WC's (hartafstandbevestiging 180 mm of 230 mm) worden gebruikt.

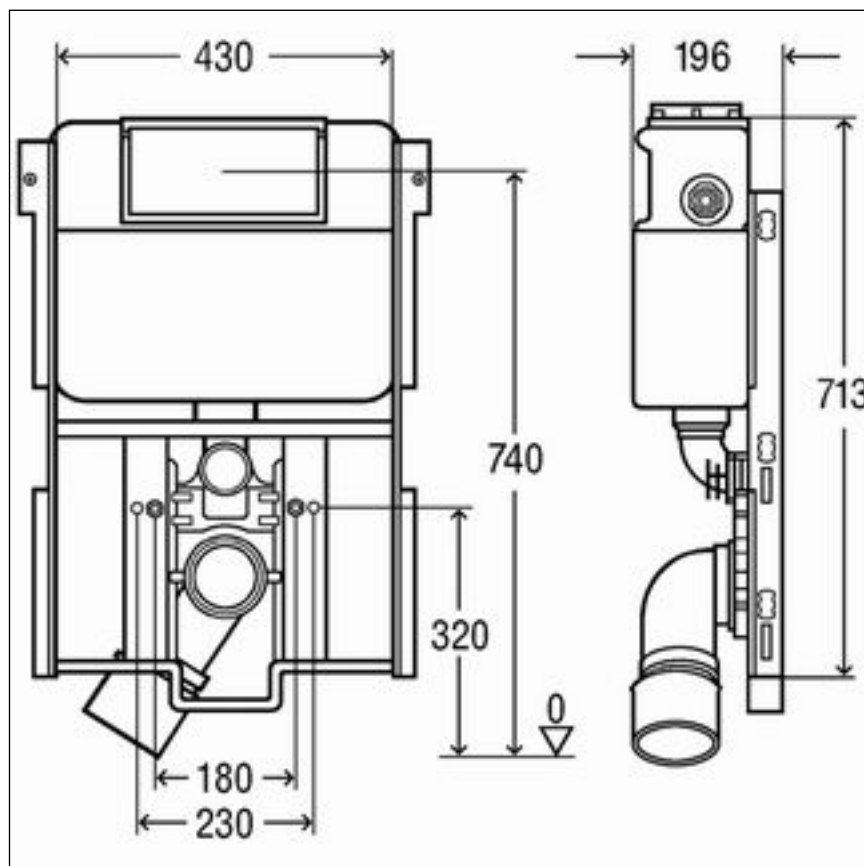
Bediening

De WC-module kan met een afstandsactivering Visign for Public1 (model 8326.21) of met een elektrische activering (model 8350.31 of 8350.32) worden uitgebreid. De desbetreffende bedieningsvariant moet worden voorbereid alvorens de WC-module wordt bekleed en betegeld.

Voor de voorbereiding van de afstandsactivering Visign for Public1 is de overeenkomstige doorvoerbuis nodig (meegeleverd met de afstandsactivering).

3.1.2 Inbouwmaten

Afmetingen



Afb. 2: Afmetingen

3.1.3 Noodzakelijk gereedschap

Voor de montage van de WC-module is het volgende gereedschap nodig:

- Steek- of ringsleutel: 17 mm / 19 mm

3.2 Montage

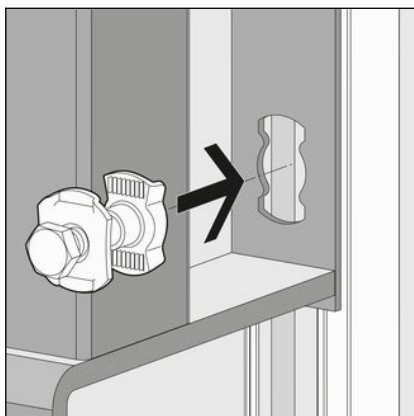
3.2.1 Module monteren

Montage in Steptec

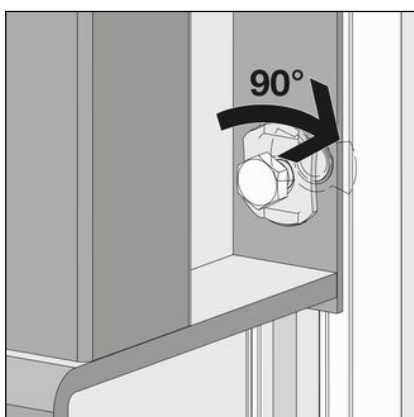


De twee verticale rails die de module omsluiten, moeten naar de module toe geopend zijn en een afstand van 430 mm hebben.

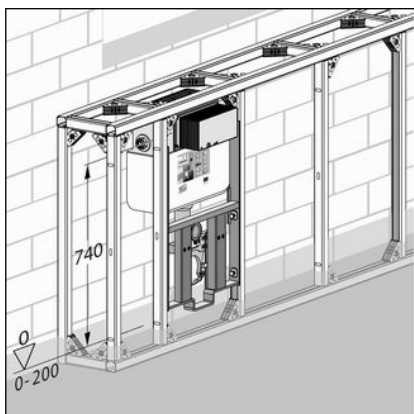
Module bevestigen



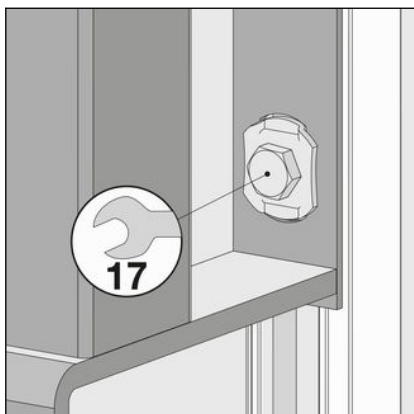
- Met de bijgevoegde hamerkopbouten de module aan de open Steptec-rail fixeren:
- De hamerkopbout in de opening van de module steken.



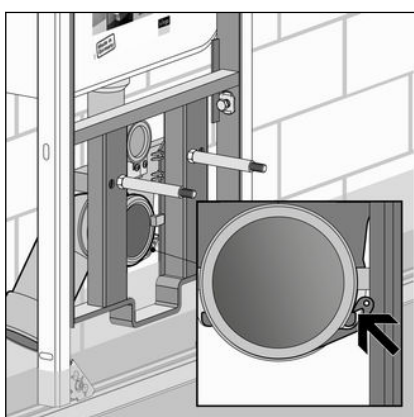
- De hamerkopbout er lichtjes indrukken.
- 90° draaien.
 - De hamerkopbout is in de Steptec-rail gefixeerd.



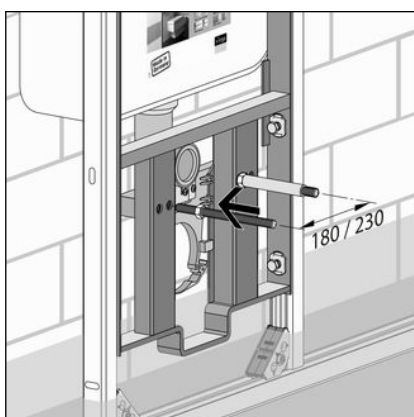
- De module volgens markering in de hoogte uitlijnen.
Daarbij de markering op het spoelreservoir in acht nemen. De hoogte bedraagt 740 mm boven bovenkant afgewerkte vloer.



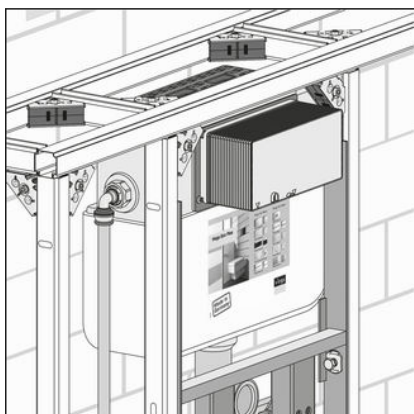
- De hamerkopbout met een ringsleutel (SW 17) stevig aanhalen.
- De verdere hamerkopbouten op dezelfde wijze bevestigen.
- De module is op het railframe gefixeerd.



- Afvoerbocht vastklikken.
- Met de beugel fixeren.
- De beugel klikt hoorbaar vast.



- Draadbouten in de schroefopname draaien.
- Draadbouten instellen:
De afstand tussen beide bouten kan op 180 of 230 mm worden ingesteld.



- Bouwbescherming van de spoelactivering aanbrengen.

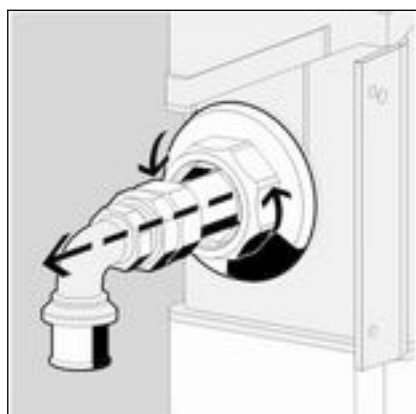
3.2.2 Inbouwspiegelreservoir aansluiten

Wateraansluiting aan de zijkant uittrekbaar

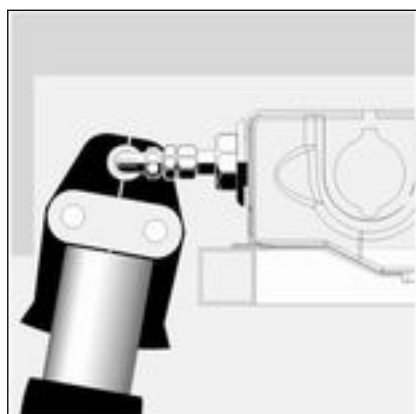
Indien bij het persen van de wateraansluiting niet voldoende plaats aanwezig is, kan de wateraansluiting er aan de zijkant uitgetrokken worden.



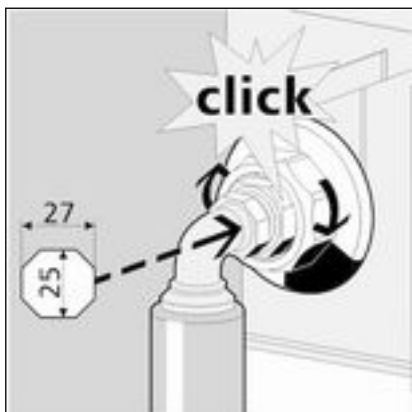
- De ½-inch-fitting in de wanddoorvoer draaien.
Daarbij met een steeksleutel (SW 27) borgen.



- Kunststof wartel losdraaien.
- Wanddoorvoer eruit trekken.



- Verbinding persen.

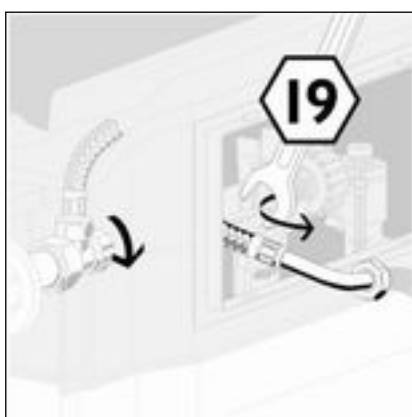


- Wanddoorvoer terug in de kunststof klem schuiven.

De positie van het lange sleutelvlak (SW 25) moet boven resp. onder zijn.

Het vastklikken in de groef signaleert de correcte positie.

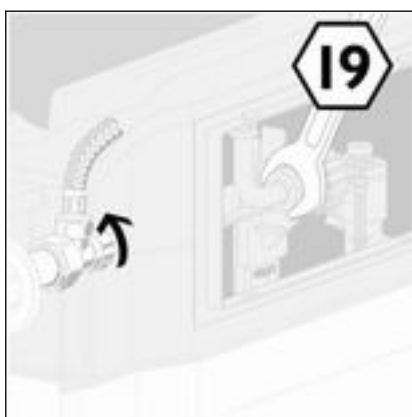
- Wartelmoer weer stevig aanhalen.



- Flexibele slang op het vulventiel losmaken (SW 19).

- Hoekstopkraan openen.

- Leiding spoelen.

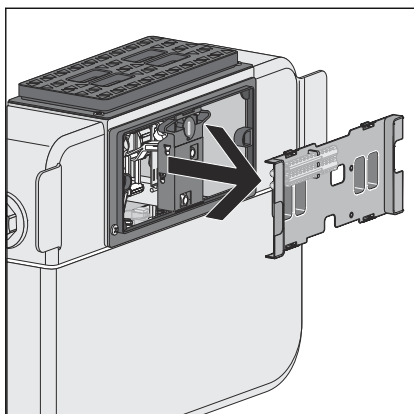


- Hoekstopkraan sluiten.

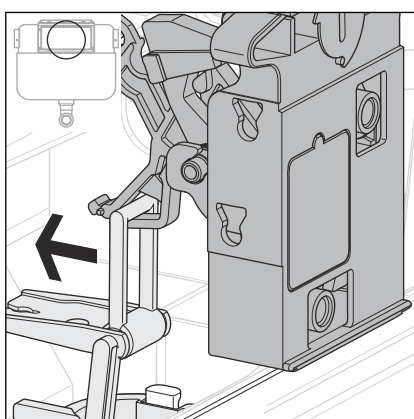
- Flexibele slang weer op het vulventiel monteren (SW 19).

Bediening ombouwen

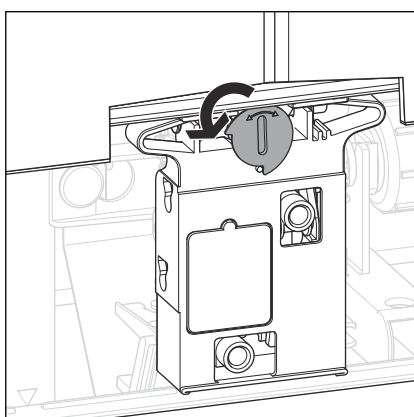
De bediening kan naar keuze van voren of van boven plaatsvinden. In de leveringstoestand is de bediening van voren gemonteerd. Voor de ombouw van de bediening van boven, gaat u als volgt te werk:



► Afdekking spoelreservoir aan de zijkant verwijderen.

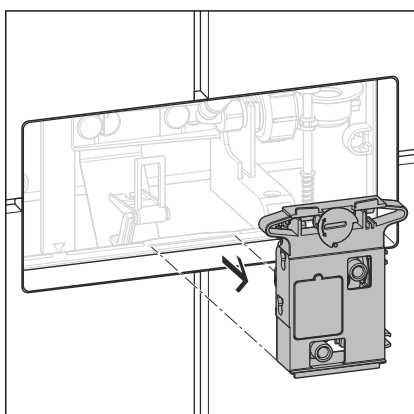


► Beugel naar achteren uit de houder van het mechanisme drukken.

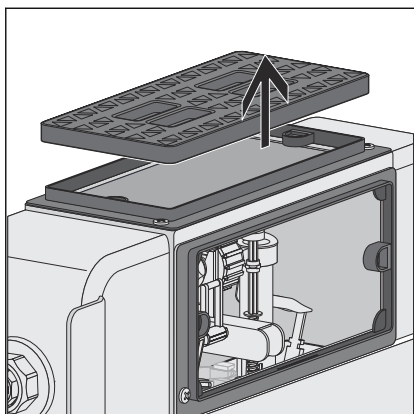


► Vergrendeling van het mechanisme 90° tegen de klok in draaien.

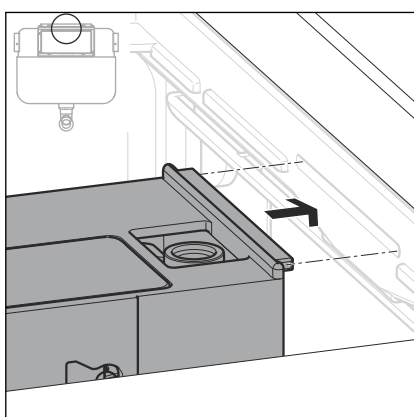
◻ Het mechanisme is ontgrendeld en kan worden verwijderd.



► Mechanisme verwijderen.

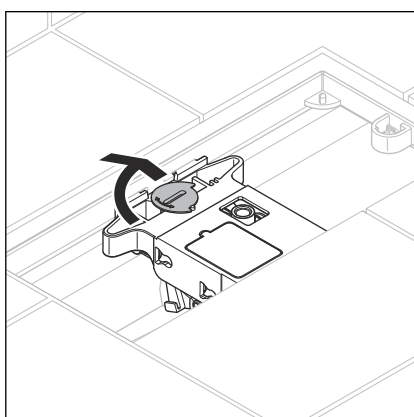


- Bovenste revisieafdekking verwijderen.



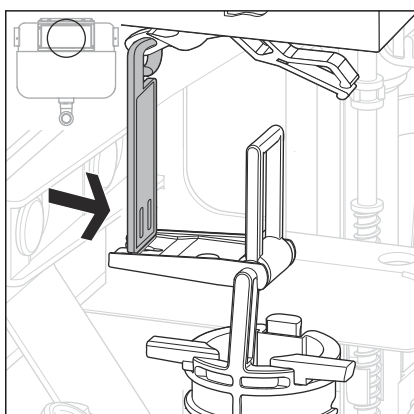
- Mechanisme van boven in het spoelreservoir plaatsen.

Let er daarbij op dat de rails aan de bovenste en onderste rand van het mechanisme zich in de uitsparingen in de revisieschacht van het spoelreservoir bevinden.

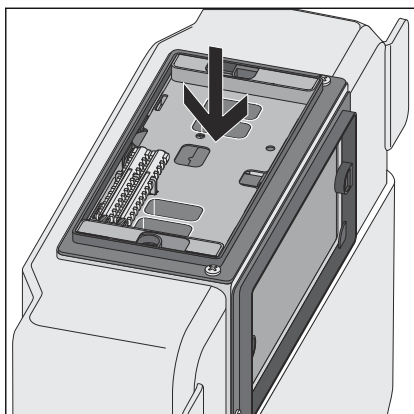


- Vergrendeling van het mechanisme 90° met de klok mee draaien.

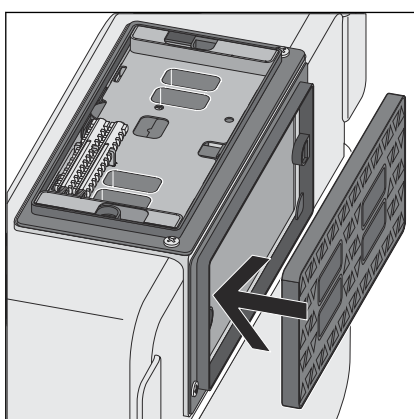
□ Het mechanisme is vergrendeld.



- Mechanisme in de beugel van het afvoerventiel ophangen.



- Afdekking spoelreservoir er van boven inzetten.

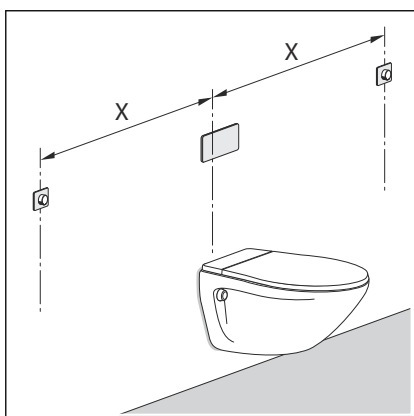


- Revisieafdekking van voren plaatsen.
- Revisieschacht erop zetten.
- De bouwbescherming van de spoelactivering van boven aanbrengen.

3.2.3 Optionele bedieningsvarianten voorbereiden

Afstandspoelbediening voorbereiden

Voor de voorbereiding van de afstandspoelbediening Visign for Public1 (model 8326.21) is de overeenkomstige doorvoerbuis nodig (meegeleverd met de afstandspoelbediening).



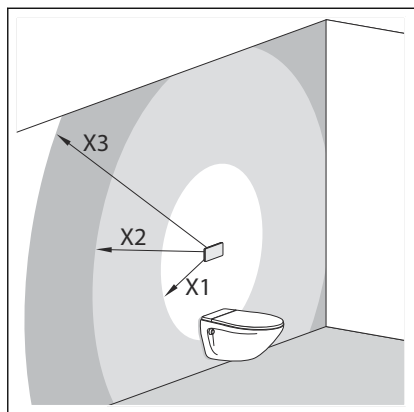
- Doorvoerbuis van de hollewand-inbouwdoos tot in het inbouwspoelreservoir steken.

Afstand van de afstandspoelbediening tot het spoelreservoir (x)

- min. 1,0 m
- max. 1,7 m

Elektrische bediening voorbereiden

Voor de voorbereiding van de elektrische bediening (model 8350.31 of model 8350.32) is een overeenkomstige doorvoerbuis nodig (niet meegeleverd met de elektrische bediening).

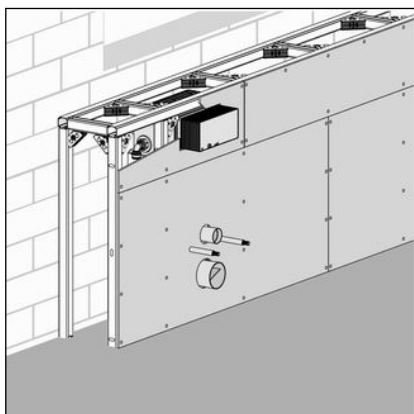


- Doorvoerbuis van schakelaar resp. knop in het inbouwspiegelreservoir voeren om inbouwdoos en inbouwspiegelreservoir met elkaar te verbinden.

Positionering van netvoeding van het spiegelreservoir

- X1= max. 0,75 m
- X2= max. 2,75 m met een verlengkabel, 1 x artikelnummer 628 505
- X3= max. 4,75 m met twee verlengkabels, 2 x artikelnummer 628 505

3.2.4 Afsluitende werkzaamheden



- Voorwand met een laag beplaten: met 12,5 mm brede GKFI- of 12 mm brede Aqua-KS-onderplaten beplaten. Daarbij erop letten dat er geen stootranden op elkaar komen.
- Voegen en stootranden met geschikte plamuurmassa voegen.
- Voor gedetailleerde informatie, de gebruiksaanwijzing van de onderplaten in acht nemen.

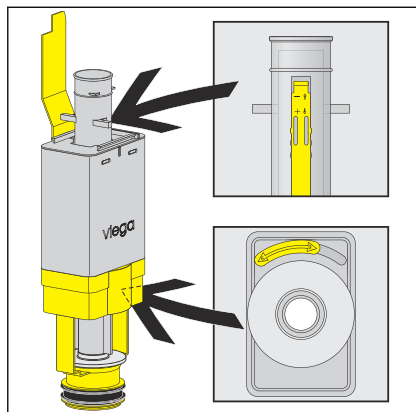
3.2.5 Spoelhoeveelheid instellen



Bij de fabrieksinstelling van de spoelhoeveelheid is direct naspoelen mogelijk.

Kleine spoelbeurt

De WC-module is fabrieksmatig op een kleine spoelbeurt van ca. 3 l ingesteld. De kleine spoelbeurt kan in drie standen worden ingesteld: ca. 3 l / 3,5 l / 4 l.

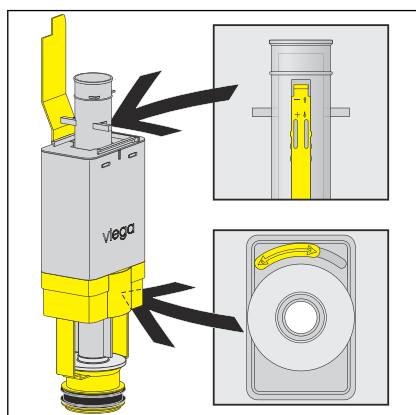


Normale spoelbeurt

- Afvoerventiel uit het inbouwspoelreservoir uitbouwen.
- Schuifregelaar aan de zijkant van de overloopbuis op de gewenste kleine spoelbeurt schuiven:
 - Bovenste positie: ca. 3 l
 - Middelste positie: ca. 3,5 l
 - Onderste positie: ca. 4 l

De posities zijn herkenbaar aan de inkervingen.

De WC-module is fabrieksmatig op een grote spoelbeurt van ca. 6 l ingesteld. De grote spoelbeurt kan traploos van ca. 6 l tot ca. 9 l worden ingesteld.



- Afvoerventiel uit het inbouwspoelreservoir uitbouwen.
- Schuifregelaar onder het afvoerventiel op de gewenste grote spoelbeurt schuiven:
 - links: ca. 6 l
 - rechts: ca. 9 l

3.3 Reiniging en onderhoud

Reiniging

Schuurmiddelen en reinigingsmiddelen of desinfectiemiddelen met de volgende ingrediënten mogen **niet** worden gebruikt:

- Alcohol
- Ammoniak
- Zoutzuur
- Fosforzuur
- Azijnzuur

Reiniging en onderhoud van het inbouwspoelreservoir

Het inbouwspoelreservoir wordt met betrekking tot mechanische, chemische en fysieke omstandigheden permanent belast. Daarom moeten de componenten indien nodig worden gereinigd en de afdichtingen van afvoer en vulventiel worden vervangen.

In gebieden resp. regio's waar de waterhardheid op grond van verhoogde calcium- of magnesiumzouten zeer hoog is, kan er kalkaanslag aan de toe- en afvoerventielen ontstaan. Afhankelijk van de mate van de aanslag moeten de ventielen worden vervangen.

3.4 Verwijdering

Product en verpakking scheiden in de verschillende materiaalgroepen (bijv. papier, metalen, kunststoffen of non-ferrometalen) en volgens de nationaal geldende wetgeving afvoeren.



Viega Belgium bvba

info@viega.be

viega.be

BEnl • 2022-08 • VPN170248

