

Gebruiksaanwijzing Wastafelmodule



voor barrièrevrije wastafels

Model
8133.3

Bouwjaar (van)
03/2009

viega

Inhoudsopgave

1	Over deze gebruiksaanwijzing	3
	1.1 Doelgroepen	3
	1.2 Markering van aanwijzingen	3
	1.3 Aanwijzing over deze taalversie	4
2	Productinformatie	5
	2.1 Normen en regelgevingen	5
	2.2 Beoogd gebruik	5
	2.2.1 Toepassingen	5
	2.3 Productbeschrijving	6
	2.3.1 Overzicht	6
	2.3.2 Compatibele componenten	6
	2.3.3 Geluidsisolatie	6
	2.3.4 Technische gegevens	7
	2.4 Toebehoren en wisselstukken	7
3	Gebruik	8
	3.1 Montage-informatie	8
	3.1.1 Montagevoorwaarden	8
	3.1.2 Inbouwmaten	8
	3.1.3 Noodzakelijk gereedschap	9
	3.2 Montage	9
	3.2.1 Module monteren	9
	3.2.2 Afsluitende werkzaamheden	12
	3.3 Verwijdering	12

1 Over deze gebruiksaanwijzing

Voor dit document gelden auteursrechten, meer informatie hierover kunt u vinden op viega.com/legal.

1.1 Doelgroepen

De informatie in deze handleiding is bestemd voor de volgende groepen personen:

- Verwarmings- en sanitaire installateurs resp. voor geïnstrueerd vakpersoneel
- Droogbouwers

Aan personen die niet over de opleiding resp. de kwalificatie beschikken, is de montage, installatie en eventueel het onderhoud van dit product niet toegestaan. Deze beperking geldt niet voor eventuele aanwijzingen voor de bediening.

Bij de installatie van Viega producten moeten de algemeen erkende regels van de techniek en de Viega gebruiksaanwijzingen in acht worden genomen.

1.2 Markering van aanwijzingen

Waarschuwing- en aanwijzingsteksten zijn afgezet tegen de andere tekst en extra gemarkeerd met bijbehorende pictogrammen.



GEVAAR!

Dit symbool waarschuwt voor mogelijk levensgevaarlijk letsel.



WAARSCHUWING!

Dit symbool waarschuwt voor mogelijk ernstig letsel.



VOORZICHTIG!

Dit symbool waarschuwt voor mogelijk letsel.



AANWIJZING!

Dit symbool waarschuwt voor mogelijke materiële schade.



Opmerkingen leveren aanvullende nuttige tips.

1.3 Aanwijzing over deze taalversie

Deze gebruiksaanwijzing bevat belangrijke informatie over product resp. systeemkeuze, montage en inbedrijfstelling, alsmede over het beoogd gebruik en zo nodig over onderhoudsmaatregelen. Deze informatie over producten, hun eigenschappen en technische handleiding ervan is gebaseerd op de momenteel geldende normen in Europa (bijv. EN) en/of in Duitsland (bijv. DIN/DVGW).

Sommige passages in de tekst kunnen verwijzen naar technische voorschriften in Europa/Duitsland. Deze moeten voor andere landen als adviezen gelden, als daar geen overeenkomstige nationale eisen bestaan. De overeenkomstige nationale wetten, standaards, voorschriften, normen en andere technische voorschriften hebben prioriteit boven de Duitse/Europese richtlijnen in deze handleiding: de hier beschreven informatie is niet bindend voor andere landen en gebieden en dienen, zoals gezegd, enkel als ondersteuning.

2 Productinformatie

2.1 Normen en regelgevingen

De hierna genoemde normen en regelgevingen gelden voor Duitsland resp. Europa. Nationale regelgevingen vindt u op de betreffende website van het land onder:

- viega.be/normes
- viega.be/normen

Regelgeving uit de paragraaf: toepassingen / montagevoorwaarden

Geldigheidsgebied / Aanwijzing	Voor Duitsland geldende regelgeving
Geschikte gemetselde wanden	EN 1996-1-1
Geschikte betonwanden	DIN 1045
Geschikte staanderconstructies	DIN 18183

Regelgeving uit de paragraaf: geluidsisolatie

Geldigheidsgebied / Aanwijzing	Voor Duitsland geldende regelgeving
Geïmplementeerde eisen voor geluidsisolatie	DIN 4109
Geïmplementeerde eisen voor geluidsisolatie	DIN 4109 (bijlage 2)
Geïmplementeerde eisen voor geluidsisolatie	VDI 4100 SSt I-SSt II

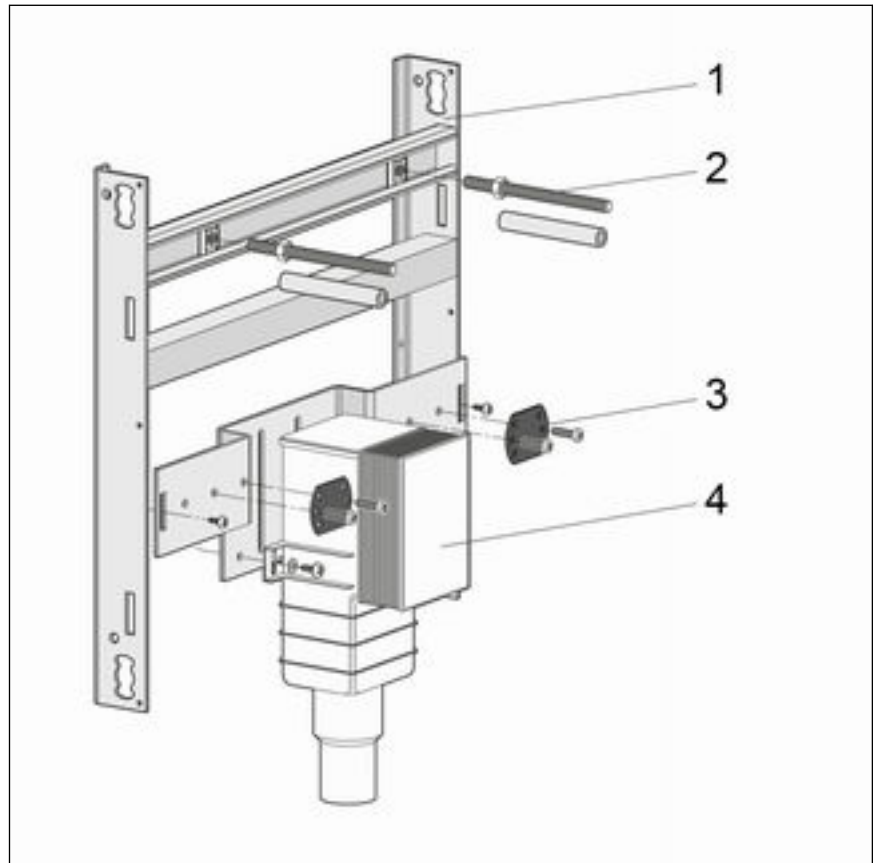
2.2 Beoogd gebruik

2.2.1 Toepassingen

De Viega wastafelmodule is geschikt voor de montage aan wandconstructie volgens de regelgeving in paragraaf 4 „Regelgeving uit de paragraaf: toepassingen / montagevoorwaarden“ op pagina 5 en is bestemd voor de montage in een Steptec-voorwandconstructie.

2.3 Productbeschrijving

2.3.1 Overzicht



Afb. 1: Componenten en inhoud van de levering

- 1 - Wastafelmodule
- 2 - Draadbouten
- 3 - Opnames voor muurplaten
- 4 - Inbouwsifon

2.3.2 Compatibele componenten

De module is compatibel met alle gebruikelijke wastafelkeramieken, ook met groot uitsteeksel (barrière vrij).

2.3.3 Geluidsisolatie

De wastafelmodule voldoet aan de in paragraaf 4 „Regelgeving uit de paragraaf: geluidsisolatie“ op pagina 5 genoemde eisen voor geluidsisolatie.

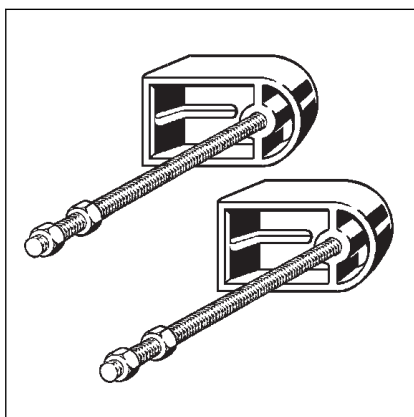
2.3.4 Technische gegevens

Het product heeft de volgende technische gegevens:

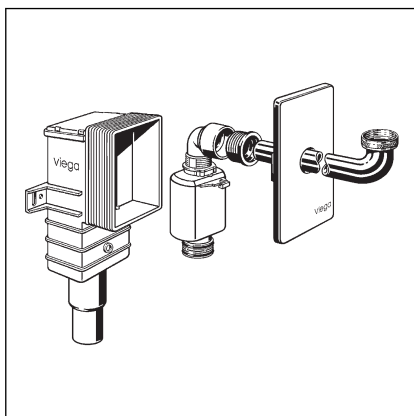
Afvoerbocht	DN 40 / 50
Rubber nippel	DN 40 / 30

2.4 Toebehoren en wisselstukken

Vereiste toebehoren



Voor de bevestiging heeft u de bevestigingsset model 8173 nodig.



U heeft een inbouwsifon nodig.

Beschikbare modellen

- Model 5633.1 (verchromde afdekplaat)
- Model 5633.2 (witte afdekplaat)

Voor Keramag-wastafelmodellen

Voor de volgende wastafelmodellen moet de passende afvoer bij Keramag worden besteld.

Keramag-wastafelmodel	Paracelsus	Vitalis	Dejuna
Keramag-modelnummer	521 323	521 323	521 423

3 Gebruik

3.1 Montage-informatie

3.1.1 Montagevoorwaarden

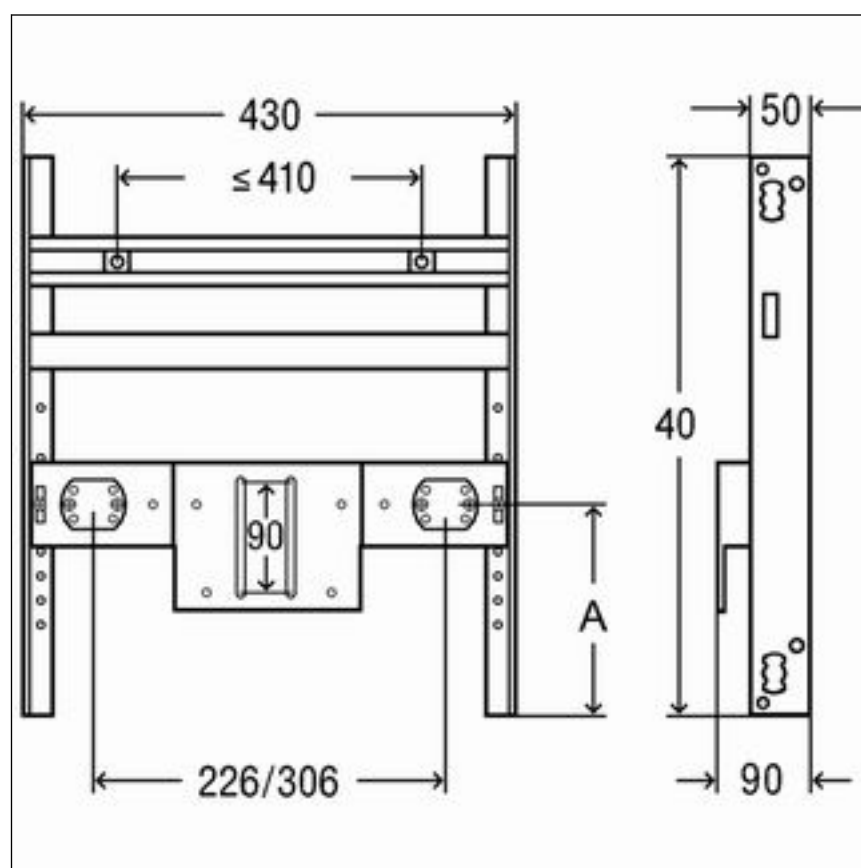
Geschikte wanden

Neem hiervoor de gebruiksaanwijzing van het Steptec-systeem in acht.

Bouwhoogte

Bij de bouwhoogte moet de gemarkeerde hoogte van de bovenkant van de afgewerkte vloer in acht worden genomen.

3.1.2 Inbouwmaten



Afb. 2: Afmetingen

A - Variabele hoogte

3.1.3 Noodzakelijk gereedschap

Voor de montage van de wastafelmodule is het volgende gereedschap nodig:

- Ratel met inbussleutels: 13 mm / 17 mm
- Steek- of ringsleutel: 17 mm / 19 mm
- Kruiskop-schroevendraaier

3.2 Montage

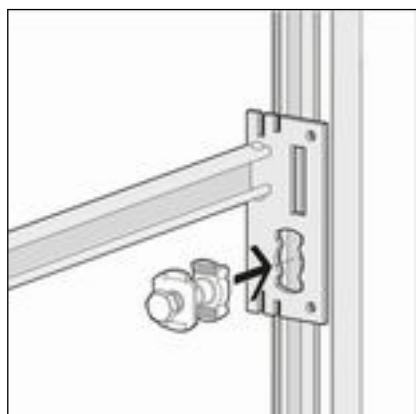
3.2.1 Module monteren

Montage in Steptec

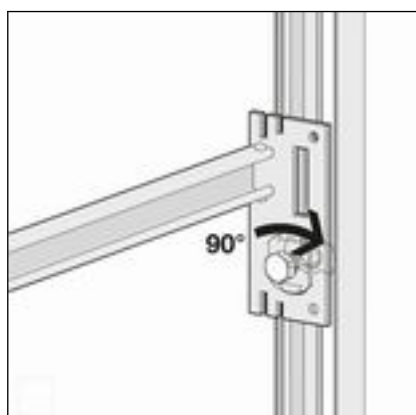


De twee verticale rails die de module omsluiten, moeten naar de module toe geopend zijn en een afstand van 430 mm hebben.

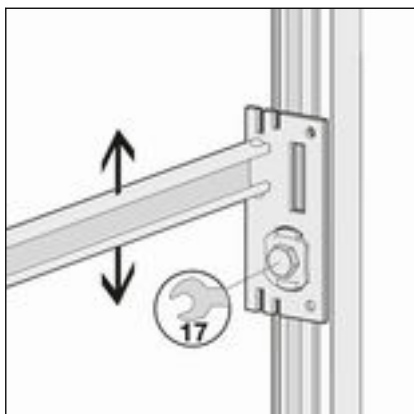
Module bevestigen



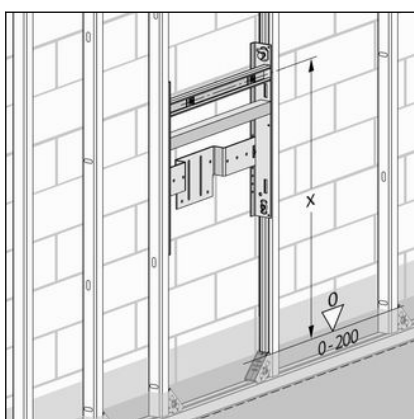
- Met de bijgevoegde hamerkopbouten de module aan de open Steptec-rail fixeren:
- De hamerkopbout in de opening van de module steken.



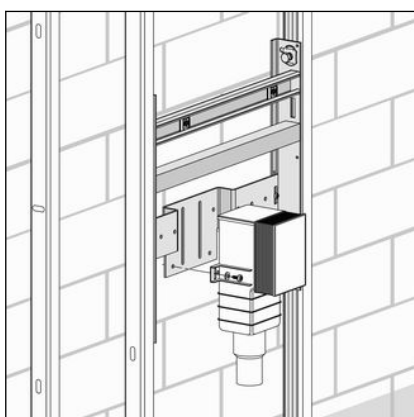
- De hamerkopbout er lichtjes indrukken.
- 90° draaien.
 - De hamerkopbout is in de Steptec-rail gefixeerd.



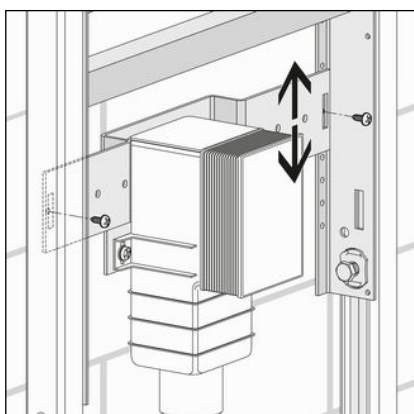
- De module in de hoogte uitlijnen.
- De hamerkopbout met een ringsleutel (SW 17) stevig aanhalen.
- De verdere hamerkopbouten op dezelfde wijze bevestigen.
 - De module is op het railframe gefixeerd.



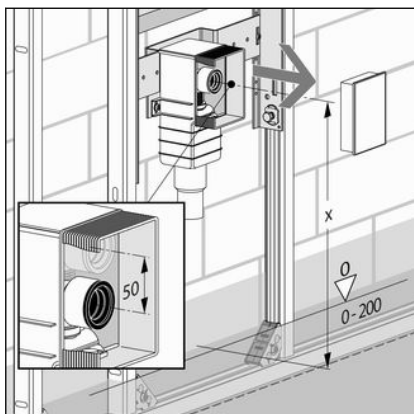
- Gewenste hoogte van de module (X) instellen. Daarbij de hoogte vanaf de bovenkant afgewerkte vloer in acht nemen.



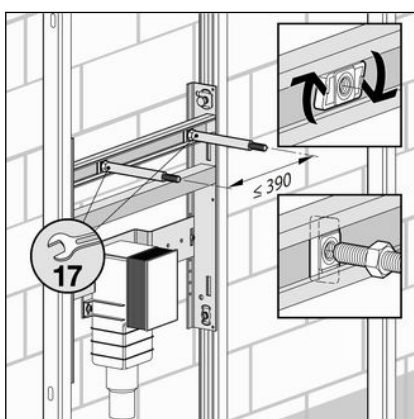
- Inbouwsifon met meegeleverde schroeven in de standerconstructie bevestigen.



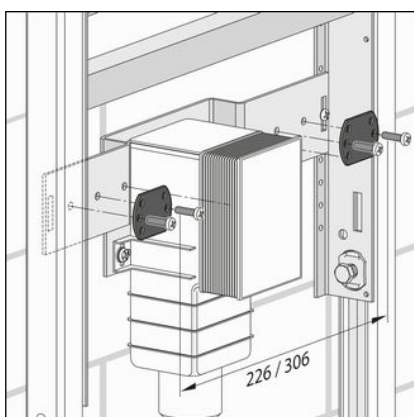
- Hoogte van de armatuuraansluitplaat instellen.
Hiervoor de schroeven aan de zijkant losdraaien en de gewenste hoogte selecteren.
De schroeven weer vastdraaien.



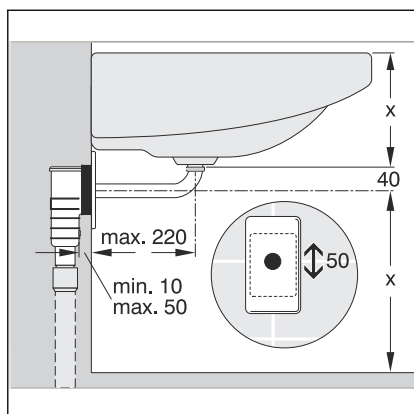
- Bouwbescherming verwijderen.
- Buispositie controleren en indien gewenst op de noodzakelijke maten instellen.
Een aanpassing achteraf is mogelijk.
- Bouwbescherming weer plaatsen.



- Houder voor draadbouten aanbrengen:
Houder horizontaal plaatsen en 90° met de klok mee draaien.
De afstand tussen de houders mag maximaal 390 mm bedragen.
- Draadbouten erin draaien en met een ringsleutel (SW 17) vastdraaien.



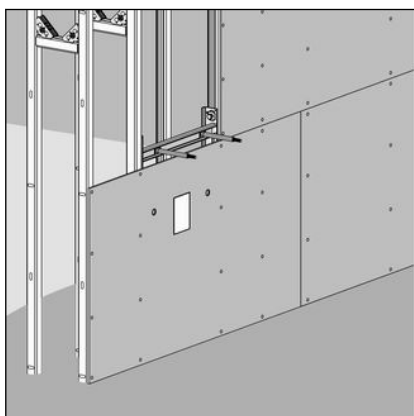
- De opnames voor de muurplaten instellen. De afstand tussen de opnames kan op 226 of 306 mm worden ingesteld.



Afb. 3: Inbouwmaten, inbouwsifon met sanitaire installatie

- Maximum- en minimumafmetingen in acht nemen.
- Voor de verdere afmetingen de gegevens van de keramiekfabrikant in acht nemen.

3.2.2 Afsluitende werkzaamheden



- Voorwand met een laag beplaten: met 12,5 mm brede GKFI- of 12 mm brede Aqua-KS-onderplaten beplaten.
Daarbij erop letten dat er geen stootranden op elkaar komen.
- Voegen en stootranden met geschikte plamuurmassa voegen.
- Voor gedetailleerde informatie, de gebruiksaanwijzing van de onderplaten in acht nemen.

3.3 Verwijdering

Product en verpakking scheiden in de verschillende materiaalgroepen (bijv. papier, metalen, kunststoffen of non-ferrometalen) en volgens de nationaal geldende wetgeving afvoeren.



Viega Belgium bvba

info@viega.be

viega.be

BEnl • 2022-08 • VPN170197

