

Gebruiksaanwijzing

Urinoirmodule



voor urinoir "Joly" en "Visit" (Keramag), opname van de Visign-afwerkset (handmatige en aanrakingsloze spoelactivering)

Model
8127.3

Bouwjaar (van)
03/2009

Inhoudsopgave

1	Over deze gebruiksaanwijzing	3
	1.1 Doelgroepen	3
	1.2 Markering van aanwijzingen	3
	1.3 Aanwijzing over deze taalversie	4
2	Productinformatie	5
	2.1 Normen en regelgevingen	5
	2.2 Beoogd gebruik	5
	2.2.1 Toepassingen	5
	2.3 Productbeschrijving	6
	2.3.1 Overzicht	6
	2.3.2 Compatibele componenten	6
	2.3.3 Geluidsisolatie	7
	2.3.4 Technische gegevens	7
3	Gebruik	8
	3.1 Montage-informatie	8
	3.1.1 Montagevoorwaarden	8
	3.1.2 Noodzakelijk gereedschap	8
	3.2 Montage	8
	3.2.1 Module monteren	8
	3.2.2 Afsluitende werkzaamheden	14
	3.3 Verwijdering	14

1 Over deze gebruiksaanwijzing

Voor dit document gelden auteursrechten, meer informatie hierover kunt u vinden op viega.com/legal.

1.1 Doelgroepen

De informatie in deze handleiding is bestemd voor de volgende groepen personen:

- Verwarmings- en sanitaire installateurs resp. voor geïnstrueerd vakpersoneel

Aan personen die niet over de opleiding resp. de kwalificatie beschikken, is de montage, installatie en eventueel het onderhoud van dit product niet toegestaan. Deze beperking geldt niet voor eventuele aanwijzingen voor de bediening.

Bij de installatie van Viega producten moeten de algemeen erkende regels van de techniek en de Viega gebruiksaanwijzingen in acht worden genomen.

1.2 Markering van aanwijzingen

Waarschuwing- en aanwijzingsteksten zijn afgezet tegen de andere tekst en extra gemarkeerd met bijbehorende pictogrammen.



GEVAAR!

Dit symbool waarschuwt voor mogelijk levensgevaarlijk letsel.



WAARSCHUWING!

Dit symbool waarschuwt voor mogelijk ernstig letsel.



VOORZICHTIG!

Dit symbool waarschuwt voor mogelijk letsel.



AANWIJZING!

Dit symbool waarschuwt voor mogelijke materiële schade.



Opmerkingen leveren aanvullende nuttige tips.

1.3 Aanwijzing over deze taalversie

Deze gebruiksaanwijzing bevat belangrijke informatie over product resp. systeemkeuze, montage en inbedrijfstelling, alsmede over het beoogd gebruik en zo nodig over onderhoudsmaatregelen. Deze informatie over producten, hun eigenschappen en technische handleiding ervan is gebaseerd op de momenteel geldende normen in Europa (bijv. EN) en/of in Duitsland (bijv. DIN/DVGW).

Sommige passages in de tekst kunnen verwijzen naar technische voorschriften in Europa/Duitsland. Deze moeten voor andere landen als adviezen gelden, als daar geen overeenkomstige nationale eisen bestaan. De overeenkomstige nationale wetten, standaards, voorschriften, normen en andere technische voorschriften hebben prioriteit boven de Duitse/Europese richtlijnen in deze handleiding: de hier beschreven informatie is niet bindend voor andere landen en gebieden en dienen, zoals gezegd, enkel als ondersteuning.

2 Productinformatie

2.1 Normen en regelgevingen

De hierna genoemde normen en regelgevingen gelden voor Duitsland resp. Europa. Nationale regelgevingen vindt u op de betreffende website van het land onder:

- viega.be/normes
- viega.be/normen

Regelgeving uit de paragraaf: geluidsisolatie

Geldigheidsgebied / Aanwijzing	Voor Duitsland geldende regelgeving
Geïmplementeerde eisen voor geluidsisolatie	DIN 4109
Geïmplementeerde eisen voor geluidsisolatie	DIN 4109 (bijlage 2)
Geïmplementeerde eisen voor geluidsisolatie	VDI 4100 SSt I-SSt II

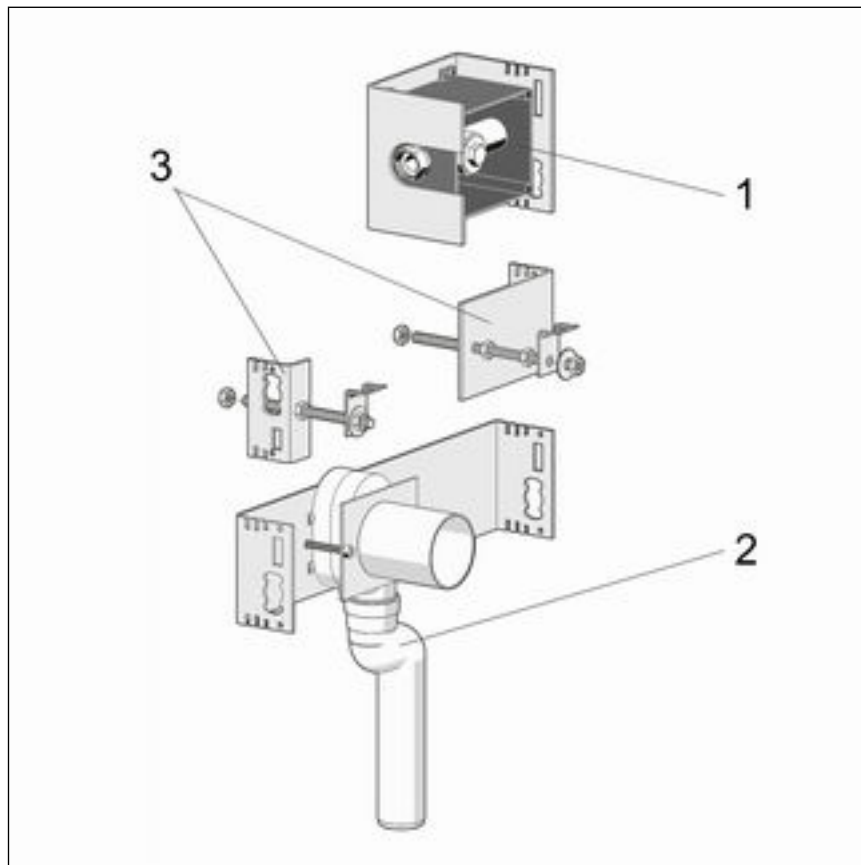
2.2 Beoogd gebruik

2.2.1 Toepassingen

De urinoirmodule is geconcipieerd voor de montage in een Steptec-voorwandconstructie.

2.3 Productbeschrijving

2.3.1 Overzicht



Afb. 1: Componenten

- 1 - Ruwbouwset urinoir
- 2 - Afvoervormstuk
- 3 - Opname van Keramag 'Joly' en 'Visit'

2.3.2 Compatibele componenten

De urinoirmodule is compatibel met de urinoirs „Joly“ en „Visit“ van de firma Keramag.

Compatibele bedieningsplaten

Product	Omschrijving	Model
Visign for Style	Bedieningsplaat Visign for Style 10	8315.2
	Bedieningsplaat Visign for Style 11	8331.2
	Bedieningsplaat Visign for Style 12	8332.2

Product	Omschrijving	Model
	Bedieningsplaat Visign for Style 13	8333.2
	Bedieningsplaat Visign for Style 14	8334.2
Visign for More	Bedieningsplaat Visign for More 100	8352.2
	Bedieningsplaat Visign for More 102	8353.2
	Bedieningsplaat Visign for More 103	8355.2
	Bedieningsplaat Visign for More 104	8354.2
Visign for Public	Bedieningsplaat Visign for Public	8326.2
	Afstandspoelbedie- ning Visign for Public	8326.55
	Afstandspoelbedie- ning Visign for Public	8326.65
	Afdekplaat Visign for Public	8326.7

2.3.3 Geluidsisolatie

De urinoirmodule voldoet aan de in paragraaf 5.2.3 „Regelgeving uit de paragraaf: geluidsisolatie“ op pagina 5 genoemde eisen voor geluidsisolatie.

2.3.4 Technische gegevens

Het product heeft de volgende technische gegevens:

Afvoerbocht	DN 50
Armaturaansluiting	Rp ½
Maximale hoogte van de urinoir- toevoer vanaf bovenkant afge- werkte vloer	<ul style="list-style-type: none"> ■ bij basiselement bouw- hoogte 1130 = 880 mm ■ bij basiselement bouw- hoogte 1370 = 1120 mm

3 Gebruik

3.1 Montage-informatie

3.1.1 Montagevoorwaarden

Bouwhoogte

Bij de bouwhoogte moet de gemarkeerde hoogte van de bovenkant van de afgewerkte vloer in acht worden genomen.

Bediening

De bediening vindt plaats door handmatige spoelactivering, opname van de Visign-afwerkset.

3.1.2 Noodzakelijk gereedschap

Voor de montage van de urinoirmodule is het volgende gereedschap nodig:

- Steek- of ringsleutel: 17 mm / 19 mm
- Kruiskop-schroevendraaier

3.2 Montage

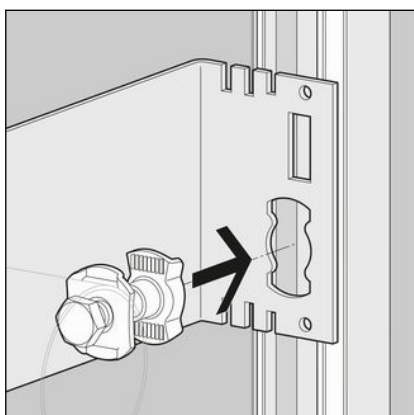
3.2.1 Module monteren

Montage in Steptec

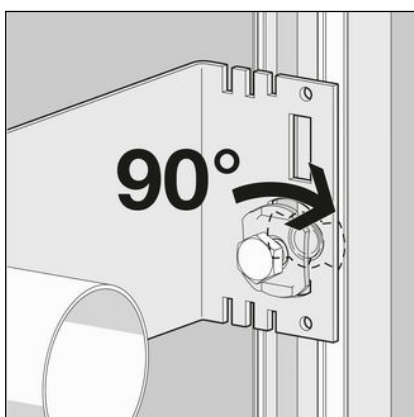


De twee verticale rails die de module omsluiten, moeten naar de module toe geopend zijn en een afstand van 430 mm hebben.

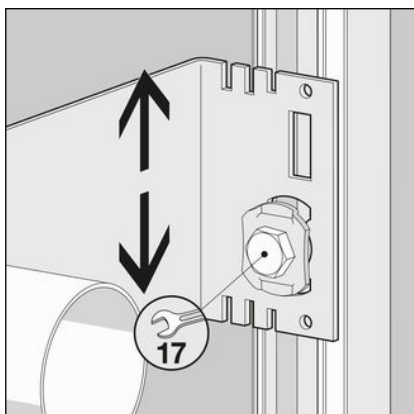
Module bevestigen



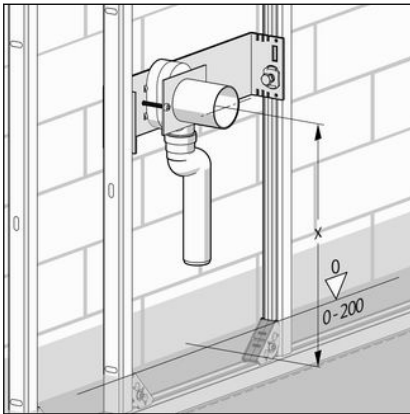
- Met de bijgevoegde hamerkopbouten de module aan de open Steptec-rail fixeren:
- De hamerkopbout in de opening van de module steken.



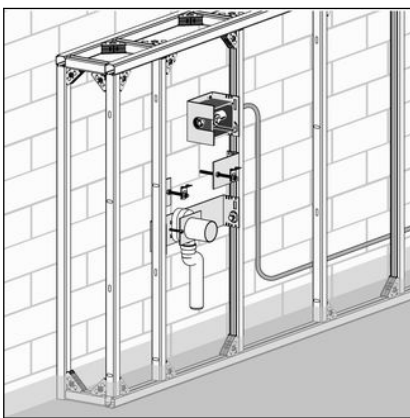
- De hamerkopbout er lichtjes indrukken.
- 90° draaien.
 - De hamerkopbout is in de Steptec-rail gefixeerd.



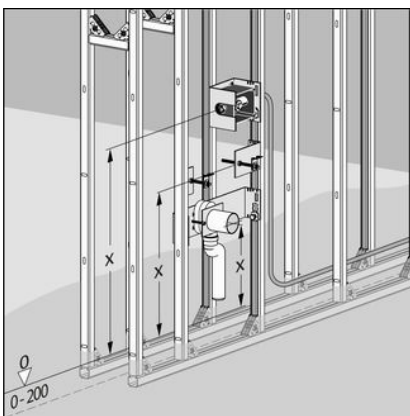
- De module in de hoogte uitlijnen.
- De hamerkopbout met een ringsleutel (SW 17) stevig aanhalen.
- De verdere hamerkopbouten op dezelfde wijze bevestigen.
 - De module is op het railframe gefixeerd.



- Gewenste hoogte voor de houder van de afvoerbocht (X) instellen. Daarbij de hoogte vanaf de bovenkant afgewerkte vloer in acht nemen.

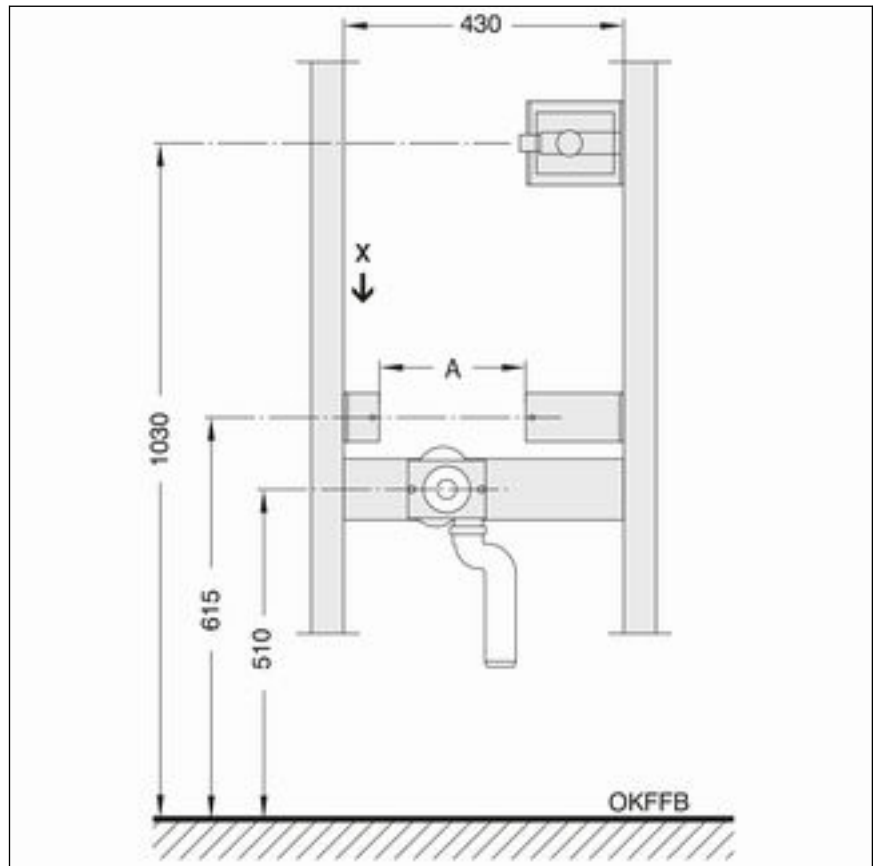


- Wateriaansluiting maken.

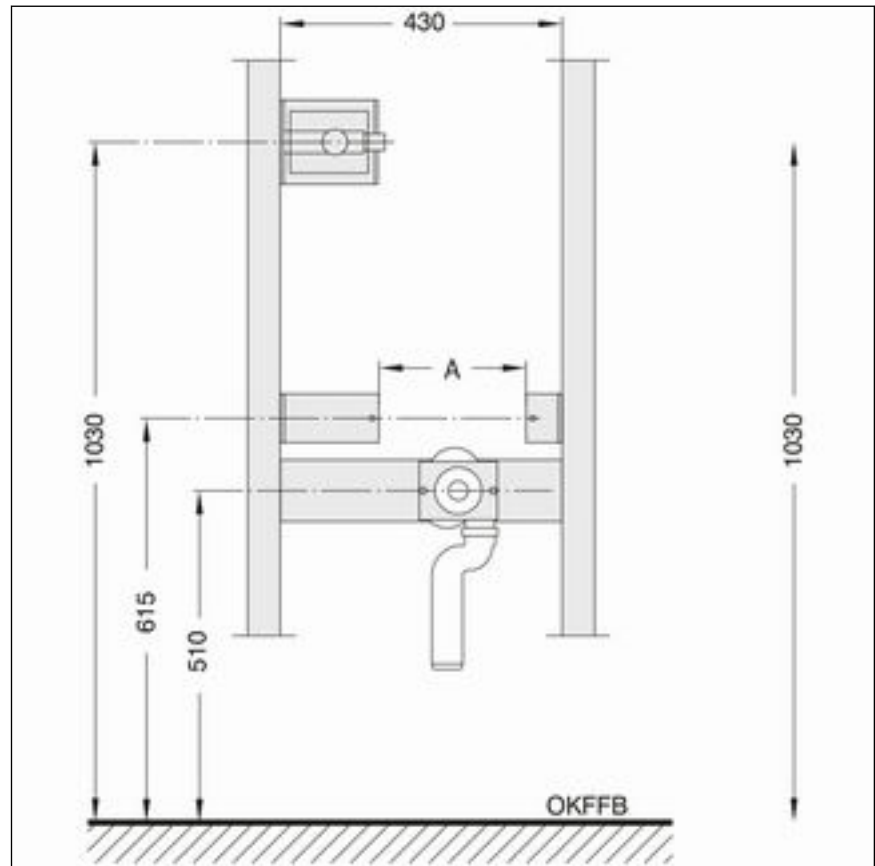


- Hoogte-instellingen controleren. Hierbij ook de volgende gegevens in acht nemen.

Keramag 'Joly'

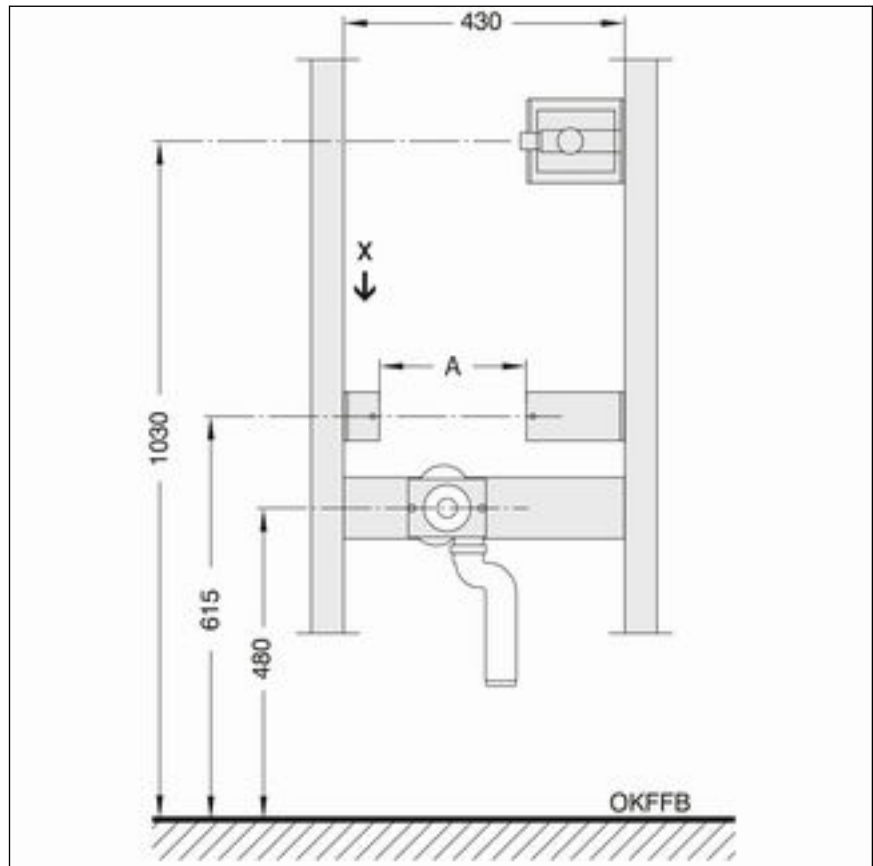


A - De maat volgt hieruit

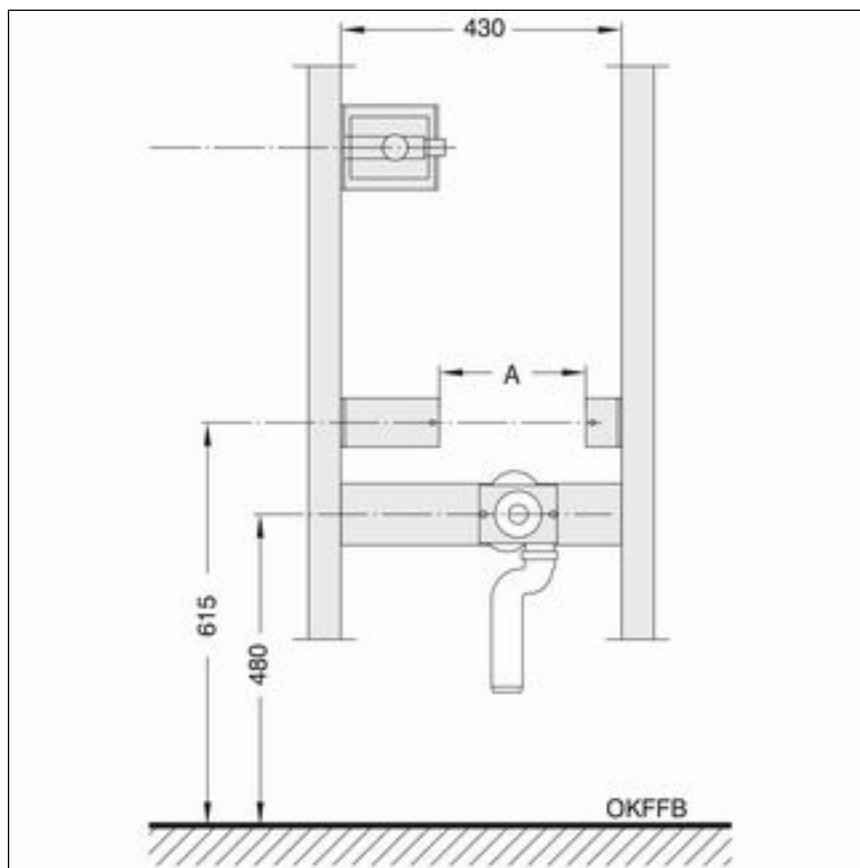


A - De maat volgt hieruit

Keramag 'Visit'

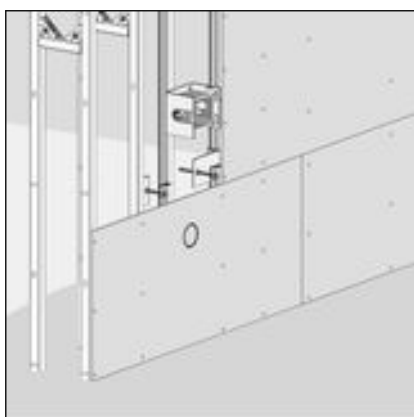


A - De maat volgt hieruit



A - De maat volgt hieruit

3.2.2 Afsluitende werkzaamheden



- Voorwand met een laag beplaten: met 12,5 mm brede GKFI- of 12 mm brede Aqua-KS-onderplaten beplaten.
Daarbij erop letten dat er geen stootranden op elkaar komen.
- Voegen en stootranden met geschikte plamuurmassa voegen.
- Voor gedetailleerde informatie, de gebruiksaanwijzing van de onderplaten in acht nemen.

3.3 Verwijdering

Product en verpakking scheiden in de verschillende materiaalgroepen (bijv. papier, metalen, kunststoffen of non-ferrometalen) en volgens de nationaal geldende wetgeving afvoeren.



Viega Belgium bvba

info@viega.be

viega.be

BEnl • 2022-08 • VPN170192

