

Gebruiksaanwijzing

Afdekplaat Visign for Public



voor inbouwspiegelreservoir 2H, inbouwspiegelreservoir 2L,
inbouwspiegelreservoir 2C, inbouwspiegelreservoir standaard 2S,
bouwserie vanaf 04/2009

Model
8326.9

Bouwjaar (van)
01/2011

viega

Inhoudsopgave

1	Over deze gebruiksaanwijzing	3
	1.1 Doelgroepen	3
	1.2 Markering van aanwijzingen	3
2	Productinformatie	5
	2.1 Beoogd gebruik	5
	2.1.1 Toepassingen	5
	2.2 Productbeschrijving	5
	2.2.1 Afmetingen	5
3	Gebruik	6
	3.1 Montage	6
	3.2 Verwijdering	7

1 Over deze gebruiksaanwijzing

Voor dit document gelden auteursrechten, meer informatie hierover kunt u vinden op viega.com/legal.

1.1 Doelgroepen

De informatie in deze handleiding is bestemd voor de volgende groepen personen:

- Verwarmings- en sanitaire installateurs resp. voor geïnstrueerd technisch personeel

Aan personen die niet over de opleiding resp. de kwalificatie beschikken, is de montage, installatie en eventueel het onderhoud van dit product niet toegestaan. Deze beperking geldt niet voor eventuele aanwijzingen voor de bediening.

Bij de installatie van Viega producten moeten de algemeen erkende regels van de techniek en de Viega gebruiksaanwijzingen in acht worden genomen.

1.2 Markering van aanwijzingen

Waarschuwing- en aanwijzingsteksten zijn afgezet tegen de andere tekst en extra gemarkeerd met bijbehorende pictogrammen.



GEVAAR!

Dit symbool waarschuwt voor mogelijk levensgevaarlijk letsel.



WAARSCHUWING!

Dit symbool waarschuwt voor mogelijk ernstig letsel.



VOORZICHTIG!

Dit symbool waarschuwt voor mogelijk letsel.



AANWIJZING!

Dit symbool waarschuwt voor mogelijke materiële schade.



Opmerkingen leveren aanvullende nuttige tips.

2 Productinformatie

2.1 Beoogd gebruik

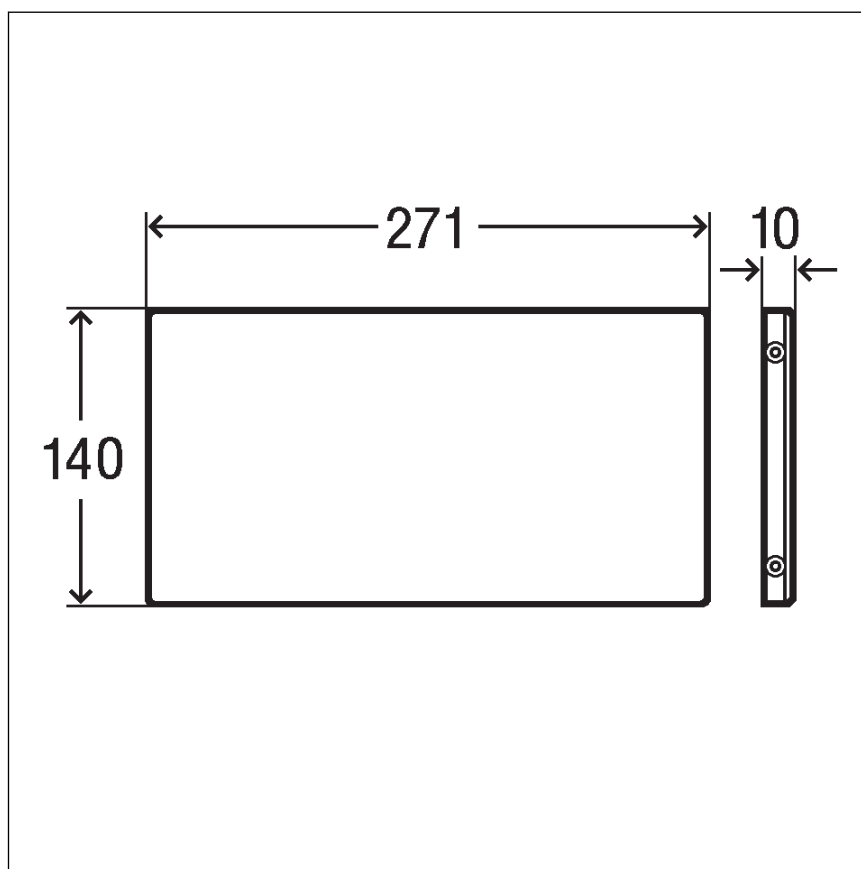
2.1.1 Toepassingen

De afdekplaat is geschikt voor de montage aan de volgende Viega spoelreservoirs:

- Inbouwspoelreservoir 2H
- Inbouwspoelreservoir 2L
- Inbouwspoelreservoir 2C
- Inbouwspoelreservoir Standard 2S (bouwserie van 04/2009)

2.2 Productbeschrijving

2.2.1 Afmetingen



Afb. 1: Maatschets

3 Gebruik

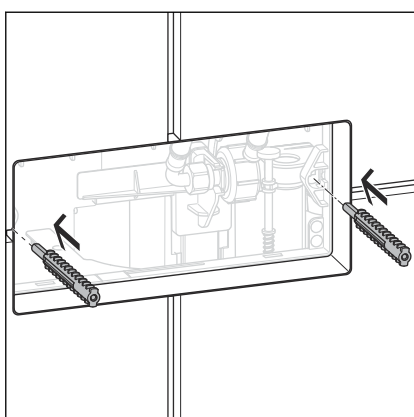
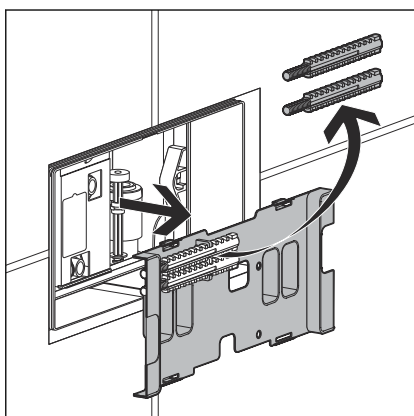
3.1 Montage



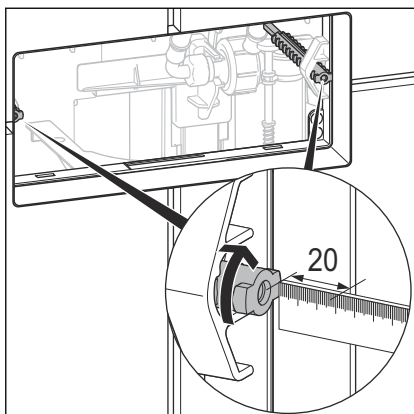
De onderstaande afbeeldingen zijn voorbeelden van het spoelreservoir 2H. De montageschappen zijn voor alle spoelreservoirs identiek.

Vereisten:

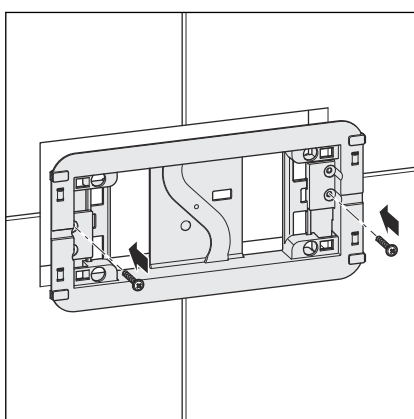
- Afstandsbediening Public 1 (model 8326.21) is gemonteerd.
- Afdekking spoelreservoir verwijderen.
- Draadbouten van de afdekking spoelreservoir verwijderen en bewaren.
- Afdekking spoelreservoir als afval verwijderen.



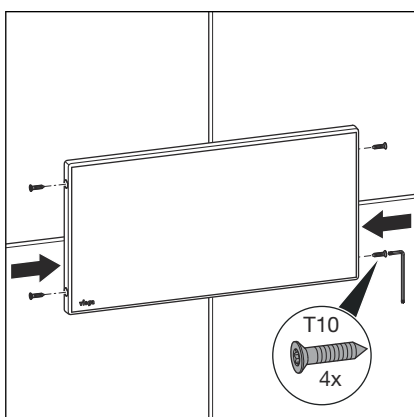
- Draadbouten links en rechts in de houders invoeren. Daarbij moeten de draadankers omhoog en omlaag wijzen.



- Draadbouten er zo diep insteken dat de bovenkant van de draadbout ca. 20 mm achter de bovenkant van de tegels ligt.
- Draadbouten door een 90°-draaiing vastzetten.



- Grondplaat vastschroeven.



- Afdekplaat aanbrengen en met de meegeleverde schroeven bevestigen.
Schroefopname = Torx T10

3.2 Verwijdering

Product en verpakking scheiden in de verschillende materiaalgroepen (bijv. papier, metalen, kunststoffen of non-ferrometalen) en volgens de nationaal geldende wetgeving afvoeren.



Viega Belgium bvba

info@viega.be

viega.be

BEnl • 2022-08 • VPN140580

