

**Gebruiksaanwijzing**

## **Afwerkset Visign for Public**



voor Viega ruwbouwset urinoir-spoelsysteem Visign

**Model**  
8326.2

**Bouwjaar (van)**  
03/2014

**viega**

# Inhoudsopgave

<b>1</b>	<b>Over deze gebruiksaanwijzing</b>	<b>3</b>
	1.1 Doelgroepen	3
	1.2 Markering van aanwijzingen	3
	1.3 Aanwijzing over deze taalversie	4
<b>2</b>	<b>Productinformatie</b>	<b>5</b>
	2.1 Normen en regelgevingen	5
	2.2 Beoogd gebruik	5
	2.2.1 Toepassingen	5
	2.2.2 Onderhoud	5
	2.3 Productbeschrijving	6
	2.3.1 Overzicht	6
	2.3.2 Technische gegevens	6
<b>3</b>	<b>Gebruik</b>	<b>7</b>
	3.1 Montage-informatie	7
	3.1.1 Benodigd materiaal en gereedschap	7
	3.2 Montage	7
	3.2.1 Spoelventiel inzetten	7
	3.2.2 Grondplaat monteren	8
	3.2.3 Bedieningsplaat monteren	9
	3.3 Fouten, storingen en oplossingen	10
	3.4 Verzorging en onderhoud	11
	3.4.1 Onderhoudsaanwijzingen	11
	3.4.2 Spoelventiel reinigen	11
	3.5 Verwijdering	13

# 1 Over deze gebruiksaanwijzing

Voor dit document gelden auteursrechten, meer informatie hierover kunt u vinden op [viega.com/legal](http://viega.com/legal).

## 1.1 Doelgroepen

De informatie in deze handleiding is bestemd voor de volgende groepen personen:

- Verwarmings- en sanitaire installateurs resp. voor geïnstrueerd vakpersoneel
- Gebruikers
- Eindverbruikers

Aan personen die niet over de opleiding resp. de kwalificatie beschikken, is de montage, installatie en eventueel het onderhoud van dit product niet toegestaan. Deze beperking geldt niet voor eventuele aanwijzingen voor de bediening.

Bij de installatie van Viega producten moeten de algemeen erkende regels van de techniek en de Viega gebruiksaanwijzingen in acht worden genomen.

## 1.2 Markering van aanwijzingen

Waarschuwings- en aanwijzingsteksten zijn afgezet tegen de andere tekst en extra gemarkeerd met bijbehorende pictogrammen.



### **GEVAAR!**

Dit symbool waarschuwt voor mogelijk levensgevaarlijk letsel.



### **WAARSCHUWING!**

Dit symbool waarschuwt voor mogelijk ernstig letsel.



### **VOORZICHTIG!**

Dit symbool waarschuwt voor mogelijk letsel.



### **AANWIJZING!**

Dit symbool waarschuwt voor mogelijke materiële schade.



Opmerkingen leveren aanvullende nuttige tips.

### 1.3 Aanwijzing over deze taalversie

Deze gebruiksaanwijzing bevat belangrijke informatie over product resp. systeemkeuze, montage en inbedrijfstelling, alsmede over het beoogd gebruik en zo nodig over onderhoudsmaatregelen. Deze informatie over producten, hun eigenschappen en technische handleiding ervan is gebaseerd op de momenteel geldende normen in Europa (bijv. EN) en/of in Duitsland (bijv. DIN/DVGW).

Sommige passages in de tekst kunnen verwijzen naar technische voorschriften in Europa/Duitsland. Deze moeten voor andere landen als adviezen gelden, als daar geen overeenkomstige nationale eisen bestaan. De overeenkomstige nationale wetten, standaards, voorschriften, normen en andere technische voorschriften hebben prioriteit boven de Duitse/Europese richtlijnen in deze handleiding: de hier beschreven informatie is niet bindend voor andere landen en gebieden en dienen, zoals gezegd, enkel als ondersteuning.

## 2 Productinformatie

### 2.1 Normen en regelgevingen

De hierna genoemde normen en regelgevingen gelden voor Duitsland resp. Europa. Nationale regelgevingen vindt u op de betreffende website van het land onder:

- [viega.be/normes](http://viega.be/normes)
- [viega.be/normen](http://viega.be/normen)

#### Regelgeving uit de paragraaf: technische gegevens

Geldigheidsgebied / Aanwijzing	Voor Duitsland geldende regelgeving
Spoeldebiet	DIN 3265
Geluidsklasse	DIN 4109

### 2.2 Beoogd gebruik

#### 2.2.1 Toepassingen

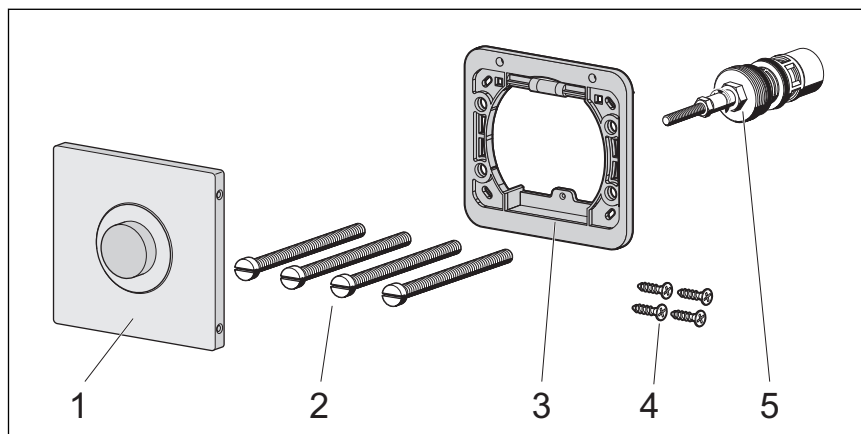
De afwerkset is bestemd voor het activeren van spoelingen aan urinoirs.

#### 2.2.2 Onderhoud

Voor een storingsvrije werking moet het spoelventiel jaarlijks worden gereinigd. Zie hiervoor ↪ *Hoofdstuk 3.4.2 „Spoelventiel reinigen“ op pagina 11*

## 2.3 Productbeschrijving

### 2.3.1 Overzicht



Afb. 1: Overzicht van de componenten

- 1 - Bedieningsplaat
- 2 - Bevestigingsschroeven (grondplaat)
- 3 - Grondplaat
- 4 - Bevestigingsschroeven (bedieningsplaat)
- 5 - Spoelventiel

### 2.3.2 Technische gegevens

Het product heeft de volgende technische gegevens:

Minimale stroomdruk	0,05–0,5 MPa (0,5–5 bar)
Spoeldebiet, zie ↗ „Regelgeving uit de paragraaf: technische gegevens“ op pagina 5	0,3–0,7 l/s
Geluidsklasse, zie ↗ „Regelgeving uit de paragraaf: technische gegevens“ op pagina 5	Klasse 2

## 3 Gebruik

### 3.1 Montage-informatie

#### 3.1.1 Benodigd materiaal en gereedschap

##### Gereedschap

Het volgende gereedschap is nodig voor de montage:

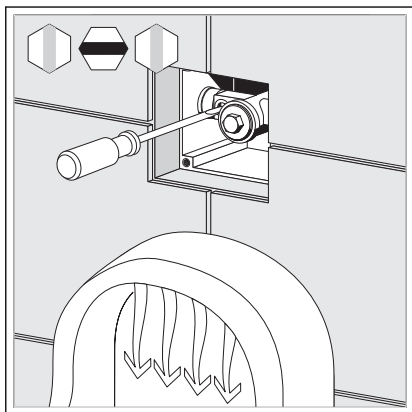
- Sleufschroevendraaier
- Steeksleutel (sleutelwijdte 17)
- Handzaag

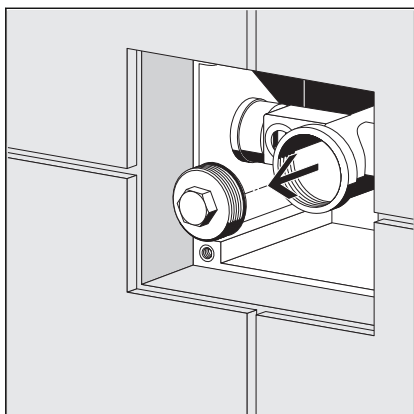
### 3.2 Montage

#### 3.2.1 Spoelventiel inzetten

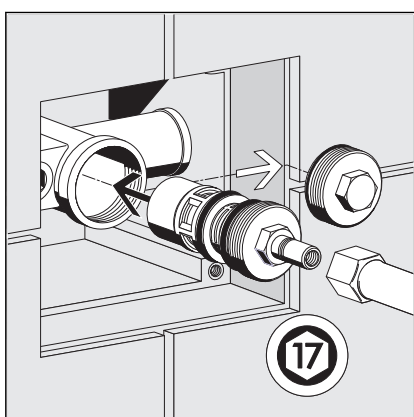
Vereisten:

- het voorwandelement is gemonteerd
- de tegelwerkzaamheden zijn afgerond
- de revisieopening is vrij toegankelijk
- de urinoirkeramiek is gemonteerd
- Voorafsluiting met een schroevendraaier gedurende een paar seconden openen om de leiding te spoelen.
- Voorafsluiting weer sluiten.

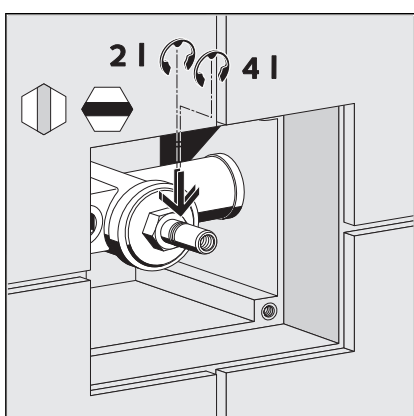




- Sluiting verwijderen (SW 17).



- Spoelventiel er recht opzetten en voorzichtig indraaien (fijne schroefdraad).
- Spoelventiel erin schroeven (SW 17).



- Spoelhoeveelheid instellen.
  - Binnenste positie: 2 l
  - Buitenste positie: 4 l
- Voorafsluiting openen.

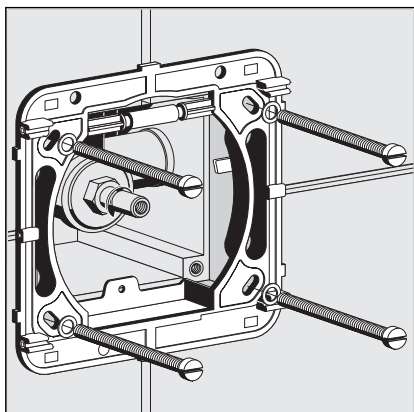
### 3.2.2 Grondplaat monteren

In de volgende stap moet de grondplaat van de bedieningsplaat worden gemonteerd.



Vereisten:

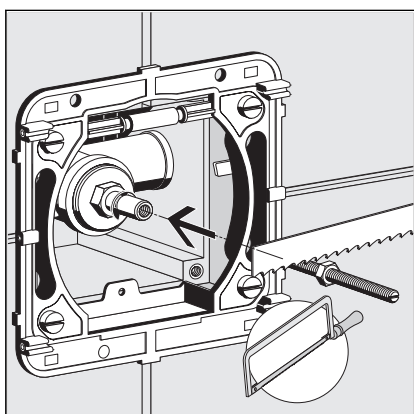
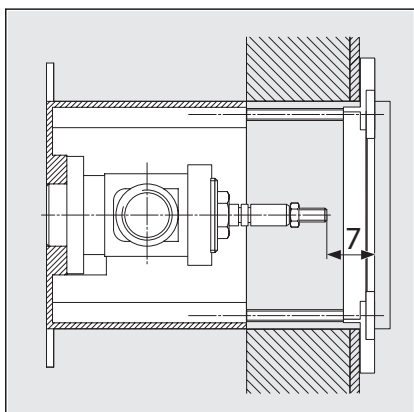
- De inbouwschacht is voor de inbouw voorbereid.
- Het spoelventiel is gemonteerd en ingesteld.
- Grondplaat losjes vastschroeven.
- Grondplaat horizontaal uitlijnen en schroeven aanhalen.



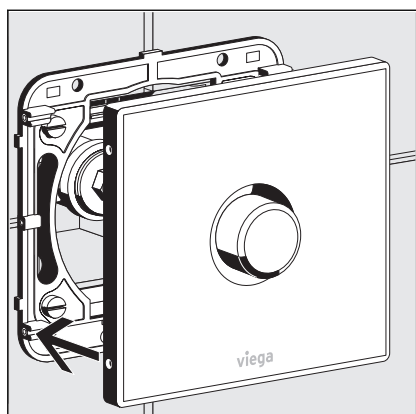
### 3.2.3 Bedieningsplaat monteren

Vereisten:

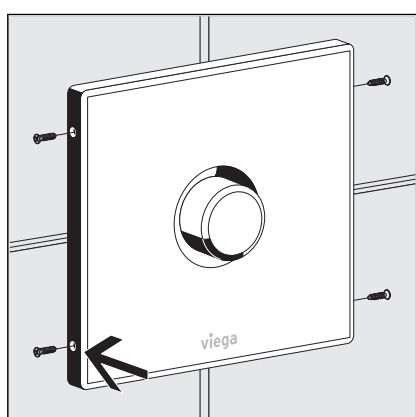
- Het spoelventiel is gemonteerd en ingesteld.
- De grondplaat is gemonteerd.
- Lengte van de bedieningsstift bepalen. De voorkant van de stift moet 7 mm achter de voorkant van de grondplaat liggen.



- Bedieningsstift met een zaag inkorten.
- Bedieningsstift in de cartouche draaien en met de schroefdraadmoer borgen.



► Bedieningsplaat op de grondplaat steken.



► Bedieningsplaat aan de zijkant met de meegeleverde schroeven aan de grondplaat vastschroeven.

### 3.3 Fouten, storingen en oplossingen

Fout	Oorzaak	Oplossing
Urinoir spoelt niet	Voorafsluiting gesloten	Voorafsluiting openen
	Spoelventiel vuil of beschadigd	Spoelventiel reinigen, evt. vervangen ↪ <i>Hoofdstuk 3.4.2 „Spoelventiel reinigen“ op pagina 11</i>
Spoeling te zwak	Voorafsluiting niet ver genoeg geopend	Voorafsluiting openen
	Spoelventiel vuil of beschadigd	Spoelventiel reinigen, evt. vervangen ↪ <i>Hoofdstuk 3.4.2 „Spoelventiel reinigen“ op pagina 11</i>
Urinoir spoelt onafgebroken	Spoelventiel vuil of beschadigd	Spoelventiel reinigen, evt. vervangen ↪ <i>Hoofdstuk 3.4.2 „Spoelventiel reinigen“ op pagina 11</i>

## 3.4 Verzorging en onderhoud

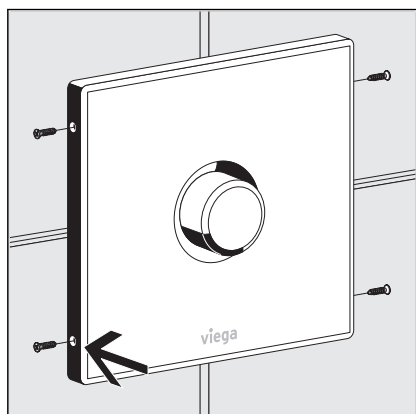
### 3.4.1 Onderhoudsaanwijzingen

Voor de regelmatige verzorging en ter voorkoming van kalkvlekken op de bedieningsplaat kan normale zeep of een mild reinigingsmiddel worden gebruikt. In geen geval schuurmiddel of krassende voorwerpen gebruiken.

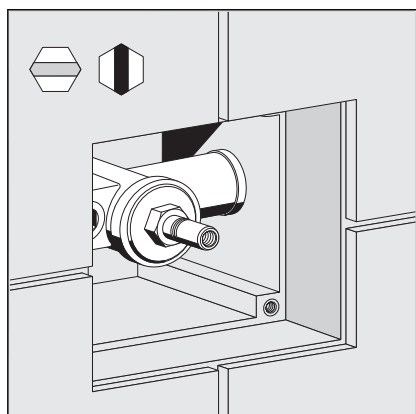
Grove verontreinigingen kunnen met huishoudreiniger worden verwijderd. Het reinigingsmiddel na de voorgeschreven inwerkduur zeer grondig met water afspoelen. Er mogen geen resten op de componenten achterblijven.

### 3.4.2 Spoelventiel reinigen

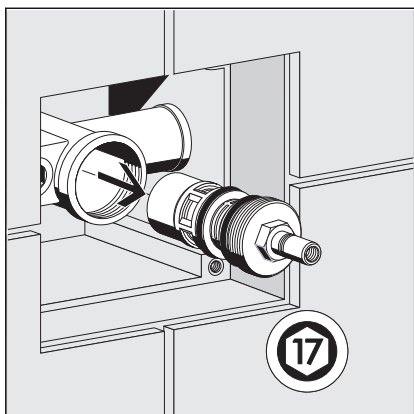
Het spoelventiel kan indien nodig worden gereinigd. Ga hiervoor als volgt te werk:



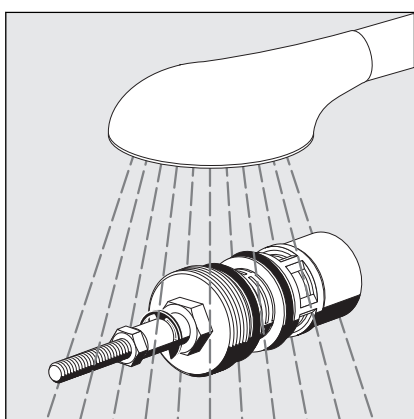
► Afdekplaat van de grondplaat losschroeven.



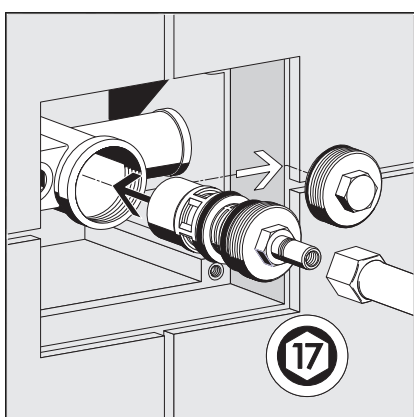
► Voorafsluiting sluiten.



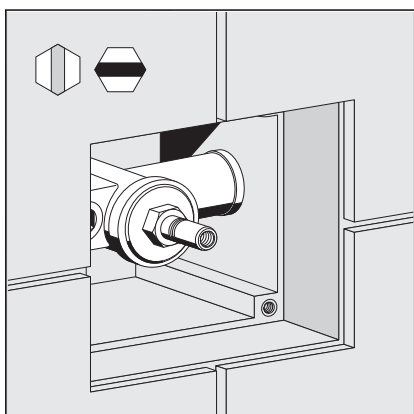
► Spoelventiel eruit schroeven.



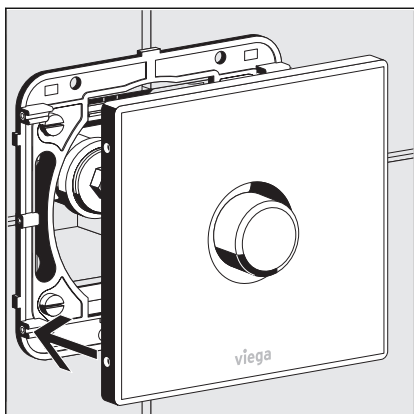
► Spoelventiel onder stromend water afspoelen.  
Grove verontreinigingen met een zachte borstel verwijderen.



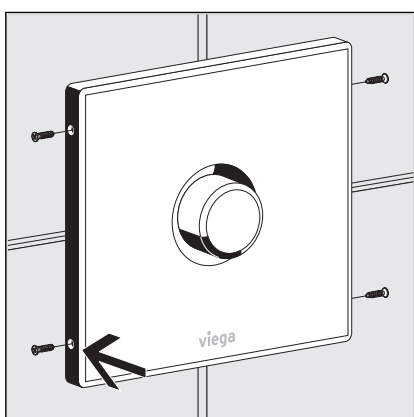
► Spoelventiel er recht opzetten en voorzichtig indraaien (fijne schroefdraad).  
► Spoelventiel erin schroeven (SW 17).



► Voorafsluiting met een schroevendraaier openen.



► Bedieningsplaat op de grondplaat steken.



► Bedieningsplaat aan de zijkant met de meegeleverde schroeven aan de grondplaat vastschroeven.

### 3.5 Verwijdering

Product en verpakking scheiden in de verschillende materiaalgroepen (bijv. papier, metalen, kunststoffen of non-ferrometalen) en volgens de nationaal geldende wetgeving afvoeren.



**Viega Belgium bvba**

info@viega.be

viega.be

BEnl • 2022-08 • VPN170355

