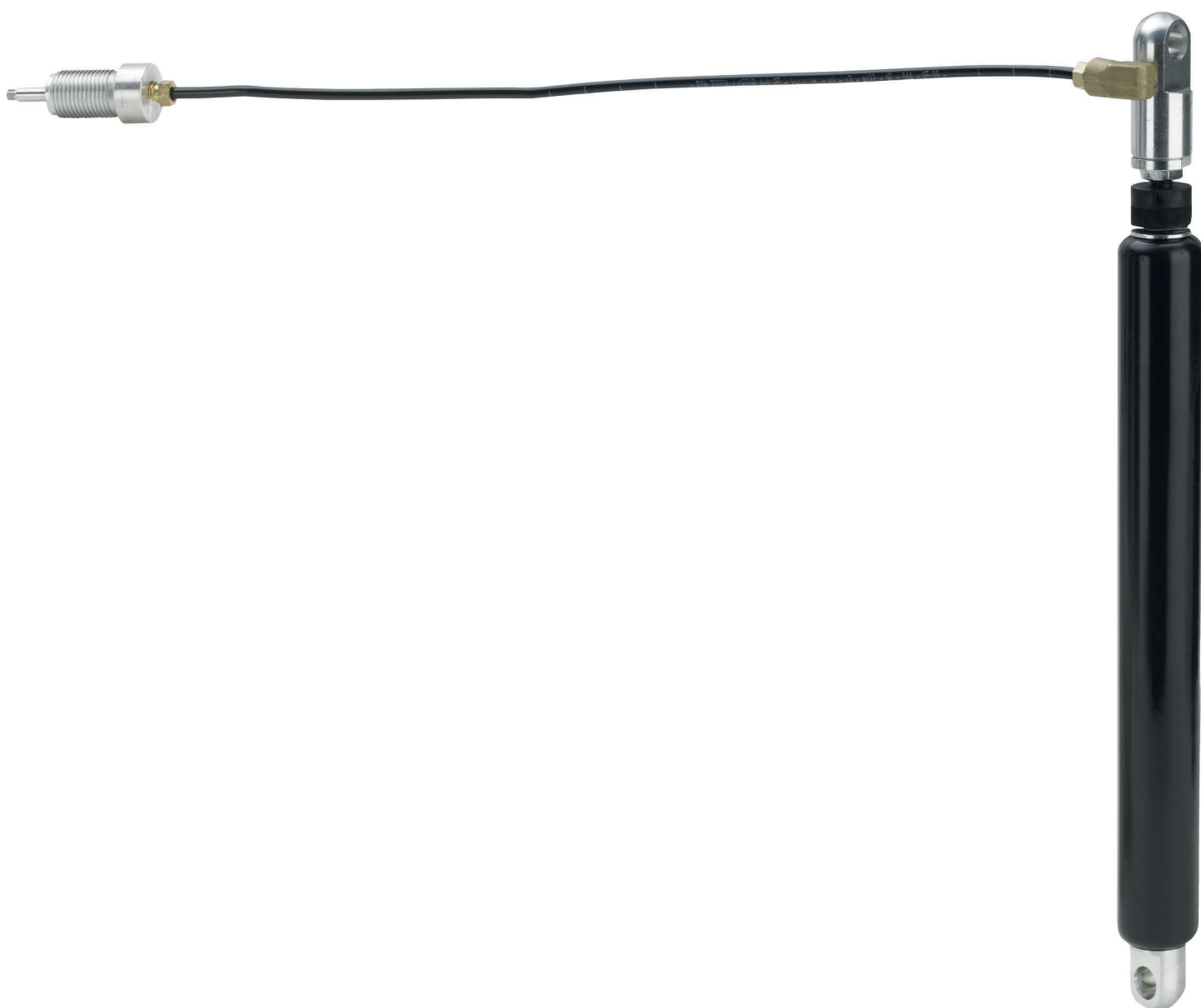


Gebruiksaanwijzing

Viega gasdrukveer



Alleen in combinatie met Viega Eco Plus-WC-element 8161.22,
voor keramiek tot 28 kg

Model
8174.1

Bouwjaar (van)
07/2013

viega

Inhoudsopgave

1	Over deze gebruiksaanwijzing	3
	1.1 Doelgroepen	3
	1.2 Markering van aanwijzingen	3
2	Productinformatie	5
	2.1 Beoogd gebruik	5
	2.1.1 Toepassingen	5
3	Gebruik	6
	3.1 Montage-informatie	6
	3.1.1 Noodzakelijk gereedschap	6
	3.2 Montage	6
	3.2.1 Gasdrukveer vervangen	6
	3.2.2 Gasdrukveer voor afvalverwijdering voorbe- reiden	8
	3.3 Verwijdering	10

1 Over deze gebruiksaanwijzing

Voor dit document gelden auteursrechten, meer informatie hierover kunt u vinden op viega.com/legal.

1.1 Doelgroepen

De informatie in deze handleiding is bestemd voor de volgende groepen personen:

- Verwarmings- en sanitaire installateurs resp. voor geïnstrueerd technisch personeel

Aan personen die niet over de opleiding resp. de kwalificatie beschikken, is de montage, installatie en eventueel het onderhoud van dit product niet toegestaan. Deze beperking geldt niet voor eventuele aanwijzingen voor de bediening.

Bij de installatie van Viega producten moeten de algemeen erkende regels van de techniek en de Viega gebruiksaanwijzingen in acht worden genomen.

1.2 Markering van aanwijzingen

Waarschuwing- en aanwijzingsteksten zijn afgezet tegen de andere tekst en extra gemarkeerd met bijbehorende pictogrammen.



GEVAAR!

Dit symbool waarschuwt voor mogelijk levensgevaarlijk letsel.



WAARSCHUWING!

Dit symbool waarschuwt voor mogelijk ernstig letsel.



VOORZICHTIG!

Dit symbool waarschuwt voor mogelijk letsel.



AANWIJZING!

Dit symbool waarschuwt voor mogelijke materiële schade.



Opmerkingen leveren aanvullende nuttige tips.

2 Productinformatie

2.1 Beoogd gebruik

2.1.1 Toepassingen

De gasdrukveer is uitsluitend geschikt voor het in hoogte verstelbare Viega Eco Plus-WC-element (model 8161.22). De gasdrukveer is bestemd voor het omhoog en omlaag bewegen van WC-keramieken tot 28 kg.

3 Gebruik

3.1 Montage-informatie

3.1.1 Noodzakelijk gereedschap

Voor de montage is het volgende gereedschap nodig:

- Steek- of ringsleutel: 17 mm / 19 mm
- Steeksleutel: 17 mm
- Inbussleutel: 5 mm
- Kruiskop-schroevendraaier
- Sleufschroevendraaier
- Siliconenpers
- Voor de voorbereiding tot afvalverwijdering: boormachine met 2- of 3-mm-boor

3.2 Montage

3.2.1 Gasdrukveer vervangen

Het model vervangt bij defecten de ingebouwde gasdrukveer.



AANWIJZING! **Beschadiging van de afdekplaat!**

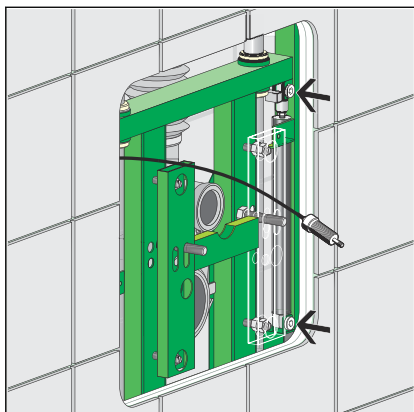
Wanneer de bovenkant van de voltooide vloer hoger uitvalt dan gepland, bestaat het gevaar dat de afdekplaat op de vloer steunt. Om dat te voorkomen, het verlagen van de WC begrenzen (mogelijk met max. 20 mm):

- De zuigerstang van de gasdrukveer met maximaal 5 afstandsschijven á 4 mm verhogen (worden meegeleverd).

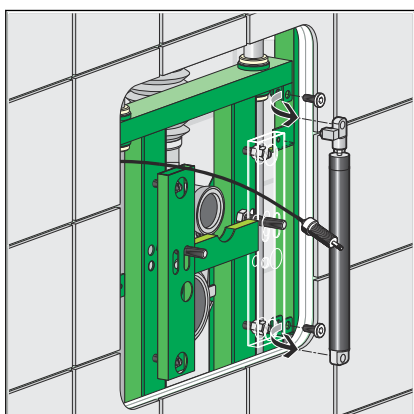
Vereisten:

- WC-keramiek staat op de onderste positie
- De volgende componenten zijn gedemonteerd: (zie gebruiksaanwijzing van de afdekplaat 8356.8):
 - WC-keramiek
 - Afdekplaat
 - Bedieningsknop / hydraulische bediening
 - Afdekframe

Als volgt te werk gaan:



- Gasdrukveer demonteren door de bovenste en de onderste 5 mm-inbusschroef los te draaien.



AANWIJZING! Eventueel de zuigerstang van de gasdrukveer met maximaal 5 afstandsschijven á 4 mm opvullen (worden meegeleverd), ↪ *meer informatie op pagina 6.*

- Nieuwe gasdrukveer plaatsen en met inbusbouten bevestigen.

Alle componenten weer monteren:

- Afdekframe
- Bedieningsknop / hydraulische bediening
- Afdekplaat
- WC-keramiek

3.2.2 Gasdrukveer voor afvalverwijdering voorbereiden



WAARSCHUWING! **Gevaar voor letsel door hoge druk**

Het gas in de gasdrukveer staat onder hoge druk. Bij onvakkundige verwijdering bestaat gevaar voor letsel door wegvliegende metalen splinters en olie. Voor het vakkundig aftappen absoluut de volgende voorzorgsmaatregelen in acht nemen.

Voor de demontage:

- Geen personen in het verlengde van de apparaatas. Zuigerstang kan in geval van een storing niemand raken.
- Uiteinden niet verwijderen.
- In geen geval een draaibank gebruiken.
- Oog- / gezichtsbescherming en kledingbescherming aanbrengen.

Neem in geval van twijfel contact op met uw Viega Technical Support.



Het gas zelf is onschadelijk.

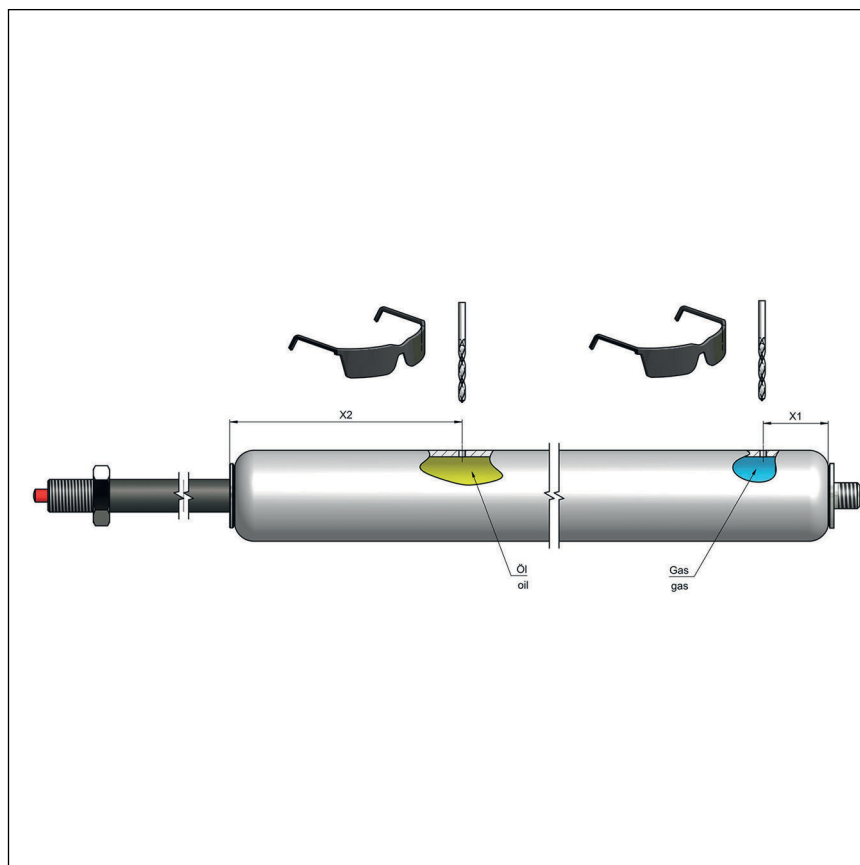
Gas en olie aftappen

Om de gasdrukveer drukloos te maken en zonder olie af te kunnen voeren, moet de houder op twee plaatsen worden ingeboord. De boorpunten X1 en X2 variëren afhankelijk van de doorsnede van de zuigerstang en de cilinder.

Doorsnede (mm) zuigerstang/cilinder	X1 (mm)	X2 (mm)
8/19; 8/22; 10/22	20	30
8/28; 10/28; 14/28	40	35
10/40; 14/40	40	55

► Gasdrukveer uitschuiven.

GEVAAR! Ogen, gezicht en lichaam beschermen tegen het boren en het boorgat afdekken.



Afb. 1: Gas en olie aftappen

- Met boor 2 - 3 mm bij punt X1 langzaam opboren tot het gas ontsnapt.
 - ◇ Als gevolg van de hoge binnendruk kunnen ook metalen splinters en olie wegspuiten.
- Met boor 2 - 3 mm bij punt X2 langzaam opboren, tot de druk daalt en de olie bereikbaar is.
- Olie in een geschikte container gieten.

- Nu kan de zuigerstang gemakkelijk met de hand worden bewogen. Is dat niet mogelijk, dan de handeling herhalen.
- ▶ Zo nodig de metalen cilinder doorzagen.
- Nu kunnen de afzonderlijke onderdelen worden afgevoerd.

3.3 Verwijdering

Product en verpakking scheiden in de verschillende materiaalgroepen (bijv. papier, metalen, kunststoffen of non-ferrometalen) en volgens de nationaal geldende wetgeving afvoeren.



Viega Belgium bvba

info@viega.be

viega.be

BEnl • 2022-08 • VPN150208

