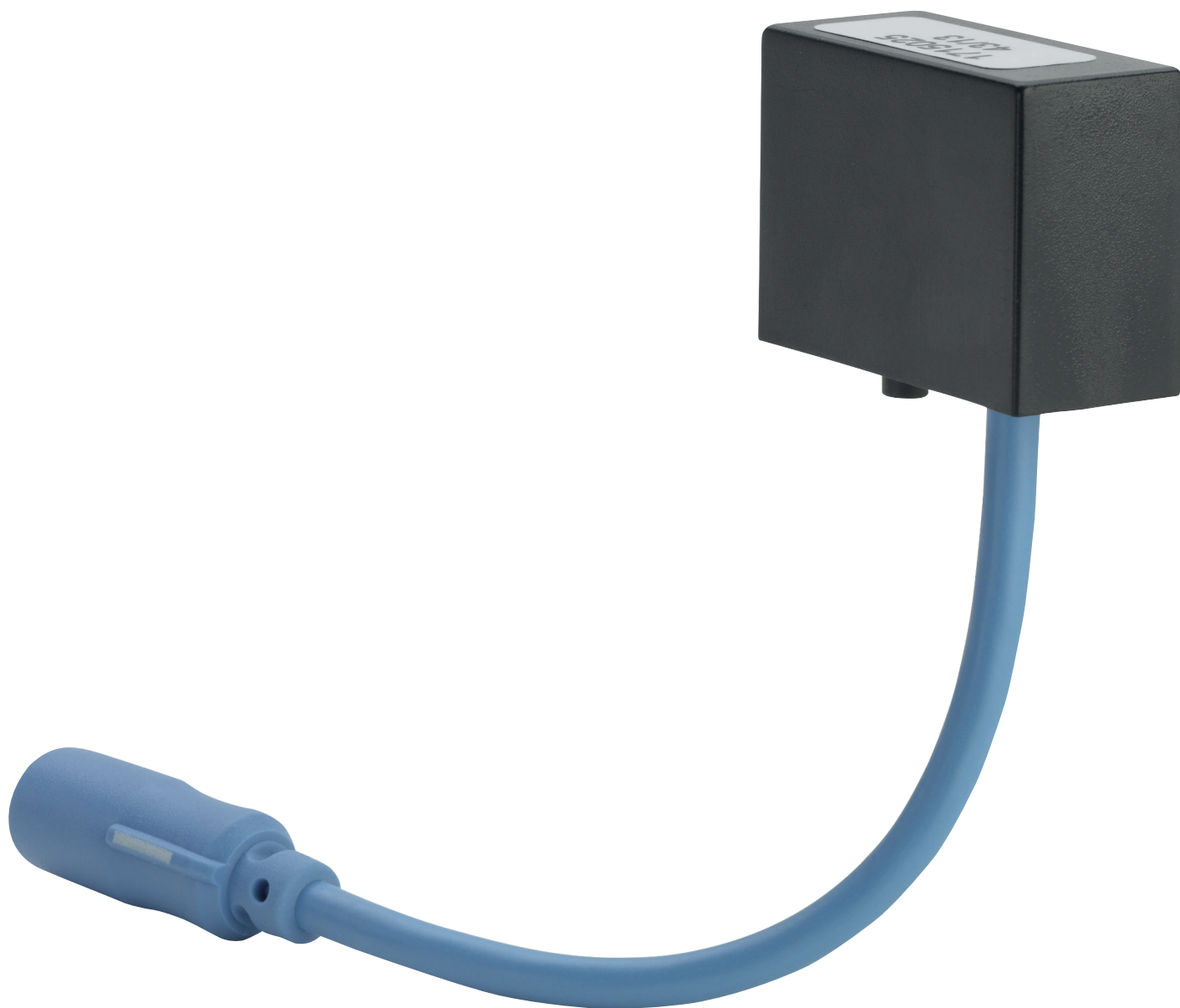


# Gebruiksaanwijzing

## Draadloze ontvanger



voor de ontvangst van een spoelactivering via draadloos signaal

**Model**  
8350.35

**Bouwjaar (van)**  
06/2012

**viega**

# Inhoudsopgave

<b>1</b>	<b>Over deze gebruiksaanwijzing</b>	<b>3</b>
	1.1 Doelgroepen	3
	1.2 Markering van aanwijzingen	3
<b>2</b>	<b>Productinformatie</b>	<b>5</b>
	2.1 Beoogd gebruik	5
	2.1.1 Toepassingen	5
	2.2 Productbeschrijving	5
	2.2.1 Overzicht	5
	2.2.2 Werking	6
	2.2.3 Uitbreidingen	6
<b>3</b>	<b>Gebruik</b>	<b>7</b>
	3.1 Montage	7
	3.2 Inbedrijfstelling	8
	3.3 Verwijdering	8

# 1 Over deze gebruiksaanwijzing

Voor dit document gelden auteursrechten, meer informatie hierover kunt u vinden op [viega.com/legal](http://viega.com/legal).

## 1.1 Doelgroepen

De informatie in deze handleiding is bestemd voor de volgende groepen personen:

- Verwarmings- en sanitaire installateurs resp. voor geïnstrueerd vakpersoneel

Aan personen die niet over de opleiding resp. de kwalificatie beschikken, is de montage, installatie en eventueel het onderhoud van dit product niet toegestaan. Deze beperking geldt niet voor eventuele aanwijzingen voor de bediening.

Bij de installatie van Viega producten moeten de algemeen erkende regels van de techniek en de Viega gebruiksaanwijzingen in acht worden genomen.

## 1.2 Markering van aanwijzingen

Waarschuwing- en aanwijzingsteksten zijn afgezet tegen de andere tekst en extra gemarkeerd met bijbehorende pictogrammen.



### **GEVAAR!**

Dit symbool waarschuwt voor mogelijk levensgevaarlijk letsel.



### **WAARSCHUWING!**

Dit symbool waarschuwt voor mogelijk ernstig letsel.



### **VOORZICHTIG!**

Dit symbool waarschuwt voor mogelijk letsel.



### **AANWIJZING!**

Dit symbool waarschuwt voor mogelijke materiële schade.



Opmerkingen leveren aanvullende nuttige tips.

## 2 Productinformatie

### 2.1 Beoogd gebruik

#### 2.1.1 Toepassingen

De draadloze ontvanger mag alleen met de volgende Viega producten worden gebruikt:

Compatibele WC-bedieningsplaten:

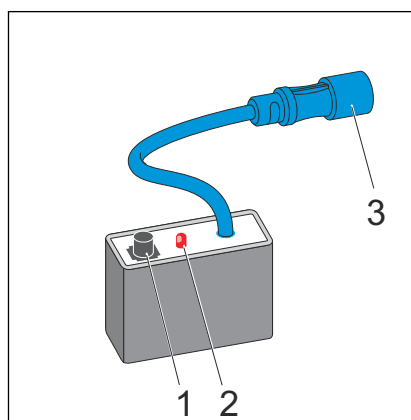
- Visign for Public 5, model 8326.16
- Visign for Public 6, model 8326.15
- Visign for Care sensitive, model 8352.21
- Visign for More 100 sensitive, model 8352.11
- Visign for More 100 sensitive, model 8352.12
- Visign for More 103 sensitive, model 8355.11
- Visign for More 103 sensitive, model 8355.12

Compatibele WC-spoelactiveringen:

- Model 8350.31
- Model 8350.32
- Model 8350.33
- Model 8350.34

### 2.2 Productbeschrijving

#### 2.2.1 Overzicht



**Afb. 1: Draadloze ontvanger 8350.35**

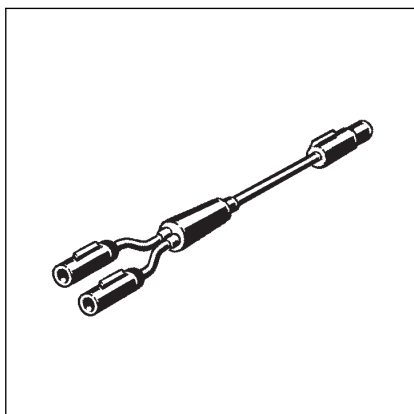
- 1 - Inleertoets
- 2 - LED
- 3 - Aansluitstekker

## 2.2.2 Werking

Met de draadloze ontvanger kunnen signalen van HEWI-draadloze zenders voor de spoelactivering (bijv. aan steunhandgrepen) worden ontvangen.

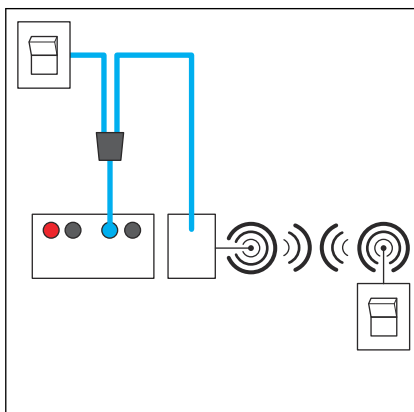
Aan een draadloze ontvanger kunnen maximaal 32 ontvangers worden toegewezen.

## 2.2.3 Uitbreidingen



**Afb. 2: Uitbreidingskabeladapter model 8350.36**

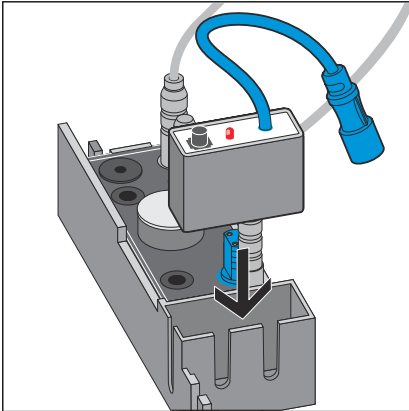
Met de uitbreidingskabeladapter model 8350.36 kunnen gelijktijdig meerdere signaalgevers aan een besturing worden aangesloten. Zo kan bijv. een toets met een draadloze ontvanger worden gecombineerd.



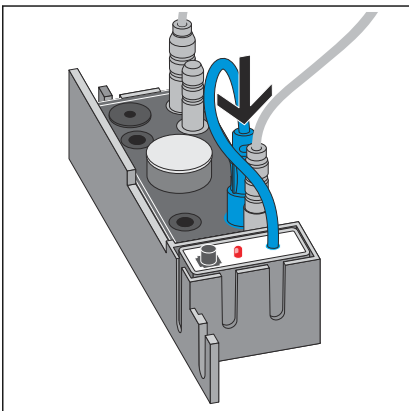
**Afb. 3: Aansluitschema voor draadloze en bedrade signaalgevers**

## 3 Gebruik

### 3.1 Montage



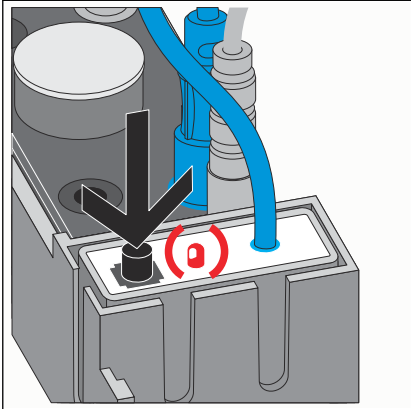
► Draadloze ontvanger in de houder van de besturing plaatsen.



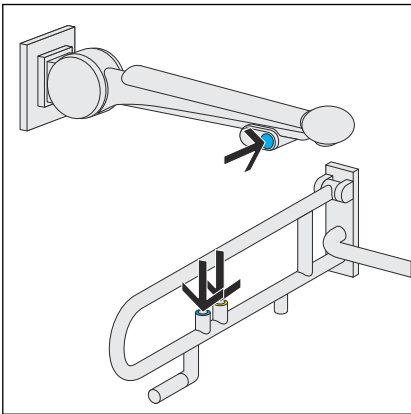
► Stekkerverbinding van draadloze ontvanger naar besturing maken.

## 3.2 Inbedrijfstelling

### Inleren

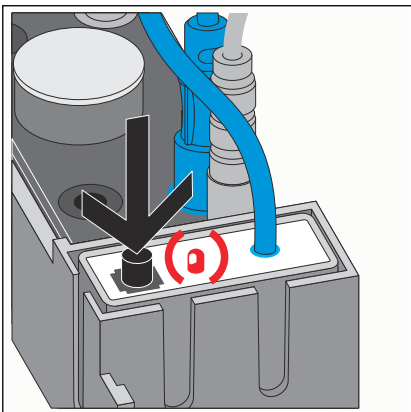


- Inleertoets kort indrukken.
- De LED knippert een keer.



- Binnen 30 seconden de spoeltoets van de in te leren draadloze zender indrukken.
- Bij draadloze zenders die geschikt zijn voor tweehoeveelheden, drukt u op een van de beide spoeltoetsen.
- De LED knippert drie keer.
- Het proces herhalen voor het inleren van verdere zenders (maximaal 32 per ontvanger).

### Geheugen wissen



- Inleertoets ca. 8 seconden ingedrukt houden.
- De LED knippert twee keer.
- Inleertoets loslaten.
- Het geheugen van de draadloze ontvanger is gewist.

## 3.3 Verwijdering

Product en verpakking scheiden in de verschillende materiaalgroepen (bijv. papier, metalen, kunststoffen of non-ferrometalen) en volgens de nationaal geldende wetgeving afvoeren.





**Viega Belgium bvba**

info@viega.be

viega.be

BEnl • 2022-08 • VPN140599

