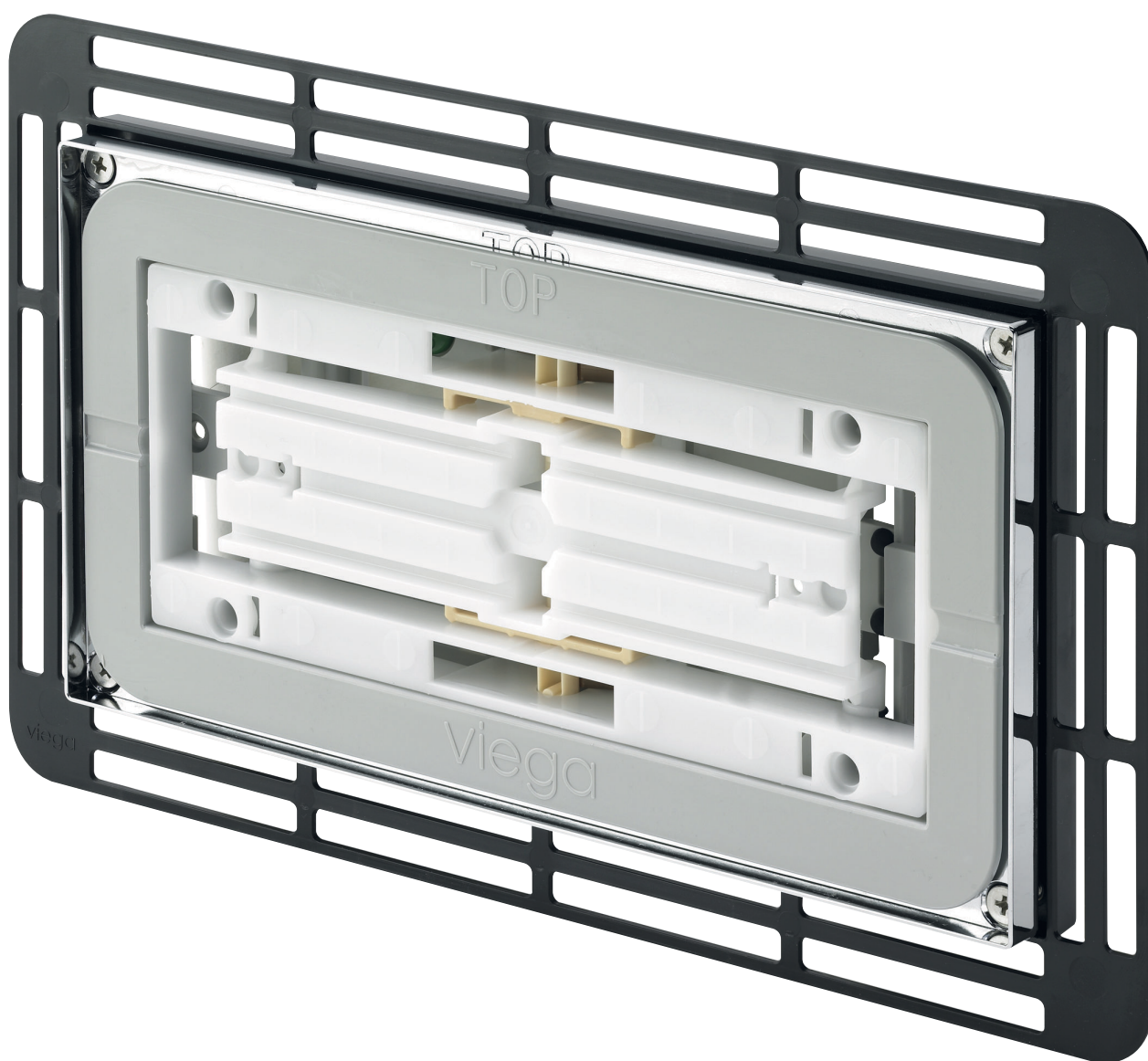


## Gebruiksaanwijzing

## Functie-eenheid



voor tegelvlakke inbouw van de WC-bedieningsplaat, natuurstenen bedekking door de klant geleverd

**Model**  
8332.3

**Bouwjaar (van)**  
06/2009

**viega**

# Inhoudsopgave

<b>1</b>	<b>Over deze gebruiksaanwijzing</b>	<b>3</b>
	1.1 Doelgroepen	3
	1.2 Markering van aanwijzingen	3
<b>2</b>	<b>Productinformatie</b>	<b>5</b>
	2.1 Beoogd gebruik	5
	2.1.1 Toepassingen	5
	2.2 Productbeschrijving	5
	2.2.1 Overzicht	5
	2.2.2 Technische gegevens	6
<b>3</b>	<b>Gebruik</b>	<b>7</b>
	3.1 Montage-informatie	7
	3.1.1 Benodigd materiaal en gereedschap	7
	3.2 Montage	8
	3.2.1 Functie-eenheid monteren	8
	3.2.2 Spoelreservoir voorbereiden	10
	3.2.3 Spoelbediening monteren	13
	3.2.4 Bedieningsplaat monteren	13
	3.3 Inbedrijfstelling	15
	3.3.1 Spoeling instellen	15
	3.4 Fouten, storingen en oplossingen	15
	3.5 Verwijdering	15

# 1 Over deze gebruiksaanwijzing

Voor dit document gelden auteursrechten, meer informatie hierover kunt u vinden op [viega.com/legal](http://viega.com/legal).

## 1.1 Doelgroepen

De informatie in deze handleiding is bestemd voor de volgende groepen personen:

- Verwarmings- en sanitaire installateurs resp. voor geïnstrueerd technisch vakpersoneel

Aan personen die niet over de opleiding resp. de kwalificatie beschikken, is de montage, installatie en eventueel het onderhoud van dit product niet toegestaan. Deze beperking geldt niet voor eventuele aanwijzingen voor de bediening.

Bij de installatie van Viega producten moeten de algemeen erkende regels van de techniek en de Viega gebruiksaanwijzingen in acht worden genomen.

## 1.2 Markering van aanwijzingen

Waarschuwing- en aanwijzingsteksten zijn afgezet tegen de andere tekst en extra gemarkeerd met bijbehorende pictogrammen.



### **GEVAAR!**

Dit symbool waarschuwt voor mogelijk levensgevaarlijk letsel.



### **WAARSCHUWING!**

Dit symbool waarschuwt voor mogelijk ernstig letsel.



### **VOORZICHTIG!**

Dit symbool waarschuwt voor mogelijk letsel.



### **AANWIJZING!**

Dit symbool waarschuwt voor mogelijke materiële schade.



Opmerkingen leveren aanvullende nuttige tips.

## 2 Productinformatie

### 2.1 Beoogd gebruik

#### 2.1.1 Toepassingen

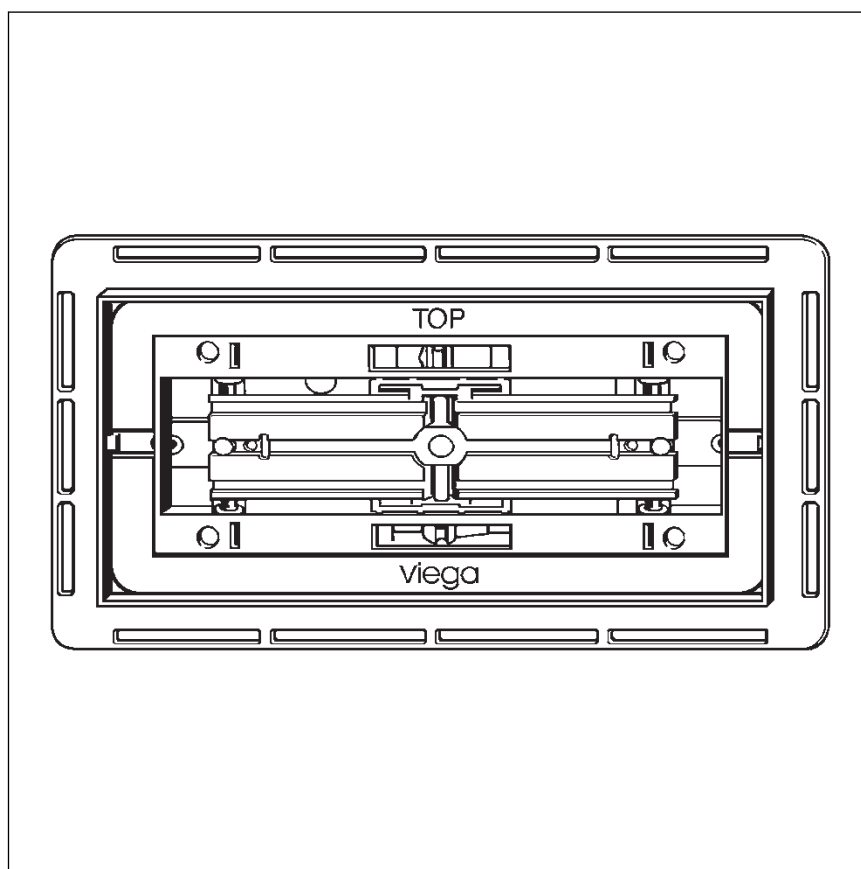
De functie-eenheid voor natuurstenen bedekking is geschikt voor de vlak afsluitende montage van bedieningsplaten met individueel ingelegde, op de werf beschikbaar gestelde natuursteen.

De functie-eenheid is geschikt voor de montage aan het inbouwspoelreservoir van de volgende voorwandsystemen:

- Viega Steptec
- Viegaswift
- Viega Eco Plus

### 2.2 Productbeschrijving

#### 2.2.1 Overzicht



Afb. 1: Overzicht van de componenten

## 2.2.2 Technische gegevens

Het product heeft de volgende technische gegevens:

## 3 Gebruik

### 3.1 Montage-informatie

#### 3.1.1 Benodigd materiaal en gereedschap

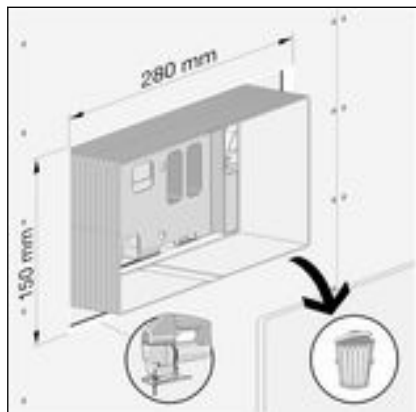
##### Materiaal

Het volgende materiaal is nodig voor de montage:

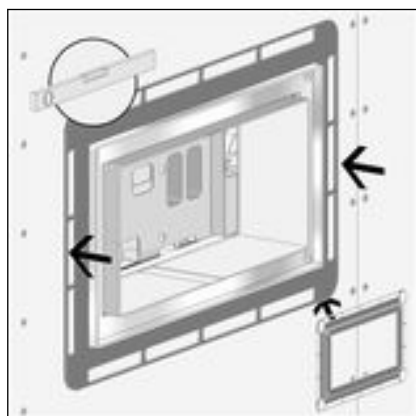
- Pactan-hechtreiniger 14
- Pactan-siliconenlijm 7043
- Natuurstenen bedekking

## 3.2 Montage

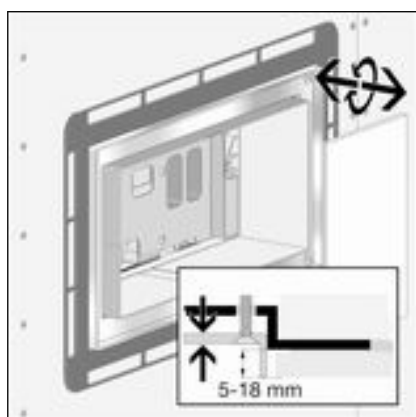
### 3.2.1 Functie-eenheid monteren



- Binnencontour (280 x 150 mm) van het inbouwkader op de onderplaat tekenen.
- De onderplaat met een decoupeerzaag langs de maatlijn uitzagen.
- De resterende voorwand volgens Viega voorschriften beplaten.
- De afdekking van de revisieschacht als afval verwijderen.



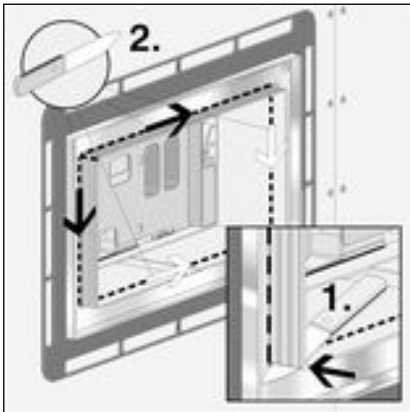
- Inbouwkader gecentreerd boven de revisieschacht uitlijnen.  
Aan een kant van het inbouwkader is dubbelzijdig plakband aangebracht.
- Inbouwkader op de onderplaat lijmen.



- Het verchromde binnenframe op de desbetreffende wandbekleding instellen.  
De bovenkant van het verchromde binnenframe moet daarbij vlak afsluiten met de wandbekleding.  
Instelbereik: 5–18 mm.

**INFO!** Ook rekening houden met de dikte van de tegellijm!

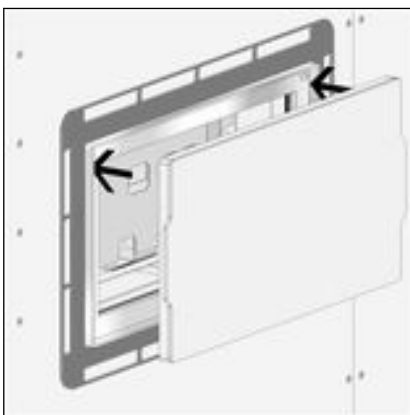




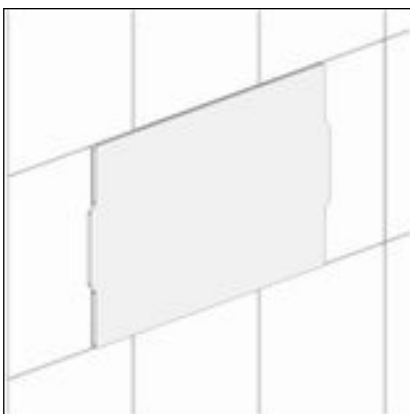
- De revisieschacht vlak afsluitend tot het verchroomde binnenframe inkorten.

**INFO!**

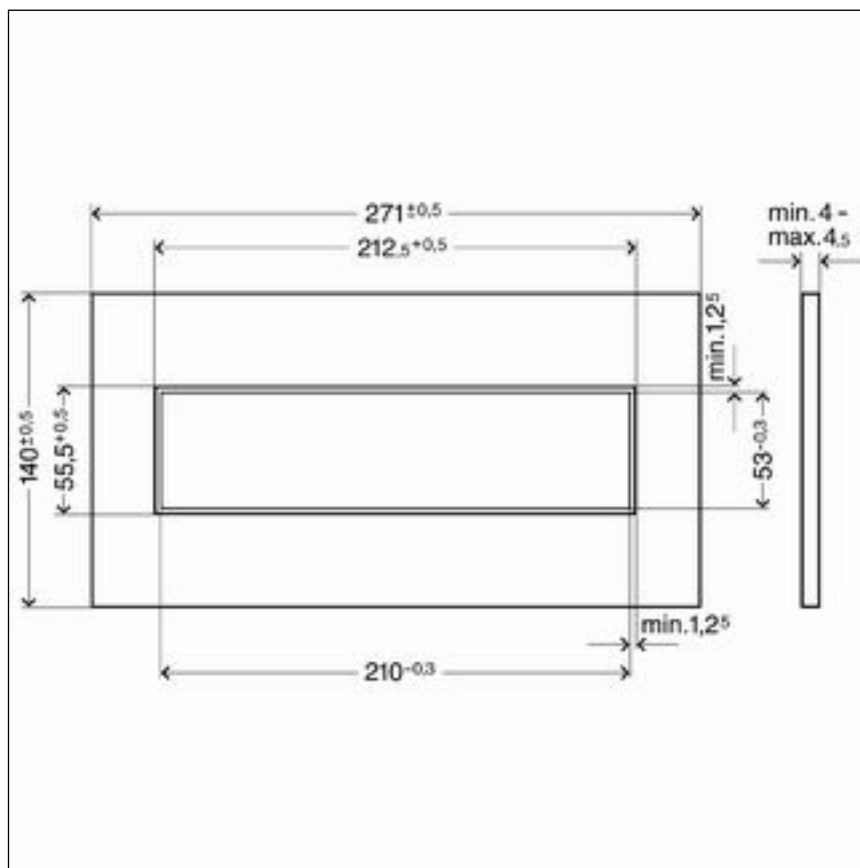
- **Eerst de hoeken van de revisieschacht insnijden.**
- **Daarna de zijkanten afknippen.**



- De afdekking op het binnenframe steken.



- De voorwand door de tegelzetter laten betegelen.



Afb. 2: Maatschets 8332.3

- Natuurstenen bedekking volgens maatschets op maat snijden.  
Toleranties en dikte van de plaat in acht nemen.
- Ervoor zorgen dat de kunststof oppervlakken schoon, droog en vetvrij zijn.
- Pactan-hechtreiniger 14 op de te beplakken kunststof oppervlakken aanbrengen – niet op de steen!  
Bij correct toepassing laat de hechtreiniger een dunne film achter op het kunststof oppervlak.
- Natuurstenen bedekking met Pactan-siliconenlijm 7043 in de opname van de bedieningsplaat plakken.
- Lijm volledig laten uitharden.
- Functie-eenheid op de grondplaat steken.

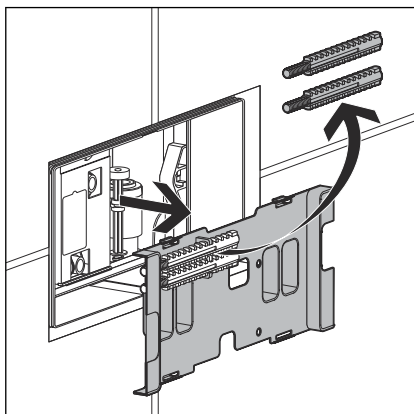
### 3.2.2 Spoelreservoir voorbereiden



Afhankelijk van het gebruikte spoelreservoir kunnen de volgende handelingstappen en afbeeldingen verschillen. De betreffende stappen zijn overeenkomstig gekenmerkt.

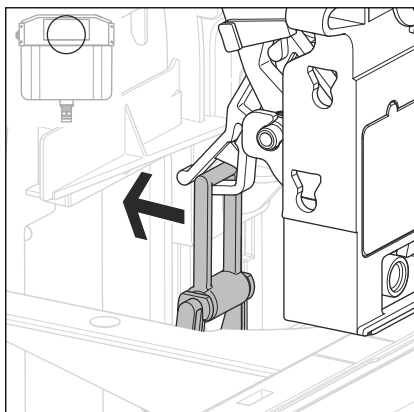
Vereisten:

- Het spoelreservoir is in de voorwand gemonteerd.
- De voorwand is betegeld.
- Afdekking spoelreservoir verwijderen.
- Draadbouten van de afdekking spoelreservoir verwijderen en bewaren.



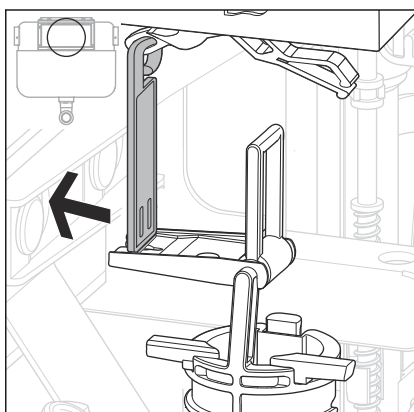
**INFO! Alleen bij de montage van de bedieningsplaat in spoelreservoir 2H of op de voorzijde van het spoelreservoir 2L.**

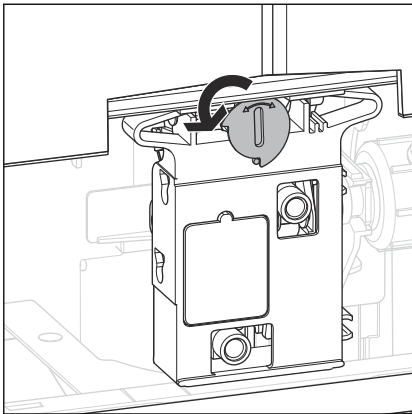
- Beugel naar achteren uit de houder van het mechanisme drukken.



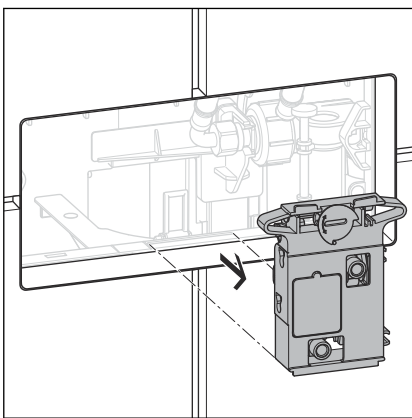
**INFO! Alleen bij de montage van de bedieningsplaat aan de bovenkant van het spoelreservoir 2L.**

- Beugel naar achteren uit de houder van het mechanisme drukken.

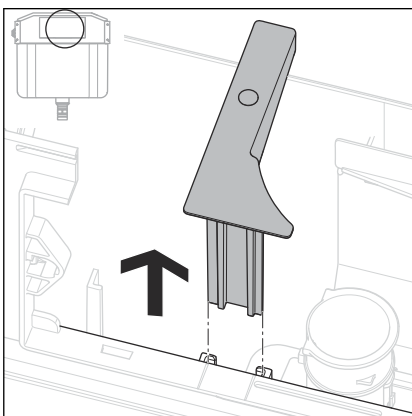




- Vergrendeling van het mechanisme 90° tegen de klok in draaien.
- Het mechanisme is ontgrendeld en kan worden verwijderd.



- Mechanisme verwijderen en wegwerpen.

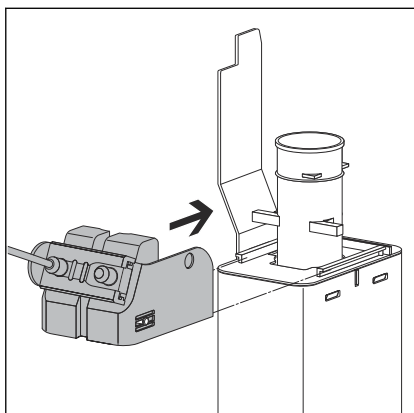


**INFO! Alleen bij spoelreservoir 2H.**

- Afstandsstuk verwijderen en bewaren.

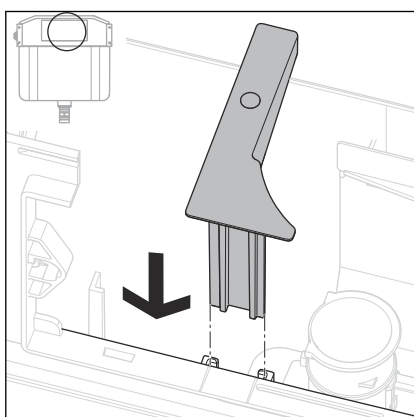
### 3.2.3 Spoelbediening monteren

#### Trekkabeleenheid monteren



► De trekkabeleenheid van links op het afvoerventiel schuiven tot deze vastklikt.

De trekkabeleenheid moet daarbij merkbaar in het afvoerventiel vastklikken.



**INFO! Alleen bij spoelreservoir 2H.**

► Afstandsstuk weer plaatsen.

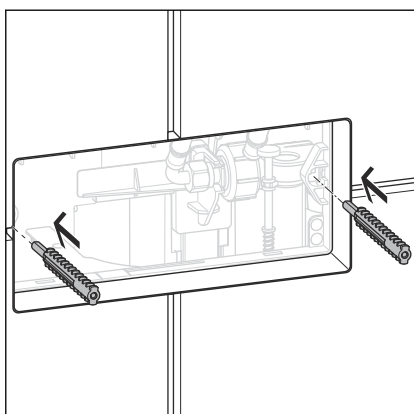
### 3.2.4 Bedieningsplaat monteren

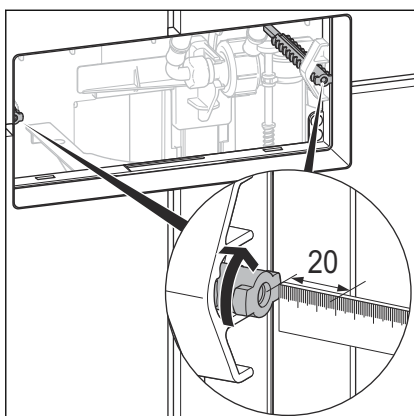
Vereisten:

■ De spoelbediening is gemonteerd.

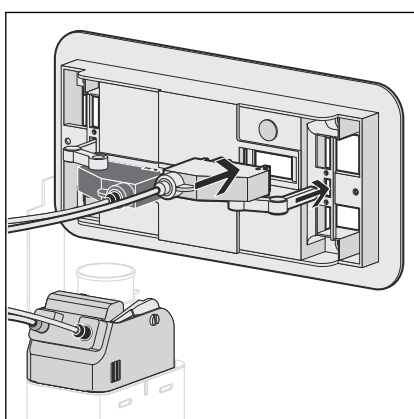
► Draadbouten links en rechts in de houders invoeren.

Daarbij moeten de draadankers omhoog en omlaag wijzen.

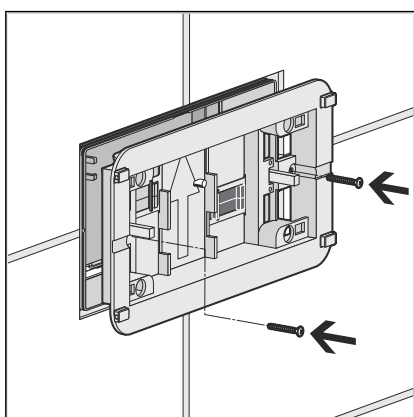




- Draadbouten er zo diep insteken dat de bovenkant van de draadbout ca. 20 mm achter de bovenkant van de tegels ligt.
- Draadbouten door een 90°-draaiing vastzetten.



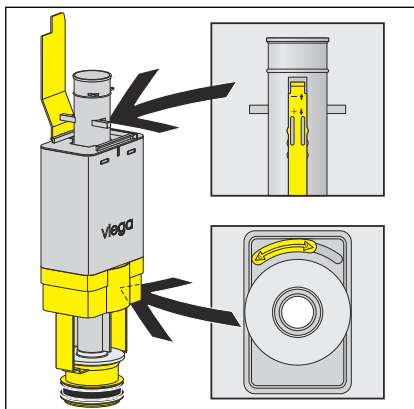
- Trekkabeleenheid aan de achterzijde van de grondplaat vaststeken.
- INFO! Op kleurgeving van de adapter letten!**



- Grondplaat vastschroeven.

### 3.3 Inbedrijfstelling

#### 3.3.1 Spoeling instellen



- Spoelhoeveelheid op het afvoerventiel van het spoelreservoir instellen.

### 3.4 Fouten, storingen en oplossingen

Fout	Oorzaak	Oplossing
WC spoelt niet	Spoelreservoir nog niet volledig gevuld	Wachten tot het spoelreservoir voldoende is gevuld
	Geen water in het spoelreservoir, hoekstopkraan gesloten	Hoekstopkraan openen
WC spoelt onafgebroken	Vervuilde dichting in het vulventiel	Dichting controleren, evt. vervangen
	Vervuilde dichting in het afvoerventiel	Dichting controleren, evt. vervangen
Spoelbediening functioneert niet	Mechanisme is niet met beugel verbonden	Mechanisme in de beugel ophangen
	Trekkabeleenheid niet correct op afvoerventiel of grondplaat geplaatst.	Zitting van de trekkabeleenheid controleren.

### 3.5 Verwijdering

Product en verpakking scheiden in de verschillende materiaalgroepen (bijv. papier, metalen, kunststoffen of non-ferrometalen) en volgens de nationaal geldende wetgeving afvoeren.



**Viega Belgium bvba**

info@viega.be

viega.be

BEnl • 2022-08 • VPN140594

