

Gebruiksaanwijzing

Bedieningsplaat Visign for Public 2



voor inbouwspoelreservoir 2H, inbouwspoelreservoir 2L,
inbouwspoelreservoir 2C

Model
8327.1

Bouwjaar (van)
01/2011

viega

Inhoudsopgave

1	Over deze gebruiksaanwijzing	3
	1.1 Doelgroepen	3
	1.2 Markering van aanwijzingen	3
	1.3 Aanwijzing over deze taalversie	4
2	Productinformatie	5
	2.1 Beoogd gebruik	5
	2.1.1 Toepassingen	5
	2.2 Productbeschrijving	6
	2.2.1 Overzicht	6
	2.2.2 Technische gegevens	6
3	Gebruik	7
	3.1 Montage-informatie	7
	3.1.1 Benodigd materiaal en gereedschap	7
	3.2 Montage	7
	3.2.1 Spoelreservoir voorbereiden	7
	3.2.2 Spoelbediening monteren	14
	3.2.3 Bedieningsplaat monteren	14
	3.3 Inbedrijfstelling	16
	3.3.1 Spoeling instellen	16
	3.4 Fouten, storingen en oplossingen	16
	3.5 Verzorging en onderhoud	17
	3.5.1 Onderhoudsaanwijzingen	17
	3.6 Verwijdering	17

1 Over deze gebruiksaanwijzing

Voor dit document gelden auteursrechten, meer informatie hierover kunt u vinden op viega.com/legal.

1.1 Doelgroepen

De informatie in deze handleiding is bestemd voor de volgende groepen personen:

- Verwarmings- en sanitaire installateurs resp. voor geïnstrueerd vakpersoneel
- Eindverbruikers

Aan personen die niet over de bovengenoemde opleiding resp. de kwalificatie beschikken, is de montage, installatie en eventueel het onderhoud van dit product niet toegestaan. Deze beperking geldt niet voor eventuele aanwijzingen voor de bediening.

Bij de installatie van Viega producten moeten de algemeen erkende regels van de techniek en de Viega gebruiksaanwijzingen in acht worden genomen.

1.2 Markering van aanwijzingen

Waarschuwings- en aanwijzingsteksten zijn afgezet tegen de andere tekst en extra gemarkeerd met bijbehorende pictogrammen.



GEVAAR!

Dit symbool waarschuwt voor mogelijk levensgevaarlijk letsel.



WAARSCHUWING!

Dit symbool waarschuwt voor mogelijk ernstig letsel.



VOORZICHTIG!

Dit symbool waarschuwt voor mogelijk letsel.



AANWIJZING!

Dit symbool waarschuwt voor mogelijke materiële schade.



Aanvullende aanwijzingen en tips.

1.3 Aanwijzing over deze taalversie

Deze gebruiksaanwijzing bevat belangrijke informatie over product resp. systeemkeuze, montage en inbedrijfstelling, alsmede over het beoogd gebruik en zo nodig over onderhoudsmaatregelen. Deze informatie over producten, hun eigenschappen en technische handleiding ervan is gebaseerd op de momenteel geldende normen in Europa (bijv. EN) en/of in Duitsland (bijv. DIN/DVGW).

Sommige passages in de tekst kunnen verwijzen naar technische voorschriften in Europa/Duitsland. Deze voorschriften moeten voor andere landen als adviezen gelden, als daar geen overeenkomstige nationale eisen bestaan. De overeenkomstige nationale wetten, standaards, voorschriften, normen en andere technische voorschriften hebben prioriteit boven de Duitse/Europese richtlijnen in deze handleiding: de hier beschreven informatie is niet bindend voor andere landen en gebieden en dienen, zoals gezegd, enkel als ondersteuning.

2 Productinformatie

2.1 Beoogd gebruik

2.1.1 Toepassingen

Geschikte spoelreservoirs

De bedieningsplaat is bestemd voor het activeren van spoelingen aan Viega inbouwspoelreservoirs.

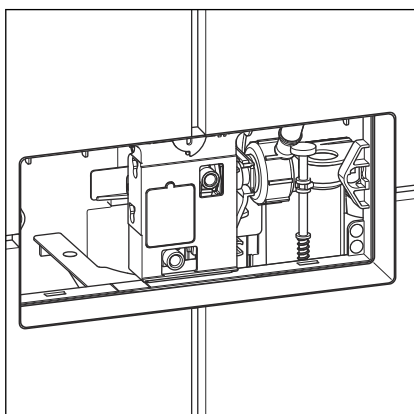
De inbouw is alleen in de volgende Viega inbouwspoelreservoirs mogelijk:

- Spoelreservoir model 2H
- Spoelreservoir model 2L

Controleer voor de montage welk model er geïnstalleerd is. De volgende informatie helpt u om het model van de gemonteerde spoelreservoir te bepalen:

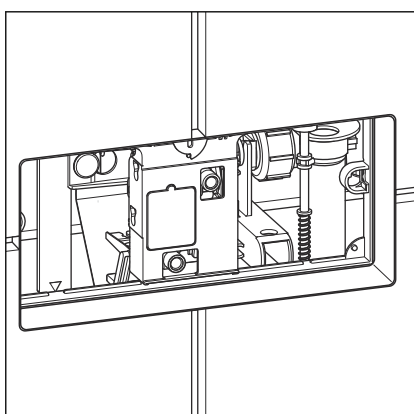
Spoelreservoir 2H

De revisieschacht van dit spoelreservoir bevindt zich op ca. 1 meter hoogte aan de voorzijde.



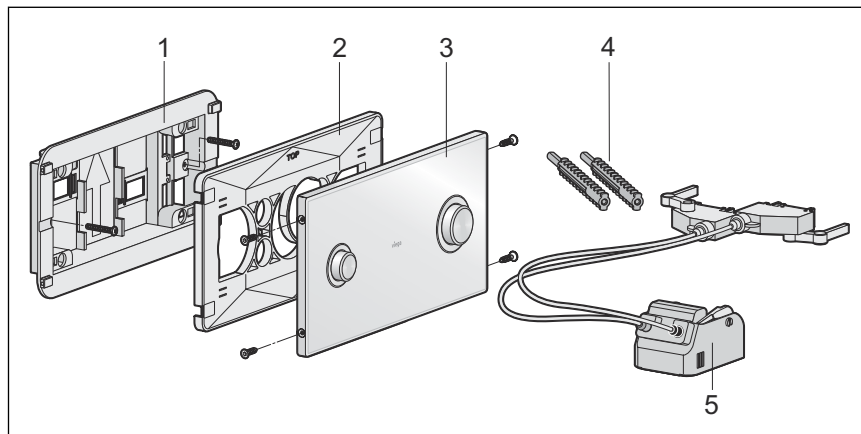
Spoelreservoir 2L

De revisieschacht van dit spoelreservoir bevindt zich op ca. 75 cm hoogte aan de voorzijde of aan de bovenkant.



2.2 Productbeschrijving

2.2.1 Overzicht



Afb. 1: Overzicht van de componenten

- 1 Grondplaat
- 2 Bevestigingsplaat
- 3 Bedieningsplaat met bevestigingsschroeven
- 4 Draadbouten
- 5 Trekkabeleenheid

2.2.2 Technische gegevens

Het product heeft de volgende technische gegevens:

Spoelhoeveelheid

De spoelhoeveelheden voor de spoelbediening bedragen:

- Kleine spoelhoeveelheid: ca. 3–4 liter
- Grote spoelhoeveelheid: ca. 6–9 liter

Voor de instelling van de spoeling, zie [Hoofdstuk 3.3.1 „Spoeling instellen“](#) op pagina 16.

3 Gebruik

3.1 Montage-informatie

3.1.1 Benodigd materiaal en gereedschap

Gereedschap

Het volgende gereedschap is nodig voor de montage:

- Sleufschroevendraaier
- Torx-schroevendraaier (T 10)
- Mes (sniijmes)

3.2 Montage

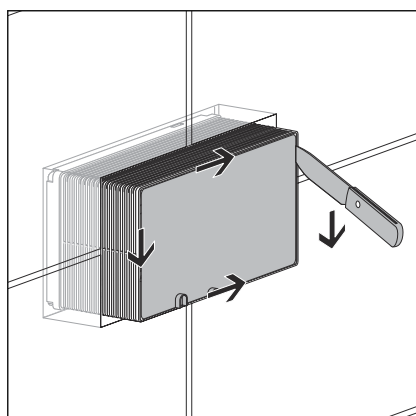
3.2.1 Spoelreservoir voorbereiden

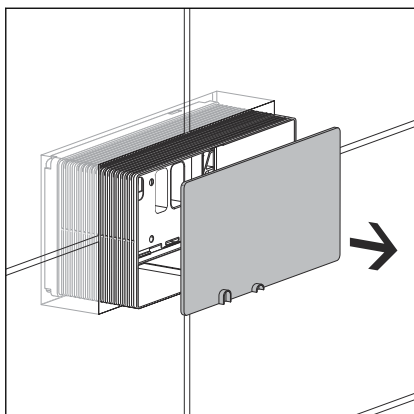


Afhankelijk van het gebruikte spoelreservoir kunnen de volgende handelingstappen en afbeeldingen verschillen. De betreffende stappen zijn overeenkomstig gekenmerkt.

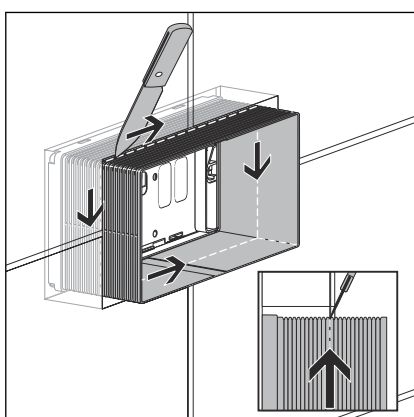
Vereisten:

- Het spoelreservoir is in de voorwand gemonteerd.
- De voorwand is betegeld.
- Schachtafdekking insnijden.



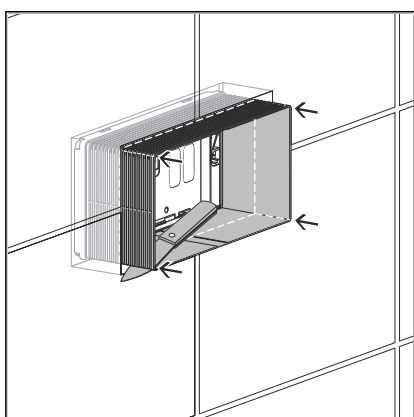


► Schachtafdekking verwijderen.

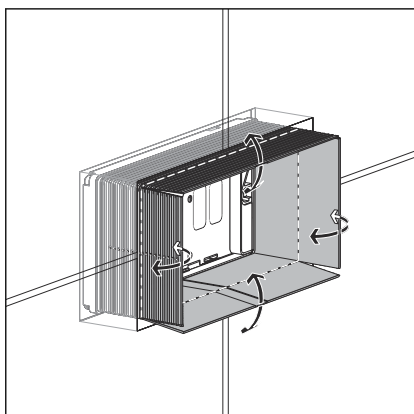


► Revisieschacht langs de tegelrand met een mes inkrassen.

Daarbij het mes schuin plaatsen zodat de snede in één lijn tot het wandoppervlak plaatsvindt.



► Hoeken van de revisieschacht verticaal tot aan het wandoppervlak insnijden.

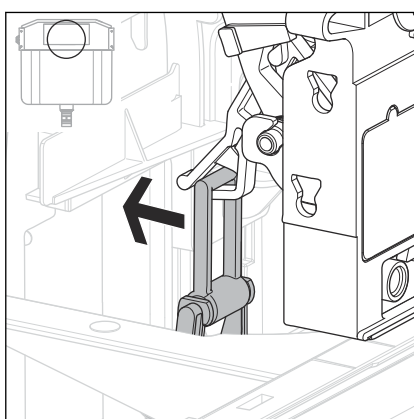


► Zijden van de revisieschacht naar buiten knikken en afbreken.

De rand van de revisieschacht moet vlak afsluiten met het wandoppervlak.

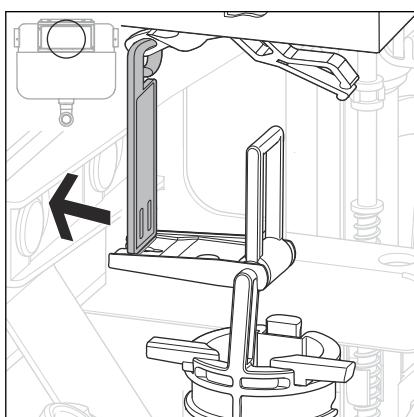


- Afdekking spoelreservoir verwijderen.
- Draadbouten van de afdekking spoelreservoir verwijderen en bewaren.
- Afdekking spoelreservoir als afval verwijderen.



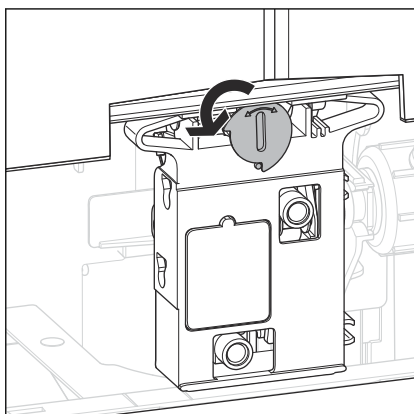
INFO! Alleen bij de montage van de bedieningsplaat in spoelreservoir 2H of op de voorzijde van het spoelreservoir 2L.

- Beugel naar achteren uit de houder van het mechanisme drukken.

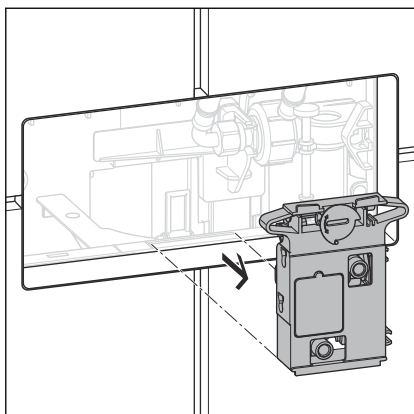


INFO! Alleen bij de montage van de bedieningsplaat aan de bovenkant van het spoelreservoir 2L.

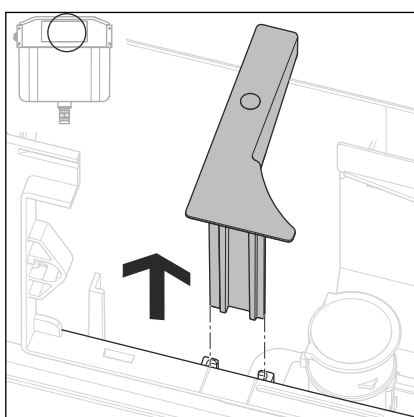
- Beugel naar achteren uit de houder van het mechanisme drukken.



- Vergrendeling van het mechanisme 90° tegen de klok in draaien.
- ☐ Het mechanisme is ontgrendeld en kan worden verwijderd.

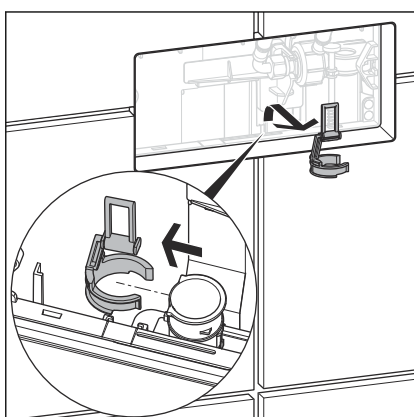


► Mechanisme verwijderen en wegwerpen.



INFO! Alleen bij spoelreservoir 2H.

► Afstandsstuk verwijderen en bewaren.

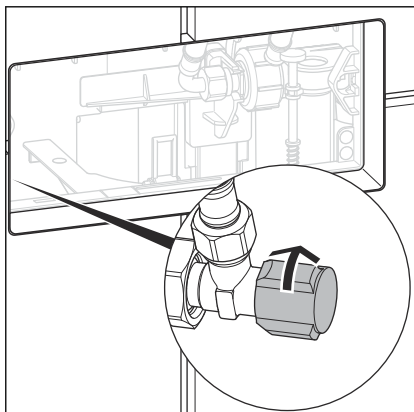


► Beugel van afvoerventiel lostrekken en verwijderen.

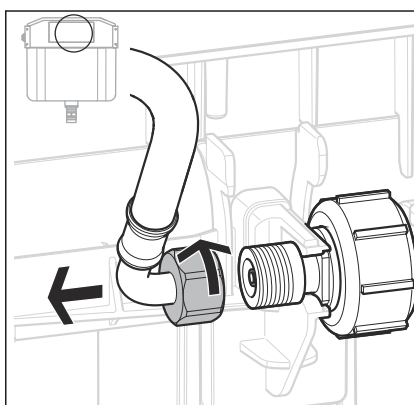
Leiding spoelen (spiegelreservoir 2H)

Vereisten:

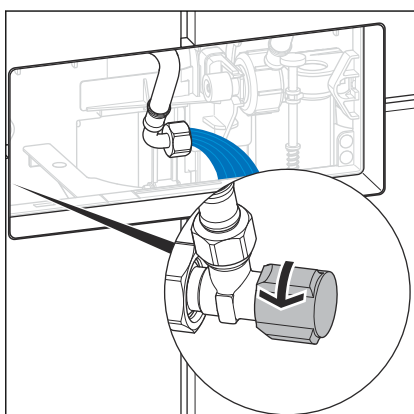
- De revisieschacht is zodanig ingekort dat deze vlak afsluit met het oppervlak.
- Mechanisme, beugel en afstandsstuk zijn verwijderd.
- Hoekstopkraan sluiten.

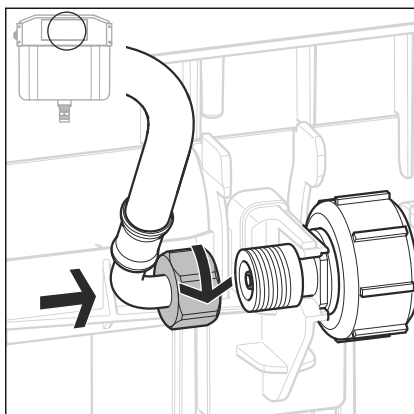


- Flexibele slang op het vulventiel losmaken (SW 19).

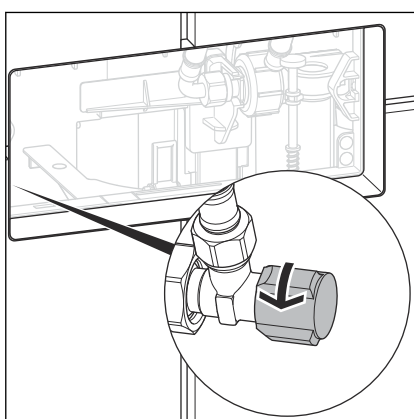


- Hoekstopkraan enkele seconden openen om de leiding te spoelen.
- Hoekstopkraan weer sluiten.





- Flexibele slang op het vulventiel aansluiten (sleutelwijdte 19).

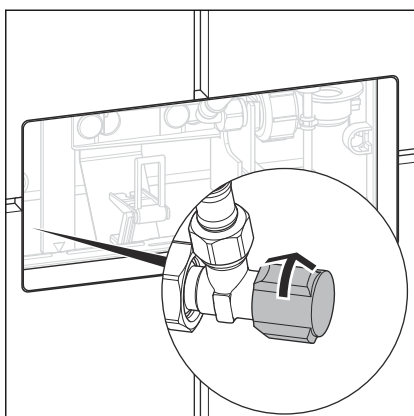


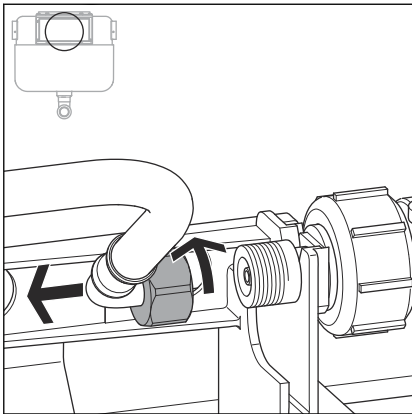
- Hoekstopkraan openen.

Leiding spoelen (spoelreservoir 2L)

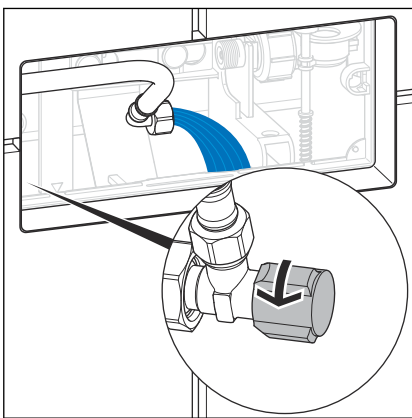
Vereisten:

- De revisieschacht is zodanig ingekort dat deze vlak afsluit met de bovenkant van de tegels.
- Mechanisme en beugel zijn verwijderd.
- Hoekstopkraan sluiten.



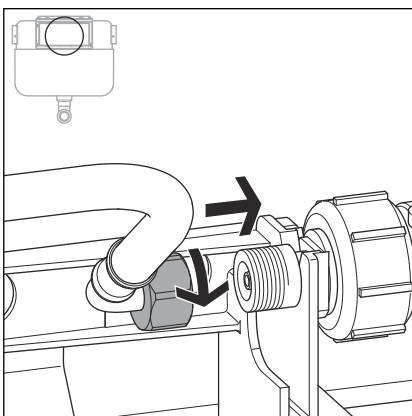


► Flexibele slang op het vulventiel losmaken (SW 19).

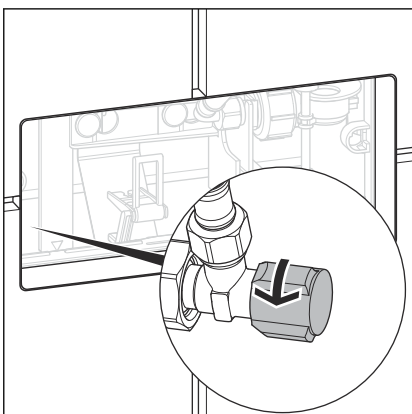


► Hoekstopkraan enkele seconden openen om de leiding te spoelen.

► Hoekstopkraan weer sluiten.



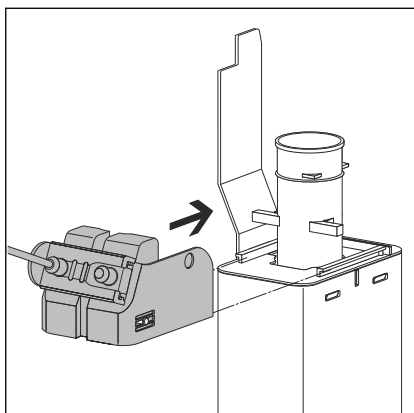
► Flexibele slang op het vulventiel aansluiten.



► Hoekstopkraan openen.

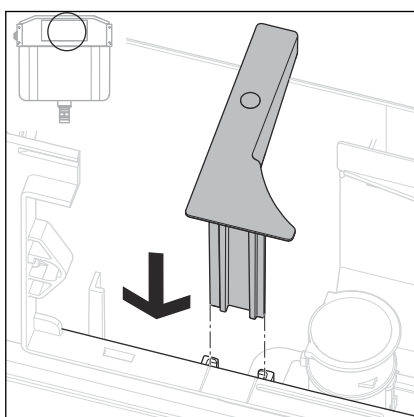
3.2.2 Spoelbediening monteren

Trekkabeleenheid monteren (spoelreservoir 2H en spoelreservoir 2L)



► De trekkabeleenheid van links op het afvoerventiel schuiven tot deze vastklikt.

De trekkabeleenheid moet daarbij merkbaar in het afvoerventiel vastklikken.



INFO! Alleen bij spoelreservoir 2H.

► Afstandsstuk weer plaatsen.

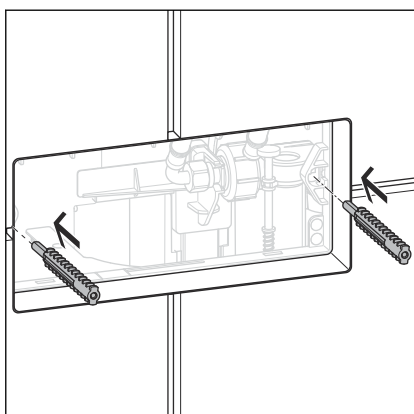
3.2.3 Bedieningsplaat monteren

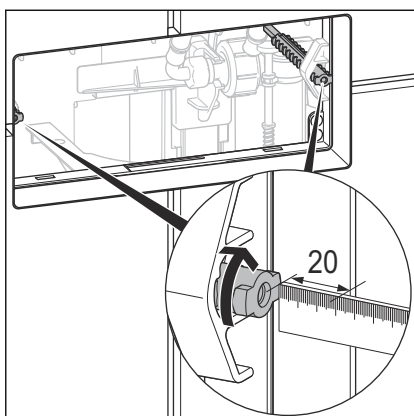
Vereisten:

■ De spoelbediening is gemonteerd.

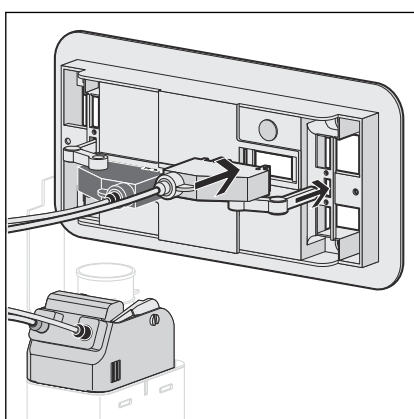
► Draadbouten links en rechts in de houders invoeren.

Daarbij moeten de draadankers omhoog en omlaag wijzen.

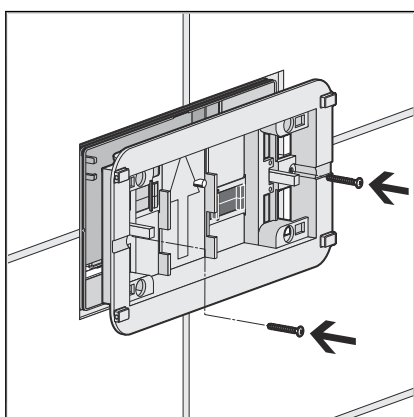




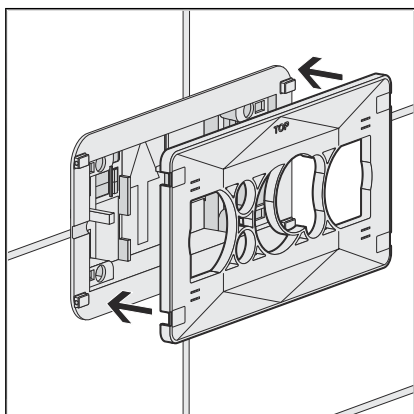
- Draadbouten er zo diep insteken dat de bovenkant van de draadbout ca. 20 mm achter de bovenkant van de tegels ligt.
- Draadbouten door een 90°-draaiing vastzetten.



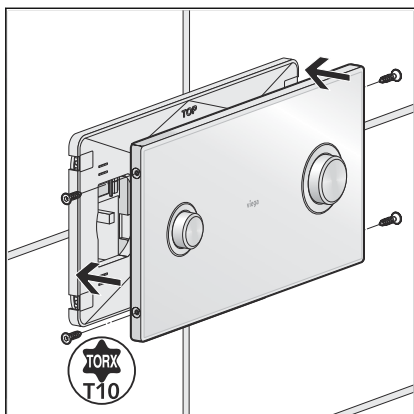
- Trekkabeleenheid aan de achterzijde van de grondplaat vaststeken.
- INFO! Op kleurgeving van de adapter letten!**



- Grondplaat vastschroeven.



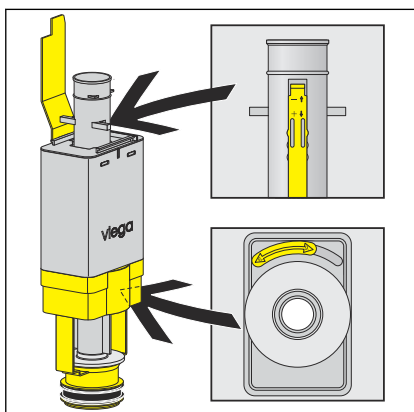
- Bevestigingsplaat op de grondplaat plaatsen.



► Bedieningsplaat erop zetten en vastschroeven.

3.3 Inbedrijfstelling

3.3.1 Spoeling instellen



► Spoelhoeveelheid op het afvoerventiel van het spoelreservoir instellen.

Kleine spoelbeurt (boven): ca. 3–4 liter

Grote spoelbeurt (onder): ca. 6–9 liter

3.4 Fouten, storingen en oplossingen

Fout	Oorzaak	Oplossing
WC spoelt niet	Spoelreservoir nog niet volledig gevuld	Wachten tot het spoelreservoir voldoende is gevuld
	Geen water in het spoelreservoir, hoekstopkraan gesloten	Hoekstopkraan openen
WC spoelt onafgebroken	Vervuilde dichting in het vulventiel	Dichting controleren, evt. vervangen
	Vervuilde dichting in het afvoerventiel	Dichting controleren, evt. vervangen
Spoelactivering functioneert niet	Trekkabeleenheid niet correct op afvoerventiel of grondplaat geplaatst	Zitting van de trekkabeleenheid controleren

3.5 Verzorging en onderhoud

3.5.1 Onderhoudsaanwijzingen

Voor het regelmatige onderhoud en ter voorkoming van kalkvlekken op de bedieningsplaat kan normale zeep of een mild reinigingsmiddel worden gebruikt. In geen geval schuurmiddel of krassende voorwerpen gebruiken.

Grove verontreinigingen met huishoudreiniger verwijderen. Het reinigingsmiddel na de voorgeschreven inwerkduur zeer grondig met water afspoelen. Er mogen geen resten op de componenten achterblijven.

3.6 Verwijdering

Product en verpakking scheiden in de verschillende materiaalgroepen (bijv. papier, metalen, kunststoffen of non-ferrometalen) en volgens de nationaal geldende wetgeving afvoeren.



Viega Belgium bvba

info@viega.be

viega.be

BEnl • 2022-08 • VPN140578

