

Gebruiksaanwijzing

Bedieningsplaat Visign for Public 1



voor inbouwspoelreservoir 2H, inbouwspoelreservoir 2L,
inbouwspoelreservoir 2C, inbouwspoelreservoir standaard 2S

Model
8326.1

Bouwjaar (van)
01/2011

viega

Inhoudsopgave

| | | |
|----------|---|----------|
| 1 | Over deze gebruiksaanwijzing | 3 |
| | 1.1 Doelgroepen | 3 |
| | 1.2 Markering van aanwijzingen | 3 |
| | 1.3 Aanwijzing over deze taalversie | 4 |
| 2 | Productinformatie | 5 |
| | 2.1 Beoogd gebruik | 5 |
| | 2.1.1 Toepassingen | 5 |
| | 2.2 Productbeschrijving | 6 |
| | 2.2.1 Overzicht | 6 |
| | 2.2.2 Technische gegevens | 6 |
| 3 | Gebruik | 7 |
| | 3.1 Montage-informatie | 7 |
| | 3.1.1 Benodigd materiaal en gereedschap | 7 |
| | 3.2 Montage | 7 |
| | 3.2.1 Spoelreservoir voorbereiden | 7 |
| | 3.2.2 Spoelbediening monteren | 13 |
| | 3.2.3 Bedieningsplaat monteren | 16 |
| | 3.3 Inbedrijfstelling | 18 |
| | 3.3.1 Spoeling instellen | 18 |
| | 3.4 Fouten, storingen en oplossingen | 19 |
| | 3.5 Verzorging en onderhoud | 19 |
| | 3.5.1 Onderhoudsaanwijzingen | 19 |
| | 3.6 Verwijdering | 19 |

1 Over deze gebruiksaanwijzing

Voor dit document gelden auteursrechten, meer informatie hierover kunt u vinden op viega.com/legal.

1.1 Doelgroepen

De informatie in deze handleiding is bestemd voor de volgende groepen personen:

- Verwarmings- en sanitaire installateurs resp. voor geïnstrueerd vakpersoneel
- Eindverbruikers

Aan personen die niet over de bovengenoemde opleiding resp. de kwalificatie beschikken, is de montage, installatie en eventueel het onderhoud van dit product niet toegestaan. Deze beperking geldt niet voor eventuele aanwijzingen voor de bediening.

Bij de installatie van Viega producten moeten de algemeen erkende regels van de techniek en de Viega gebruiksaanwijzingen in acht worden genomen.

1.2 Markering van aanwijzingen

Waarschuwings- en aanwijzingsteksten zijn afgezet tegen de andere tekst en extra gemarkeerd met bijbehorende pictogrammen.



GEVAAR!

Dit symbool waarschuwt voor mogelijk levensgevaarlijk letsel.



WAARSCHUWING!

Dit symbool waarschuwt voor mogelijk ernstig letsel.



VOORZICHTIG!

Dit symbool waarschuwt voor mogelijk letsel.



AANWIJZING!

Dit symbool waarschuwt voor mogelijke materiële schade.



Aanvullende aanwijzingen en tips.

1.3 Aanwijzing over deze taalversie

Deze gebruiksaanwijzing bevat belangrijke informatie over product resp. systeemkeuze, montage en inbedrijfstelling, alsmede over het beoogd gebruik en zo nodig over onderhoudsmaatregelen. Deze informatie over producten, hun eigenschappen en technische handleiding ervan is gebaseerd op de momenteel geldende normen in Europa (bijv. EN) en/of in Duitsland (bijv. DIN/DVGW).

Sommige passages in de tekst kunnen verwijzen naar technische voorschriften in Europa/Duitsland. Deze voorschriften moeten voor andere landen als adviezen gelden, als daar geen overeenkomstige nationale eisen bestaan. De overeenkomstige nationale wetten, standaards, voorschriften, normen en andere technische voorschriften hebben prioriteit boven de Duitse/Europese richtlijnen in deze handleiding: de hier beschreven informatie is niet bindend voor andere landen en gebieden en dienen, zoals gezegd, enkel als ondersteuning.

2 Productinformatie

2.1 Beoogd gebruik

2.1.1 Toepassingen

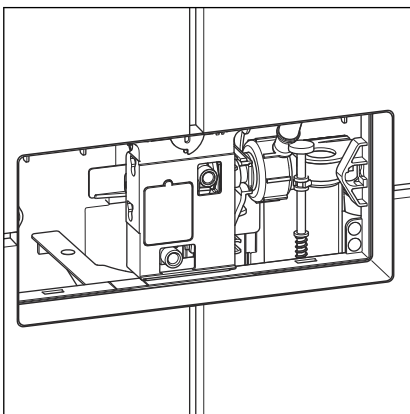
Geschikte spoelreservoirs

De bedieningsplaat is bestemd voor het activeren van spoelingen aan Viega inbouwspoelreservoirs.

De inbouw is alleen in de volgende Viega inbouwspoelreservoirs mogelijk:

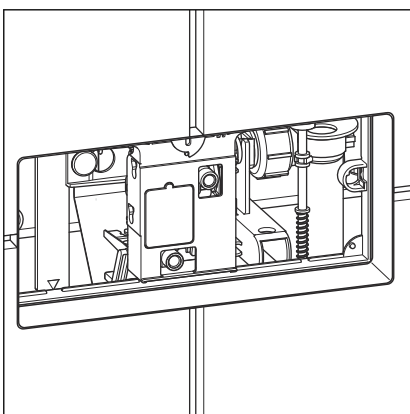
- Spoelreservoir model 2H
- Spoelreservoir model 2L

Controleer voor de montage welk model er geïnstalleerd is. De volgende informatie helpt u om het model van de gemonteerde spoelreservoir te bepalen:



Spoelreservoir 2H

De revisieschacht van dit spoelreservoir bevindt zich op ca. 1 meter hoogte aan de voorzijde.

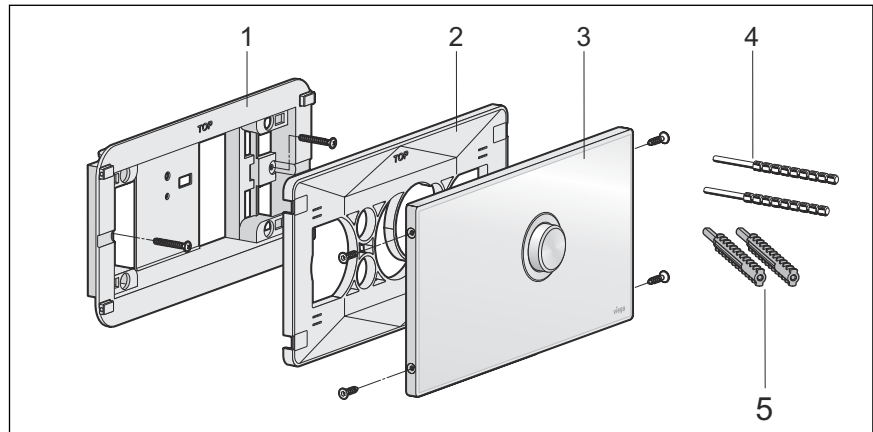


Spoelreservoir 2L

De revisieschacht van dit spoelreservoir bevindt zich op ca. 75 cm hoogte aan de voorzijde of aan de bovenkant.

2.2 Productbeschrijving

2.2.1 Overzicht



Afb. 1: Overzicht van de componenten

- 1 Grondplaat
- 2 Bevestigingsplaat
- 3 Bedieningsplaat met bevestigingsschroeven
- 4 Bedieningsstiften
- 5 Draadbouten

2.2.2 Technische gegevens

Het product heeft de volgende technische gegevens:

Spoelhoeveelheid

Via de bedieningsplaat wordt altijd een spoeling met de grote spoelbeurt geactiveerd. De spoelhoeveelheid bedraagt ca. 6–9 liter.

Voor de instelling van de spoeling, zie [Hoofdstuk 3.3.1 „Spoeling instellen“](#) op pagina 18.

3 Gebruik

3.1 Montage-informatie

3.1.1 Benodigd materiaal en gereedschap

Gereedschap

Het volgende gereedschap is nodig voor de montage:

- Sleufschroevendraaier
- Torx-schroevendraaier (T 10)
- Mes (sniijmes)

3.2 Montage

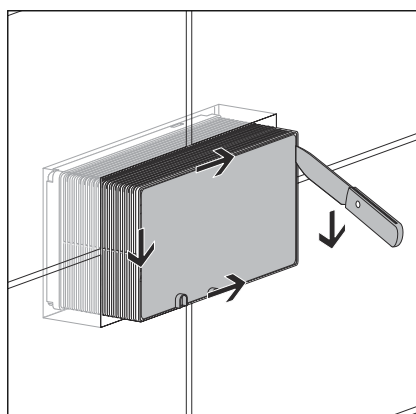
3.2.1 Spoelreservoir voorbereiden

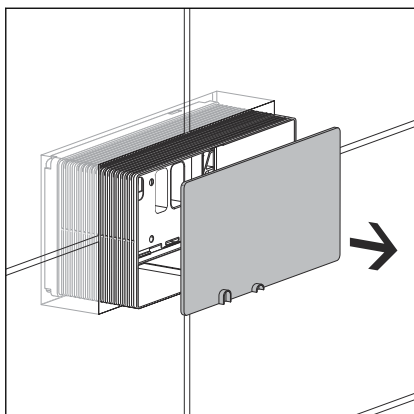


Afhankelijk van het gebruikte spoelreservoir kunnen de volgende handelingstappen en afbeeldingen verschillen. De betreffende stappen zijn overeenkomstig gekenmerkt.

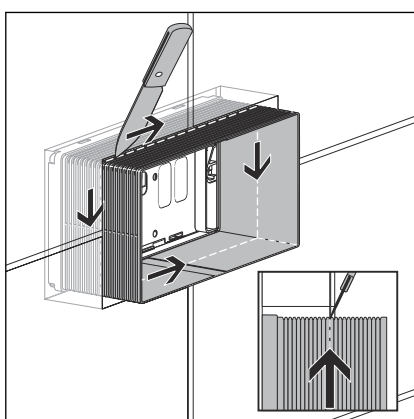
Vereisten:

- Het spoelreservoir is in de voorwand gemonteerd.
- De voorwand is betegeld.
- Schachtafdekking insnijden.



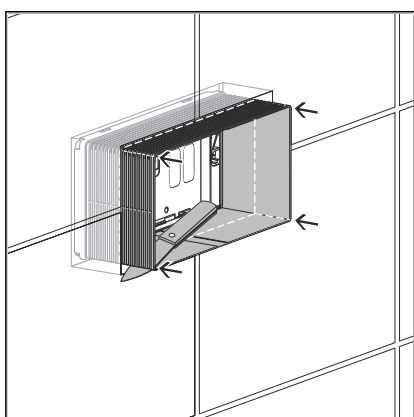


► Schachtafdekking verwijderen.

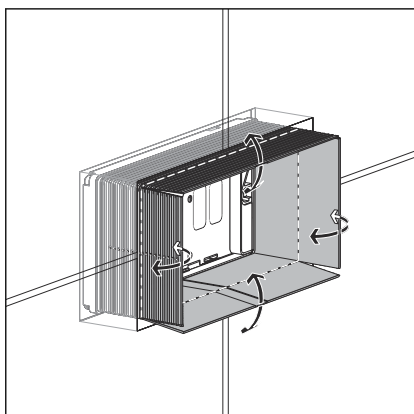


► Revisieschacht langs de tegelrand met een mes inkrassen.

Daarbij het mes schuin plaatsen zodat de snede in één lijn tot het wandoppervlak plaatsvindt.



► Hoeken van de revisieschacht verticaal tot aan het wandoppervlak insnijden.

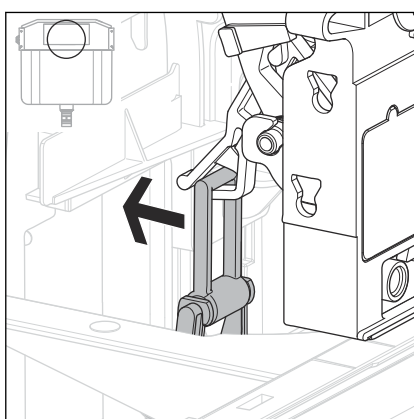


► Zijden van de revisieschacht naar buiten knikken en afbreken.

De rand van de revisieschacht moet vlak afsluiten met het wandoppervlak.

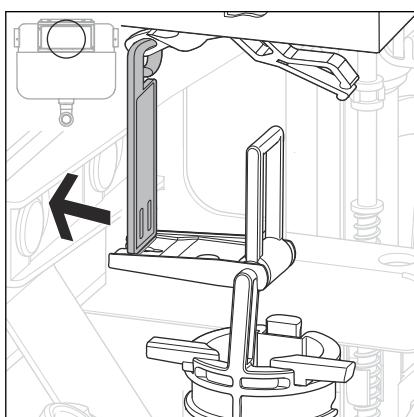


- Afdekking spoelreservoir verwijderen.
- Draadbouten van de afdekking spoelreservoir verwijderen en bewaren.
- Afdekking spoelreservoir bewaren.



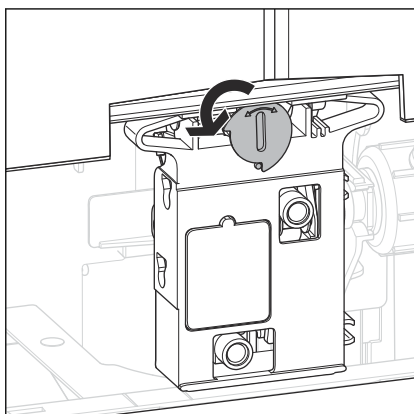
INFO! Alleen bij de montage van de bedieningsplaat in spoelreservoir 2H of op de voorzijde van het spoelreservoir 2L.

- Beugel naar achteren uit de houder van het mechanisme drukken.

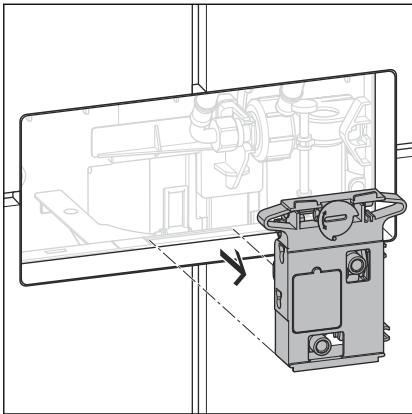


INFO! Alleen bij de montage van de bedieningsplaat aan de bovenkant van het spoelreservoir 2L.

- Beugel naar achteren uit de houder van het mechanisme drukken.



- Vergrendeling van het mechanisme 90° tegen de klok in draaien.
- ☐ Het mechanisme is ontgrendeld en kan worden verwijderd.

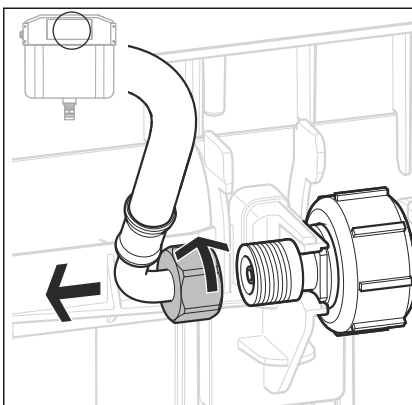
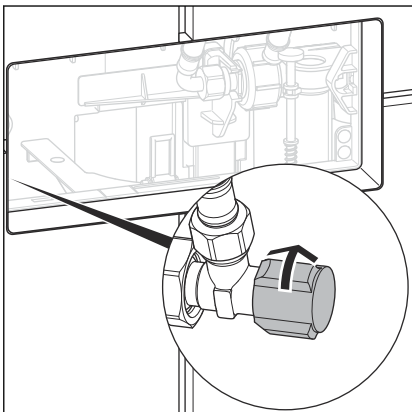


- Mechanisme verwijderen en bewaren.

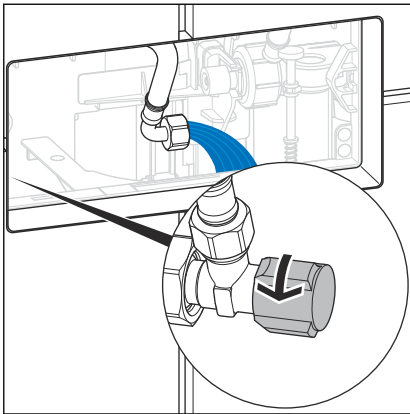
Leiding spoelen (spoelreservoir 2H)

Vereisten:

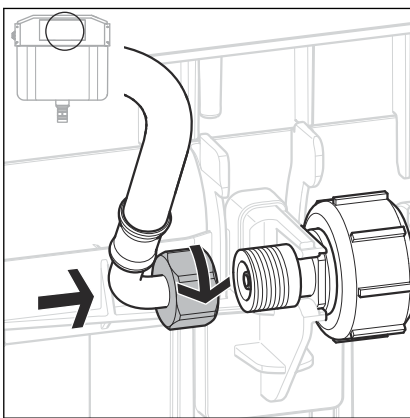
- De revisieschacht is zodanig ingekort dat deze vlak afsluit met het oppervlak.
- Het mechanisme is verwijderd.
- Hoekstopkraan sluiten.



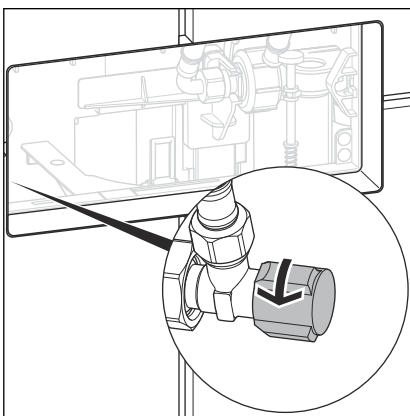
- Flexibele slang op het vulventiel losmaken (SW 19).



- Hoekstopkraan enkele seconden openen om de leiding te spoelen.
- Hoekstopkraan weer sluiten.



- Flexibele slang op het vulventiel aansluiten (sleutelwijdte 19).

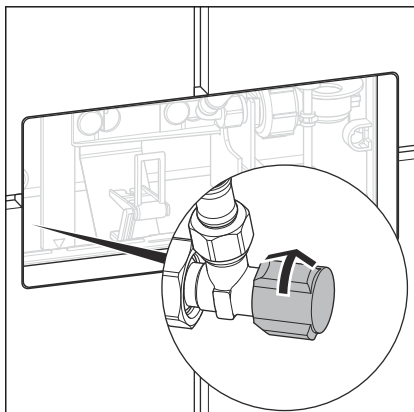


- Hoekstopkraan openen.

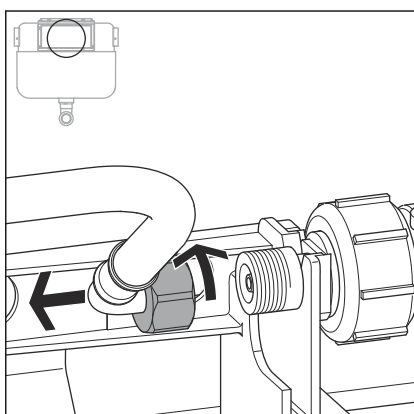
Leiding spoelen (spiegelreservoir 2L)

Vereisten:

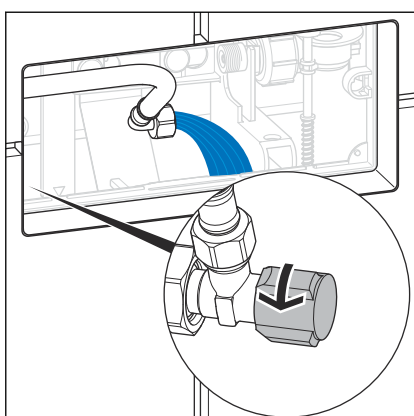
- De revisieschacht is zodanig ingekort dat deze vlak afsluit met de bovenkant van de tegels.
- Het mechanisme is verwijderd.
- Hoekstopkraan sluiten.

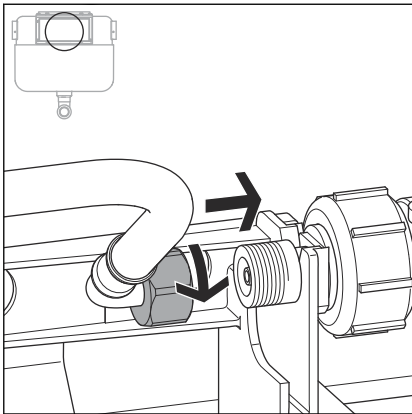


- Flexibele slang op het vulventiel losmaken (SW 19).

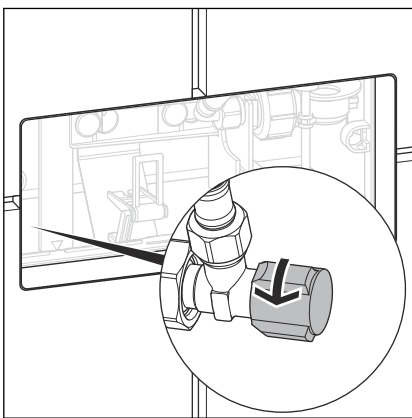


- Hoekstopkraan enkele seconden openen om de leiding te spoelen.
- Hoekstopkraan weer sluiten.





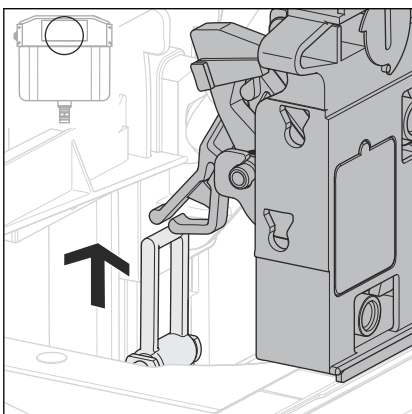
► Flexibele slang op het vulventiel aansluiten.



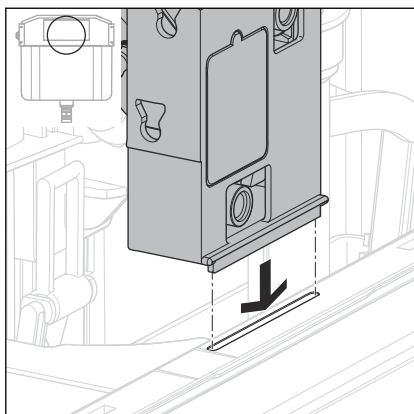
► Hoekstopkraan openen.

3.2.2 Spoelbediening monteren

Mechanisme monteren (spoelreservoir 2H)

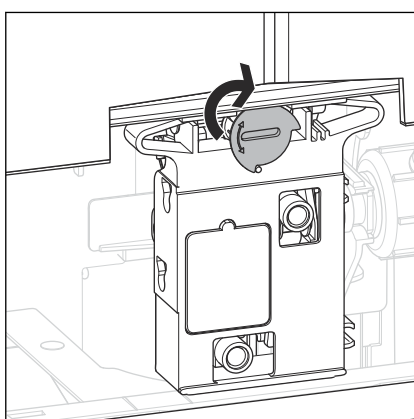


► Mechanisme in de beugel van het afvoerventiel ophangen.



► Mechanisme plaatsen.

Het mechanisme moet precies in de uitsparingen van het spoelreservoir zitten.



► Vergrendeling van het mechanisme 90° met de klok mee draaien.

◻ Het mechanisme is vergrendeld.

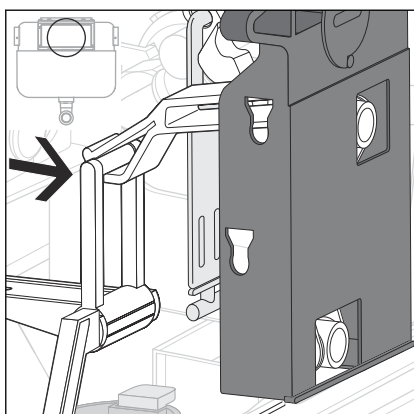
Mechanisme monteren (spoelreservoir 2L)



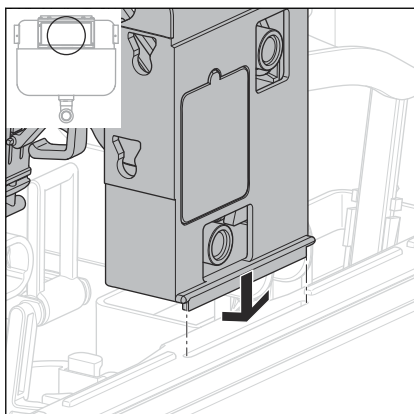
Afhankelijk of de bedieningsplaat aan de voorzijde of aan de bovenkant van het spoelreservoir moet worden aangebracht, verschilt de inbouw van het mechanisme.

- Verticale montage (bedieningsplaat aan de voorzijde van het spoelreservoir)
- Horizontale montage (bedieningsplaat aan de bovenkant van het spoelreservoir)

Verticale montage (bedieningsplaat aan de voorzijde van het spoelreservoir)

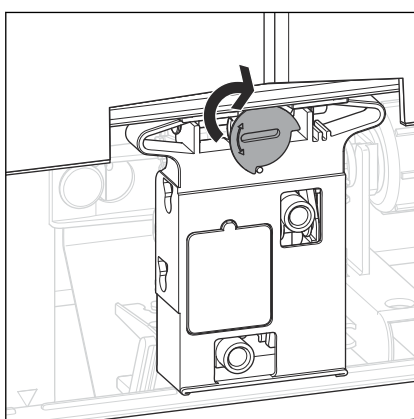


► Mechanisme in de beugel van het afvoerventiel ophangen.



- Mechanisme plaatsen.

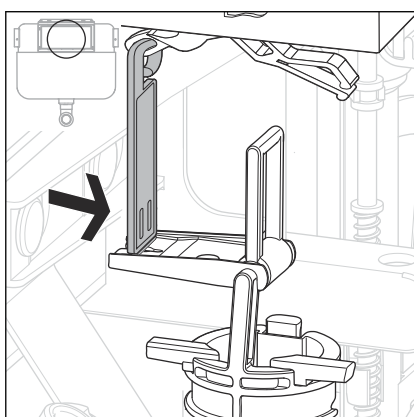
Het mechanisme moet precies in de uitsparingen van het spoelreservoir zitten.



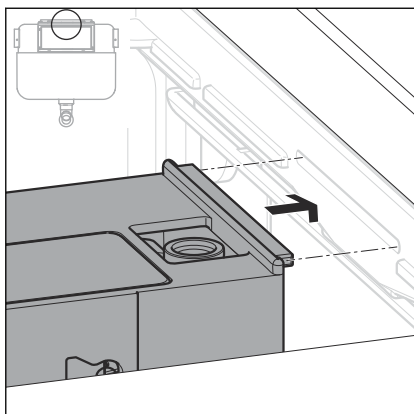
- Vergrendeling van het mechanisme 90° met de klok mee draaien.

□ Het mechanisme is vergrendeld.

Horizontale montage (bedieningsplaat aan de bovenkant van het speelreservoir)

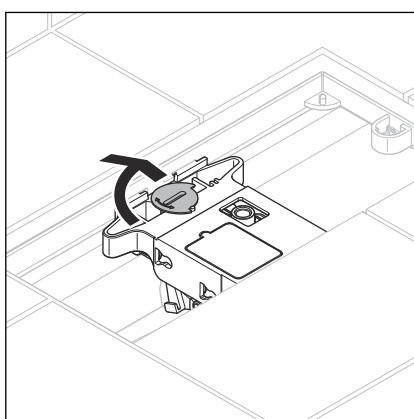


- Mechanisme in de beugel van het afvoerventiel ophangen.



- Mechanisme plaatsen.

Let er daarbij op dat de rails aan de bovenste en onderste rand van het mechanisme zich in de uitsparingen in de revisieschacht van het spoelreservoir bevinden.



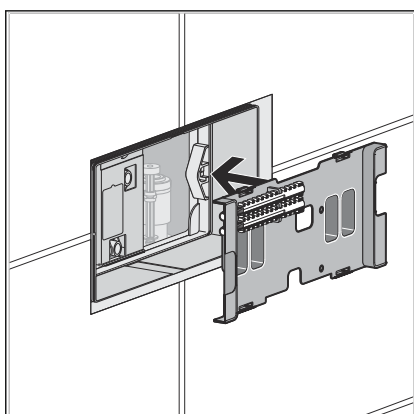
- Vergrendeling van het mechanisme 90° met de klok mee draaien.

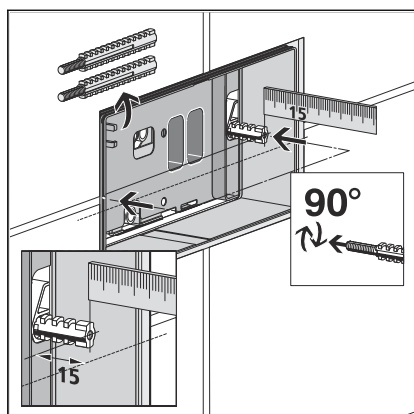
□ Het mechanisme is vergrendeld.

3.2.3 Bedieningsplaat monteren

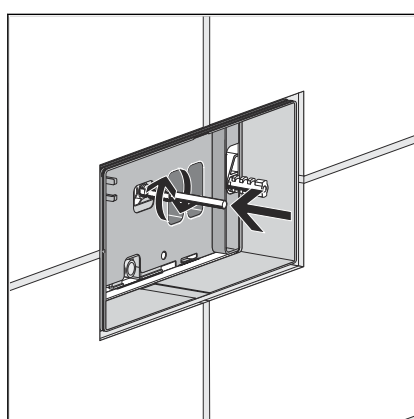
Vereisten:

- De spoelbediening is gemonteerd.
- Afdekking spoelreservoir er weer inzetten.

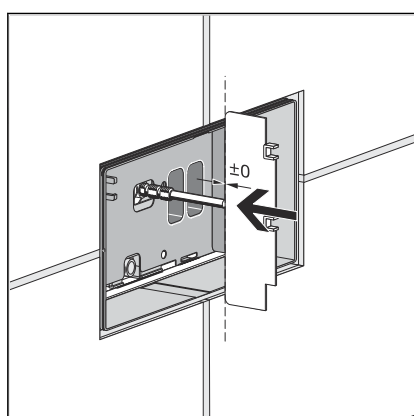




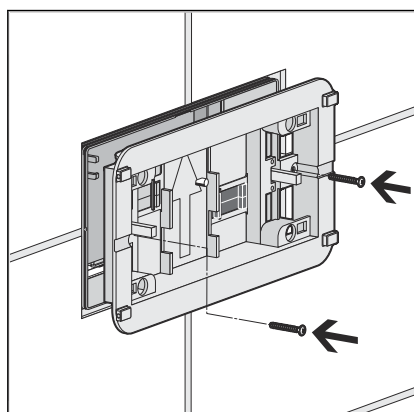
- Draadbouten er zo diep insteken dat de bovenkant van de draadbout ca. 15 mm achter de bovenkant van de tegels ligt.
- Draadbouten door een 90°-draaiing vastzetten.



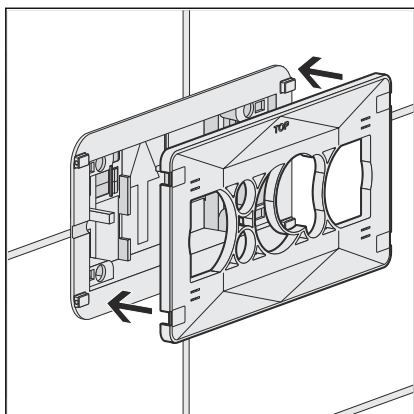
- Bedieningsstift in het schroefdraadgat van het mechanisme schroeven.



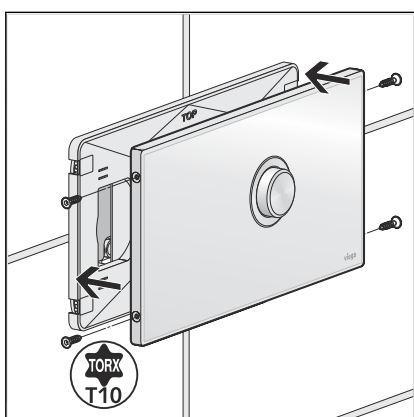
- Inschroefdiepte met behulp van de bijgevoegde sjabloon vlak afsluitend met de bovenkant van de tegels instellen.



- Grondplaat vastschroeven.



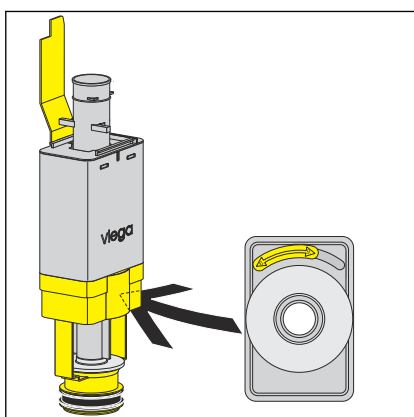
► Bevestigingsplaat op de grondplaat plaatsen.



► Bedieningsplaat erop zetten en vastschroeven.

3.3 Inbedrijfstelling

3.3.1 Spoeling instellen



► Spoelhoeveelheid op het afvoerventiel van het spoelreservoir instellen.

Grote spoelbeurt: ca. 6–9 liter

3.4 Fouten, storingen en oplossingen

| Fout | Oorzaak | Oplossing |
|-----------------------------------|--|--|
| WC spoelt niet | Spoelreservoir nog niet volledig gevuld | Wachten tot het spoelreservoir voldoende is gevuld |
| | Geen water in het spoelreservoir, hoekstopkraan gesloten | Hoekstopkraan openen |
| WC spoelt onafgebroken | Vervuilde dichting in het vulventiel | Dichting controleren, evt. vervangen |
| | Vervuilde dichting in het afvoer-ventiel | Dichting controleren, evt. vervangen |
| Spoelactivering functioneert niet | Mechanisme is niet met beugel verbonden | Mechanisme in de beugel ophangen |

3.5 Verzorging en onderhoud

3.5.1 Onderhoudsaanwijzingen

Voor het regelmatige onderhoud en ter voorkoming van kalkvlekken op de bedieningsplaat kan normale zeep of een mild reinigingsmiddel worden gebruikt. In geen geval schuurmiddel of krassende voorwerpen gebruiken.

Grove verontreinigingen met huishoudreiniger verwijderen. Het reinigingsmiddel na de voorgeschreven inwerkduur zeer grondig met water afspoelen. Er mogen geen resten op de componenten achterblijven.

3.6 Verwijdering

Product en verpakking scheiden in de verschillende materiaalgroepen (bijv. papier, metalen, kunststoffen of non-ferrometalen) en volgens de nationaal geldende wetgeving afvoeren.



Viega Belgium bvba

info@viega.be

viega.be

BEnl • 2022-08 • VPN140577

