

Afwerkset Visign for More 100
Gebruiksaanwijzing



voor urinoirspoelsysteem

Model
8351.65

Bouwjaar:
van 12/2014

nl_BE



Inhoudsopgave

1	Over deze gebruiksaanwijzing	4
1.1	Doelgroepen	4
1.2	Markering van aanwijzingen	4
1.3	Aanwijzing over deze taalversie	5
2	Productinformatie	6
2.1	Normen en regelgevingen	6
2.2	Veiligheidsaanwijzingen	6
2.3	Beoogd gebruik	6
2.3.1	Toepassingen	6
2.3.2	Onderhoud	6
2.4	Productbeschrijving	7
2.4.1	Overzicht	7
2.4.2	Technische gegevens	7
2.4.3	Werking	7
2.4.4	Systeemuuitbreidingen	9
2.4.5	Instelmogelijkheden	10
3	Gebruik	12
3.1	Montage-informatie	12
3.1.1	Montagevoorwaarden	12
3.1.2	Benodigd materiaal en gereedschap	12
3.2	Montage	13
3.2.1	Spoelventiel inzetten	13
3.2.2	Netvoeding monteren	14
3.2.3	Grondplaat monteren	15
3.2.4	Bedieningsplaat monteren	16
3.2.5	Externe signaalgever aansluiten	17
3.3	Inbedrijfstelling	18
3.3.1	Infraroodsensor instellen	18
3.3.2	Spoeling instellen	19
3.3.3	Hygiene+ functie instellen	21
3.4	Fouten, storingen en oplossingen	22
3.5	Verzorging en onderhoud	23
3.5.1	Onderhoudsaanwijzingen	23
3.5.2	Spoelventiel reinigen	24
3.6	Verwijdering	27

1 Over deze gebruiksaanwijzing

Voor dit document gelden auteursrechten, meer informatie hierover kunt u vinden op viega.com/legal.

1.1 Doelgroepen

De informatie in deze handleiding is bestemd voor de volgende groepen personen:

- Verwarmings- en sanitaire installateurs resp. voor geïnstrueerd vakpersoneel
- Elektriciens
- Gebruikers
- Eindverbruikers

Aan personen die niet over de opleiding resp. de kwalificatie beschikken, is de montage, installatie en eventueel het onderhoud van dit product niet toegestaan. Deze beperking geldt niet voor eventuele aanwijzingen voor de bediening.

Bij de inbouw van Viega producten moeten de algemeen erkende regels van de techniek en de Viega gebruiksaanwijzingen in acht worden genomen.

1.2 Markering van aanwijzingen

Waarschuwings- en aanwijzingsteksten zijn afgezet tegen de andere tekst en extra gemarkeerd met bijbehorende pictogrammen.



GEVAAR!

Dit symbool waarschuwt voor mogelijk levensgevaarlijk letsel.



WAARSCHUWING!

Dit symbool waarschuwt voor mogelijk ernstig letsel.



VOORZICHTIG!

Dit symbool waarschuwt voor mogelijk letsel.



AANWIJZING!

Dit symbool waarschuwt voor mogelijke materiële schade.



Opmerkingen leveren aanvullende nuttige tips.

1.3 Aanwijzing over deze taalversie

Deze gebruiksaanwijzing bevat belangrijke informatie over product resp. systeemkeuze, montage en inbedrijfstelling, alsmede over het beoogd gebruik en zo nodig over onderhoudsmaatregelen. Deze informatie over producten, hun eigenschappen en technische handleiding ervan is gebaseerd op de momenteel geldende normen in Europa (bijv. EN) en/of in Duitsland (bijv. DIN/DVGW).

Sommige passages in de tekst kunnen verwijzen naar technische voorschriften in Europa/Duitsland. Deze moeten voor andere landen als adviezen gelden, als daar geen overeenkomstige nationale eisen bestaan. De overeenkomstige nationale wetten, standaards, voorschriften, normen en andere technische voorschriften hebben prioriteit boven de Duitse/Europese richtlijnen in deze handleiding: de hier beschreven informatie is niet bindend voor andere landen en gebieden en dienen, zoals gezegd, enkel als ondersteuning.

2 Productinformatie

2.1 Normen en regelgevingen

De hierna genoemde normen en regelgevingen gelden voor Duitsland resp. Europa. Nationale regelgevingen vindt u op de betreffende website van het land onder:

- viega.be/normes
- viega.be/normen

Regelgeving uit de paragraaf: technische gegevens

Geldigheidsgebied / Aanwijzing	Voor Duitsland geldende regelgeving
Spoeldebiet	DIN 3265
Geluidsklasse	DIN 4109

2.2 Veiligheidsaanwijzingen



GEVAAR! Gevaar door elektrische stroom

Een elektrische schok kan leiden tot verbrandingen en ernstig tot dodelijk letsel veroorzaken.

- Werkzaamheden aan het elektrisch systeem mogen uitsluitend door elektro-installateurs worden uitgevoerd.
- Schakel voor het aansluiten van de netvoeding de netspanning uit.

2.3 Beoogd gebruik


2.3.1 Toepassingen

De afwerkset is bestemd voor het aanrakingsloos activeren van spoelingen aan urinoirs.

Hygiene+ functie

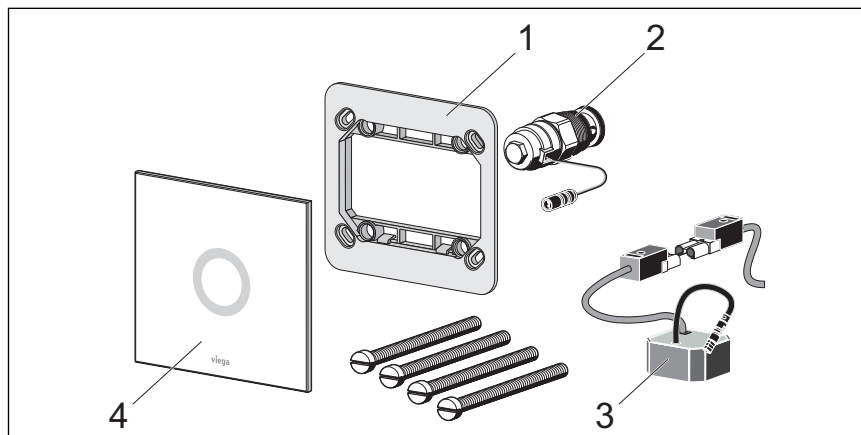
De Hygiene+ functie activeert na 24 uur niet-gebruik een spoeling om een stagnatie in drinkwaterleidingen te voorkomen.

2.3.2 Onderhoud

Voor een storingsvrije werking moet het spoelventiel jaarlijks worden gereinigd. Zie hiervoor  *Hoofdstuk 3.5.2 „Spoelventiel reinigen“ op pagina 24*

2.4 Productbeschrijving

2.4.1 Overzicht



Afb. 1: Inhoud van de levering

- 1 - Grondplaat
- 2 - Spoelventiel
- 3 - Netvoeding
- 4 - Afdekplaat

2.4.2 Technische gegevens

Het product heeft de volgende technische gegevens:

Bedrijfsspanning	Primair 100–240 V AC, 50–60 Hz, 180 mA Secundair 6 V DC / SELV
Magneetspoel	6 V
Stroomdruk	0,05–0,5 MPa (0,5–5 bar)
Ontwerpdebiet	0,3 l/s
Spoeldebiet, zie ↗ „Regelgeving uit de paragraaf: technische gegevens“ op pagina 6	0,3–0,7 l/s
Geluidsklasse, zie ↗ „Regelgeving uit de paragraaf: technische gegevens“ op pagina 6	2

2.4.3 Werking

Infrarood spoelactivering

De spoelactivering vindt aanrakingsloos plaats via de infraroodsensor van de bedieningsplaat.

De spoelhoeveelheid is in 5 trappen instelbaar.



Voordat een spoeling kan worden geactiveerd, moet een persoon minstens 8 seconden in het detectiebereik van de infraroodsensor verblijven.



Indien de persoon het detectiebereik na deze tijd verlaat, vindt automatisch een spoeling plaats.

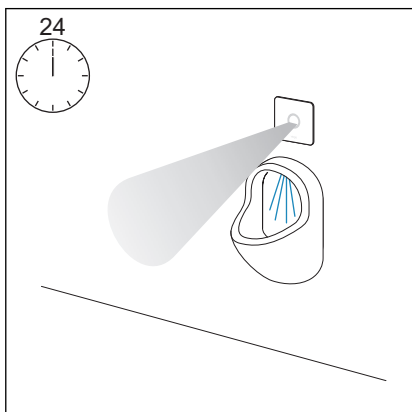
De spoelduur ligt afhankelijk van de instelling tussen 1 en 20 seconden.



Er kan ook handmatig een spoeling worden geactiveerd door in de eerste 8 seconden een hand voor de sensor te houden.

Hygiene+ functie

In drinkwaterleidingen kunnen door stagnatie bacteriën (bijv. legionella-bacteriën) worden gevormd. Om de vorming van bacteriën te vermijden, is het belangrijk de leidingen regelmatig door te spoelen. Voor dit doel werd de Viega Hygiene+ functie ontwikkeld.

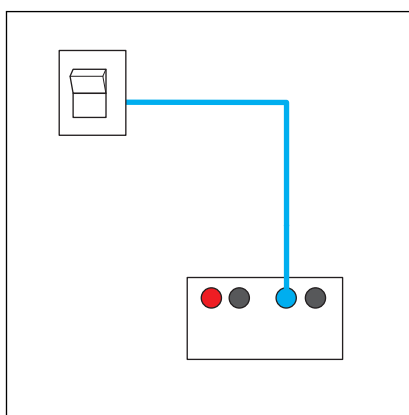


De Hygiene+ functie activeert na 24 uur zonder gebruik automatisch een hygiënespoeling. De spoelhoeveelheid van de hygiënespoeling is in 5 trappen instelbaar.

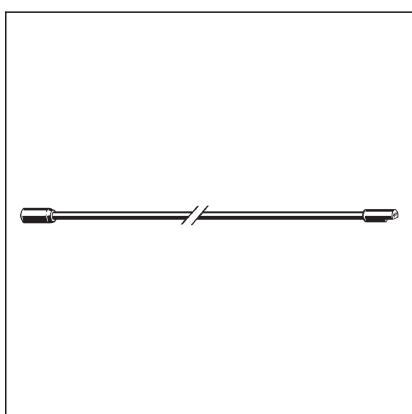
2.4.4 Systeemuitbreidingen

Door de aansluiting van toebehoren aan de besturing kan de omvang van de functie van het systeem worden uitgebreid.

Extra externe signaalgevers



Afb. 2: Aansluiting van een externe signaalgever

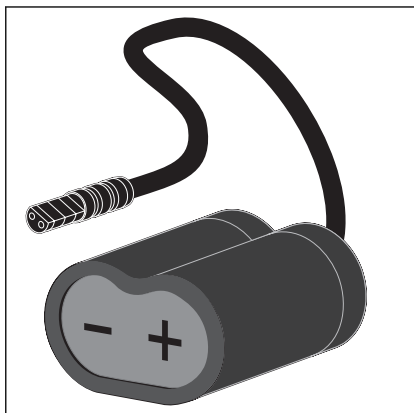


Via de verlengkabel model 2241.95 kunnen ter plaatse knoppen, schakelaars of fotocellen voor de spoelactivering aan de besturing worden aangesloten.

Zolang het contact via de verlengkabel is gesloten, blijft het spoelventiel geopend.

De overloopbescherming voorkomt dat het spoelventiel langer dan een minuut geopend blijft. Voor een volgende spoeling moet het contact eerst weer worden geopend.

Batterijvak



Als alternatief voor de netvoeding kan ook het batterijvak model 8351.11 (artikelnummer 731 786) worden aangesloten.

2.4.5 Instelmogelijkheden

Instellingen voor de infraroodsensor

Reikwijdte van de infraroodsensor

De volgende instellingen zijn mogelijk:

- Klein bereik zodat de spoeling niet per ongeluk kan worden geactiveerd.
- Gemiddeld bereik van ca. 450 mm. Deze instelling is de fabrieksinstelling.
- Groot bereik zodat de automatische spoelactivering ook bij een grotere afstand tot het urinoir functioneert.

Handmatige spoeling in bereik dichtbij

Wanneer deze optie wordt geactiveerd, kan in de eerste 8 seconden na het betreden van het detectiebereik een spoeling worden geactiveerd door een hand voor de sensor te houden.

Deksel voor sensor

Deze instelmogelijkheid is bedoeld voor het geval dat een geopend deksel de sensor bedekt. In de fabrieksinstelling is de functie uitgeschakeld. Wanneer de functie geactiveerd is, wordt een spoeling geactiveerd zodra het deksel uit het sensorbereik wordt verwijderd.

Wij adviseren echter om er al bij de planning op te letten dat het deksel niet voor de sensor staat, om voor een correcte functie te zorgen.

Spoelinstellingen

Spoelduur

Deze instelling heeft uitsluitend betrekking op de spoelduur voor de direct geactiveerde spoelingen. De spoelduur voor hygiënespoelingen wordt apart ingesteld.

De spoelduur kan in 5 standen worden ingesteld om de gewenste spoelhoeveelheid te bereiken.

Hygiënespoeling

De instelling bepaalt of na 24 uur niet-gebruik een hygiënespoeling wordt geactiveerd.

Spoelduur hygiëespoeling

De spoelduur van de hygiëespoeling kan in 5 standen worden ingesteld om de gewenste spoelhoeveelheid te bereiken.

3 Gebruik

3.1 Montage-informatie

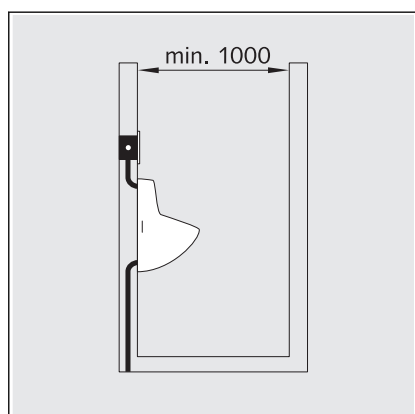
3.1.1 Montagevoorwaarden

Externe signaalgever (optioneel)

Wanneer externe signaalgevers aan de besturing moeten worden aangesloten, moeten de aansluitleidingen voor het begin van de tegelwerkzaamheden tot in de revisieopening worden geïnstalleerd.

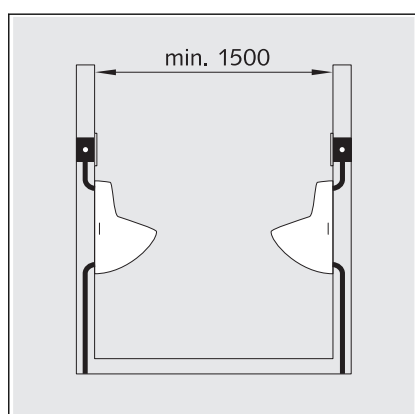
Minimumafstanden

Voor een correcte functie van de infraroodsensor moeten de volgende minimumafstanden worden aangehouden:



Tot de tegenoverliggende wanden moet een minimumafstand van 1000 mm worden aangehouden.

Wanneer hoogglans wandbekledingen (gepolijste tegels, spiegels enz.) tegenover elkaar liggen, moet de minimumafstand tot 1500 mm worden verhoogd.



Tot de tegenoverliggende urinoirs met infraroodsensor moet een minimumafstand van 1500 mm worden aangehouden.

3.1.2 Benodigd materiaal en gereedschap

Gereedschap

Het volgende gereedschap is nodig voor de montage:

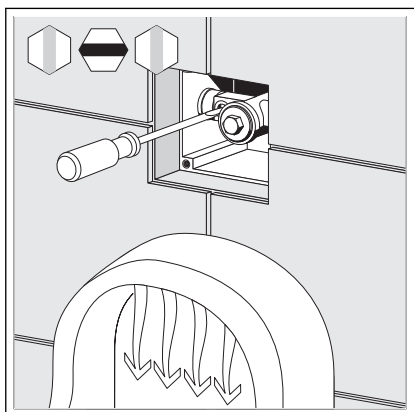
- Sleufschroevendraaier
- Torx-schroevendraaier (T 10)
- Steeksleutel (sleutelwijdte 17)
- Steeksleutel (sleutelwijdte 32)

3.2 Montage

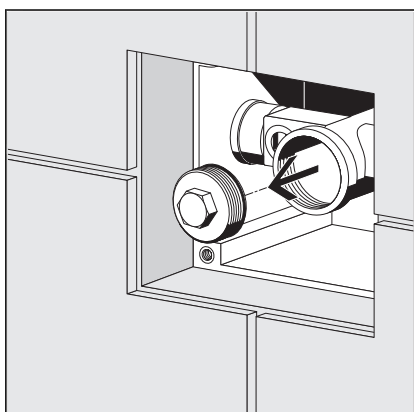
3.2.1 Spoelventiel inzetten

Vereisten:

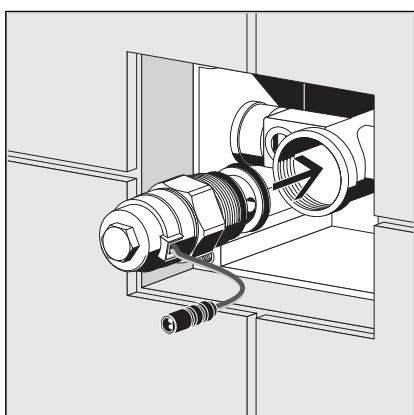
- het voorwandelement is gemonteerd
- de revisieopening is vrij toegankelijk
- de tegelwerkzaamheden zijn afgerond
- Voorafsluiting met een schroevendraaier gedurende een paar seconden openen om de leiding te spoelen.
- Voorafsluiting weer sluiten.



- Sluiting verwijderen (SW 17).



- Spoelventiel er recht opzetten en voorzichtig indraaien (fijne schroefdraad).
- Spoelventiel erin schroeven (SW 32).



3.2.2 Netvoeding monteren



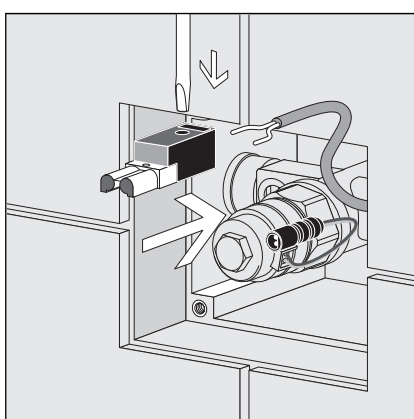
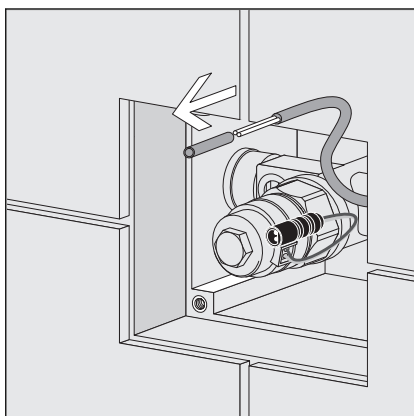
GEVAAR! Gevaar door elektrische stroom

Een elektrische schok kan leiden tot verbrandingen en ernstig tot dodelijk letsel veroorzaken.

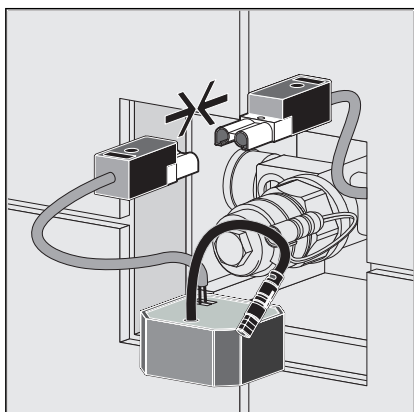
- Laat werkzaamheden aan het elektrisch systeem uitsluitend uitvoeren door elektro-installateurs.
- Voor werkzaamheden aan de aansluitleiding deze altijd spanningsloos schakelen.

Vereisten:

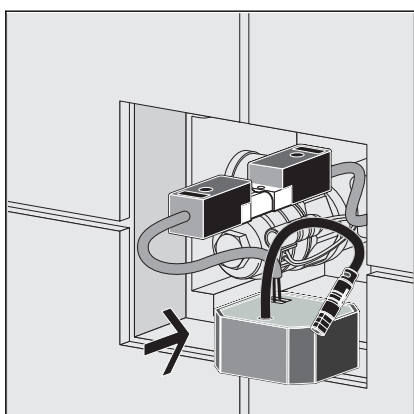
- Een 230V-netaansluiting is ter plaatse beschikbaar.
- De aansluitkabel is spanningsloos.
- Isolatie van de aansluitkabels ca. 1 cm verwijderen.



- Aansluitkabels in de klem schuiven en vastschroeven.



- Klemmen van aansluitkabel en netvoeding in elkaar steken.



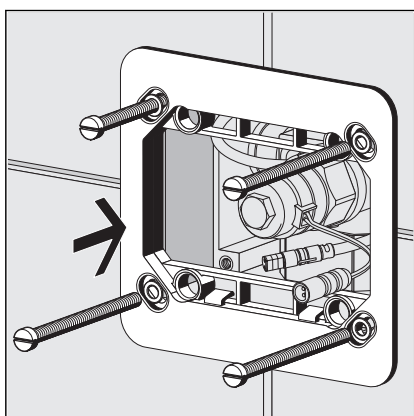
- Netvoeding in revisieopening schuiven.

3.2.3 Grondplaat monteren

In de volgende stap moet de grondplaat van de bedieningsplaat worden gemonteerd.

Vereisten:

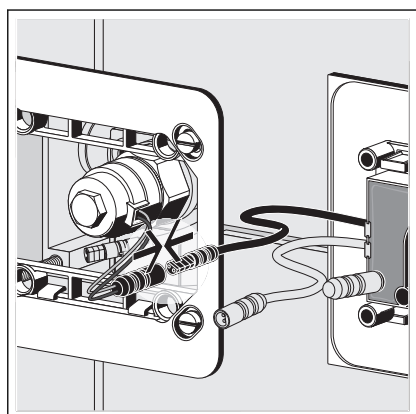
- Het spoelventiel is gemonteerd.
- De netvoeding is aangesloten
- Grondplaat horizontaal uitlijnen en vastschroeven.



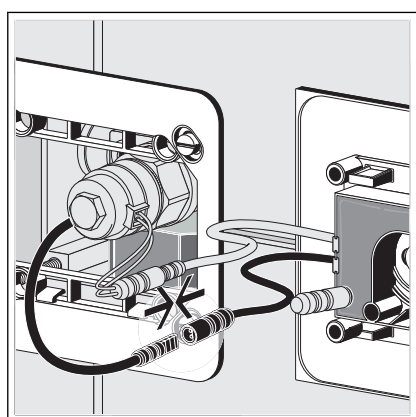
3.2.4 Bedieningsplaat monteren




Neem beslist de aangegeven aansluitvolgorde in acht. Opdat alle aangesloten componenten functioneren, moet de spanningsvoeding altijd het laatst worden aangesloten.



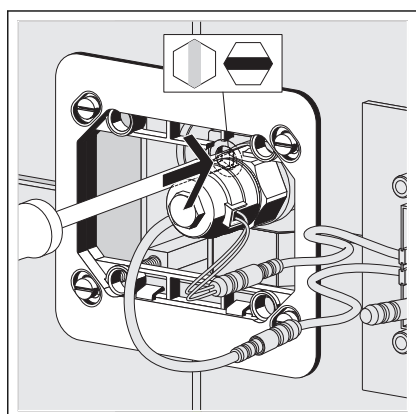
- Spoelventiel aan besturing aansluiten.



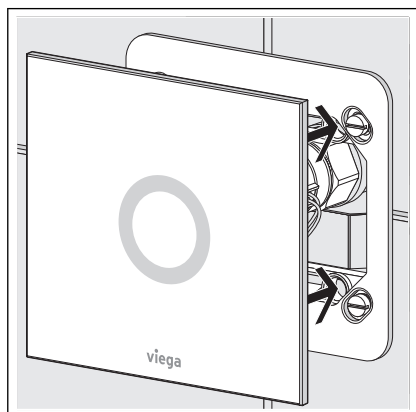
- Indien gewenst kunnen nu extra externe signaalgevers aan de besturing worden aangesloten. Zie hiervoor  Hoofdstuk 3.2.5 „Externe signaalgever aansluiten“ op pagina 17.

- Netvoeding aan besturing aansluiten.

⇒ Gedurende ca. tien seconden wordt de infraroodsensor gekalibreerd. Ga tijdens het kalibreren aan de zijkant van de plaat staan om niet in het detectiebereik van de sensor te komen.



- Voorafsluiting met een schroevendraaier openen.



- Afdekplaat op de grondplaat plaatsen.

3.2.5 Externe signaalgever aansluiten



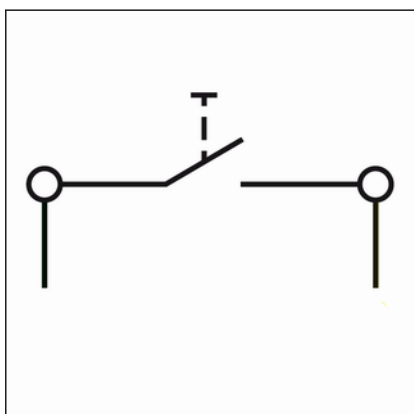
AANWIJZING! Materiaalschade door te hoge spanning

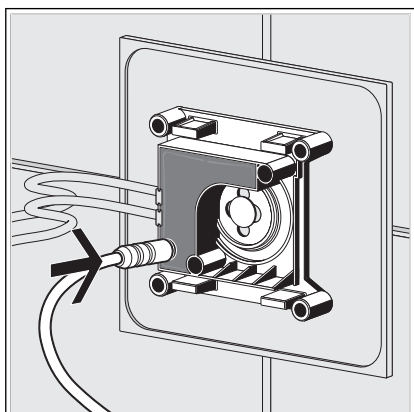
Wanneer u op de aansluitkabel voor de externe knop spanning aanbrengt, beschadigt u daardoor de besturing.

- Breng geen externe spanning aan!

Vereisten:

- Knop op de werf met sluitfunctie of potentiaalvrij contact aanwezig
- Verlengkabel model 2241.95 aanwezig
- Bus van verlengkabel model 2241.95 verwijderen.
- Sluiter voor de spoelactivering van de spoeling op verlengkabel aansluiten.





► Verlengkabel op de besturing aansluiten.

► Montage van de bedieningsplaat voortzetten. Zie hiervoor [Hoofdstuk 3.2.4 „Bedieningsplaat monteren“](#) op pagina 16.

3.3 Inbedrijfstelling

3.3.1 Infraroodsensor instellen

Programmeerblokkering

De besturing kan na het inschakelen van de voedingsspanning gedurende 30 minuten worden geprogrammeerd. Na afloop van de 30 minuten wisselt de besturing weer in de normale modus – de programmering is geblokkeerd. Wanneer de instellingen na deze tijd moeten worden veranderd, moet de besturing gedurende minstens 10 seconden van de spanningsvoeding worden losgekoppeld.



Let bij de programmering op de volgende bijzonderheden:

- *Bij iedere programmering kan steeds slechts een waarde worden ingesteld.*
- *De instellingen blijven ook bij een onderbreking van de voedingsspanning behouden.*
- *De programmering kan zonder een wijziging van de instellingen worden afgebroken door de infraroodsensor zolang af te dekken tot dat er meer dan 2 seconden geen knippersignaal meer geweest is.*

Instellingen uitvoeren



Vereisten:

- De programmeerblokkering van de besturing is niet actief.
- Infraroodring in het bovenste gedeelte afdekken. (bijv. met een vinger of een hand).
 - ⇒ Na 10 seconden knippert de LED 2 keer. De programmeermodus is actief.

- De volgende waarden kunnen door het verwijderen van de hand worden ingesteld:

Hand verwijderen na	Instelling
12. knippersignaal	Klein bereik ingesteld
13. knippersignaal	Gemiddeld bereik ingesteld (fabrieksinstelling)
14. knippersignaal	Groot bereik ingesteld
15. knippersignaal	Functie "Handmatige spoeling bereik dichtbij" AAN
16. knippersignaal	Functie "Handmatige spoeling bereik dichtbij" UIT (fabrieksinstelling)
17. knippersignaal	Functie "Urinoirdeksel voor sensor" AAN
18. knippersignaal	Functie "Urinoirdeksel voor sensor" UIT (fabrieksinstelling)

- ⇒ De LED knippert 2 keer ter bevestiging van de instelling.

3.3.2 Spoeling instellen

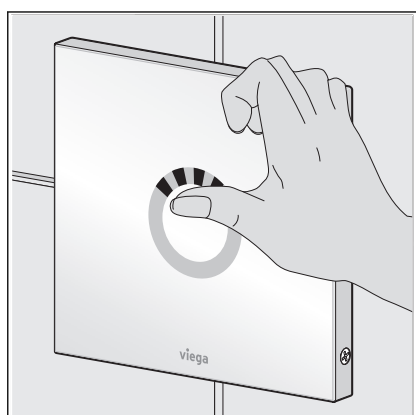
Instellingen uitvoeren

Met de richtwaarden uit de volgende tabel kunt u de spoelhoeveelheid aan hand van stroomdruk en spoelduur bepalen:

Stroom- druk	Spoelduur 2 seconden	Spoelduur 5 seconden	Spoelduur 10 seconden	Spoelduur 15 seconden	Spoelduur 20 seconden
0,1 MPa (1 bar)	0,5 l	1,2 l	2,1 l	3,1 l	4,1 l
0,2 MPa (2 bar)	0,7 l	1,6 l	3 l	4,5 l	5,9 l
0,3 MPa (3 bar)	0,9 l	2 l	3,7 l	5,4 l	7,2 l
0,4 MPa (4 bar)	1 l	2,3 l	4,3 l	6,3 l	8,3 l
0,5 MPa (5 bar)	1,2 l	2,6 l	4,8 l	7 l	9 l

Vereisten:

- De programmeerblokkering van de besturing is niet actief.
- Infraroodring in het bovenste gedeelte afdekken. (bijv. met een vinger of een hand).
 - ⇒ Na 10 seconden knippert de LED twee keer. De programmeermodus is actief.



- De volgende waarden kunnen door het verwijderen van de hand worden ingesteld:

Hand verwijderen na	Instelling
1e knippersignaal	Spoelduur ca. 2 seconden
2e knippersignaal	Spoelduur ca. 5 seconden
3e knippersignaal	Spoelduur ca. 10 seconden (fabrieksinstelling)
4e knippersignaal	Spoelduur ca. 15 seconden
5e knippersignaal	Spoelduur ca. 20 seconden

- ⇒ De LED knippert twee keer ter bevestiging van de instelling.

3.3.3 Hygiene+ functie instellen

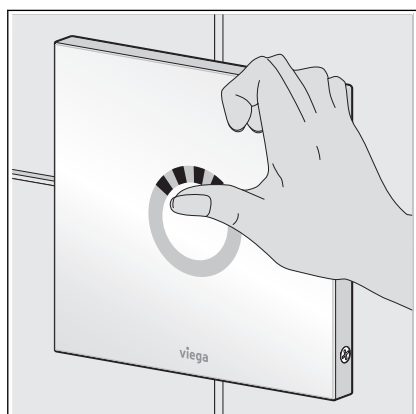
Instellingen uitvoeren

Met de richtwaarden uit de volgende tabel kunt u de hygiënespoelhoeveelheid aan hand van stroomdruk en spoelduur bepalen:

Stroomdruk	Spoelduur 2 seconden	Spoelduur 5 seconden	Spoelduur 10 seconden	Spoelduur 15 seconden	Spoelduur 20 seconden
0,1 MPa (1 bar)	0,5 l	1,2 l	2,1 l	3,1 l	4,1 l
0,2 MPa (2 bar)	0,7 l	1,6 l	3 l	4,5 l	5,9 l
0,3 MPa (3 bar)	0,9 l	2 l	3,7 l	5,4 l	7,2 l
0,4 MPa (4 bar)	1 l	2,3 l	4,3 l	6,3 l	8,3 l
0,5 MPa (5 bar)	1,2 l	2,6 l	4,8 l	7 l	9 l

Vereisten:

- De programmeerblokkering van de besturing is niet actief.
- Infraroodring in het bovenste gedeelte afdekken (bijv. met een vinger of een hand).
 - ⇒ Na 10 seconden knippert de LED 2 keer. De programmeermodus is actief.



- De volgende waarden kunnen door het verwijderen van de hand worden ingesteld:

Hand verwijderen na	Instelling
6e knippersignaal	Hygiënespoeling UIT
7e knippersignaal	Spoelduur ca. 2 seconden
8e knippersignaal	Spoelduur ca. 5 seconden (fabrieksinstelling)
9e knippersignaal	Spoelduur ca. 10 seconden
10. Knippersignaal	Spoelduur ca. 15 seconden
11. Knippersignaal	Spoelduur ca. 20 seconden

⇒ De LED knippert 2 keer ter bevestiging van de instelling.

3.4 Fouten, storingen en oplossingen

Fout	Oorzaak	Oplossing
Urinoir spoelt niet	Geen voedingsspanning	Stekkerverbindingen controleren
	Voorafsluiting gesloten	Voorafsluiting openen
	Sensorveld vuil of beschadigd	Afdekplaat reinigen of indien nodig vervangen ↪ <i>Hoofdstuk 3.5.1 „Onderhoudsaanwijzingen“ op pagina 23</i>
	Spoelventiel vuil of beschadigd	Spoelventiel reinigen, evt. vervangen ↪ <i>Hoofdstuk 3.5.2 „Spoelventiel reinigen“ op pagina 24</i>
	Besturing defect	Basiskader vervangen
	De rode LED knippert snel in de eerste minuut na inbedrijfstelling, hoewel er geen persoon in het detectiebereik staat.	Detectiebereik reduceren ↪ <i>Hoofdstuk 3.3.2 „Spoeling instellen“ op pagina 19</i>
	Detectiebereik van de infraroodsensor te groot.	
Spoeling te zwak	De rode LED knippert in de eerste minuut na inbedrijfstelling. Het knipperen wordt echter niet sneller hoewel er een persoon in het detectiebereik staat.	Detectiebereik groter maken ↪ <i>Hoofdstuk 3.3.2 „Spoeling instellen“ op pagina 19</i>
	Detectiebereik van de infraroodsensor te gering.	
	Voorafsluiting niet ver genoeg geopend	Voorafsluiting openen

Fout	Oorzaak	Oplossing
	Stroomdruk te hoog	Maximale stroomdruk 0,5 MPa (5 bar)
	Spoeltijd te kort	Spoeltijd instellen ↪ <i>Hoofdstuk 3.3.2 „Spoeling instellen“ op pagina 19</i>
	Spoelventiel vuil of beschadigd	Spoelventiel reinigen, evt. vervangen ↪ <i>Hoofdstuk 3.5.2 „Spoelventiel reinigen“ op pagina 24</i>
Urinoir spoelt onafgebroken	Componenten in verkeerde volgorde aangesloten	Stekkerverbindingen losmaken en 10 seconden wachten. Eerst het spoelventiel en daarna de spanningsvoeding weer aansluiten.
	Voorafsluiting niet ver genoeg geopend	Voorafsluiting openen Minimale stroomdruk 0,05 MPa (0,5 bar)
	Spoelventiel vuil of beschadigd	Spoelventiel reinigen, evt. vervangen ↪ <i>Hoofdstuk 3.5.2 „Spoelventiel reinigen“ op pagina 24</i>
	Besturing defect	Basiskader vervangen

3.5 Verzorging en onderhoud

3.5.1 Onderhoudsaanwijzingen

Voor de regelmatige verzorging en ter voorkoming van kalkvlekken op de bedieningsplaat kan normale zeep of een mild reinigingsmiddel worden gebruikt. In geen geval schuurmiddel of krassende voorwerpen gebruiken.

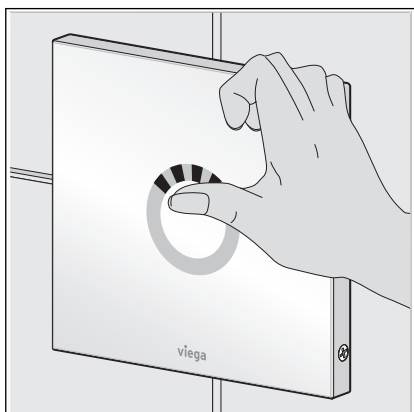
Grove verontreinigingen kunnen met huishoudreiniger worden verwijderd. Het reinigingsmiddel na de voorgeschreven inwerkduur zeer grondig met water afspoelen. Er mogen geen resten op de componenten achterblijven.

Bedieningsplaat voor de reiniging deactiveren

Voor de reiniging van de bedieningsplaat kan de spoelbediening kortdurend worden gedeactiveerd.



De deactivering is pas 30 minuten na het aanbrengen van de spanningsvoeding mogelijk.



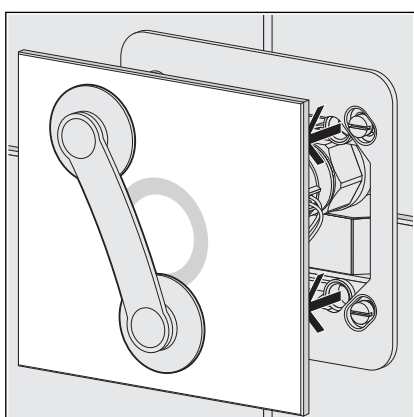
- Infraroodring in het bovenste gedeelte afdekken.
 - ⇒ Na 10 seconden knippert de LED twee keer.
 - Na nog eens 2 seconden knippert de LED nog een keer.

- Afdekking binnen 2 seconden van de infraroodring verwijderen.
 - ⇒ De LED knippert twee keer.
 - De spoelbediening is gedurende 10 minuten gedeactiveerd. Gedurende deze tijd brandt de LED.

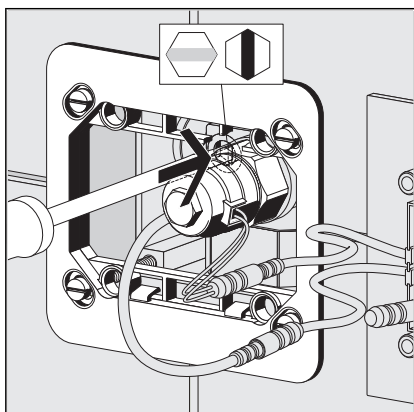
- Bedieningsplaat reinigen.
 - ⇒ Na 10 minuten dooft de LED en wordt er een spoeling geactiveerd.
 - De spoelbediening is weer actief.

3.5.2 Spoelventiel reinigen

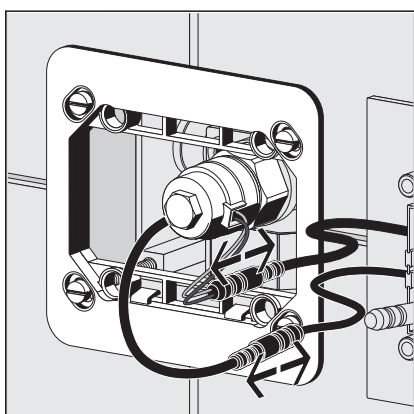
Het spoelventiel kan indien nodig worden gereinigd. Ga hiervoor als volgt te werk:



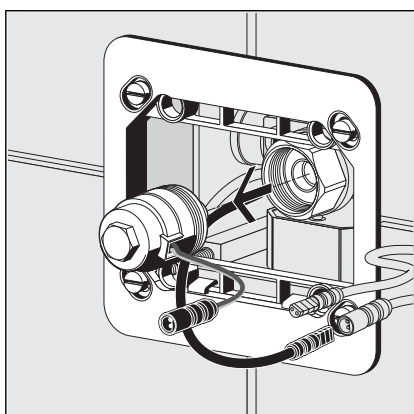
- Afdekplaat door middel van zuigvoet van de grondplaat lostrekken.



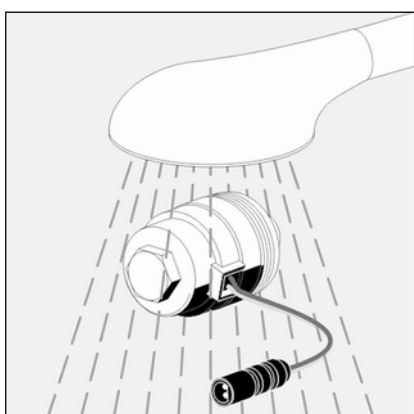
► Voorafsluiting sluiten.



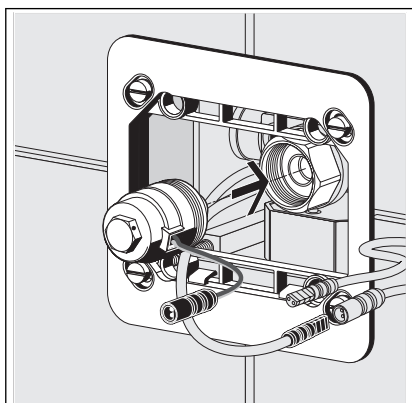
► Spoelventiel en spanningsvoeding van de besturing loshalen.



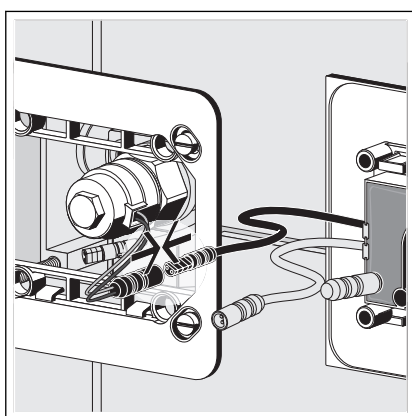
► Spoelventiel eruit schroeven.



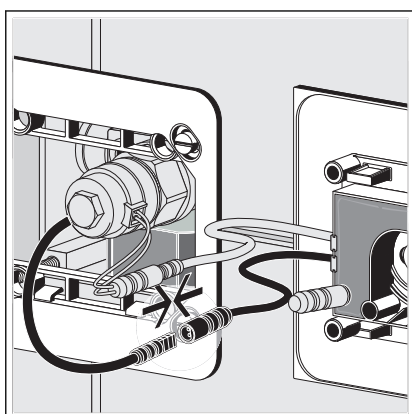
► Spoelventiel onder stromend water afspoelen.
Grove verontreinigingen met een zachte borstel verwijderen.



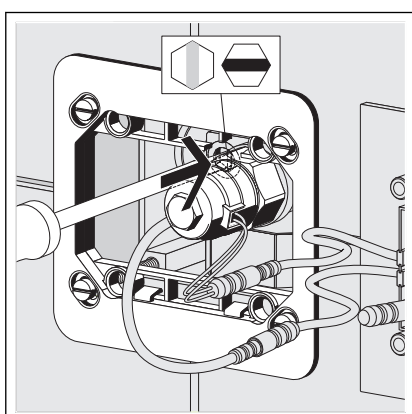
- Spoelventiel er recht opzetten en voorzichtig indraaien (fijne schroefdraad).
- Spoelventiel erin schroeven (SW 32).



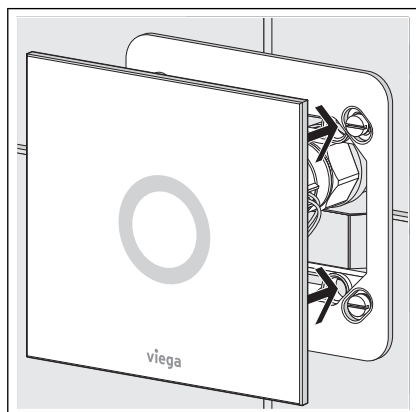
- Spoelventiel aan besturing aansluiten.



- Netvoeding aan besturing aansluiten.
 - ⇒ Gedurende ca. 10 seconden wordt de infraroodsensor gekalibreerd. Ga tijdens het kalibreren aan de zijkant van de plaat staan om niet in het detectiebereik van de sensor te komen.



- Voorafsluiting met een schroevendraaier openen.



- ▶ Afdekplaat op de grondplaat steken.

3.6 Verwijdering

Product en verpakking scheiden in de verschillende materiaalgroepen (bijv. papier, metalen, kunststoffen of non-ferrometalen) en volgens de nationaal geldende wetgeving afvoeren.