

Gebruiksaanwijzing

Inbouwkader Visign for More



voor tegelvlakke inbouw van WC-bedieningsplaat

Model
8350.23

Bouwjaar (van)
06/2009

viega

Inhoudsopgave

1	Over deze gebruiksaanwijzing	3
	1.1 Doelgroepen	3
	1.2 Markering van aanwijzingen	3
2	Productinformatie	5
	2.1 Beoogd gebruik	5
	2.1.1 Toepassingen	5
	2.2 Productbeschrijving	5
	2.2.1 Overzicht	5
3	Gebruik	6
	3.1 Montage-informatie	6
	3.1.1 Benodigd materiaal en gereedschap	6
	3.2 Montage	6
	3.2.1 Tegelvlak inbouwkader monteren	6
	3.3 Verwijdering	8

1 Over deze gebruiksaanwijzing

Voor dit document gelden auteursrechten, meer informatie hierover kunt u vinden op viega.com/legal.

1.1 Doelgroepen

De informatie in deze handleiding is bestemd voor de volgende groepen personen:

- Verwarmings- en sanitaire installateurs resp. voor geïnstrueerd vakpersoneel
- Tegelzeters
- Droogbouwers

Aan personen die niet over de opleiding resp. de kwalificatie beschikken, is de montage, installatie en eventueel het onderhoud van dit product niet toegestaan. Deze beperking geldt niet voor eventuele aanwijzingen voor de bediening.

Bij de installatie van Viega producten moeten de algemeen erkende regels van de techniek en de Viega gebruiksaanwijzingen in acht worden genomen.

1.2 Markering van aanwijzingen

Waarschuwings- en aanwijzingsteksten zijn afgezet tegen de andere tekst en extra gemarkeerd met bijbehorende pictogrammen.



GEVAAR!

Dit symbool waarschuwt voor mogelijk levensgevaarlijk letsel.



WAARSCHUWING!

Dit symbool waarschuwt voor mogelijk ernstig letsel.



VOORZICHTIG!

Dit symbool waarschuwt voor mogelijk letsel.



AANWIJZING!

Dit symbool waarschuwt voor mogelijke materiële schade.



Opmerkingen leveren aanvullende nuttige tips.

2 Productinformatie

2.1 Beoogd gebruik

2.1.1 Toepassingen

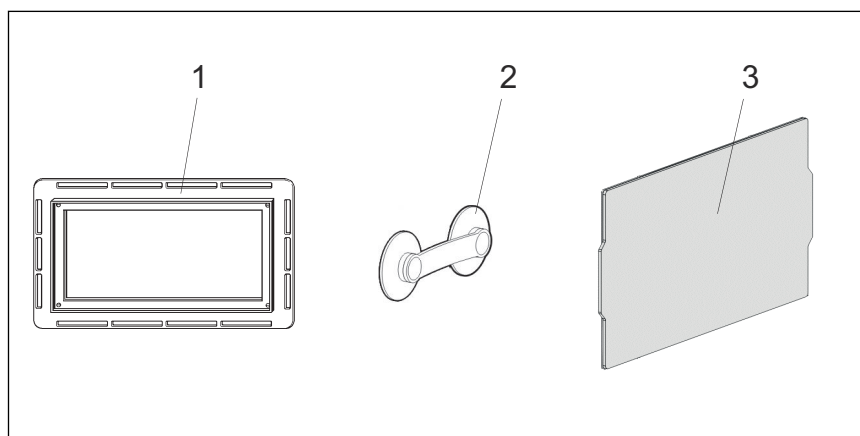
Het inbouwkader is bestemd voor de tegelvlakke montage van Viega WC-bedieningsplaten in droogbouw-voorwanden.

Geschikte Viega WC-bedieningsplaten

Productlijn	Model
Visign for More 100	8352.1
Visign for More 101	8351.1
Visign for More 102	8353.1
Visign for More 104	8354.1

2.2 Productbeschrijving

2.2.1 Overzicht



Afb. 1: Overzicht van de componenten

- 1 - Tegelvlak inbouwkader
- 2 - Zuigvoet
- 3 - Afdekplaat

3 Gebruik

3.1 Montage-informatie

3.1.1 Benodigd materiaal en gereedschap

Gereedschap

Het volgende gereedschap is nodig voor de montage:

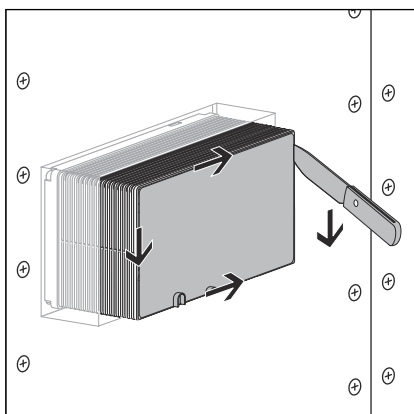
- Sleufschroevendraaier
- Mes (snijmes)
- Figuurzaag

3.2 Montage

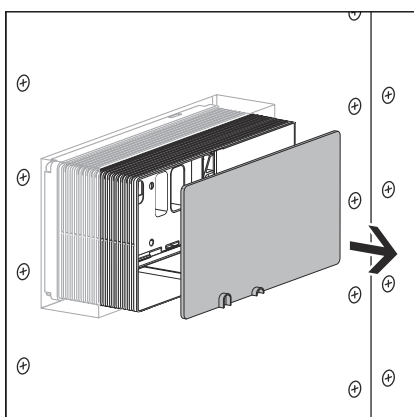
3.2.1 Tegelvlak inbouwkader monteren

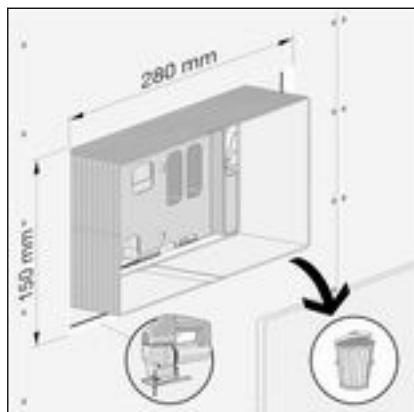
Vereisten:

- Het spoelreservoir is in de voorwand gemonteerd.
- Schachtafdekking insnijden.

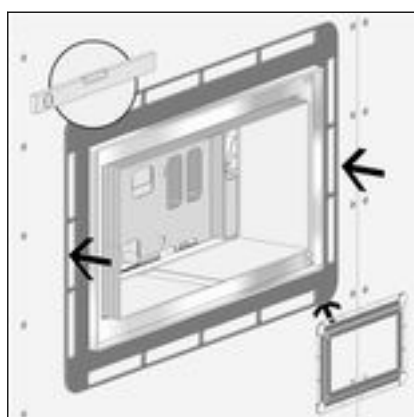


- Schachtafdekking verwijderen.

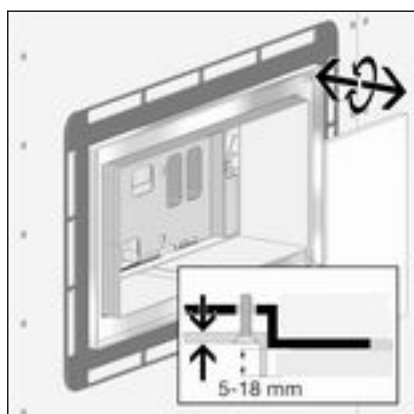




- Binnencontour (280 x 150 mm) van het inbouwkader op de onderplaat aftekenen en aansluitend met een decoupeerzaag uitzagen.



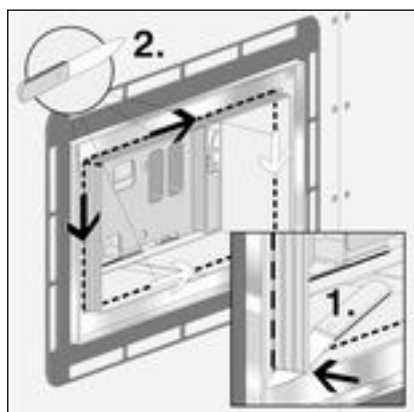
- Inbouwkader in het midden bij de revisieschacht uitlijnen en met het aangebrachte dubbelzijdige plakband op de achterzijde fixeren.



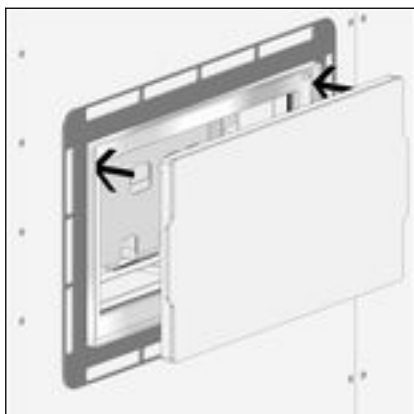
- Binnenkader met behulp van de verstelschroeven op de betreffende wandtegel instellen.

Instelbereik: 5–18 mm

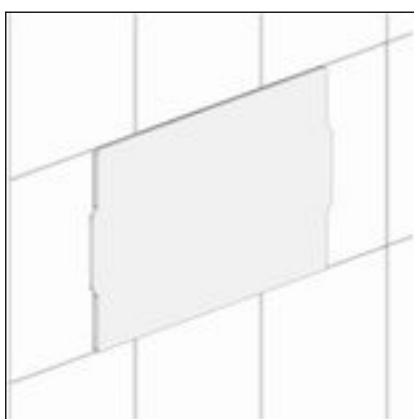
INFO! De bovenkant van het binnenkader moet vlak afsluiten met de wandtegel. Houd rekening met de dikte van de tegellijm.



- Revisieschacht vlak afsluitend tot het binnenkader inkorten.
Eerst de hoeken van de revisieschacht insnijden en vervolgens de zijkanten afknippen.



- Meegeleverde afdekking op het binnenkader steken.



- Voorwand betegelen.
- Afdekking weer verwijderen.
 - De WC-bedieningsplaat kan worden gemonteerd.

3.3 Verwijdering

Product en verpakking scheiden in de verschillende materiaalgroepen (bijv. papier, metalen, kunststoffen of non-ferrometalen) en volgens de nationaal geldende wetgeving afvoeren.



Viega Belgium bvba

info@viega.be

viega.be

BEnl • 2022-08 • VPN140593

