

# Bedieningsplaat sensitive Visign for Care

## Gebruiksaanwijzing



voor inbouwspoelreservoir 2H, inbouwspoelreservoir 2L,  
inbouwspoelreservoir 2C

**Model**  
8352.21

**Bouwjaar:**  
van 04/2009

nl\_BE

**viega**



# Inhoudsopgave

<b>1</b>	<b>Over deze gebruiksaanwijzing</b>	<b>4</b>
1.1	Doelgroepen	4
1.2	Markering van aanwijzingen	4
1.3	Aanwijzing over deze taalversie	5
<b>2</b>	<b>Productinformatie</b>	<b>6</b>
2.1	Normen en regelgevingen	6
2.2	Veiligheidsaanwijzingen	6
2.3	Beoogd gebruik	6
2.3.1	Toepassingen	6
2.4	Productbeschrijving	8
2.4.1	Overzicht	8
2.4.2	Technische gegevens	8
2.4.3	Werking	9
2.4.4	Systeemuitleidingen	9
2.5	Toebehoren	13
<b>3</b>	<b>Gebruik</b>	<b>15</b>
3.1	Montage-informatie	15
3.1.1	Montagevoorwaarden	15
3.1.2	Benodigd materiaal en gereedschap	16
3.2	Montage	17
3.2.1	Netvoeding monteren	17
3.2.2	Inbouw voorbereiden	18
3.2.3	Spoelactivering monteren (spoelreservoir 2H)	22
3.2.4	Spoelactivering monteren (spoelreservoir 2L)	24
3.2.5	Grondplaat monteren	26
3.2.6	Bedieningsplaat monteren	28
3.2.7	Externe signaalgever aansluiten	30
3.3	Inbedrijfstelling	31
3.3.1	Spoeling instellen	31
3.3.2	Viega Hygiene+ functie instellen	34
3.4	Fouten, storingen en oplossingen	38
3.5	Verzorging en onderhoud	39
3.5.1	Onderhoudsaanwijzingen	39
3.5.2	Batterij vervangen	41
3.6	Verwijdering	43

# 1 Over deze gebruiksaanwijzing

Voor dit document gelden auteursrechten, meer informatie hierover kunt u vinden op [viega.com/legal](http://viega.com/legal).

## 1.1 Doelgroepen

De informatie in deze handleiding is bestemd voor de volgende groepen personen:

- Verwarmings- en sanitaire installateurs resp. voor geïnstrueerd vakpersoneel
- Elektro-installateurs
- Exploitant
- Eindverbruikers

Aan personen die niet over de bovengenoemde opleiding resp. de kwalificatie beschikken, is de montage, installatie en eventueel het onderhoud van dit product niet toegestaan. Deze beperking geldt niet voor eventuele aanwijzingen voor de bediening.

Bij de installatie van Viega producten moeten de algemeen erkende regels van de techniek en de Viega gebruiksaanwijzingen in acht worden genomen.

## 1.2 Markering van aanwijzingen

Waarschuwings- en aanwijzingsteksten zijn afgezet tegen de andere tekst en extra gemarkeerd met bijbehorende pictogrammen.



### GEVAAR!

Waarschuwt voor mogelijk levensgevaarlijk letsel.



### WAARSCHUWING!

Waarschuwt voor mogelijk ernstig letsel.



### VOORZICHTIG!

Waarschuwt voor mogelijk letsel.



### AANWIJZING!

Waarschuwt voor mogelijke materiële schade.



*Aanvullende aanwijzingen en tips.*

### 1.3 Aanwijzing over deze taalversie

Deze gebruiksaanwijzing bevat belangrijke informatie over product- resp. systeemkeuze, montage en ingebruikname, alsmede over het beoogd gebruik en zo nodig over onderhoudsmaatregelen. Deze informatie over producten, hun eigenschappen en technische handleiding ervan is gebaseerd op de momenteel geldende normen in Europa (bijv. EN) en/of in Duitsland (bijv. DIN/DVGW).

Sommige passages in de tekst kunnen verwijzen naar technische voorschriften in Europa/Duitsland. Deze voorschriften gelden voor andere landen als adviezen, als daar geen overeenkomstige nationale eisen bestaan. De overeenkomstige nationale wetten, standaards, voorschriften, normen en andere technische voorschriften hebben prioriteit boven de Duitse/Europese richtlijnen in deze handleiding: de hier beschreven informatie is niet bindend voor andere landen en gebieden en dienen, zoals gezegd, enkel als ondersteuning.

## 2 Productinformatie

### 2.1 Normen en regelgevingen

De hierna genoemde normen en regelgevingen gelden voor Duitsland resp. Europa. Nationale regelgevingen vindt u op de betreffende website van het land onder:

- Frans: [viega.be/normes](http://viega.be/normes)
- Vlaams: [viega.be/normen](http://viega.be/normen)

#### Regelgeving uit de paragraaf: toepassingen / montagevoorwaarden

Geldigheidsgebied / Aanwijzing	Voor Duitsland geldende regelgeving
Beschermd gebied voor de installatie van de netvoeding in douches en badkamers	VDE 0100-701

#### Regelgeving uit de paragraaf: technische gegevens

Geldigheidsgebied / Aanwijzing	Voor Duitsland geldende regelgeving
Elektrische goedkeuringen	EN 60950
Elektrische goedkeuringen	EN 60335
Elektrische goedkeuringen	EN 61558

### 2.2 Veiligheidsaanwijzingen



#### GEVAAR! Gevaar door elektrische stroom

Een elektrische schok kan leiden tot verbrandingen en ernstig tot dodelijk letsel veroorzaken.

- Werkzaamheden aan het elektrisch systeem mogen uitsluitend door elektro-installateurs worden uitgevoerd.
- Schakel voor het aansluiten van de netvoeding de netspanning uit.

### 2.3 Beoogd gebruik

#### 2.3.1 Toepassingen

##### Viega Hygiene+ functie

Via de Viega Hygiene+ functie kunnen spoelingen tijdgestuurd geactiveerd worden om een stagnatie in drinkwaterleidingen te voorkomen.

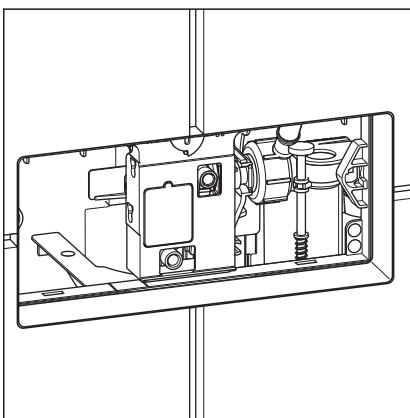
## Geschikte spoelreservoirs

De bedieningsplaat is bestemd voor het aanrakingsloos activeren van spoelingen aan Viega inbouwspoelreservoirs.

De inbouw is alleen in de volgende Viega inbouwspoelreservoirs mogelijk:

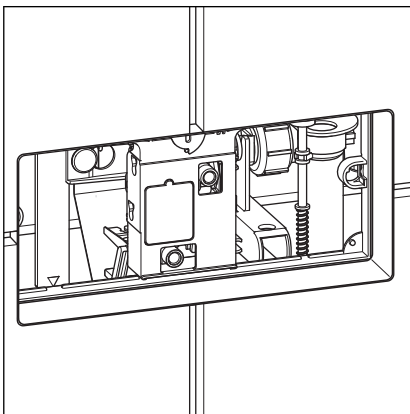
- Spoelreservoir model 2H
- Spoelreservoir model 2L

Controleer voor de montage welk model er geïnstalleerd is. De volgende informatie helpt u om het model van de gemonteerde spoelreservoir te bepalen:



### Spoelreservoir 2H

De revisieschacht van dit spoelreservoir bevindt zich op ca. 1 meter hoogte aan de voorzijde.

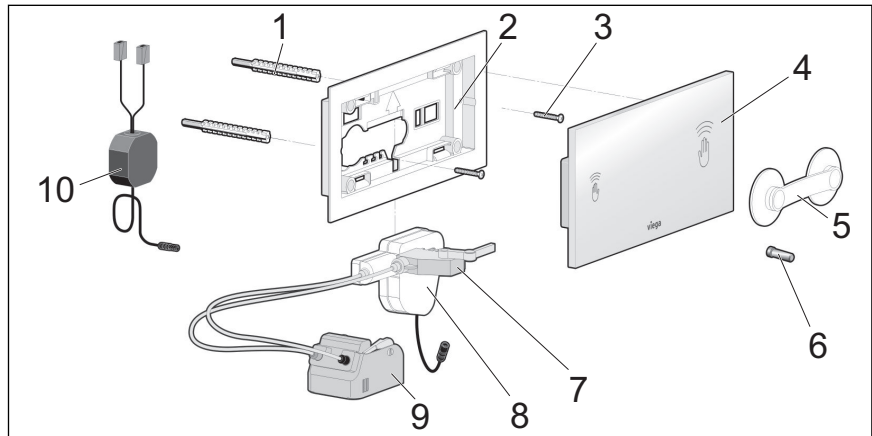


### Spoelreservoir 2L

De revisieschacht van dit spoelreservoir bevindt zich op ca. 75 cm hoogte aan de voorzijde of aan de bovenkant.

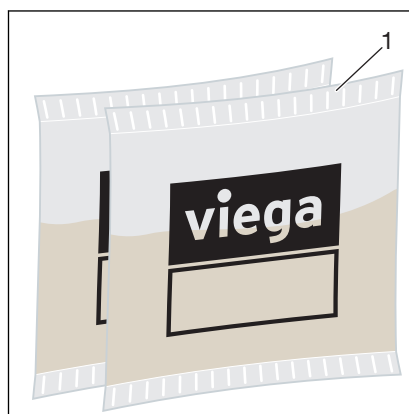
## 2.4 Productbeschrijving

### 2.4.1 Overzicht



Afb. 1: Inhoud van de levering

- 1 Bevestigingsbouten
- 2 Grondplaat
- 3 Schroeven
- 4 Bedieningsplaat
- 5 Zuigvoet
- 6 Magneetsleutel
- 7 Handmatige noodactivering
- 8 Aandrijfeenheid
- 9 Trekkabeleenheid
- 10 Netvoeding 230 V



Afb. 2: Leveringsinhoud 2

- 1 Siliconenvet (2 x 2 g)

### 2.4.2 Technische gegevens

Het product heeft de volgende technische gegevens:



Detectiebereik aanrakingsloze activering	Maximaal 0–30 mm Minimaal 0–10 mm
Hygiënespoelhoeveelheid	3 / 4 / 5 / 6 / 7 / 9 liter
Hygiënespoelinterval	1 / 12 / 24 / 72 / 168 uur

## Elektriciteit

Ingang (netvoeding)	100–240 V AC, 50–60 Hz, 180 mA
Uitgang (netvoeding)	6,5 V DC, 920 mA



*Elektrische goedkeuringen, zie paragraaf 6.1 „Regelgeving uit de paragraaf: technische gegevens“ op pagina 6.*

### 2.4.3 Werking

Via de bedieningsplaat worden aanrakingsloze spoelingen bij het Viega-inbouwspoelreservoir geactiveerd. De grootte van het detectiebereik voor de spoelactivering wordt in de besturing op een groot of klein bereik ingesteld.

Er kan naar keuze met een grote of kleine spoelhoeveelheid worden gespoeld. Door een handmatige noodactivering is het spoelen ook tijdens een stroomuitval mogelijk.

### Viega Hygiene+ functie

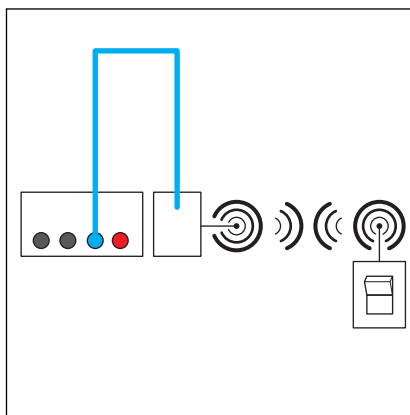
In drinkwaterleidingen kunnen door stagnatie bacteriën (bijv. legionella-bacteriën) worden gevormd. Om de vorming van bacteriën te vermijden, is het belangrijk de leidingen regelmatig door te spoelen. Voor dit doel werd de Viega Hygiene+ functie ontwikkeld.

Met de Viega Hygiene+ functie kunnen spoelingen tijdgestuurd geactiveerd worden. Interval en spoelhoeveelheid worden naar behoefte ingesteld en door de besturing opgeslagen. Alle instellingen blijven ook bij een stroomuitval behouden.

### 2.4.4 Systeemuitbreidingen

Door de aansluiting van toebehoren aan de besturing kan de omvang van de functie van het systeem worden uitgebreid.

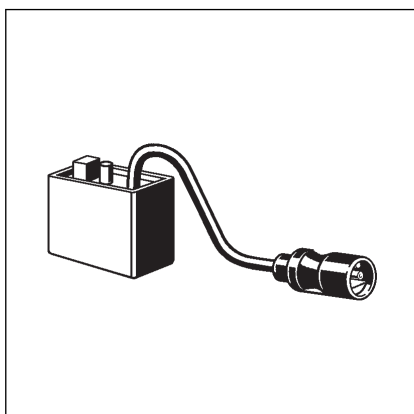
## Radiografische bediening



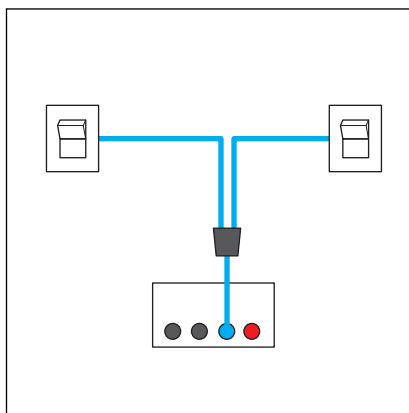
Afb. 3: Aansluiten van de draadloze ontvanger

En om zoals getoond een draadloze ontvanger – in plaats van een signaalgever met kabel – te kunnen aansluiten, heeft u de volgende toebehoren nodig:

Met de draadloze ontvanger model 8350.35 kunnen signalen van HEWI radiografische zenders voor de spoelactivering (bijv. aan steunhandgrepen) worden ontvangen.



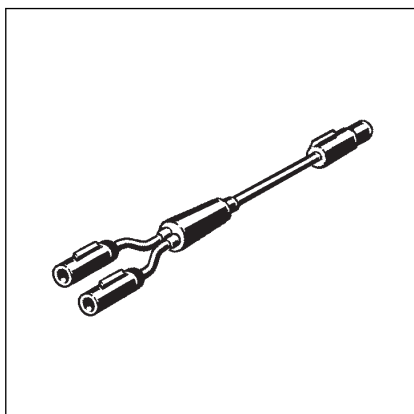
## Extra externe signaalgevers



Afb. 4: Aansluiting van een tweede externe toets

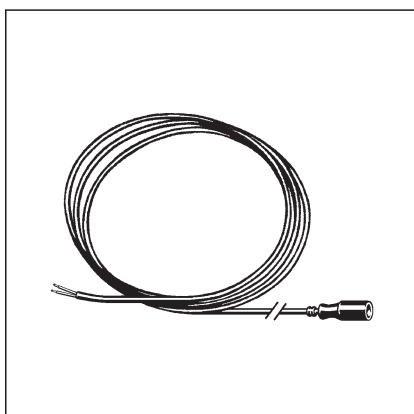
En om zoals getoond een verdere externe signaalgever te kunnen aansluiten, heeft u de volgende toebehoren nodig:

Met de uitbreidingskabeladapter model 8350.36 kunnen gelijktijdig meerdere signaalgevers worden aangesloten. Zo kunnen er bijv. twee externe, bedrade toetsen worden gecombineerd.

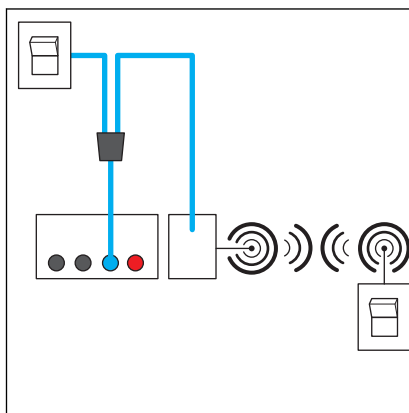


Bovendien nodig: 1 aansluitkabel sensitive.

Via de aansluitkabel sensitive model 8355.90 kunnen ter plaatse toetsen, schakelaars of fotocellen voor de spoelactivering aan de besturing worden aangesloten.



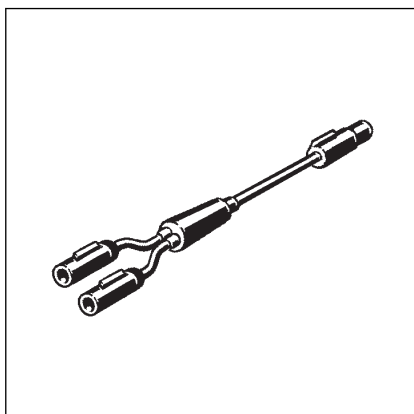
### Extra radiografische bediening



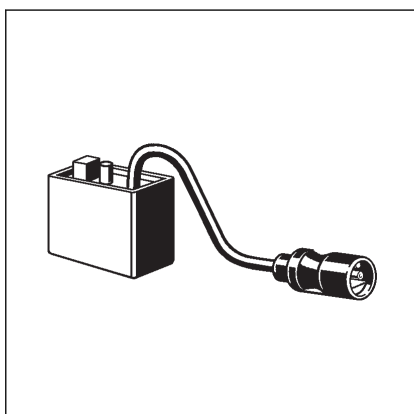
Afb. 5: Aansluiten van draadloze en bedrade signaalgevers

En om zoals getoond naast een externe signaalgever een radiografische bediening te kunnen aansluiten, heeft u de volgende toebehoren nodig:

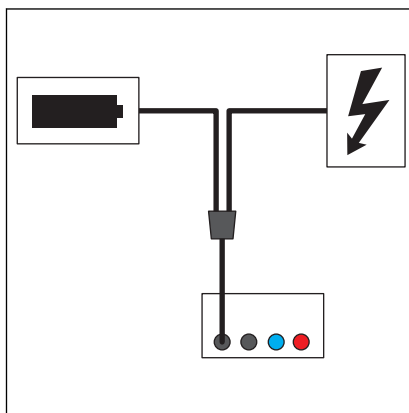
Met de uitbreidingskabeladapter model 8350.36 kunnen gelijktijdig meerdere signaalgevers worden aangesloten. Zo kan bijv. een toets met een radiografische bediening worden gecombineerd.



Met de draadloze ontvanger model 8350.35 kunnen signalen van HEWI radiografische zenders voor de spoelactivering (bijv. aan steunhandgrepen) worden ontvangen.



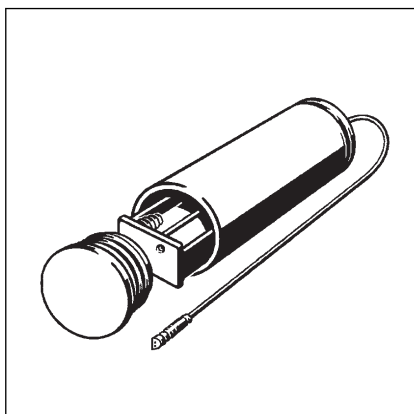
## Redundante spanningsvoeding



Afb. 6: Aansluiten van de redundante spanningsvoeding

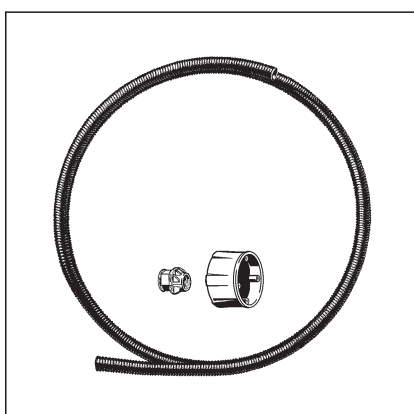
Om zoals getoond een redundante spanningsvoeding met een extra batterijvak te maken, heeft u de volgende toebehoren nodig:

Voor een redundante spanningsvoeding kan door middel van adapter model 8355.91 bovendien het batterijvak worden aangesloten. Het batterijvak wordt met de adapter meegeleverd.



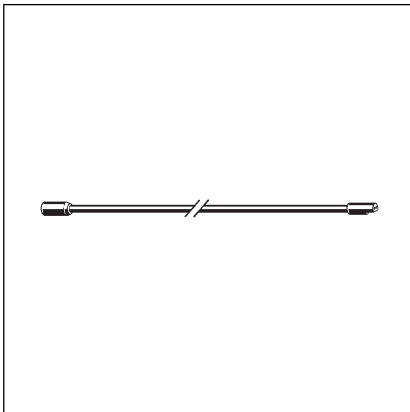
## 2.5 Toebehoren

### Optionele toebehoren



### Ruwbouwset

De set model 8350.14 bevat een inbouwcontactdoos voor het onderbrengen van de netvoeding en een doorvoerbuis met passende clip voor de verbinding met het spoelreservoir (2H).



### Verlengkabel

2-meter-kabel model 8352.690 voor de verlenging van de spanningsvoeding tot maximaal 4,75 meter lengte.

# 3 Gebruik

## 3.1 Montage-informatie

### 3.1.1 Montagevoorwaarden

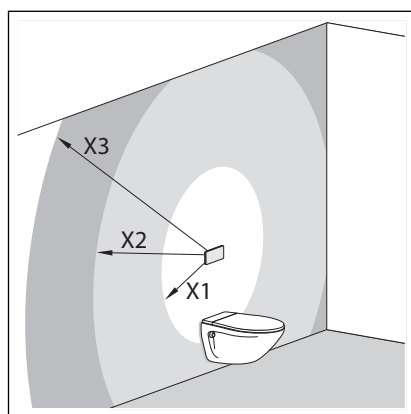
Het model mag alleen voor de in [Hoofdstuk 2.3.1 „Toepassingen“ op pagina 6](#) genoemde modellen worden gebruikt.

#### Inbouwplaats van de netvoeding

Opdat de netvoeding later toegankelijk is, moet deze op een goed bereikbare plaats worden gemonteerd.

Voor het begin van het betegelen moet een inbouwdoos voor de netvoeding met doorvoerbuis naar het spoelreservoir worden geïnstalleerd (ruwbouwset [„Optionele toebehoren“ op pagina 13](#)).

Indien nodig kan de kabel van de netvoeding tot een lengte van 4,75 meter worden verlengd (twee maal verlengkabel [„Optionele toebehoren“ op pagina 13](#)).



Afb. 7: Inbouwplaats van de netvoeding

X1 max. 0,75 m

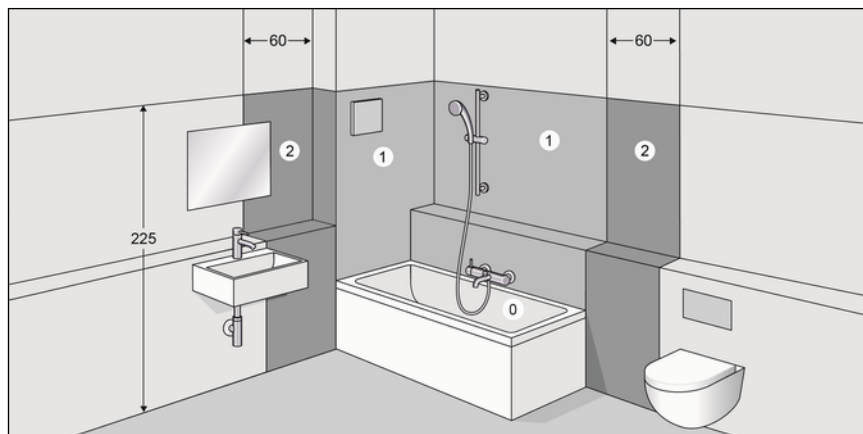
X2 max. 2,75 m met een verlengkabel (artikelnummer 628 505)

X3 max. 4,75 m met twee verlengkabels (artikelnummer 628 505)




Een verlenging van de stroomvoorziening van meer dan 5 meter kan tot gevolg hebben dat de spanning niet meer voldoende is om de spoeling te activeren.

#### Veiligheidszone



Afb. 8: Veiligheidszones

Volgens de geldende richtlijnen is de installatie van de netvoeding in de veiligheidszones 0 en 1 van douches en badkamers niet toegestaan, zie  „Regelgeving uit de paragraaf: toepassingen / montagevoorwaarden“ op pagina 6.

Viega adviseert de netvoeding buiten de veiligheidszones 0–2 te installeren.


### Externe signaalgever (optioneel)

Wanneer externe signaalgevers aan de besturing moeten worden aangesloten, moeten de aansluitkabels of doorvoerbuizen voor het begin van de tegelwerkzaamheden in het spoelreservoir worden geïnstalleerd.

## 3.1.2 Benodigd materiaal en gereedschap

### Materiaal

Het volgende materiaal is nodig voor de montage:

- evt. doorvoerbuys van de netvoeding tot in het spoelreservoir
- evt. toebehoren voor systeemuitbreidingen  Hoofdstuk 2.4.4 „Systeemuitbreidingen“ op pagina 9

### Gereedschap

Het volgende gereedschap is nodig voor de montage:

- Sleufschroevendraaier
- Schroef sleutel (sleutelwijdte 19)
- Mes (snijmes)



## 3.2 Montage

### 3.2.1 Netvoeding monteren



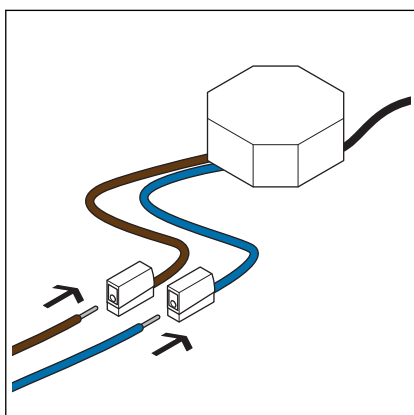
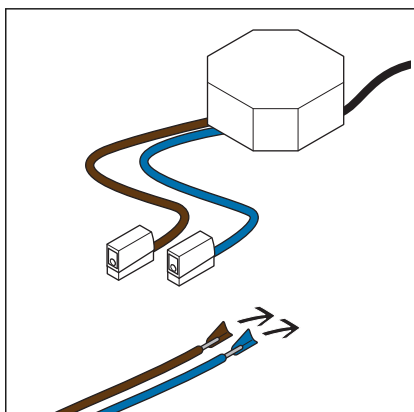
#### GEVAAR! Gevaar door elektrische stroom

Een elektrische schok kan leiden tot verbrandingen en ernstig tot dodelijk letsel veroorzaken.

- Laat werkzaamheden aan het elektrische systeem uitsluitend uitvoeren door elektro-installateurs.
- Schakel de aansluitkabel voor werkzaamheden hieraan altijd spanningsvrij.

#### Vereisten:

- Een 230V-netaansluiting is ter plaatse beschikbaar.
- De inbouwplaats van de netvoeding komt overeen met de eisen volgens *„Inbouwplaats van de netvoeding“ op pagina 15.*
- De aansluitkabel is spanningsvrij.
- Ongeveer 1 cm van de isolatie van de aansluitkabels verwijderen.



- Aansluitkabels in de klemmen schuiven.

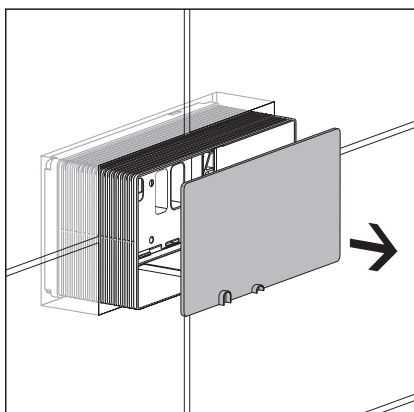
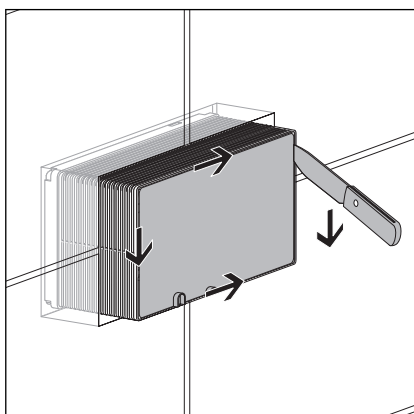
### 3.2.2 Inbouw voorbereiden



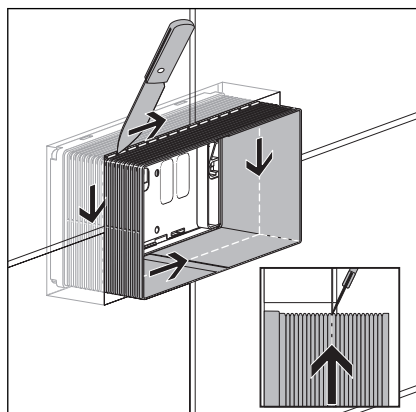
*Afhankelijk van het gebruikte spoelreservoir kunnen de volgende handelingstappen en afbeeldingen verschillen. De betreffende stappen zijn overeenkomstig gekenmerkt.*

Vereisten:

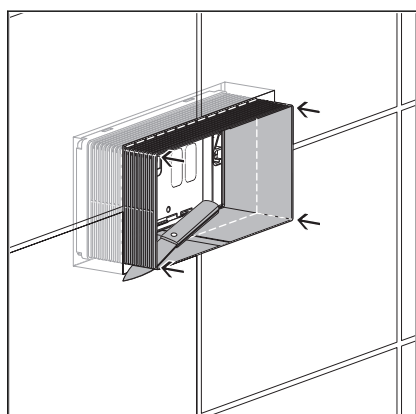
- Het spoelreservoir is in de voorwand gemonteerd.
- Wanneer externe signaalgevers moeten worden aangesloten, moeten de kabels tot in het spoelreservoir worden geïnstalleerd.
- De stroomaansluiting is tot in het spoelreservoir geïnstalleerd.
- De voorwand is betegeld.
- Schachtafdekking insnijden.



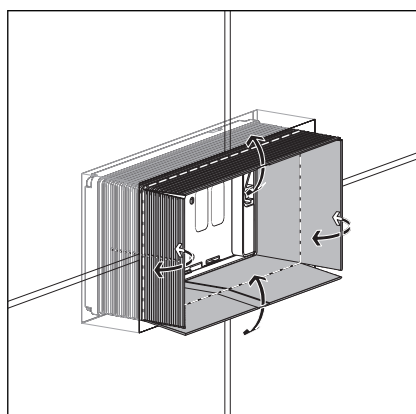
- Schachtafdekking verwijderen.



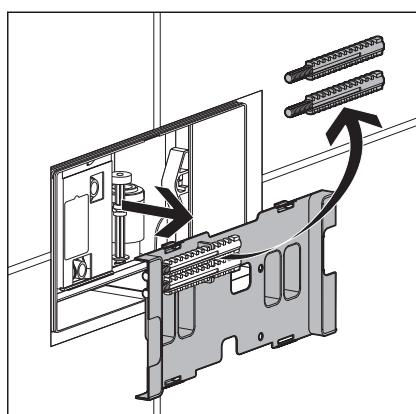
- Revisieschacht langs de tegelrand met een mes inkrassen.  
Daarbij het mes schuin plaatsen zodat de snede vlak afsluitend ten opzichte van het wandoppervlak plaatsvindt.



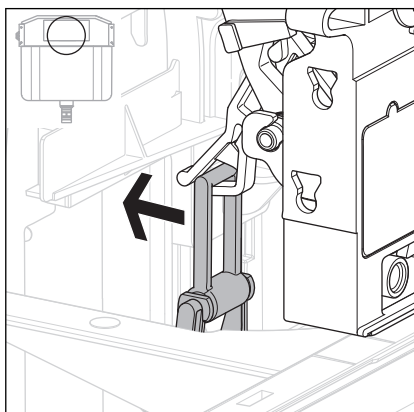
- Hoeken van de revisieschacht verticaal tot aan het wandoppervlak insnijden.



- Zijden van de revisieschacht naar buiten knikken en afbreken.  
De rand van de revisieschacht moet vlak afsluiten met het wandoppervlak.

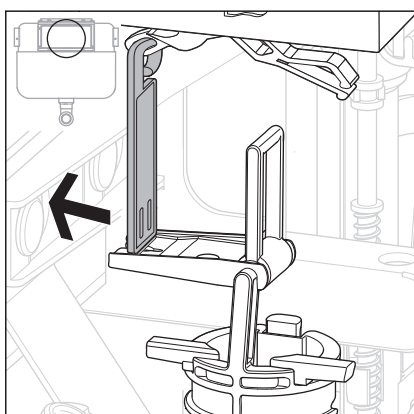


- Afdekking spoelreservoir verwijderen.
- Draadbouten van de afdekking spoelreservoir verwijderen en bewaren.
- Afdekking spoelreservoir als afval verwijderen.



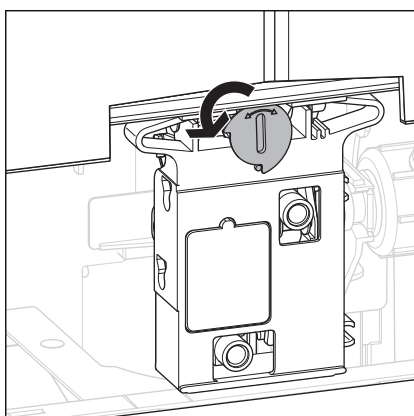
**INFO! Alleen bij de montage van de bedieningsplaat in spoelreservoir 2H of op de voorzijde van het spoelreservoir 2L.**

► Beugel naar achteren uit de houder van het mechanisme drukken.



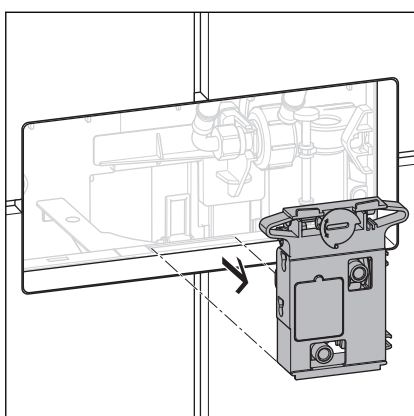
**INFO! Alleen bij de montage van de bedieningsplaat aan de bovenkant van het spoelreservoir 2L.**

► Beugel naar achteren uit de houder van het mechanisme drukken.

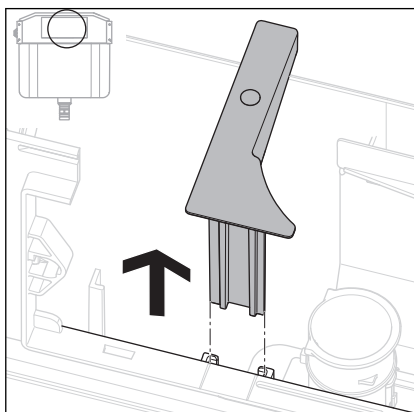


► Vergrendeling van het mechanisme 90° tegen de klok in draaien.

⇒ Het mechanisme is ontgrendeld en kan worden verwijderd.

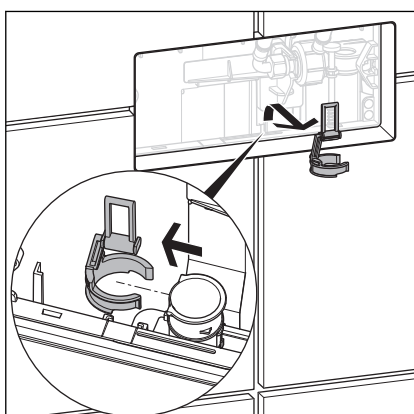


► Mechanisme verwijderen en wegwerpen.

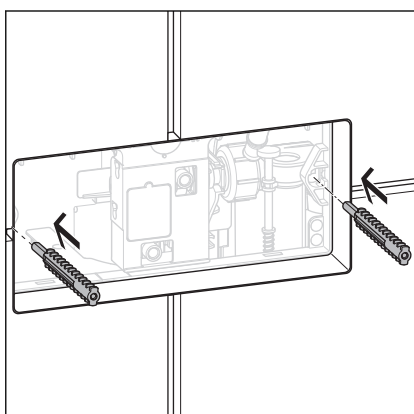


**INFO! Alleen bij spoelreservoir 2H.**

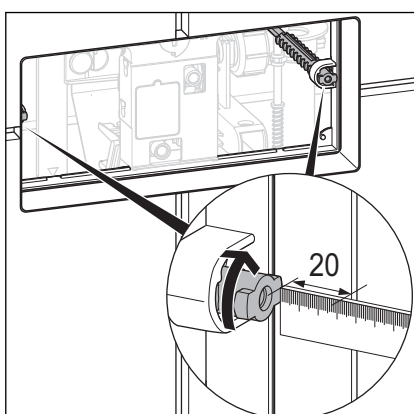
➤ Afstandsstuk verwijderen en bewaren.



➤ Beugel van afvoerventiel lostrekken en verwijderen.



➤ Draadbouten er zo diep insteken dat de bovenkant van de draadbout ca. 20 mm achter de bovenkant van de tegels ligt.

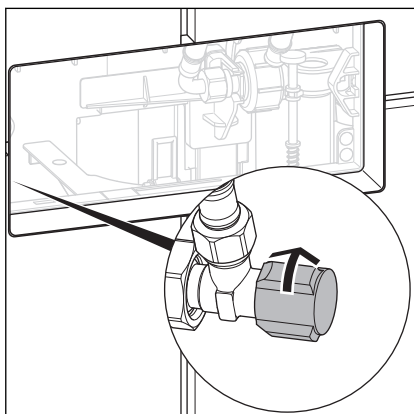


➤ Draadbouten door een 90°-draaiing vastzetten.

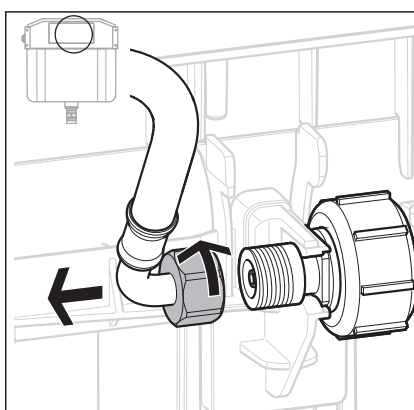
### 3.2.3 Spoelactivering monteren (spoelreservoir 2H)

Vereisten:

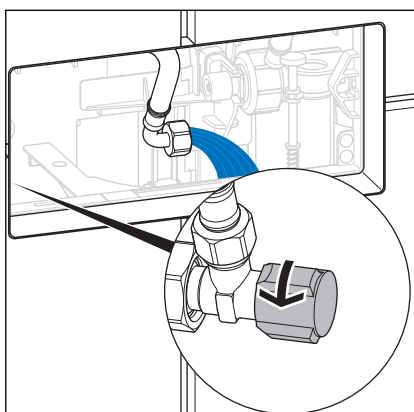
- De revisieschacht is zodanig ingekort dat deze vlak afsluit met het oppervlak.
- Mechanisme, beugel en afstandsstuk zijn verwijderd.
- Hoekstopkraan sluiten.

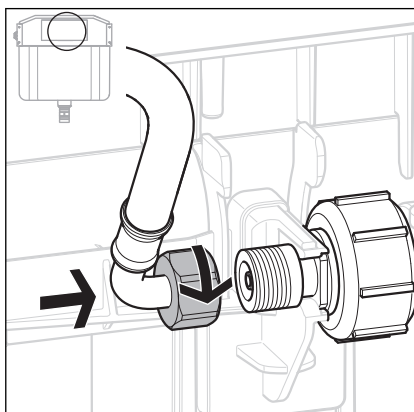


- Flexibele slang op het vulventiel losmaken (SW 19).

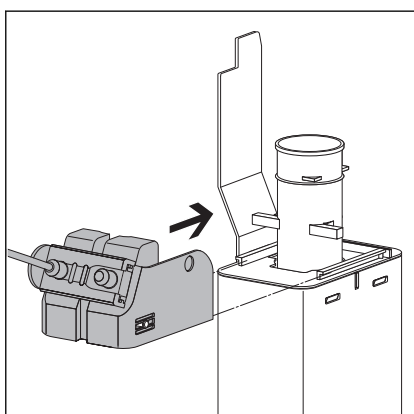


- Hoekstopkraan enkele seconden openen om de buisleiding te spoelen.
- Hoekstopkraan weer sluiten.



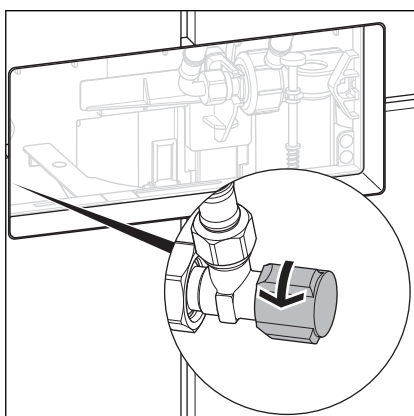


► Flexibele slang op het vulventiel aansluiten (sleutelwijdte 19).

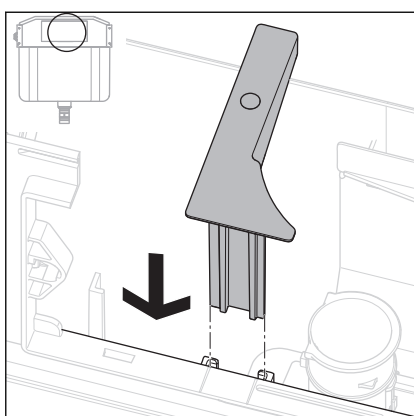


► De trekkabeleenheid van links op het afvoerventiel schuiven tot deze vastklikt.

De trekkabeleenheid moet daarbij merkbaar in het afvoerventiel vastklikken.



► Hoekstopkraan openen.

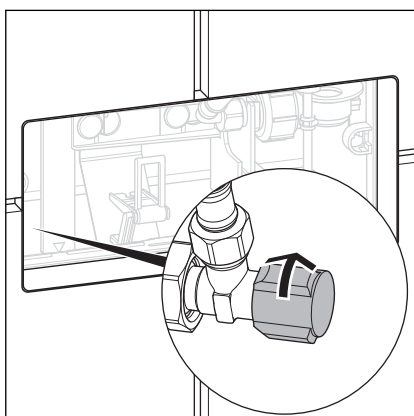


► Afstandsstuk erin zetten.

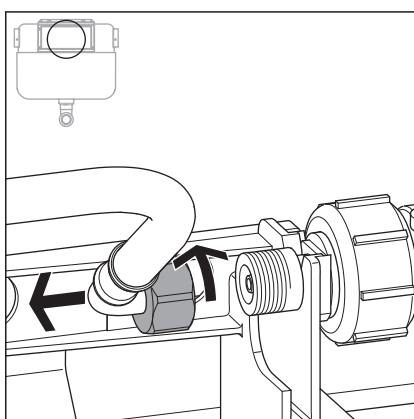
### 3.2.4 Spoelactivering monteren (spoelreservoir 2L)

Vereisten:

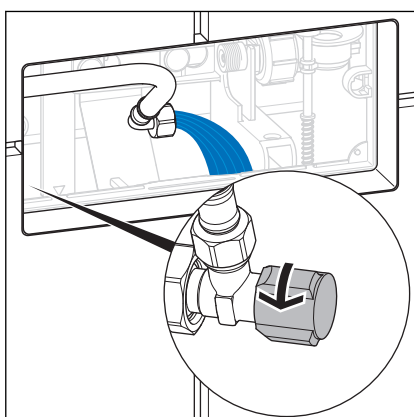
- De revisieschacht is zodanig ingekort dat deze vlak afsluit met het oppervlak.
- Mechanisme en beugel zijn verwijderd.
- Hoekstopkraan sluiten.



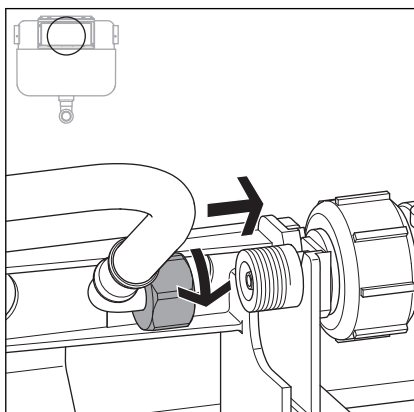
- Flexibele slang op het vulventiel losmaken (SW 19).



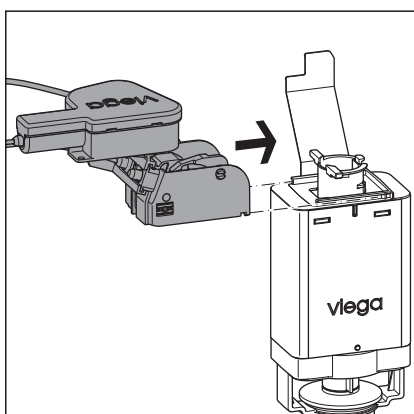
- Hoekstopkraan enkele seconden openen om de buisleiding te spoelen.
- Hoekstopkraan weer sluiten.



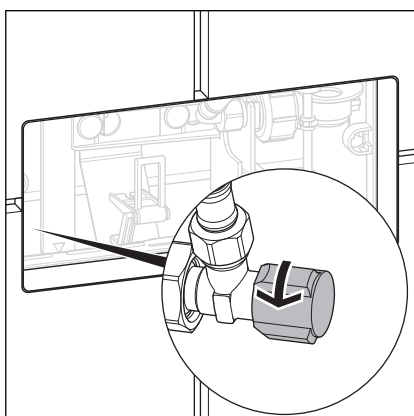




- Flexibele slang op het vulventiel aansluiten (sleutelwijdte 19).

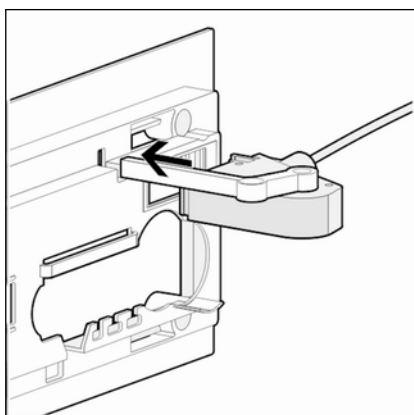


- De trekkabeleenheid van links op het afvoerventiel schuiven tot deze vastklikt.  
De trekkabeleenheid moet daarbij merkbaar in het afvoerventiel vastklikken.

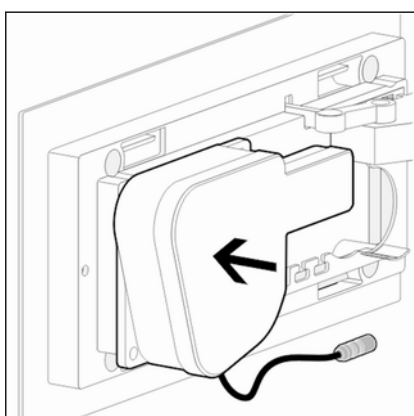


- Hoekstopkraan openen.

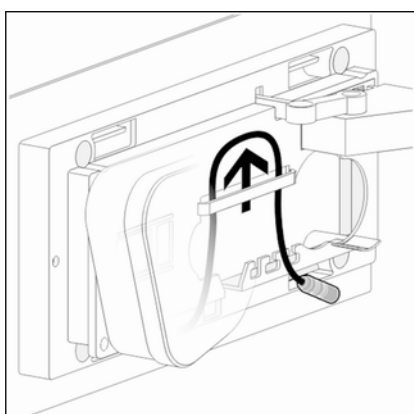
### 3.2.5 Grondplaat monteren



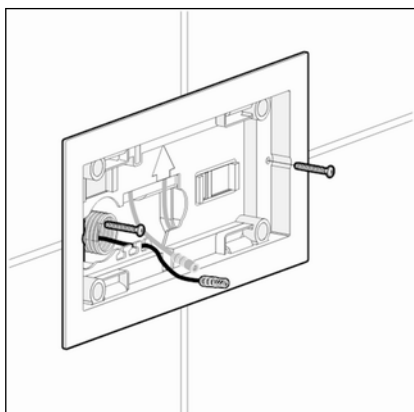
► Trekkabeleenheid aan de achterzijde van de grondplaat vaststeken.



► Aandrijfeenheid aan de achterzijde van de grondplaat vaststeken.



► Kabel van de aandrijfeenheid als lus door de brug steken.

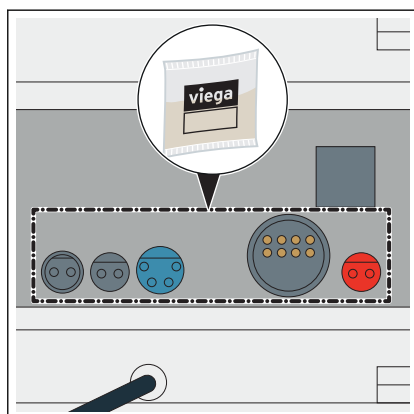


► Grondplaat vastschroeven.

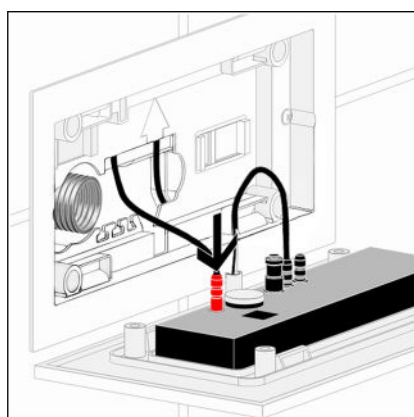
### 3.2.6 Bedieningsplaat monteren



*Neem beslist de aangegeven aansluitvolgorde in acht. Opdat alle aangesloten componenten functioneren, moet de spanningsvoeding altijd het laatst worden aangesloten.*

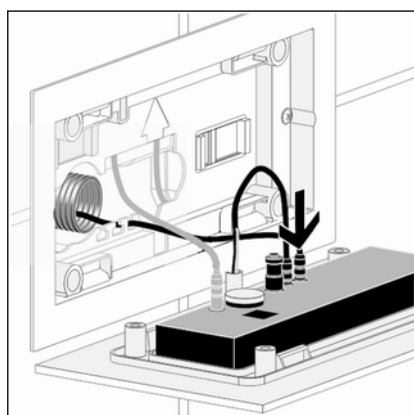


- Siliconenvet op alle aansluitingen van de besturing aanbrengen.

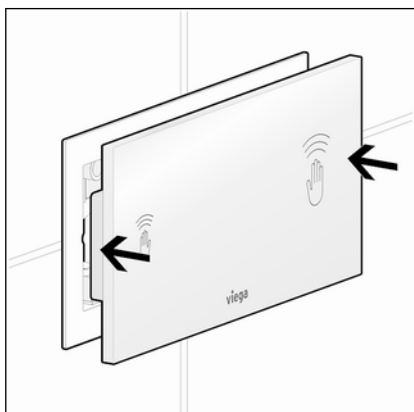


- Stekkerverbinding van aandrijfeenheid naar besturing maken.

- Indien gewenst kunnen nu extra externe signaalgevers aan de besturing worden aangesloten. Zie hiervoor [↪ Hoofdstuk 3.2.7 „Externe signaalgever aansluiten“](#) op pagina 30.



- Stekkerverbinding van netvoeding naar besturing maken.



► Bedieningsplaat op de grondplaat steken.

### 3.2.7 Externe signaalgever aansluiten



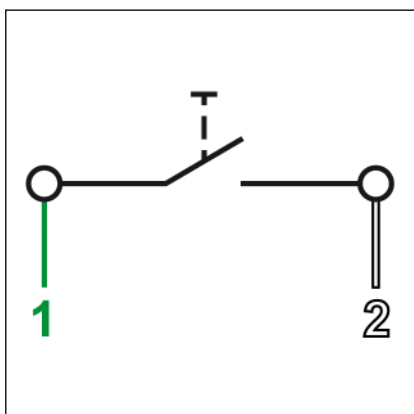
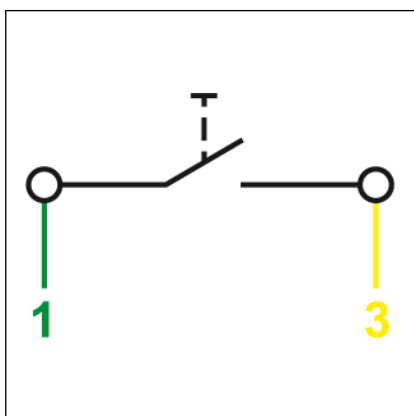
#### AANWIJZING! Materiaalschade door te hoge spanning

Wanneer u op de aansluitkabel voor de externe toets spanning aanbrengt, beschadigt u daardoor de besturing.

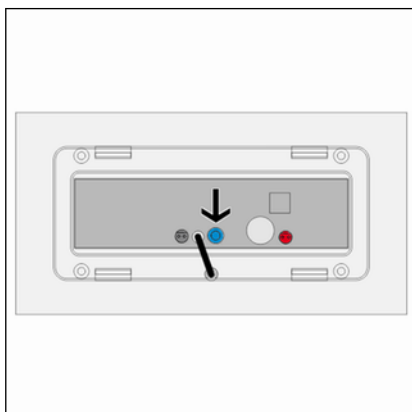
- Breng geen externe spanning aan!

Vereisten:

- Toets op de werf met sluitfunctie of potentiaalvrij contact (sluitduur min. 350 ms) aanwezig
- Aansluitkabel model 8355.90 aanwezig
- Sluiter voor spoelactivering van de kleine spoelbeurt tussen de groene (1) en de gele kabel (3) aansluiten.



- Sluiter voor spoelactivering van de grote spoelbeurt tussen de groene (1) en de witte kabel (2) aansluiten.
- Het uiteinde van de bruine kabel isoleren (bijv. met een kroonsteen).



- Aansluitkabel op de besturing aansluiten.

- Montage van de bedieningsplaat voortzetten. Zie hiervoor [Hoofdstuk 3.2.6 „Bedieningsplaat monteren“](#) op pagina 28.

## 3.3 Inbedrijfstelling

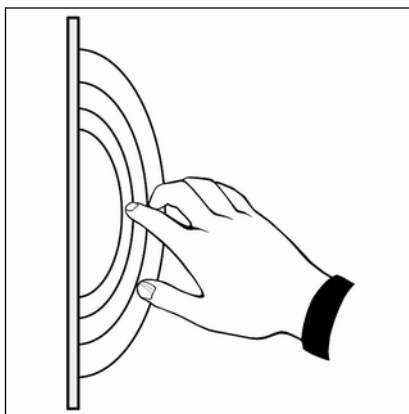
### 3.3.1 Spoeling instellen

#### Programmeerblokkering

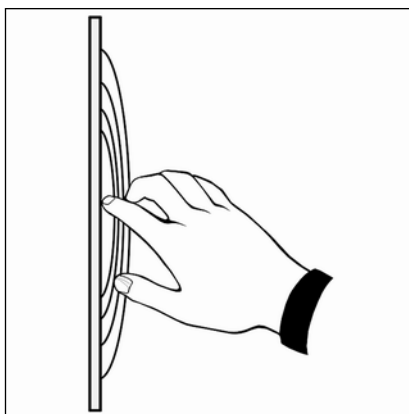
De besturing kan na het inschakelen van de voedingsspanning gedurende 30 minuten worden geprogrammeerd. Na afloop van de 30 minuten wisselt de besturing in de normale werking – de programmering is geblokkeerd. Wanneer de instellingen na deze tijd moeten worden veranderd, moet de besturing gedurende minstens 10 seconden van de spanningsvoeding worden losgekoppeld.

## Detectiebereik instellen

Voor de spoelactivering kunnen twee detectiebereiken worden ingesteld:



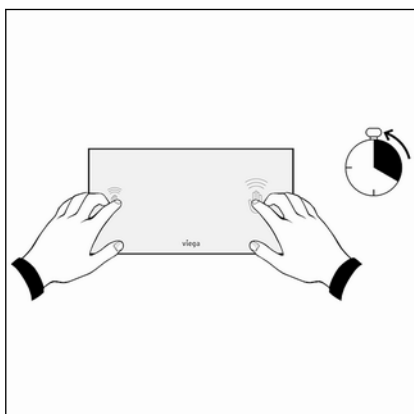
Afb. 9: Maximaal detectiebereik (0–30 mm)



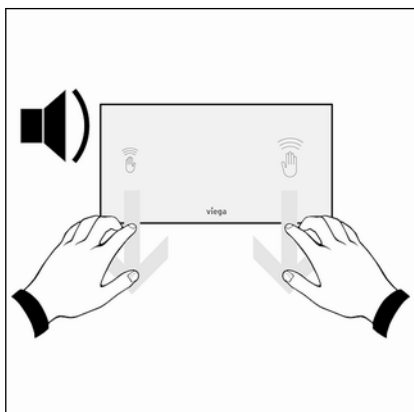
Afb. 10: Minimaal detectiebereik (0–10 mm)

Vereisten:

- De programmeerblokkering van de besturing is niet actief ☞ „Programmeerblokkering“ op pagina 31.
- Hands tegelijkertijd voor beide symbolen op de bedieningsplaat houden.
  - ⇒ Na ca. 20 seconden klinken geluidssignalen.



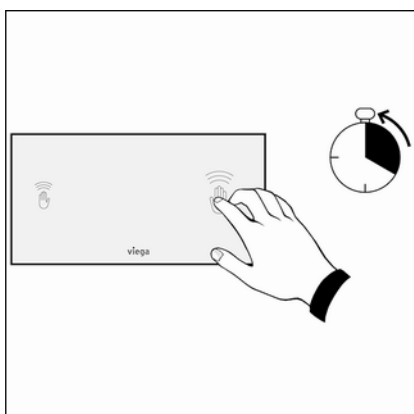




- De volgende waarden kunnen door het verwijderen van de handen worden ingesteld:

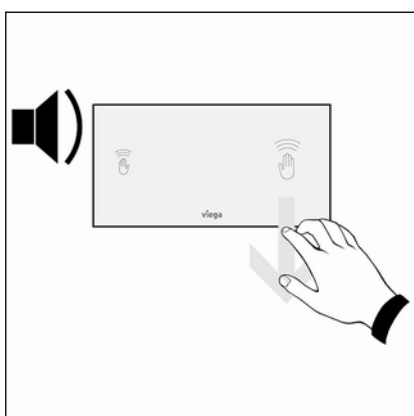
Handen verwijderen na	Instelling
1e geluidssignaal	maximaal detectiebereik (0–30 mm)
2e geluidssignaal	minimaal detectiebereik (0–10 mm)

### Grote speelbeurt instellen



Vereisten:

- De programmeerblokking van de besturing is niet actief ☞ „*Programmeerblokkering*“ op pagina 31.
- Hand voor het symbool van de grote speelbeurt (rechter symbool) op de bedieningsplaat houden.
  - ⇒ Na ca. 20 seconden klinken geluidssignalen.



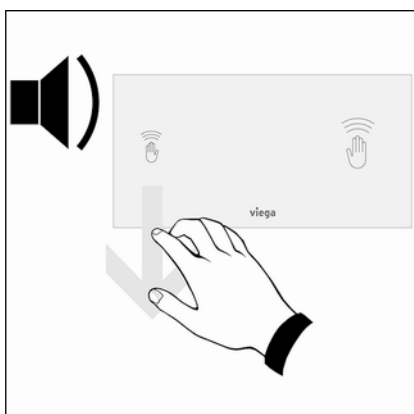
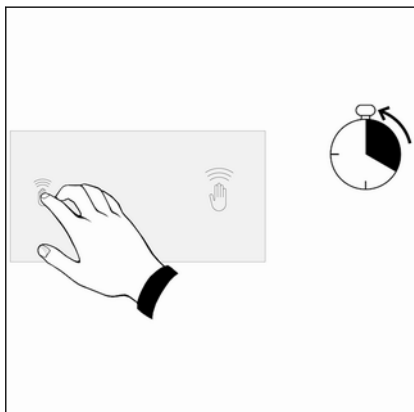
- De volgende waarden kunnen door het verwijderen van de hand worden ingesteld:

Hand verwijderen na	Instelling
1e geluidssignaal	minimale grote speelbeurt
2e geluidssignaal	gemiddelde grote speelbeurt
3e geluidssignaal	maximale grote speelbeurt

## Kleine spoelbeurt instellen

Vereisten:

- De programmeerblokkering van de besturing is niet actief ☞ „*Programmeerblokkering*“ op pagina 31.
- Hand voor het symbool van de kleine spoelbeurt (linker symbool) op de bedieningsplaat houden.
  - ⇒ Na ca. 20 seconden klinken geluidssignalen.



- De volgende waarden kunnen door het verwijderen van de hand worden ingesteld:

Hand verwijderen na	Instelling
1e geluidssignaal	minimale kleine spoelbeurt
2e geluidssignaal	gemiddelde kleine spoelbeurt
3e geluidssignaal	maximale kleine spoelbeurt

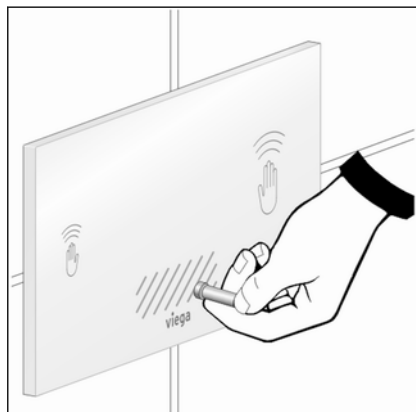
### 3.3.2 Viega Hygiene+ functie instellen

Bij de levering werd de Viega Hygiene+ functie van de spoeling gedeactiveerd. Wanneer u de Viega Hygiene+ functie wilt gebruiken, moeten de hier beschreven instellingen worden uitgevoerd.

## Spoelinterval instellen

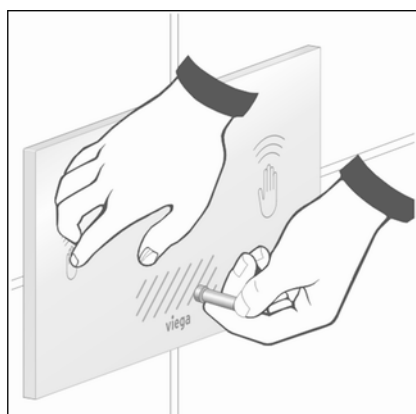
Vereisten:

- De programmeerblokkering van de besturing is niet actief ☞ „*Programmeerblokkering*“ op pagina 31.



- Magneetsleutel voor het programmeercontact (gearceerd weergegeven) boven het Viega logo houden.

⇒ Er klinkt onmiddellijk een dubbel geluidssignaal en na 10 seconden klinkt vervolgens een lang geluidssignaal. De programmeermodus is actief.



- Bijkomend de hand voor het symbool van de kleine spoelbeurt (links) houden.

- De volgende waarden kunnen door het verwijderen van de hand worden ingesteld:

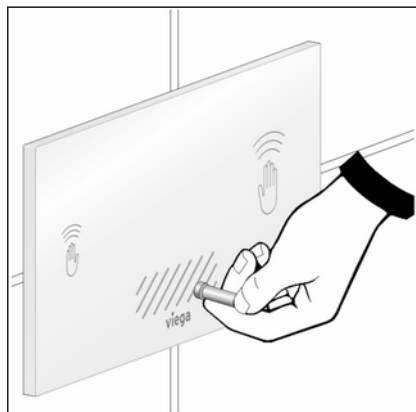
Hand verwijderen na	Hygiënespoelinterval
1e geluidssignaal	UIT (fabrieksinstelling)
2e geluidssignaal	24 u
3e geluidssignaal	72 u
4e geluidssignaal	168 u
5e geluidssignaal	1 u
6e geluidssignaal	12 u

⇒ Een dubbel geluidssignaal bevestigt het ingestelde spoelinterval. Wanneer de magneetsleutel en de hand worden verwijderd, wisselt de besturing weer in de normale werking.

## Spoelhoeveelheid instellen

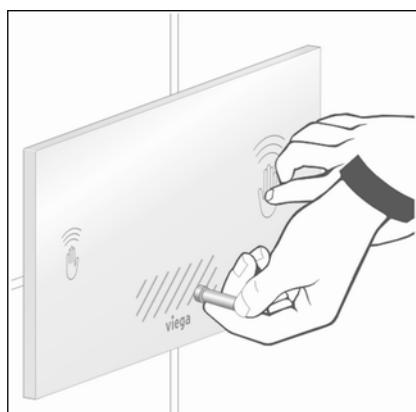
Vereisten:

- De programmeerblokkering van de besturing is niet actief ☞ „*Programmeerblokkering*“ op pagina 31.



- Magneetsleutel voor het programmeercontact (gearceerd weergegeven) boven het Viega logo houden.

⇒ Er klinkt onmiddellijk een dubbel geluidssignaal en na 10 seconden klinkt vervolgens een lang geluidssignaal. De programmeermodus is actief.



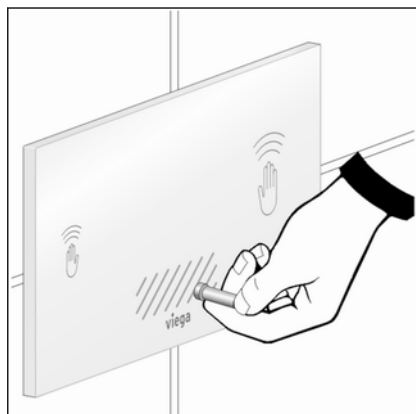
- Bovendien de hand voor het symbool van de grote spoelbeurt (rechts) houden.

- De volgende waarden kunnen door het verwijderen van de hand worden ingesteld:

Hand verwijderen na	Hygiënespoelhoeveelheid
1e geluidssignaal	3 l (fabrieksinstelling)
2e geluidssignaal	4 l
3e geluidssignaal	5 l
4e geluidssignaal	6 l
5e geluidssignaal	7 l
6e geluidssignaal	9 l

⇒ Een dubbel geluidssignaal bevestigt de ingestelde spoelhoeveelheid. Wanneer de magneetsleutel en de hand worden verwijderd, wisselt de besturing weer in de normale werking.

## Terugmeldingsmodus



Na 30 minuten schakelt de besturing automatisch om van de programmeermodus naar de terugmeldingsmodus. In deze modus kunnen de ingestelde parameters worden gecontroleerd.

- Magneetsleutel gedurende 10 seconden voor het programmeercontact (gearceerd weergegeven) boven het Viega logo houden.
  - ⇒ Er klinkt onmiddellijk een dubbel geluidssignaal en na korte tijd klinkt vervolgens een lang geluidssignaal.

De ingestelde parameters worden akoestisch afgegeven:

Geluidssignaal	Betekenis
na 3 seconden pauze	Het aantal geluidssignalen geeft het ingestelde spoelinterval aan ↳ „Spoelinterval instellen“ op pagina 35
na nog 3 seconden pauze	Het aantal geluidssignalen geeft de ingestelde spoelhoeveelheid aan ↳ „Spoelhoeveelheid instellen“ op pagina 36
na nog 3 seconden pauze	Dubbel geluidssignaal – besturing weer in de normale werking

### 3.4 Fouten, storingen en oplossingen

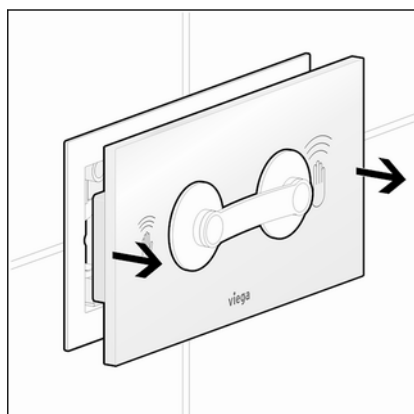
Fout	Oorzaak	Oplossing
WC spoelt niet	Voedingsspanning uitgevallen	Spanningsvoeding controleren Handmatige noodactivering bedienen ↪ „Handmatige noodactivering“ op pagina 39
	Spoelreservoir nog niet volledig gevuld	Wachten tot het spoelreservoir voldoende is gevuld
	Geen water in het spoelreservoir, hoekstopkraan gesloten	Hoekstopkraan openen
	Besturing defect	Besturing vervangen
	Stekkerverbinding tussen netvoeding en besturing niet aangebracht	Stekkerverbinding aanbrengen ↪ meer informatie op pagina 28
	Stekkerverbinding tussen aandrijfeenheid en besturing niet aangebracht	Stekkerverbinding aanbrengen ↪ meer informatie op pagina 28
	Detectiebereik verkeerd ingesteld	Detectiebereik instellen ↪ „Detectiebereik instellen“ op pagina 32
WC spoelt onafgebroken	Vervuilde dichting in het vulventiel	Dichting controleren, evt. vervangen
	Vervuilde dichting in het afvoer-ventiel	Dichting controleren, evt. vervangen
	Stekkerpolen aandrijfeenheid / besturing verkeerd	Stekkerverbinding controleren, kleurmarkering in acht nemen ↪ meer informatie op pagina 28



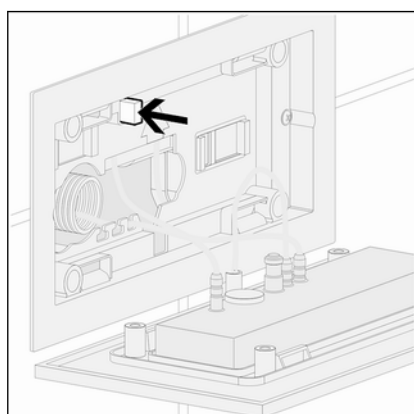
Wanneer door condenserend water op de bedieningsplaat ongewenst spoelingen worden geactiveerd, de glasplaat reinigen en een nano-coating aanbrengen. De gebruiksaanwijzing van de nano-coating in acht nemen.

## Handmatige noodactivering

Bij uitval van de voedingsspanning kan de spoeling handmatig worden geactiveerd.



- Bedieningsplaat door middel van zuigvoet van de grondplaat los-trekken.



- Handmatige noodactivering bedienen.

## 3.5 Verzorging en onderhoud

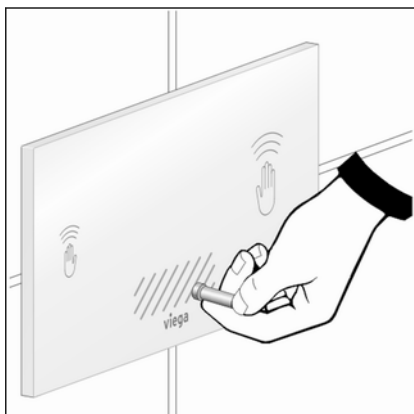
### 3.5.1 Onderhoudsaanwijzingen

Voor het regelmatige onderhoud en ter voorkoming van kalkvlekken op de bedieningsplaat kan normale zeep of een mild reinigingsmiddel worden gebruikt. In geen geval schuurmiddel of krassende voorwerpen gebruiken.

Grove verontreinigingen met huishoudreiniger verwijderen. Het reinigingsmiddel na de voorgeschreven inwerkduur zeer grondig met water afspoelen. Er mogen geen resten op de componenten achterblijven.

## Bedieningsplaat voor de reiniging deactiveren

Voor de reiniging van de bedieningsplaat kan de spoelactivering kortdu-  
rend worden gedeactiveerd.



- Magnetsleutel voor het programmeercontact (gearceerd weerge-  
geven) boven het Viega logo houden.

⇒ Er klinkt direct een dubbel geluidssignaal als bevestiging.

De spoelactivering is gedurende 60 seconden gedeactiveerd.

- Bedieningsplaat reinigen.

⇒ Na 60 seconden klinkt opnieuw een dubbel geluidssignaal als  
bevestiging.

De spoelactivering is weer actief.



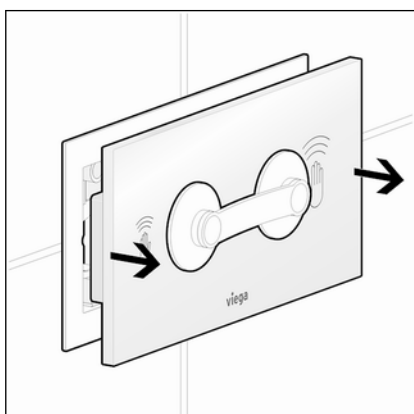
### 3.5.2 Batterij vervangen



*Alleen bij gebruik van een batterijvak voor de redundante spanningsvoeding.*

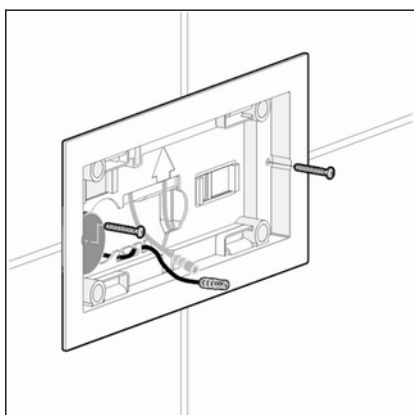
Een noodzakelijke batterijvervangning wordt door een lang geluidssignaal bij een spelactivering aangegeven.

► Bedieningsplaat door middel van zuigvoet van de grondplaat los-trekken.

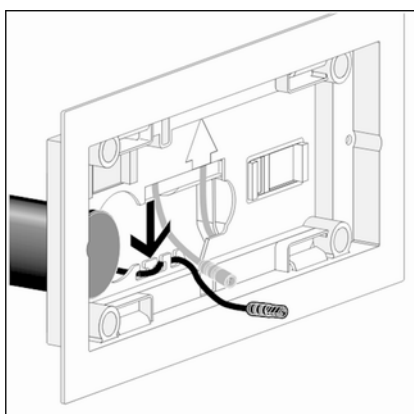


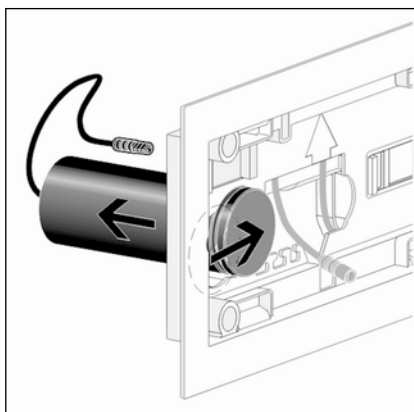
► Aansluitkabel van de besturing lostrekken.

► Grondplaat losschroeven.

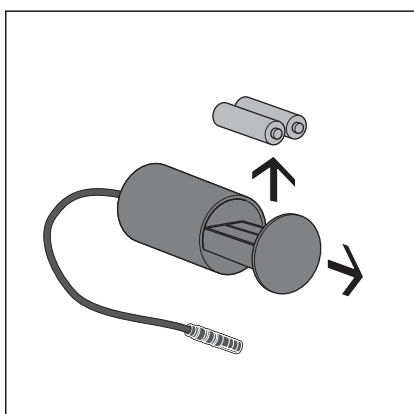


► Kabel van het batterijvak van de grondplaat loshalen.

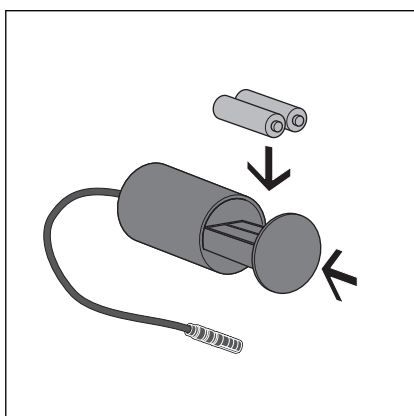




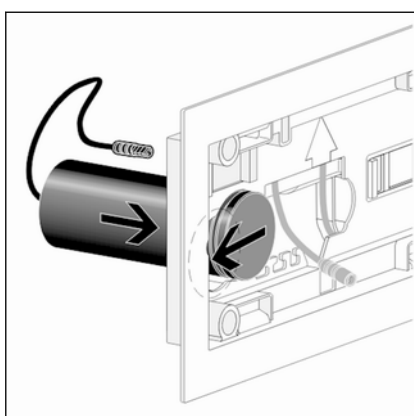
► Batterijvak naar rechts schuiven en uit de grondplaat verwijderen.



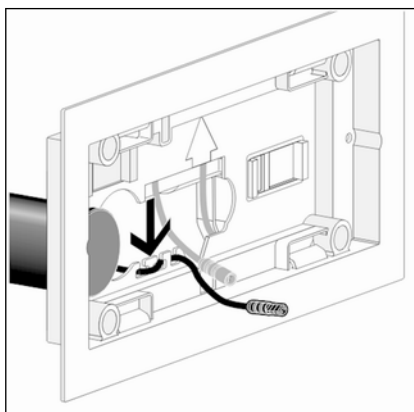
► Batterijvak openen en lege batterijen verwijderen.



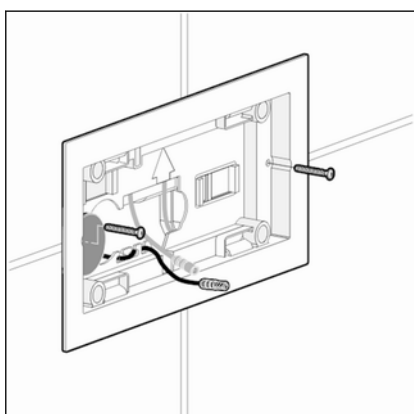
► Nieuwe batterijen plaatsen en batterijvak weer sluiten.



► Batterijvak erin steken en naar links schuiven.



- Kabel van het batterijvak aan de grondplaat fixeren.



- Grondplaat vastschroeven.

- Bedieningsplaat weer monteren ↪ *Hoofdstuk 3.2.6 „Bedieningsplaat monteren“ op pagina 28.*

## 3.6 Verwijdering

Product en verpakking scheiden in de verschillende materiaalgroepen (bijv. papier, metalen, kunststoffen of non-ferrometalen) en volgens de nationaal geldende wetgeving afvoeren.