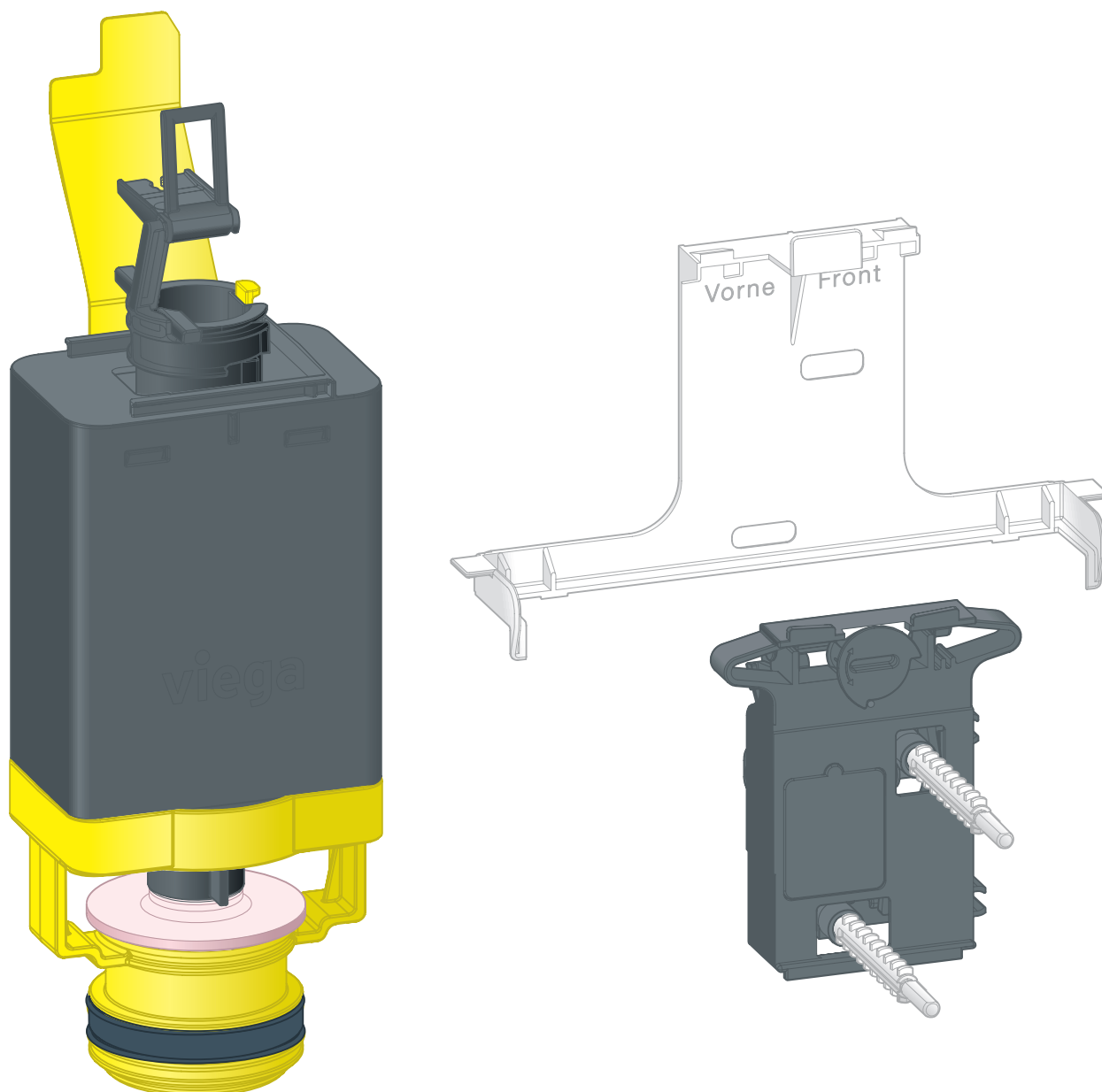


Gebruiksaanwijzing

Spoelmechanisme



voor inbouwspoelreservoir 1L, inbouwspoelreservoir 2L,
ombouw naar bedieningsplaat Visign for Style of Visign for More

Model
8038.0

Bouwjaar (van)
07/2007

viega

Inhoudsopgave

| | | |
|----------|--|----------|
| 1 | Over deze gebruiksaanwijzing | 3 |
| | 1.1 Doelgroepen | 3 |
| | 1.2 Markering van aanwijzingen | 3 |
| | 1.3 Aanwijzing over deze taalversie | 4 |
| 2 | Productinformatie | 5 |
| | 2.1 Toepassingen | 5 |
| | 2.2 Productbeschrijving | 6 |
| 3 | Gebruik | 7 |
| | 3.1 Algemene montageaanwijzingen | 7 |
| | 3.2 Montage | 7 |
| | 3.2.1 Spoelhoeveelheid instellen | 7 |
| | 3.2.2 Aanwezige installatie demonteren | 8 |
| | 3.2.3 Wisselstukken plaatsen | 14 |
| | 3.3 Verwijdering | 25 |

1 Over deze gebruiksaanwijzing

1.1 Doelgroepen

De informatie in deze handleiding is bestemd voor de volgende groepen personen:

- Verwarmings- en sanitairinstallateurs resp. opgeleid vakpersoneel

Voor personen die niet over de opleiding resp. de kwalificatie beschikken, is de montage, installatie en eventueel het onderhoud van dit product niet toegestaan. Deze beperking geldt niet voor eventuele aanwijzingen voor de bediening.

Bij de installatie van Viega producten moeten de algemeen erkende regels van de techniek en de Viega gebruiksaanwijzingen in acht worden genomen.

1.2 Markering van aanwijzingen

Waarschuwing- en aanwijzingsteksten zijn afgezet tegen de andere tekst en extra gemarkeerd met bijbehorende pictogrammen.



GEVAAR!

Dit symbool waarschuwt voor mogelijk levensgevaarlijk letsel.



WAARSCHUWING!

Dit symbool waarschuwt voor mogelijk ernstig letsel.



VOORZICHTIG!

Dit symbool waarschuwt voor mogelijk letsel.



AANWIJZING!

Dit symbool waarschuwt voor mogelijke materiële schade.



Aanvullende aanwijzingen en tips.

1.3 Aanwijzing over deze taalversie

Deze gebruiksaanwijzing bevat belangrijke informatie over product resp. systeemkeuze, montage en inbedrijfstelling, alsmede over het beoogd gebruik en zo nodig over onderhoudsmaatregelen. Deze informatie over producten, hun eigenschappen en technische handleiding ervan is gebaseerd op de momenteel geldende normen in Europa (bijv. EN) en/of in Duitsland (bijv. DIN/DVGW).

Sommige passages in de tekst kunnen verwijzen naar technische voorschriften in Europa/Duitsland. Deze voorschriften moeten voor andere landen als adviezen gelden, als daar geen overeenkomstige nationale eisen bestaan. De overeenkomstige nationale wetten, standaards, voorschriften, normen en andere technische voorschriften hebben prioriteit boven de Duitse/Europese richtlijnen in deze handleiding: de hier beschreven informatie is niet bindend voor andere landen en gebieden en dienen, zoals gezegd, enkel als ondersteuning.

2 Productinformatie

2.1 Toepassingen

De spoelmechanisme is bestemd om aanwezige WC-installaties zodanig om te bouwen dat een van de volgende Viega-bedieningsplaten kan worden gemonteerd:

- Visign for Style
 - Model 8315.1
 - Model 8331.1
 - Model 8332.1
- Visign for More
 - Model 8351.1
 - Model 8352.1
 - Model 8353.1
 - Model 8354.1
 - Model 8355.1

Het spoelmechanisme kan in een van de volgende WC-elementen of WC-modules worden geplaatst:

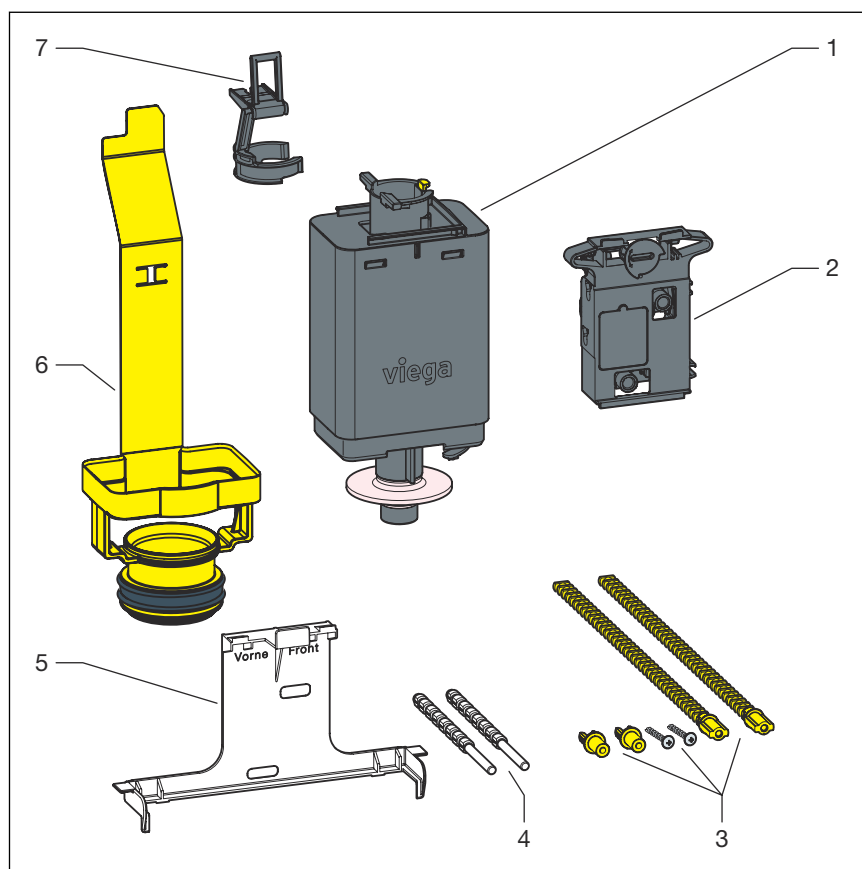
- Viegaswift
 - Model 8038
- Steptec
 - Model 8438
- Systeem Viega Eco Plus
 - Model 8138
- Mono
 - Model 8338



Het spoelmechanisme kan ook worden gebruikt als reserveonderdeel voor de inbouwspoelreservoirs 1L en 2L.

De aanwezige WC-bedieningsplaat kan na de montage van het wisselstuk weer worden gemonteerd.

2.2 Productbeschrijving



Afb. 1: Spoelmechanisme

- 1 Afvoerventiel
- 2 Bedieningsmechaniek
- 3 Bevestigingsbouten
- 4 Bedieningsstiften
- 5 Steun
- 6 Afvoerventielhouder
- 7 Clip

Fabrieksinstellingen van de spoelhoeveelheid

- Direct naspoelen is mogelijk omdat het spoelreservoir niet volledig wordt gelegegd.
- De kleine spoelbeurt is op ca. 3 liter ingesteld.
- De grote spoelbeurt is op ca. 6 liter ingesteld.

Indien gewenst kunnen de twee spoelhoeveelheden worden verhoogd. Voor het instellen van de spoelhoeveelheid, zie: ↪ *Hoofdstuk 3.2.1 „Spoelhoeveelheid instellen“ op pagina 7*

3 Gebruik

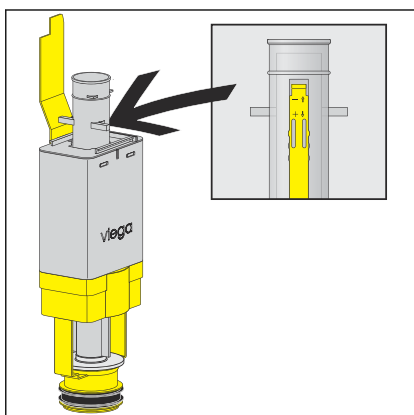
3.1 Algemene montageaanwijzingen



Wanneer na de ombouw naar het nieuwe spoelventiel een nieuwe bedieningsplaat moet worden geïnstalleerd, kunnen bij de demontage de onderdelen van de aanwezige bedieningsplaat worden verwijderd.

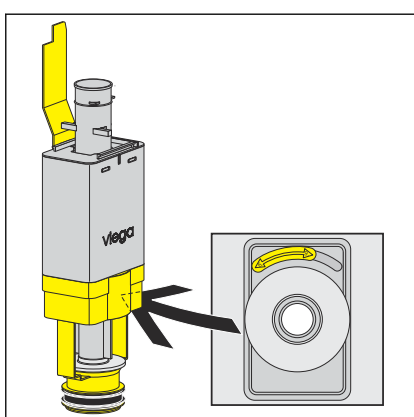
3.2 Montage

3.2.1 Spoelhoeveelheid instellen



► De kleine spoelhoeveelheid via de schuifregelaar aan de zijkant van de overloopbuis instellen.

- Schuifregelaar boven: ca. 3 liter
- Schuifregelaar onder: ca. 4 liter



► De grote spoelhoeveelheid via de schuifregelaar aan de onderkant van het afvoerventiel instellen.

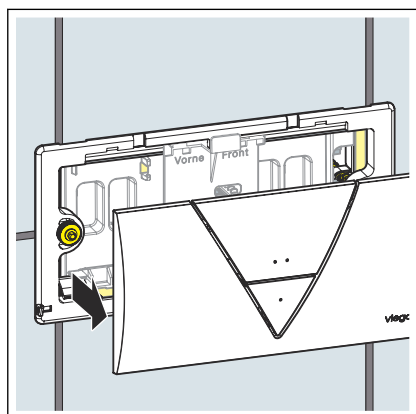
- Schuifregelaar links: ca. 6 liter
- Schuifregelaar rechts: ca. 9 liter

3.2.2 Aanwezige installatie demonteren

Bedieningsplaat aan de voorzijde demonteren

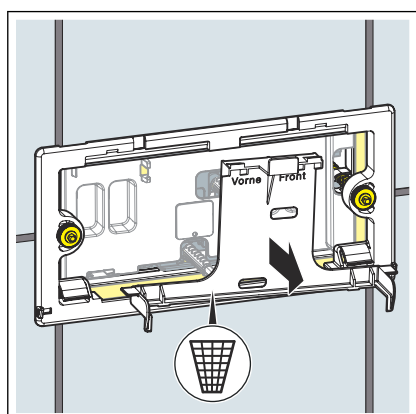


De bedieningsplaat, gemonteerd in de bestaande installatie, kan afwijken van de hier getoonde bedieningsplaat. Maar de stappen voor de demontage komen in het algemeen overeen met de hier getoonde stappen.

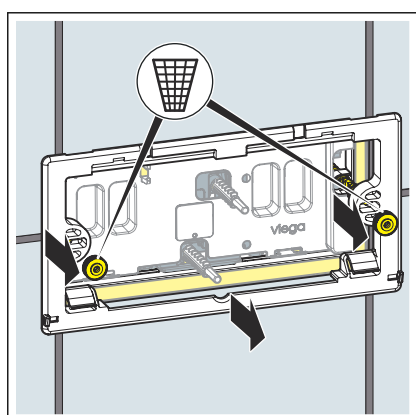


- De bedieningsplaat verwijderen.

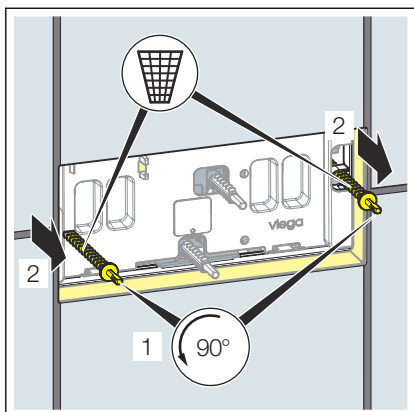
Trek de bedieningsplaat zo recht mogelijk van de muur.



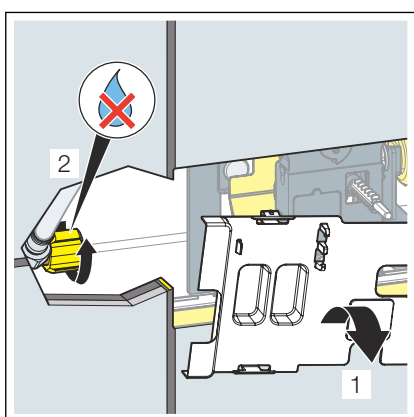
- De voetsteunen boven en onder losmaken en recht naar voren uit de inbouwschacht verwijderen.



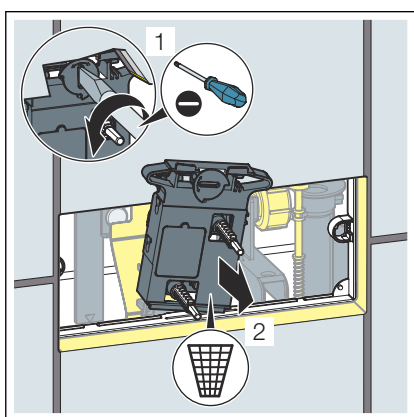
- De wartelmoeren links en rechts losdraaien.
- De grondplaat verwijderen.



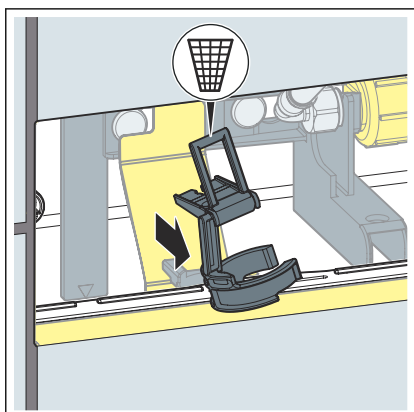
- De draadbouten door een 90°-draaiing losmaken.
- De draadbouten verwijderen.



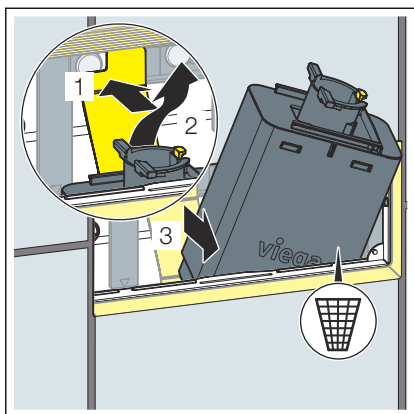
- De afdekking recht naar voren uit de inbouwschacht verwijderen.
- De hoekstopkraan sluiten om de watertoevoer uit te zetten.



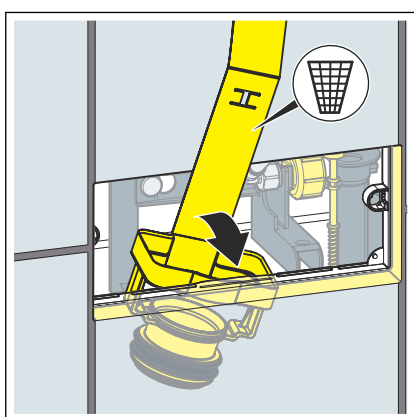
- De vergrendeling van het mechanisme met een sleufschroevendraaier 90° tegen de klok in draaien om het mechanisme te ontgrendelen.
- Het mechanisme uit de inbouwschacht verwijderen en wegwerpen.



- De beugels van het afvoerventiel verwijderen en wegwerpen.



► Het afvoerventiel verwijderen en wegwerpen.



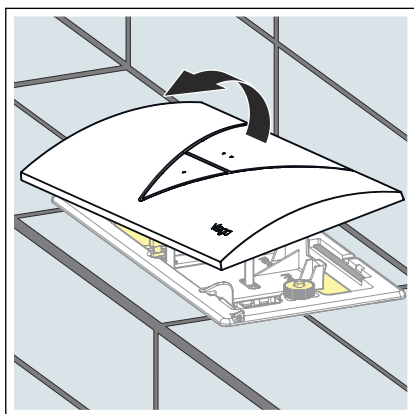
► De lip van de afvoerventielzitting losmaken.

► De afvoerventielzitting verwijderen en wegwerpen.

Bedieningsplaat aan de bovenzijde demonteren

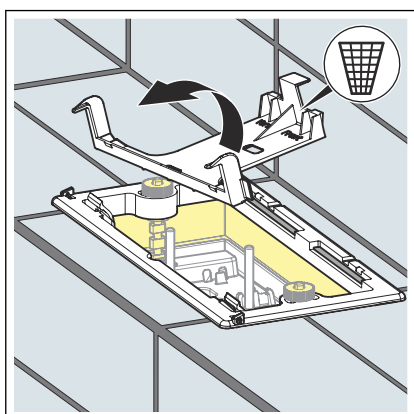


De bedieningsplaat, gemonteerd in de bestaande installatie, kan afwijken van de hier getoonde bedieningsplaat. Maar de stappen voor de demontage komen in het algemeen overeen met de hier getoonde stappen.

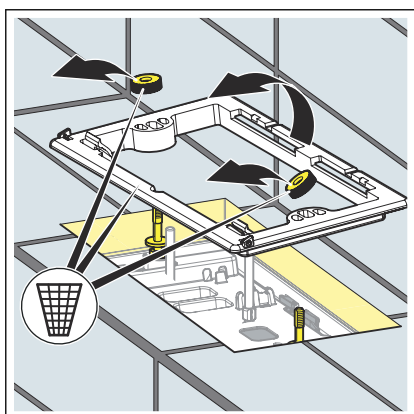


- De bedieningsplaat verwijderen.

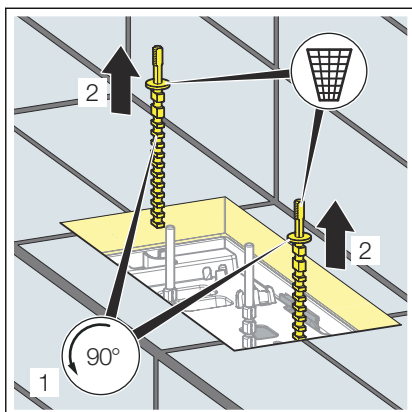
Trek de bedieningsplaat zo recht mogelijk van de muur.



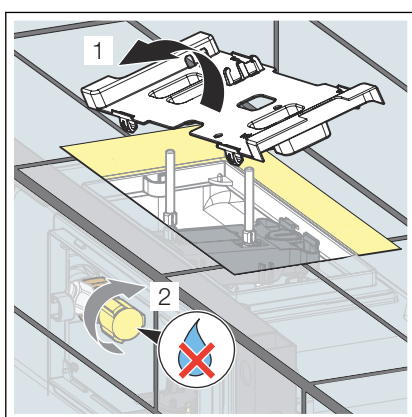
- De voetsteunen boven en onder losmaken en recht naar voren uit de inbouwschacht verwijderen.



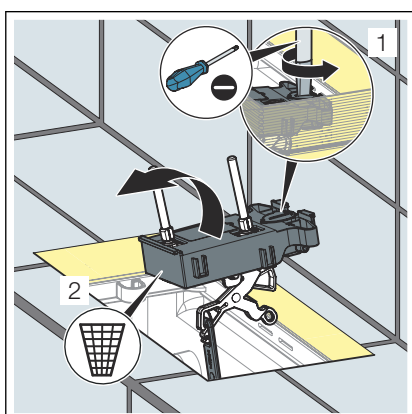
- De wartelmoeren links en rechts losdraaien.
- De grondplaat verwijderen.



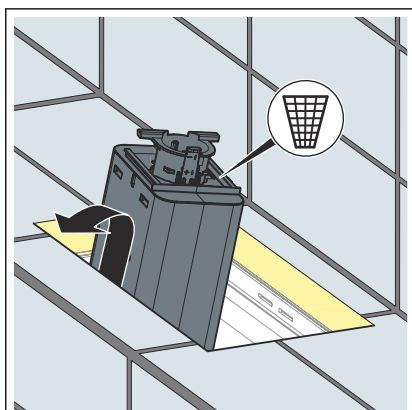
- De draadbouten door een 90°-draaiing losmaken.
- De draadbouten verwijderen.



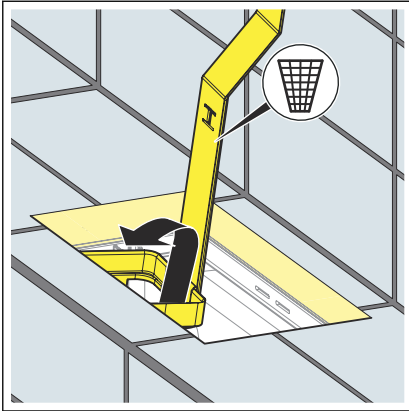
- De afdekking recht naar voren uit de inbouwschacht verwijderen.
- De hoekstopkraan sluiten om de watertoevoer uit te zetten.



- De vergrendeling van het mechanisme met een sleufschroevendraaier 90° tegen de klok in draaien om het mechanisme te ontgrendelen.
- Het mechanisme uit de inbouwschacht verwijderen en wegwerpen.
- De beugels van het afvoerventiel verwijderen en wegwerpen.



- Het afvoerventiel verwijderen en wegwerpen.



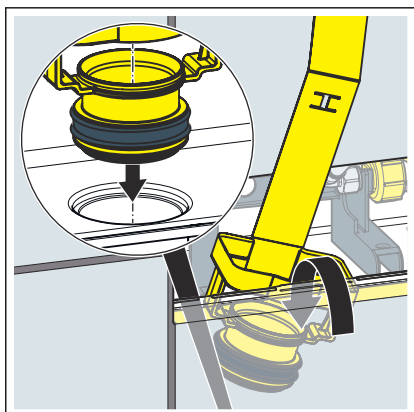
- De lip van de afvoerventielzitting losmaken.
- De afvoerventielzitting verwijderen en wegwerpen.

3.2.3 Wisselstukken plaatsen

Bedieningsplaat van voren monteren

Vereisten:

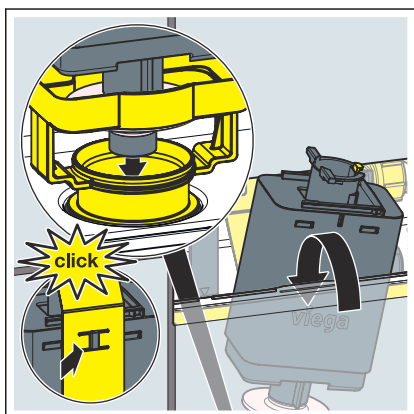
- De watertoevoer van het spoelreservoir is gesloten.
- Alle delen van de aanwezige installatie die moeten worden vervangen, zijn verwijderd.



- De nieuwe afvoerventielzitting in het spoelreservoir plaatsen.

Het onderste einde van de afvoerventielzitting zo ver mogelijk in de afvoeropening van het spoelreservoir steken.

- De lip van de afvoerventielzitting achter de houder van het vulventiel fixeren.

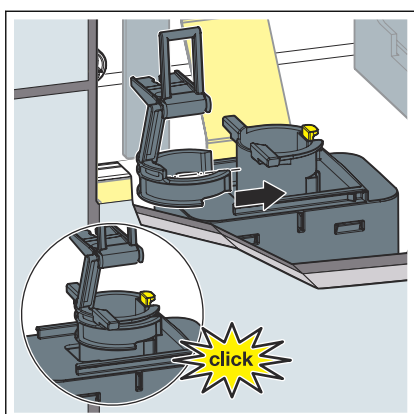


- Het afvoerventiel in de afvoerventielzitting plaatsen.

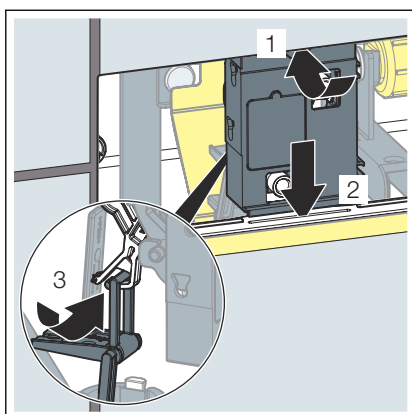
- De achterzijde van het afvoerventiel aan de afvoerventielzitting fixeren.



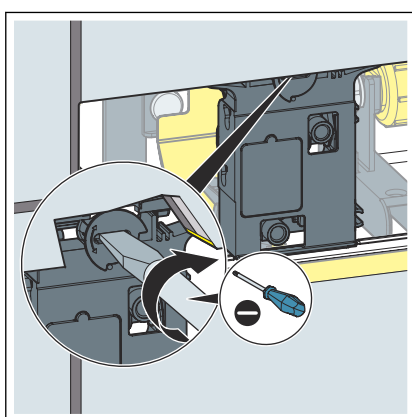
Wanneer een elektronische spoelactivering of een aanraakloze bedieningsplaat moet worden ingebouwd, wisselt u op dit punt naar de gebruiksaanwijzing van de spoelactivering of van de bedieningsplaat. De verdere montagestappen van deze handleiding zijn dan niet meer nodig.



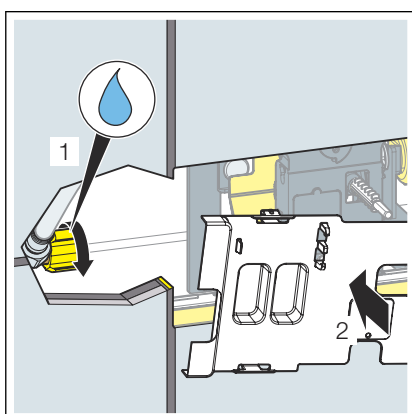
- De beugel van links op het afvoerventiel plaatsen.



- Het mechanisme plaatsen.
Ervoor zorgen dat de randen van het mechanisme precies in de uitsparingen in de schachtopening van het spoelreservoir zitten.
- De beugel van het afvoerventiel in de clip van het mechanisme ophangen.

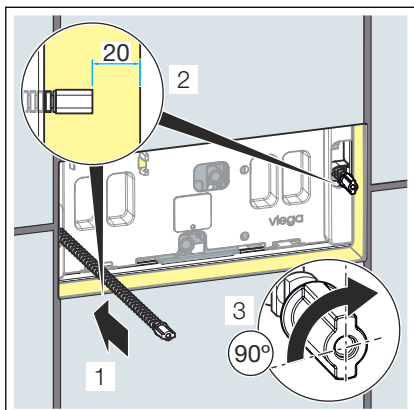


- De vergrendeling van het mechanisme 90° met de klok mee draaien.
□ Het mechanisme is vergrendeld.

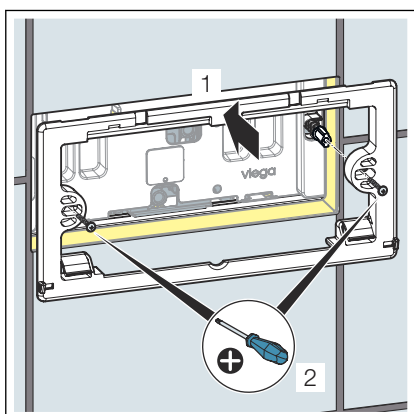


- De hoekstopkraan openen.
- De afdekking plaatsen.

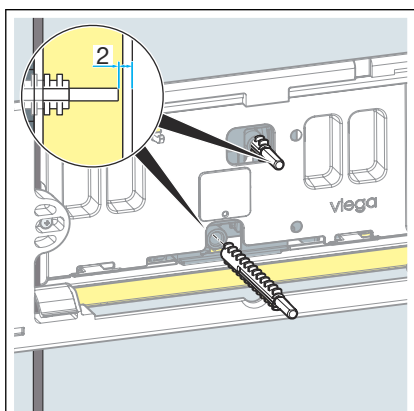
Bedieningsplaat Visign for Style 10 weer monteren



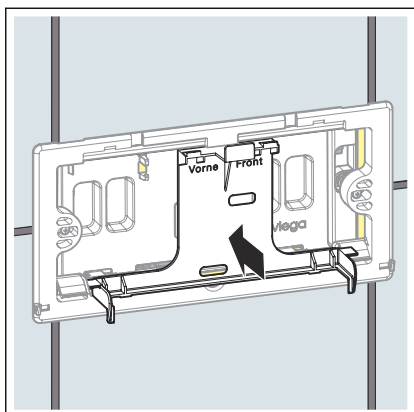
- De oude draadbouten er zo diep insteken dat de bovenkant van de draadbout ca. 9 mm vóór de bovenkant van de tegels ligt.
- Zet de draadbouten vast door ze 90° te draaien.



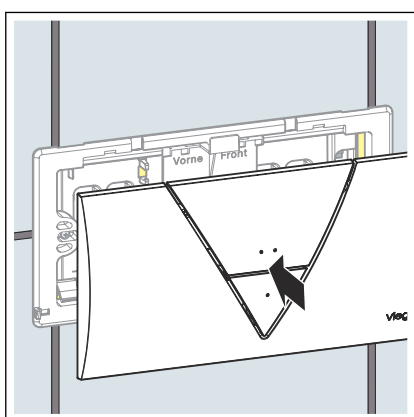
- De grondplaat aanbrengen.



- De bedieningsstiften in de moeren van het mechanisme schroeven.
 - De bedieningsstiften met een mes inkorten.
- De bovenste bedieningsstift moet 11 mm voor de bovenkant van de tegels uitsteken.
- De onderste bedieningsstift moet 5 mm voor de bovenkant van de tegels uitsteken.

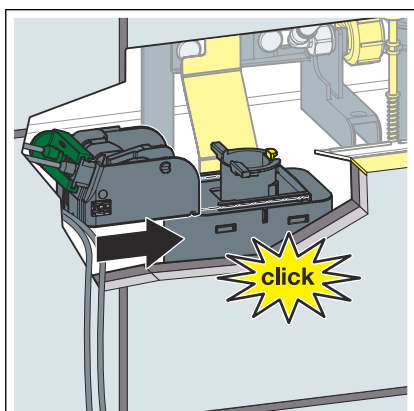


- De voetsteunen in de grondplaat zetten.

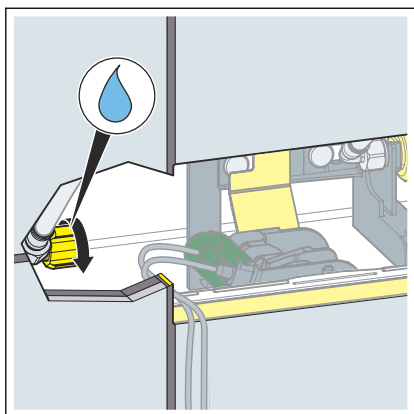


- De bedieningsplaat van boven in de grondplaat ophangen en van onderen aandrukken.

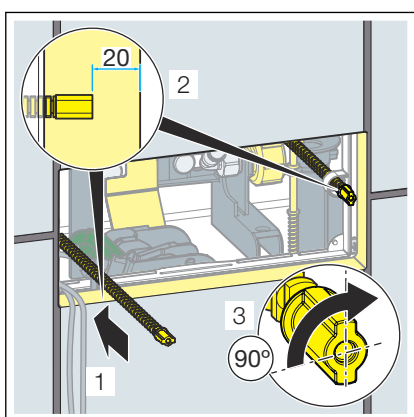
Monteer de bedieningsplaten Visign for Style 11 / 12, Visign for More 100 / 101 / 102 / 103 / 104



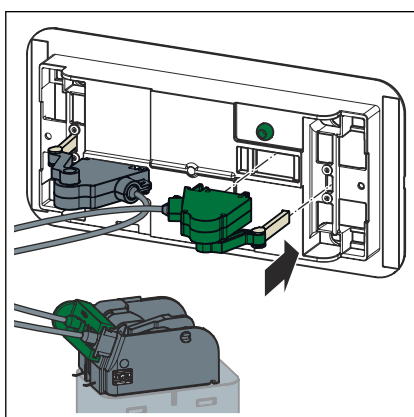
- De trekkabeleenheid vanaf links op het afvoerventiel schuiven tot hij vastklikt.



► De hoekstopkraan openen.

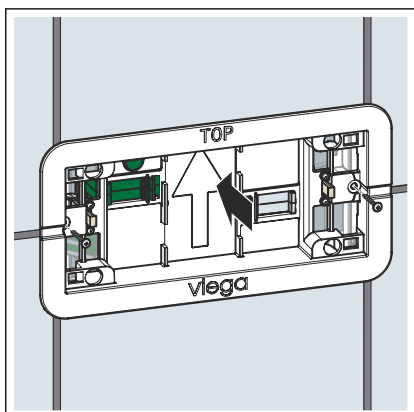


► Plaats de bijgevoegde draadbouten in de gaten in de revisieschacht en fixeer ze door ze 90° te draaien.

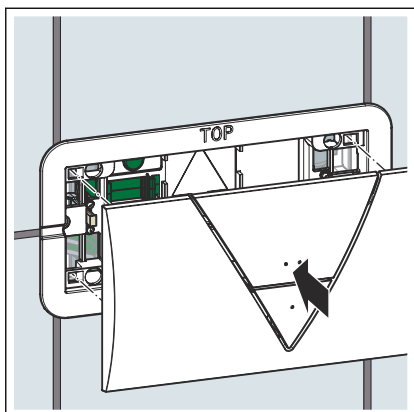


► De trekkabels op de achterkant van de grondplaat opsteken.

Steek de groene trekkabel op de met een groene stip gemarkeerde plaats.

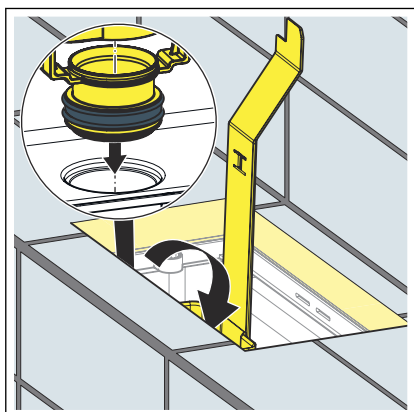


► De grondplaat aanbrengen en met de meegeleverde schroeven fixeren.

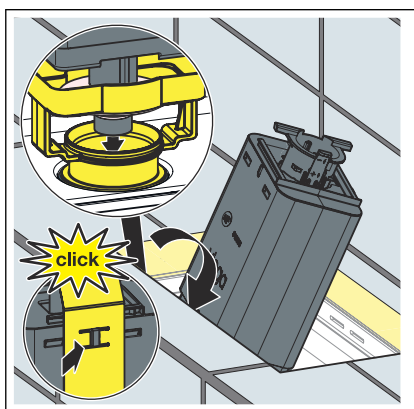


- De bedieningsplaat op de grondplaat steken.

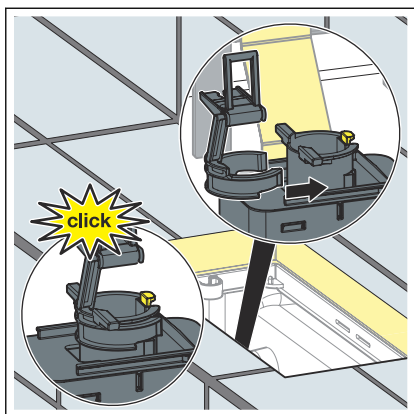
Bedieningsplaat van boven monteren



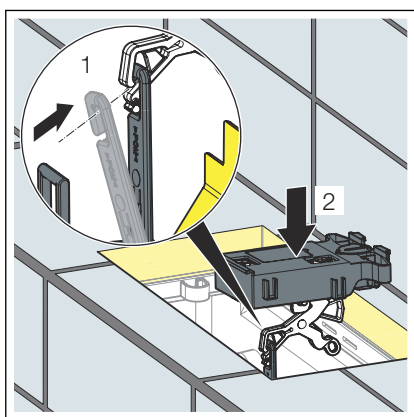
- De nieuwe afvoerventielzitting in het spoelreservoir plaatsen.
Het onderste einde van de afvoerventielzitting zo ver mogelijk in de afvoeropening van het spoelreservoir steken.
- De lip van de afvoerventielzitting achter de houder van het vulventiel fixeren.



- Het afvoerventiel in de afvoerventielzitting plaatsen.
- De achterzijde van het afvoerventiel aan de afvoerventielzitting fixeren.

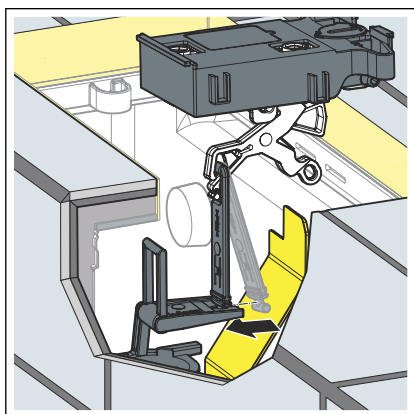


- De beugel van links op het afvoerventiel plaatsen.

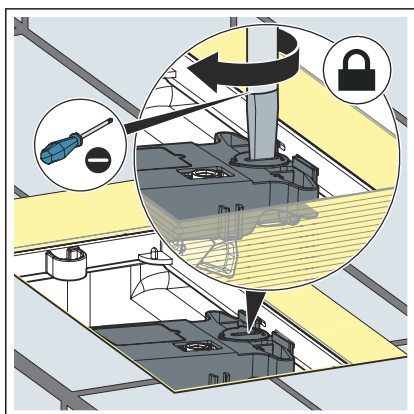


- Het mechanisme plaatsen.

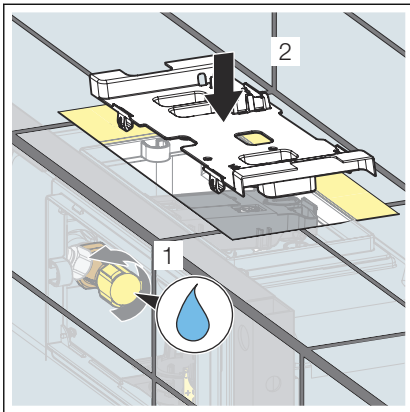
Ervoor zorgen dat de randen van het mechanisme precies in de uitsparingen in de schachtopening van het spoelreservoir zitten.



- De beugel van het afvoerventiel in de clip van het mechanisme ophangen.

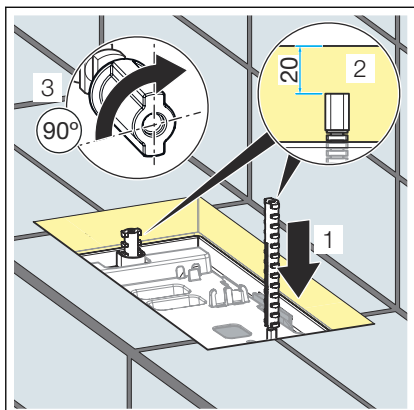


- De vergrendeling van het mechanisme 90° met de klok mee draaien.
- Het mechanisme is vergrendeld.

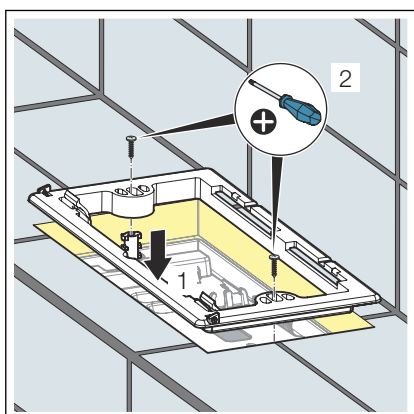


- De hoekstopkraan openen.
- De afdekking plaatsen.

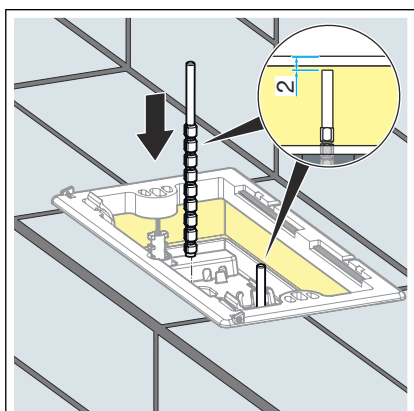
Bedieningsplaat Visign for Style 10 van boven monteren



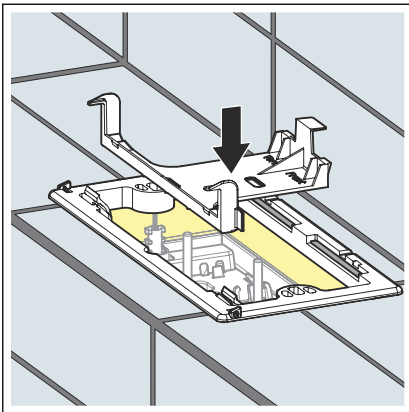
- De oude draadbouten er zo diep insteken dat de bovenkant van de draadbout ca. 9 mm vóór de bovenkant van de tegels ligt.
- Zet de draadbouten vast door ze 90° te draaien.



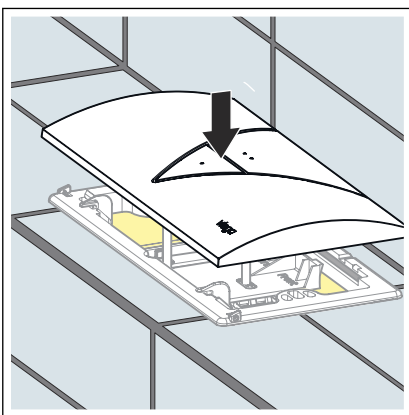
- De grondplaat aanbrengen.



- De bedieningsstiften in de moeren van het mechanisme schroeven.
 - De bedieningsstiften met een mes inkorten.
- De bovenste bedieningsstift moet 11 mm voor de bovenkant van de tegels uitsteken.
- De onderste bedieningsstift moet 5 mm voor de bovenkant van de tegels uitsteken.

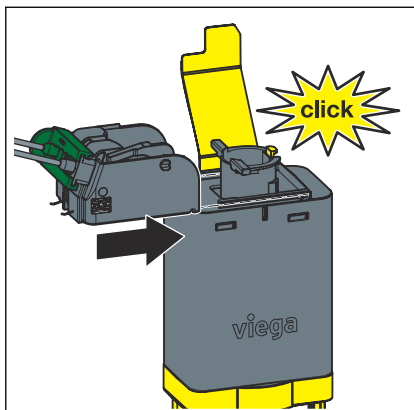


► De voetsteunen in de grondplaat zetten.

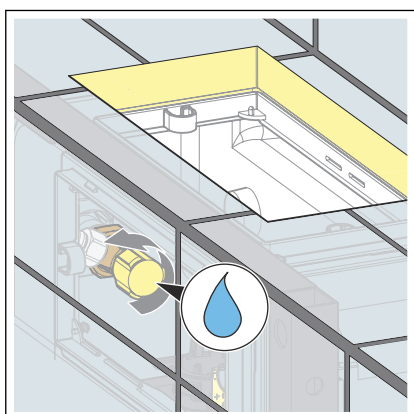


► De bedieningsplaat van boven in de grondplaat ophangen en van onderen aandrukken.

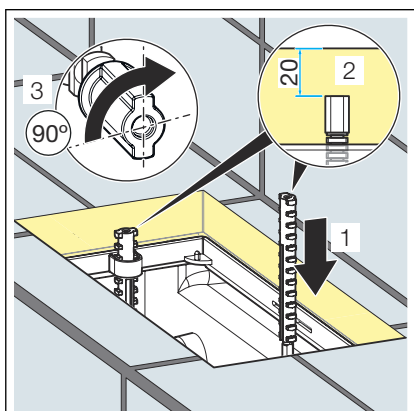
Bedieningsplaat Visign for Style 11 / 12, Visign for More 100 / 101 / 102 / 103 / 104 van boven monteren



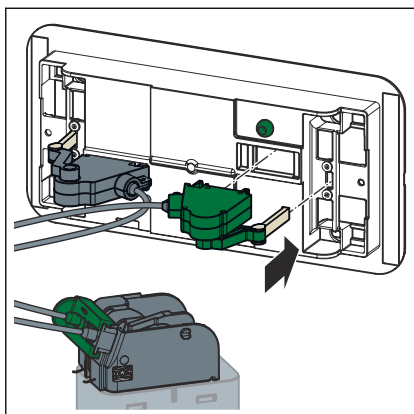
► De trekkabeleenheid vanaf links op het afvoerventiel schuiven tot hij vastklikt.



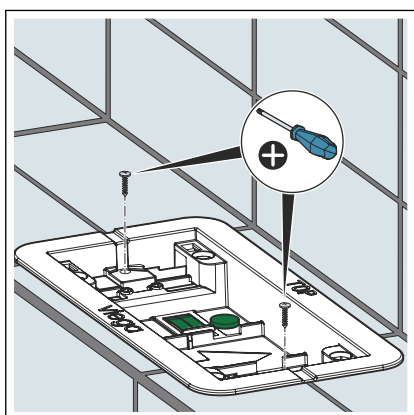
► De hoekstopkraan openen.



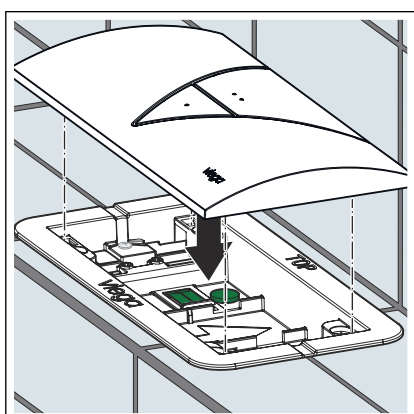
► Plaats de bijgevoegde draadbouten in de gaten in de revisieschacht en fixeer ze door ze 90° te draaien.



- De trekkabels op de achterkant van de grondplaat opsteken.
Steek de groene trekkabel op de met een groene stip gemarkeerde plaats.



- De grondplaat aanbrengen en met de meegeleverde schroeven fixeren.



- De bedieningsplaat op de grondplaat steken.

3.3 Verwijdering

Product en verpakking scheiden in de verschillende materiaalgroepen (bijv. papier, metalen, kunststoffen of non-ferrometalen) en volgens de nationaal geldende wetgeving afvoeren.



Viega Belgium bvba

info@viega.be

viega.be

BEnl • 2024-02 • VPN200491

