

Gebruiksaanwijzing

Spoelmechanisme



voor inbouwspoelreservoir 1H, inbouwspoelreservoir 2H,
ombouw naar bedieningsplaat Visign for Style of Visign for More

Model
8310.0

Bouwjaar (van)
07/2007

viega

Inhoudsopgave

1	Over deze gebruiksaanwijzing	3
	1.1 Doelgroepen	3
	1.2 Markering van aanwijzingen	3
	1.3 Aanwijzing over deze taalversie	4
2	Productinformatie	5
	2.1 Toepassingen	5
	2.2 Productbeschrijving	6
3	Gebruik	8
	3.1 Algemene montageaanwijzingen	8
	3.2 Montage	8
	3.2.1 Spoelhoeveelheid instellen	8
	3.2.2 Aanwezige installatie demonteren	9
	3.2.3 Wisselstukken plaatsen	12
	3.3 Verwijdering	15

1 Over deze gebruiksaanwijzing

1.1 Doelgroepen

De informatie in deze handleiding is bestemd voor de volgende groepen personen:

- Verwarmings- en sanitaire installateurs resp. voor geïnstrueerd vakpersoneel

Aan personen die niet over de opleiding resp. de kwalificatie beschikken, is de montage, installatie en eventueel het onderhoud van dit product niet toegestaan. Deze beperking geldt niet voor eventuele aanwijzingen voor de bediening.

Bij de installatie van Viega producten moeten de algemeen erkende regels van de techniek en de Viega gebruiksaanwijzingen in acht worden genomen.

1.2 Markering van aanwijzingen

Waarschuings- en aanwijzingsteksten zijn afgezet tegen de andere tekst en extra gemarkeerd met bijbehorende pictogrammen.



GEVAAR!

Dit symbool waarschuwt voor mogelijk levensgevaarlijk letsel.



WAARSCHUWING!

Dit symbool waarschuwt voor mogelijk ernstig letsel.



VOORZICHTIG!

Dit symbool waarschuwt voor mogelijk letsel.



AANWIJZING!

Dit symbool waarschuwt voor mogelijke materiële schade.



Opmerkingen leveren aanvullende nuttige tips.

1.3 Aanwijzing over deze taalversie

Deze gebruiksaanwijzing bevat belangrijke informatie over product resp. systeemkeuze, montage en inbedrijfstelling, alsmede over het beoogd gebruik en zo nodig over onderhoudsmaatregelen. Deze informatie over producten, hun eigenschappen en technische handleiding ervan is gebaseerd op de momenteel geldende normen in Europa (bijv. EN) en/of in Duitsland (bijv. DIN/DVGW).

Sommige passages in de tekst kunnen verwijzen naar technische voorschriften in Europa/Duitsland. Deze moeten voor andere landen als adviezen gelden, als daar geen overeenkomstige nationale eisen bestaan. De overeenkomstige nationale wetten, standaards, voorschriften, normen en andere technische voorschriften hebben prioriteit boven de Duitse/Europese richtlijnen in deze handleiding: de hier beschreven informatie is niet bindend voor andere landen en gebieden en dienen, zoals gezegd, enkel als ondersteuning.

2 Productinformatie

2.1 Toepassingen

Het spoelmechanisme is bestemd om aanwezige WC-installaties zodanig om te bouwen dat een van de volgende Viega bedieningsplaten kan worden gemonteerd:

- Visign for Style
 - Model 8315.1
 - Model 8331.1
 - Model 8332.1
 - Model 8332.3
 - Model 8332.4
 - Model 8333.1
 - Model 8334.1
- Visign for More
 - Model 8351.1
 - Model 8352.1
 - Model 8354.1
 - Model 8357.1

Het spoelmechanisme kan in een van de volgende WC-elementen resp. WC-modules worden ingebouwd:

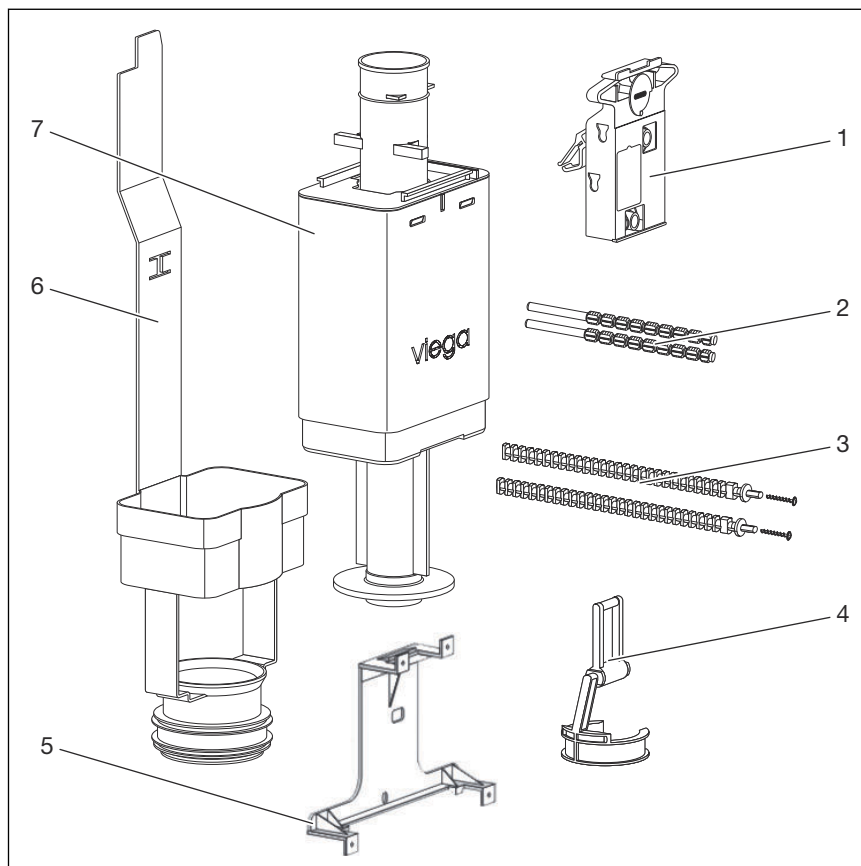
- Viegaswift
 - Model 8000
 - Model 8000.90
 - Model 8000.99
 - Model 8032
 - Model 8039
 - Model 8112
- Steptec
 - Model 8461
- Systeem Viega Eco Plus
 - Model 8161.5
 - Model 8161.80
 - Model 8161.90
- Mono
 - Model 8310



Het spoelmechanisme kan ook als wisselstuk voor het inbouwspoelreservoir 2H worden gebruikt.

De aanwezige WC-bedieningsplaat kan na de montage van het wisselstuk weer worden gemonteerd.

2.2 Productbeschrijving



Afb. 1: Spoelmechanisme

- 1 Mechanisme
- 2 Bedieningsstiften
- 3 Draadbout met schroeven voor de bevestiging van de bedieningsplaat
- 4 Beugel
- 5 Steun
- 6 Afvoerventielzitting
- 7 Afvoerventiel

Spoeltechniek

Het afvoerventiel werd voor de 2-hoeveelheden-spoeltechniek met een kleine en grote spoelbeurt ontwikkeld. De kleine en grote spoelbeurten kunnen met de kleine en grote toetsen van de bedieningsplaat worden geactiveerd.

Fabrieksinstellingen van de spoelhoeveelheid

- Direct naspoelen is mogelijk omdat het spoelreservoir niet volledig wordt gelegeed.
- De kleine spoelbeurt is op ca. 3 liter ingesteld.
- De grote spoelbeurt is op ca. 6 liter ingesteld.

Indien gewenst kunnen de twee spoelhoeveelheden worden verhoogd. Voor het instellen van de spoelhoeveelheid, zie: ↪ *Hoofdstuk 3.2.1 „Spoelhoeveelheid instellen“ op pagina 8*

3 Gebruik

3.1 Algemene montageaanwijzingen

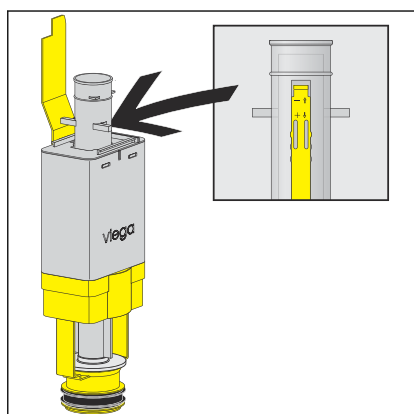


Wanneer na de ombouw naar het nieuwe spoelventiel een nieuwe bedieningsplaat moet worden geïnstalleerd, kunnen bij de demontage de onderdelen van de aanwezige bedieningsplaat worden verwijderd.

3.2 Montage

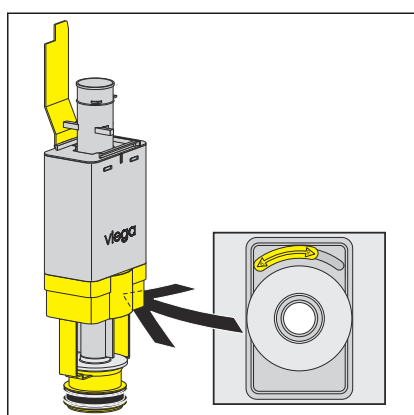
3.2.1 Spoelhoeveelheid instellen

Voor de montage van het spoelmechanisme, stelt u de spoelhoeveelheid op het afvoerventiel als volgt in:



► Kleine spoelbeurt aan de schuifregelaar aan de zijkant van de overloopbuis instellen.

- Schuifregelaar boven: ca. 3 liter
- Schuifregelaar onder: ca. 4 liter



► Grote spoelbeurt aan de schuifregelaar aan de onderkant van het afvoerventiel instellen.

- Schuifregelaar links: ca. 6 liter
- Schuifregelaar rechts: ca. 9 liter

3.2.2 Aanwezige installatie demonteren

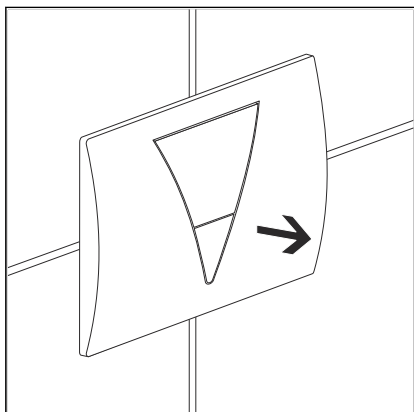


De bedieningsplaat, gemonteerd in de bestaande installatie, kan afwijken van de hier getoonde bedieningsplaat. De stappen voor de demontage komen in het algemeen overeen met de hier getoonde stappen.

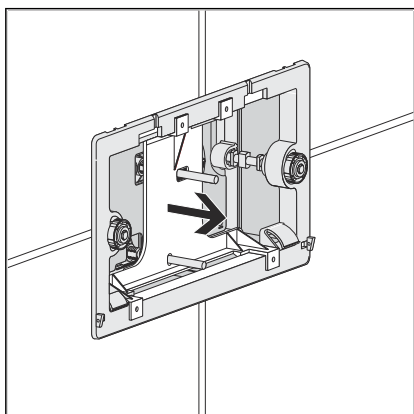
Om de aanwezige installatie te demonteren, gaat u als volgt te werk:

- Bedieningsplaat verwijderen.

Plaat indien mogelijk recht van de wand lostrekken.

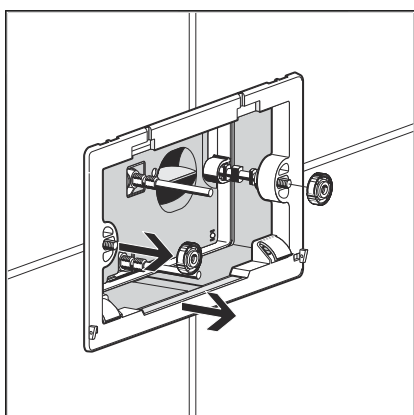


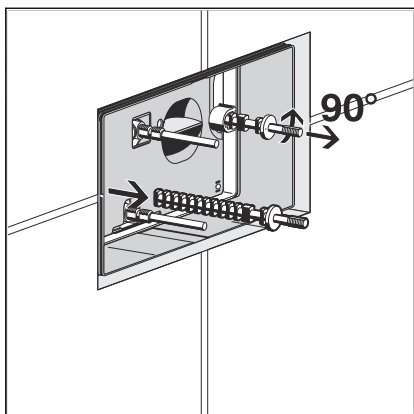
- Steunen boven en onder losmaken en recht naar voren uit de inbouwschacht verwijderen.



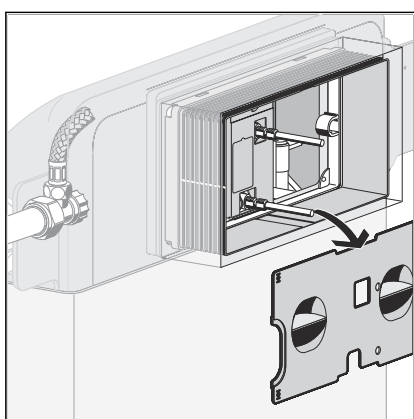
- Wartelmoeren links en rechts losdraaien.

- Grondplaat verwijderen.

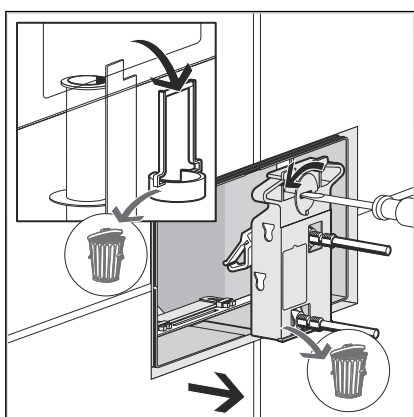




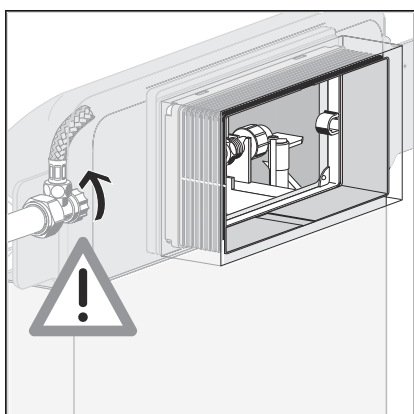
- Draadbouten door een 90°-draaiing losmaken.
- Draadbouten verwijderen.



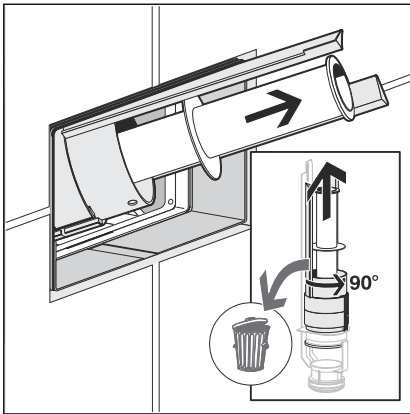
- Afdekking recht naar voren uit de inbouwschacht verwijderen.



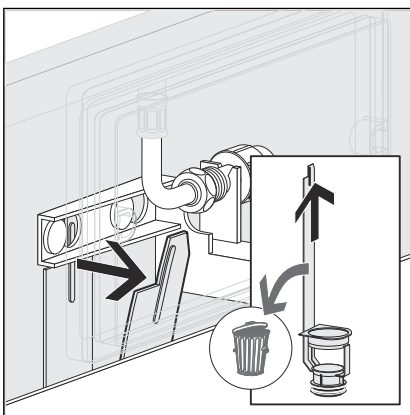
- Vergrendeling van het mechanisme met een sleufschroevendraaier 90° tegen de klok in draaien om het mechanisme te ontgrendelen.
- Mechanisme uit de inbouwschacht verwijderen en wegwerpen.
- Beugel van het afvoerventiel verwijderen en wegwerpen.



- Hoekstopkraan sluiten om de watertoevoer uit te zetten.



➤ Afvoerventiel verwijderen en wegwerpen.



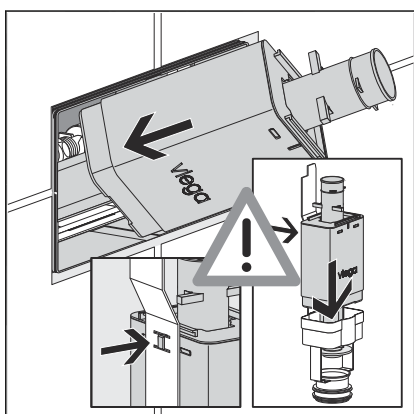
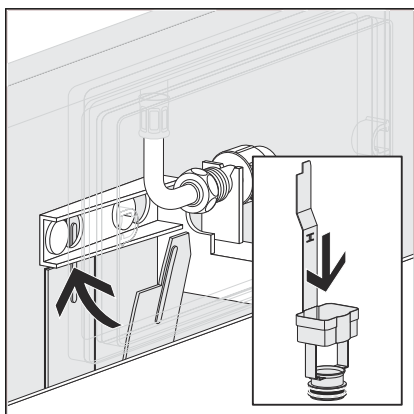
➤ Lip van de afvoerventielzitting losmaken.

➤ Afvoerventielzitting verwijderen en weggooien.

3.2.3 Wisselstukken plaatsen

Vereisten:

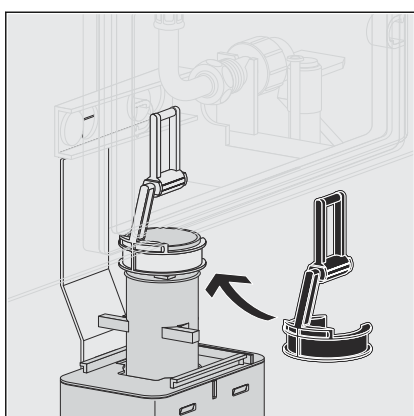
- De watertoevoer van het spoelreservoir is gesloten.
- Alle delen van de aanwezige installatie die moeten worden vervangen, zijn verwijderd.
- Nieuwe afvoerventielzitting in het spoelreservoir plaatsen.
Onderste einde van de afvoerventielzitting zo ver mogelijk in de afvoeropening van het spoelreservoir steken.
- Lip van de afvoerventielzitting achter de houder van het vulventiel bevestigen.



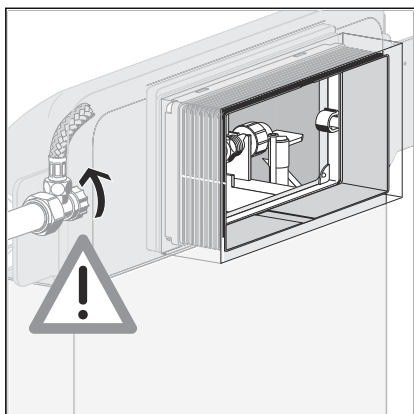
- Afvoerventiel in de afvoerventielzitting plaatsen.
- Achterzijde van het afvoerventiel zoals getoond aan de afvoerventielzitting bevestigen.



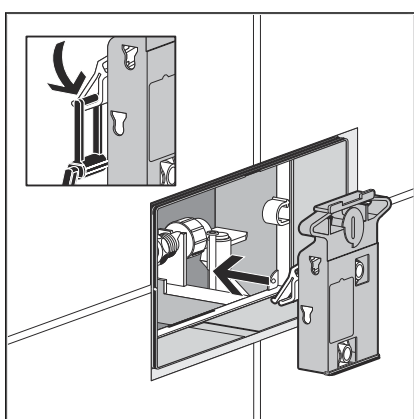
Wanneer een elektronische spoelactivering of een aanraakloze bedieningsplaat moet worden ingebouwd, wisselt u op dit punt naar de gebruiksaanwijzing van de spoelactivering of van de bedieningsplaat. De verdere montage­stap­pen van deze handleiding zijn dan niet meer nodig.



- Beugel van links op het afvoerventiel plaatsen.



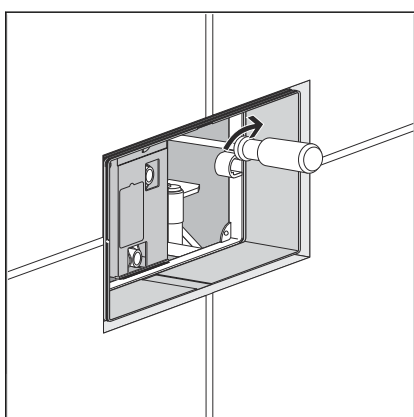
- Hoekstopkraan openen om de watertoevoer aan te zetten.



- Mechanisme plaatsen.

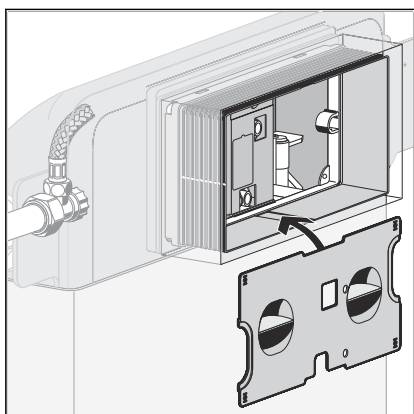
Ervoor zorgen dat de randen van het mechanisme precies in de uitsparingen in de schachtopening van het spoelreservoir zitten.

- Beugel van het afvoerventiel in de clip van het mechanisme ophangen.



- Vergrendeling van het mechanisme 90° met de klok mee draaien.

□ Het mechanisme is vergrendeld.



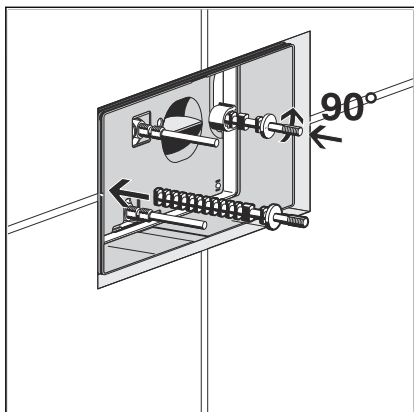
- Afdekking plaatsen.



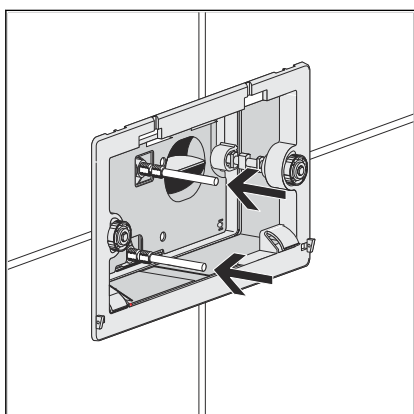
Wanneer een nieuwe bedieningsplaat moet worden gemonteerd, gebruikt u vanaf hier de gebruiksaanwijzing van de nieuwe bedieningsplaat.

Om de oude plaat weer te monteren, gaat u verder met de aanwijzingen van de volgende paragraaf.

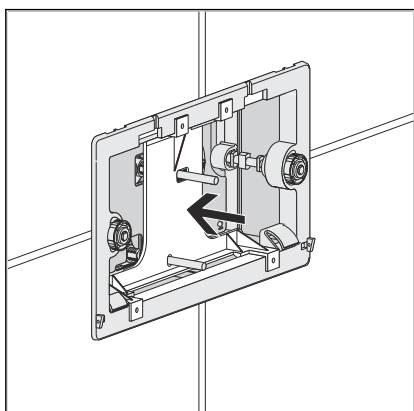
Oude bedieningsplaat weer monteren



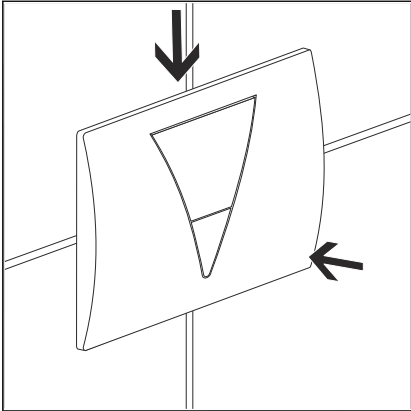
- Oude draadbouten er zo diep insteken dat de bovenkant van de draadbout ca. 9 mm achter de bovenkant van de tegels ligt.
- Draadbouten door een 90°-draaiing vastzetten.



- Bedieningsstiften in de draadboringen van het mechanisme schroeven.
- Bedieningsstiften met een mes inkorten.
De bovenste bedieningsstift moet 11 mm voor de bovenkant van de tegels uitsteken.
De onderste bedieningsstift moet 5 mm voor de bovenkant van de tegels uitsteken.



- Steunen in de grondplaat zetten.



- Bedieningsplaat van boven in de grondplaat ophangen en van onderen aandrukken.

3.3 Verwijdering

Product en verpakking scheiden in de verschillende materiaalgroepen (bijv. papier, metalen, kunststoffen of non-ferrometalen) en volgens de nationaal geldende wetgeving afvoeren.



Viega Belgium bvba

info@viega.be

viega.be

BEnl • 2022-08 • VPN160025

