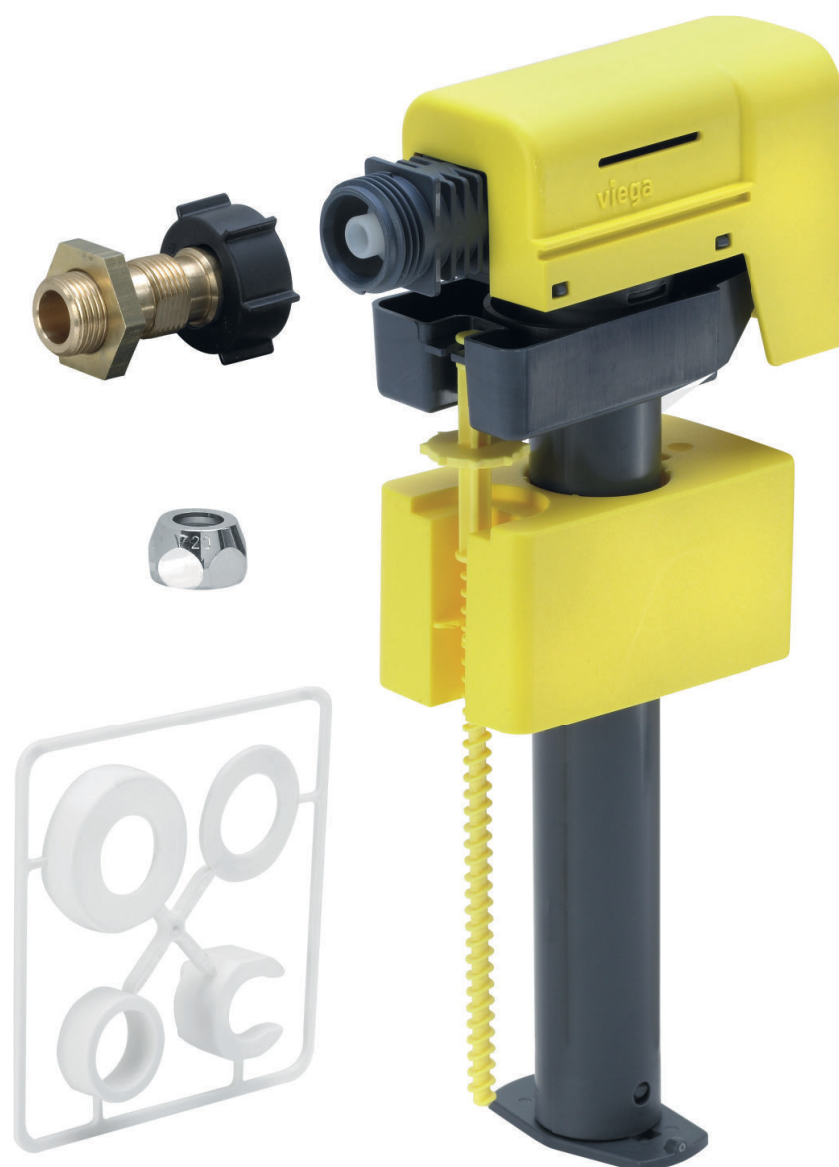


Gebruiksaanwijzing

Vulventielset



voor opbouwspiegelreservoir van verschillende fabrikanten

Model
8310.76

Bouwjaar (van)
04/2017

viega

Inhoudsopgave

1	Over deze gebruiksaanwijzing	3
	1.1 Doelgroepen	3
	1.2 Markering van aanwijzingen	3
	1.3 Aanwijzing over deze taalversie	4
2	Productinformatie	5
	2.1 Toepassingen	5
	2.2 Productbeschrijving	5
3	Gebruik	6
	3.1 Montage	6
	3.1.1 Vulventielset monteren	6
	3.1.2 Membraanventiel reinigen / vervangen	8
	3.2 Verwijdering	11

1 Over deze gebruiksaanwijzing

1.1 Doelgroepen

De informatie in deze handleiding is bestemd voor de volgende groepen personen:

- Verwarmings- en sanitaire installateurs resp. voor geïnstrueerd vakpersoneel

Aan personen die niet over de opleiding resp. de kwalificatie beschikken, is de montage, installatie en eventueel het onderhoud van dit product niet toegestaan. Deze beperking geldt niet voor eventuele aanwijzingen voor de bediening.

Bij de installatie van Viega producten moeten de algemeen erkende regels van de techniek en de Viega gebruiksaanwijzingen in acht worden genomen.

1.2 Markering van aanwijzingen

Waarschuings- en aanwijzingsteksten zijn afgezet tegen de andere tekst en extra gemarkeerd met bijbehorende pictogrammen.



GEVAAR!

Dit symbool waarschuwt voor mogelijk levensgevaarlijk letsel.



WAARSCHUWING!

Dit symbool waarschuwt voor mogelijk ernstig letsel.



VOORZICHTIG!

Dit symbool waarschuwt voor mogelijk letsel.



AANWIJZING!

Dit symbool waarschuwt voor mogelijke materiële schade.



Opmerkingen leveren aanvullende nuttige tips.

1.3 Aanwijzing over deze taalversie

Deze gebruiksaanwijzing bevat belangrijke informatie over product resp. systeemkeuze, montage en inbedrijfstelling, alsmede over het beoogd gebruik en zo nodig over onderhoudsmaatregelen. Deze informatie over producten, hun eigenschappen en technische handleiding ervan is gebaseerd op de momenteel geldende normen in Europa (bijv. EN) en/of in Duitsland (bijv. DIN/DVGW).

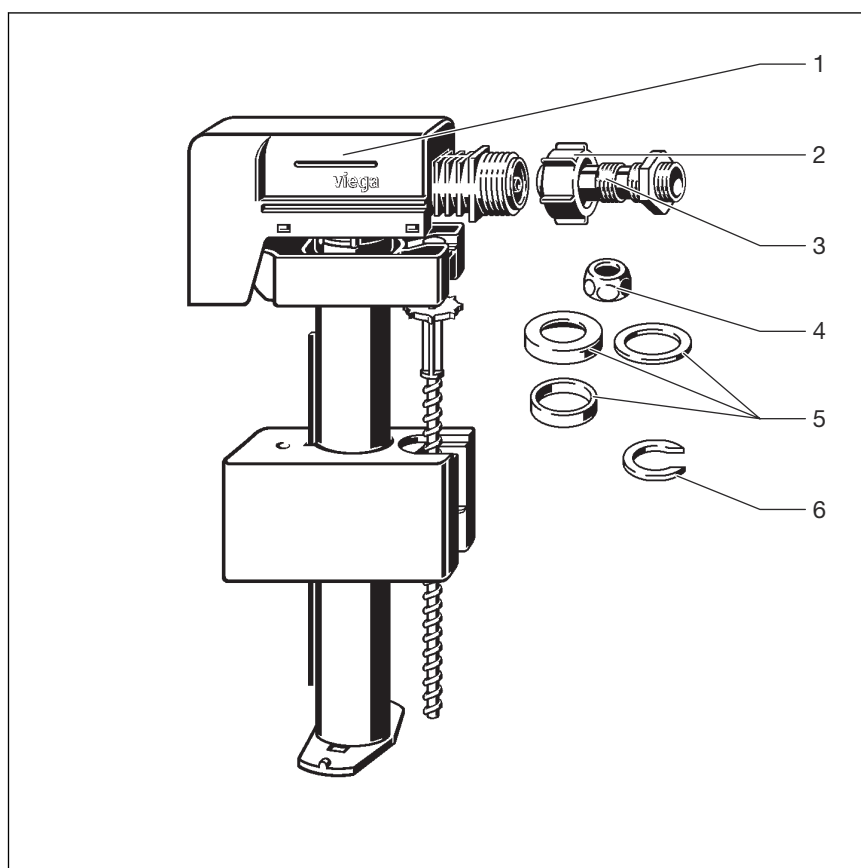
Sommige passages in de tekst kunnen verwijzen naar technische voorschriften in Europa/Duitsland. Deze moeten voor andere landen als adviezen gelden, als daar geen overeenkomstige nationale eisen bestaan. De overeenkomstige nationale wetten, standaards, voorschriften, normen en andere technische voorschriften hebben prioriteit boven de Duitse/Europese richtlijnen in deze handleiding: de hier beschreven informatie is niet bindend voor andere landen en gebieden en dienen, zoals gezegd, enkel als ondersteuning.

2 Productinformatie

2.1 Toepassingen

De vulventielset is bestemd voor de vulling van een opbouwspoelreservoir.

2.2 Productbeschrijving



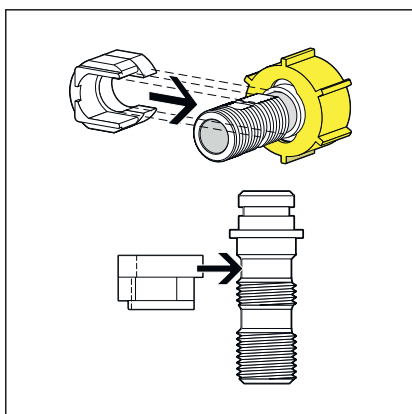
Afb. 1: Vulventielset

- 1 Vulventiel
- 2 Wartelmoer
- 3 Nippel
- 4 Klemfitting
- 5 Bevestiging spoelreservoir (3-delig)
- 6 Afstandsstuk

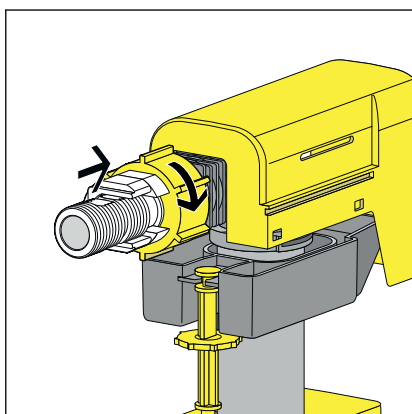
3 Gebruik

3.1 Montage

3.1.1 Vulventielset monteren

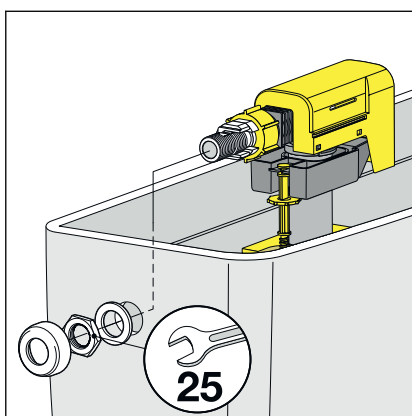


- De nippel door de wartelmoer schuiven.
- Het afstandsstuk erop zetten.



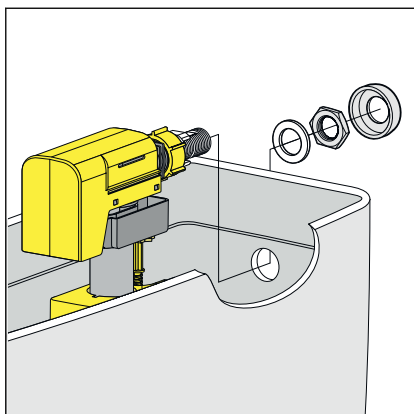
- De groep van wartelmoer en afstandsstuk in het vulventiel steken.
- De wartelmoer handvast aandraaien.

Montage links

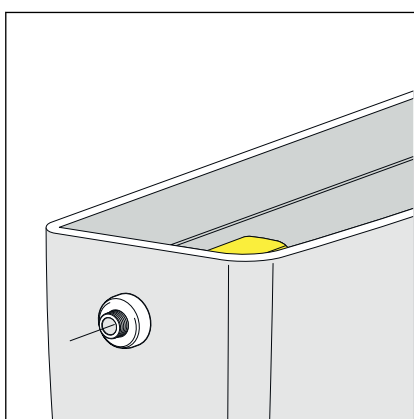


- Het vulventiel met nippel door de opening in het spoelreservoir steken en bevestigen.

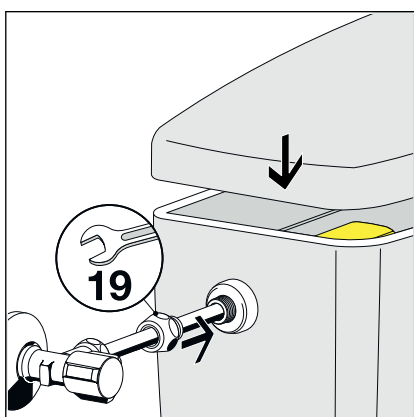
Montage rechts



- Het vulventiel met nippel door de opening in het spoelreservoir steken en bevestigen.

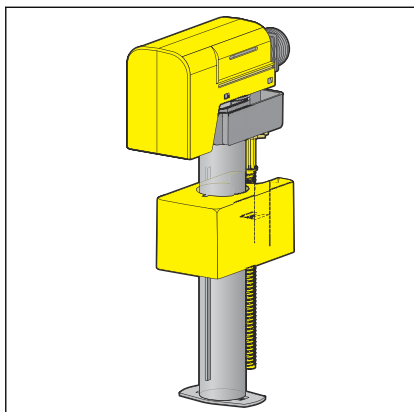


- De nippel van buiten aan het spoelreservoir bevestigen.

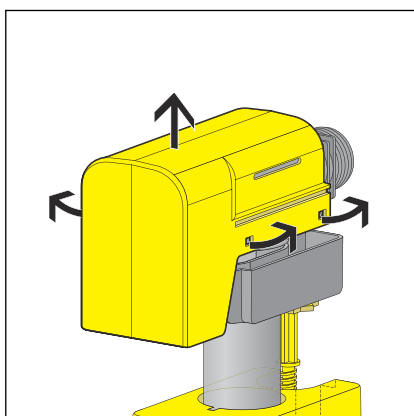


- De nippel met wartelmoer / flexibele slang of Cu-buis / klemverbinding aansluiten.

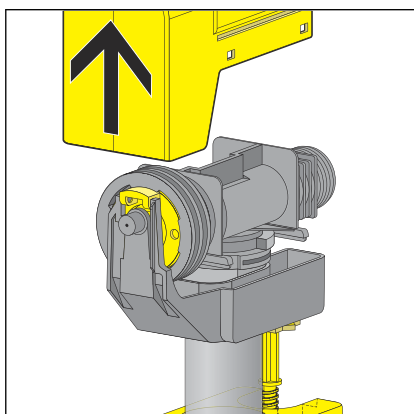
3.1.2 Membraanventiel reinigen / vervangen



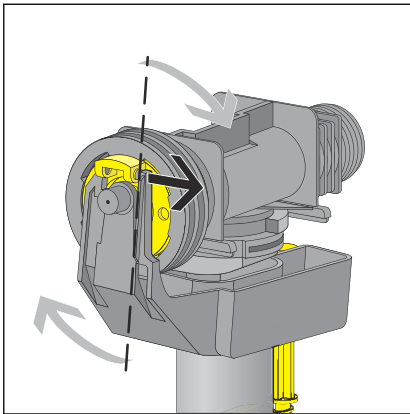
► Het vulventiel demonteren.



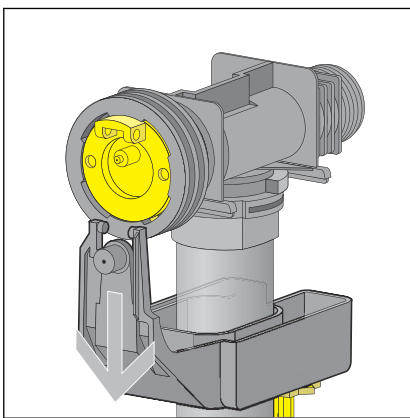
► De vergrendelingen van de afdekking omhoog klappen.



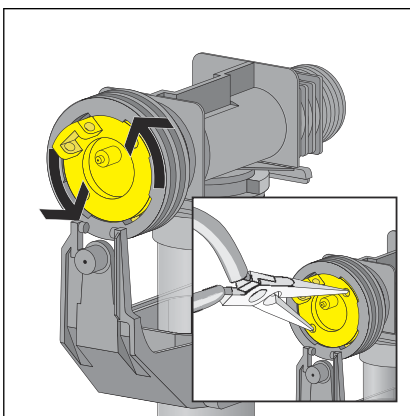
► De afdekking er naar boven uithalen.



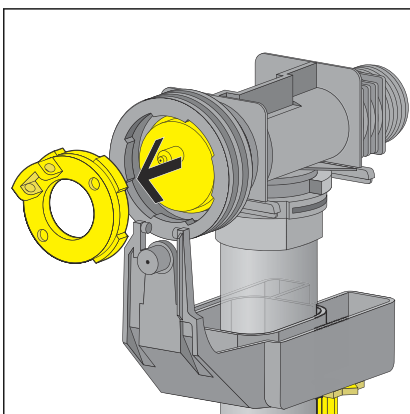
► De ophanging van de vlotter openbuigen.



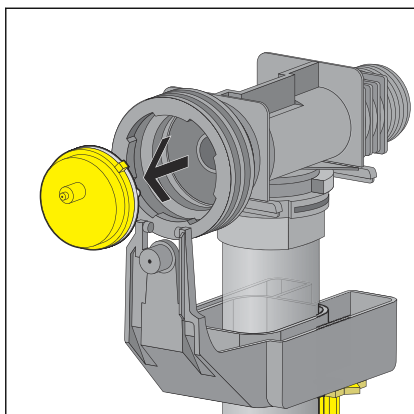
► De ophanging omlaag schuiven.



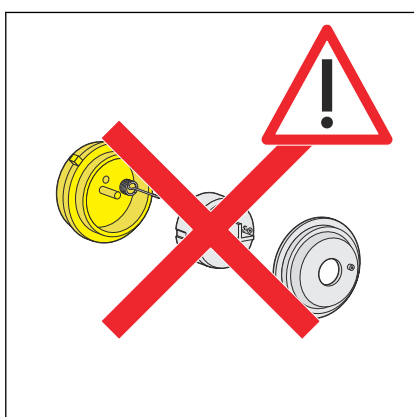
► De bevestigingskrans door een 45°-draaiing met een punttang tegen de klok in losmaken.



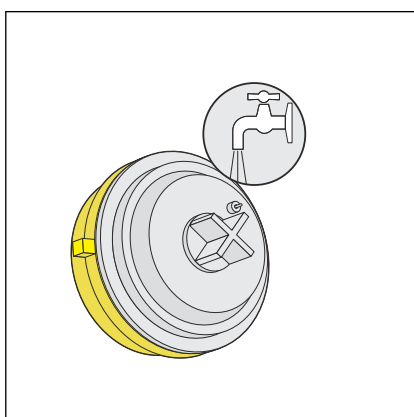
► Het afsluitstuk demonteren.



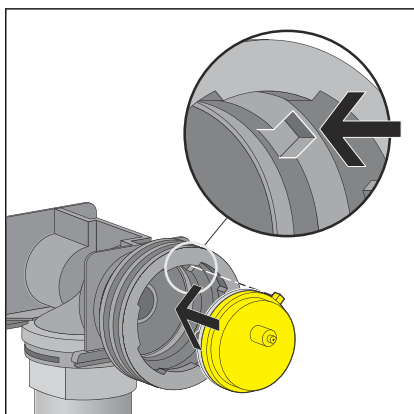
► De membraanventiel demonteren.



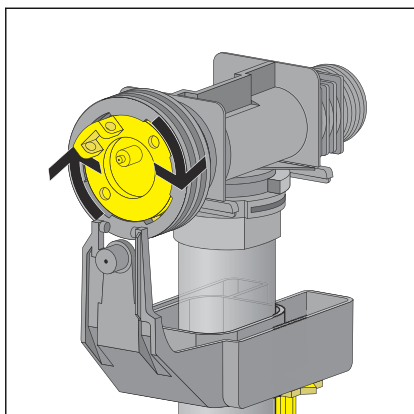
AANWIJZING! Demonteer de onderdelen van het membraanventiel niet om beschadigingen te voorkomen.



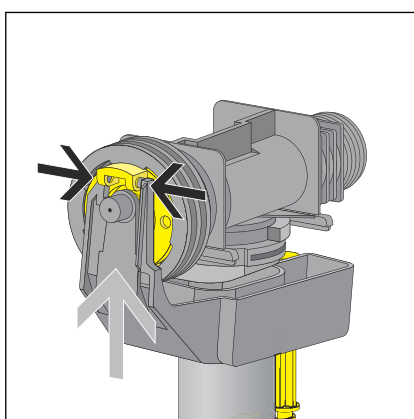
► Het membraanventiel verwijderen en onder stromend water reinigen.



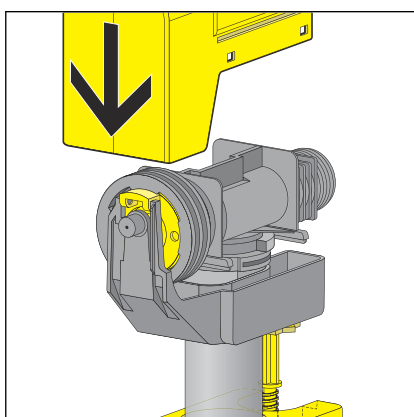
► Het membraanventiel monteren en erop letten dat het correct zit.



- De bevestigingskrans door een 45°-draaiing met de klok mee vastdraaien.



- De ophanging van de vlotter weer op het afsluitstuk monteren.



- De afdekking monteren.
- Het ventiel in het spoelreservoir monteren, zie [Hoofdstuk 3.1.1 „Vulventielset monteren“ op pagina 6.](#)
- De functie controleren.

3.2 Verwijdering

Product en verpakking scheiden in de verschillende materiaalgroepen (bijv. papier, metalen, kunststoffen of non-ferrometalen) en volgens de nationaal geldende wetgeving afvoeren.



Viega Belgium bvba

info@viega.be

viega.be

BEnl • 2022-08 • VPN170039

