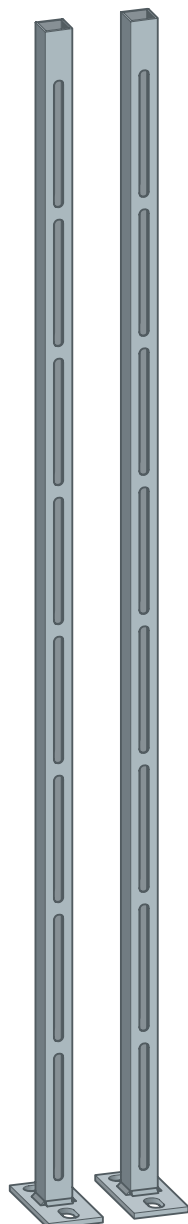


Gebruiksaanwijzing

Prevista Pure-staande console



voor vrijstaande montage van de Prevista Pure-blokken

Model
8570.54

Bouwjaar (van)
07/2019

Inhoudsopgave

1	Over deze gebruiksaanwijzing	3
	1.1 Doelgroepen	3
	1.2 Markering van aanwijzingen	3
	1.3 Aanwijzing over deze taalversie	4
2	Productinformatie	5
	2.1 Beoogd gebruik	5
	2.1.1 Toepassingen	5
	2.2 Productbeschrijving	5
	2.2.1 Overzicht	5
3	Gebruik	6
	3.1 Montage-informatie	6
	3.1.1 Inbouwmaten	6
	3.2 Montage	7
	3.2.1 Staande console monteren	7
	3.3 Verwijdering	11

1 Over deze gebruiksaanwijzing

Voor dit document gelden auteursrechten, meer informatie hierover kunt u vinden op viega.com/legal.

1.1 Doelgroepen

De informatie in deze handleiding is bestemd voor de volgende groepen personen:

- Verwarmings- en sanitairinstallateurs resp. voor geïnstrueerd vakpersoneel

Voor personen die niet over de opleiding resp. de kwalificatie beschikken, is de montage, installatie en eventueel het onderhoud van dit product niet toegestaan. Deze beperking geldt niet voor eventuele aanwijzingen voor de bediening.

Bij de installatie van Viega producten moeten de algemeen erkende regels van de techniek en de Viega gebruiksaanwijzingen in acht worden genomen.

1.2 Markering van aanwijzingen

Waarschuwing- en aanwijzingsteksten zijn afgezet tegen de andere tekst en extra gemarkeerd met bijbehorende pictogrammen.



GEVAAR!

Dit symbool waarschuwt voor mogelijk levensgevaarlijk letsel.



WAARSCHUWING!

Dit symbool waarschuwt voor mogelijk ernstig letsel.



VOORZICHTIG!

Dit symbool waarschuwt voor mogelijk letsel.



AANWIJZING!

Dit symbool waarschuwt voor mogelijke materiële schade.



Aanvullende aanwijzingen en tips.

1.3 Aanwijzing over deze taalversie

Deze gebruiksaanwijzing bevat belangrijke informatie over product resp. systeemkeuze, montage en inbedrijfstelling, alsmede over het beoogd gebruik en zo nodig over onderhoudsmaatregelen. Deze informatie over producten, hun eigenschappen en technische handleiding ervan is gebaseerd op de momenteel geldende normen in Europa (bijv. EN) en/of in Duitsland (bijv. DIN/DVGW).

Sommige passages in de tekst kunnen verwijzen naar technische voorschriften in Europa/Duitsland. Deze voorschriften moeten voor andere landen als adviezen gelden, als daar geen overeenkomstige nationale eisen bestaan. De overeenkomstige nationale wetten, standaards, voorschriften, normen en andere technische voorschriften hebben prioriteit boven de Duitse/Europese richtlijnen in deze handleiding: de hier beschreven informatie is niet bindend voor andere landen en gebieden en dienen, zoals gezegd, enkel als ondersteuning.

2 Productinformatie

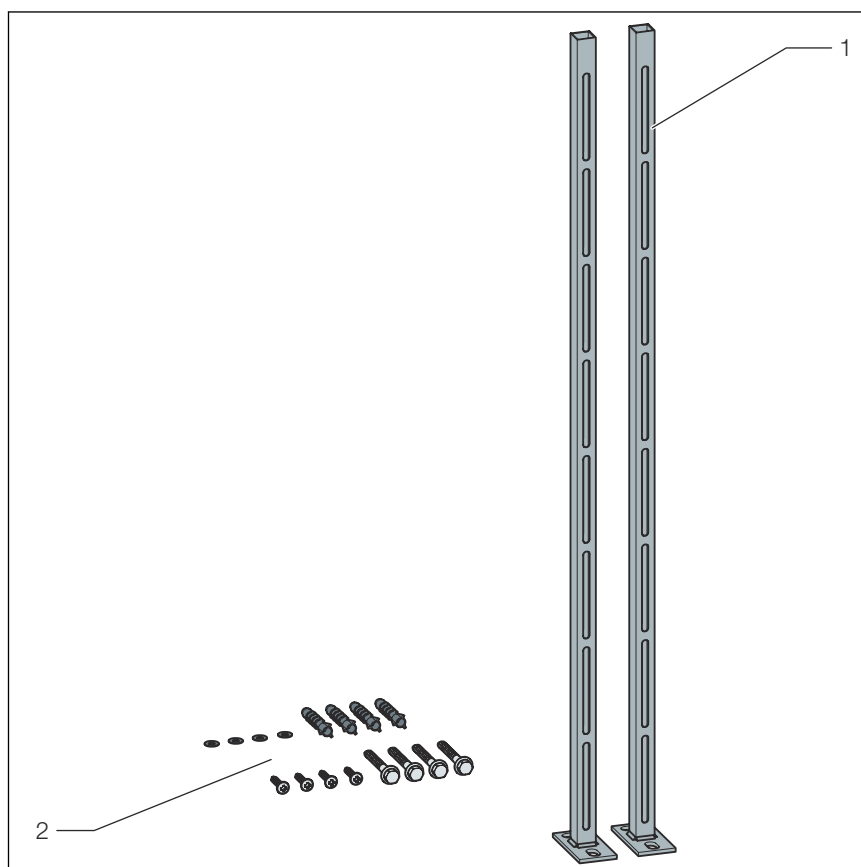
2.1 Beoogd gebruik

2.1.1 Toepassingen

De Prevista Pure-staande console dient voor vrijstaande montage van Prevista Pure-blokken.

2.2 Productbeschrijving

2.2.1 Overzicht



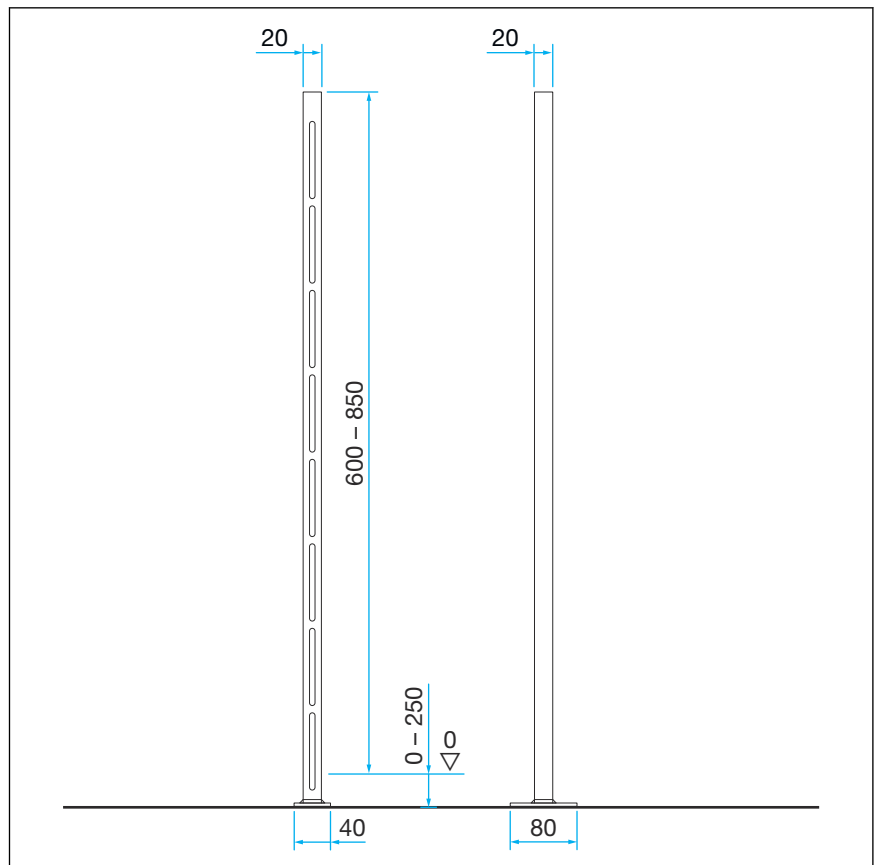
Afb. 1: Componenten

- 1 staande console
- 2 Bevestigingsmateriaal

3 Gebruik

3.1 Montage-informatie

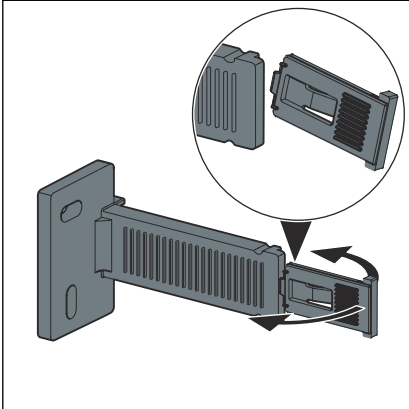
3.1.1 Inbouwmaten



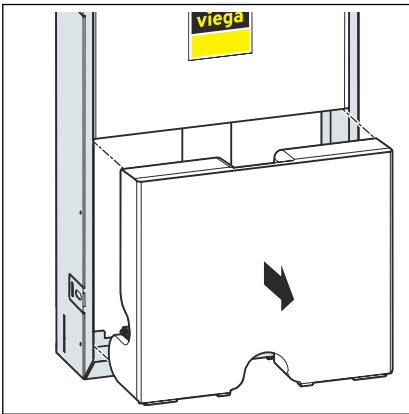
Afb. 2: Afmetingen

3.2 Montage

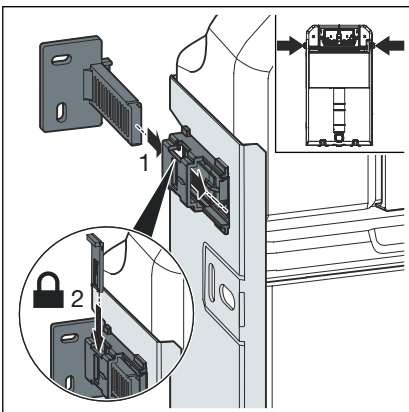
3.2.1 Staande console monteren



- De borgclips van de wandmontage afbreken.

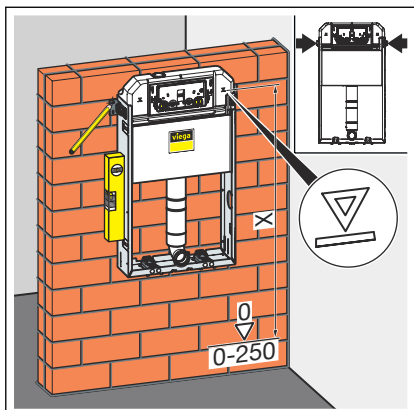


- Het beschermingskast verwijderen.

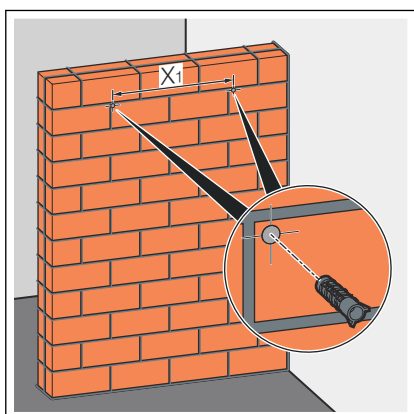


- De wandmontage in het element schuiven.
- De borgclips plaatsen.

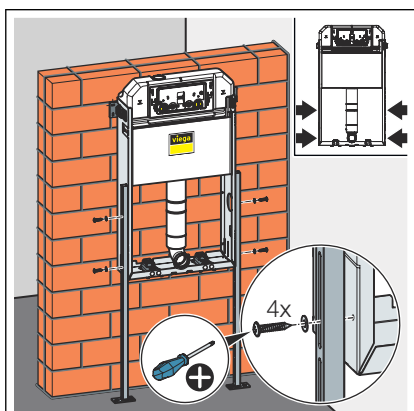
Aan gemetselde muur monteren



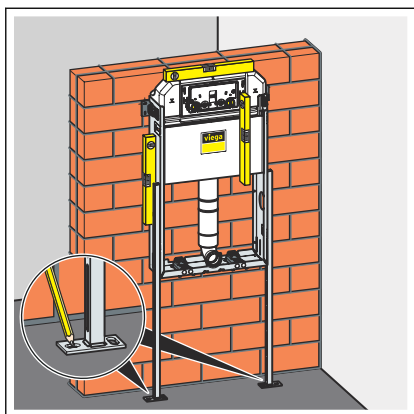
- De bouwhoogte van het WC-blok volgens markering van de bovenkant afgewerkte vloer bij de klant instellen.



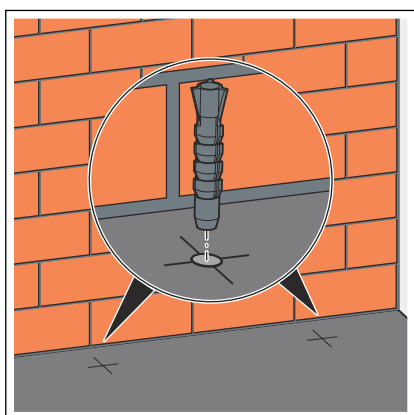
- De bevestigingspunten aan de muur markeren.
- De gaten boren.



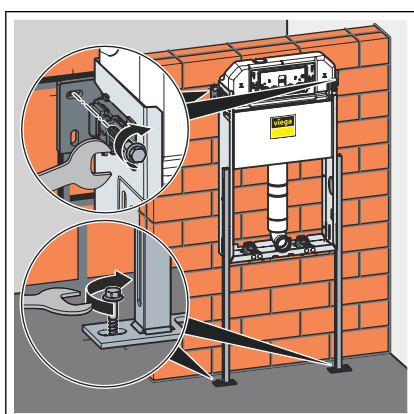
- De staande console aan het WC-blok aanbrengen.



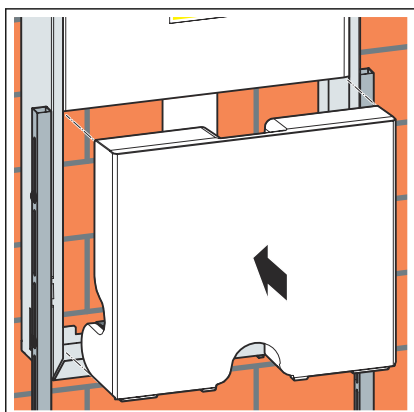
► De gaten in de vloer markeren.



► De gaten boren.
 ► De pluggen erin zetten.

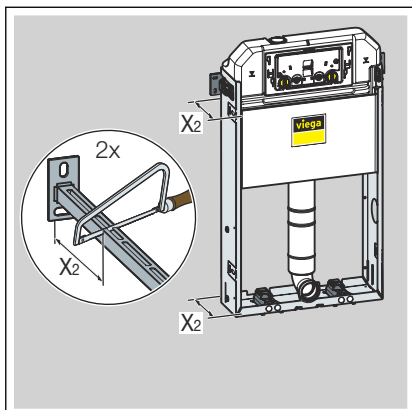


► Het WC-blok en de staande console met behulp van de wandhouders met een steeksleutel vastschroeven.

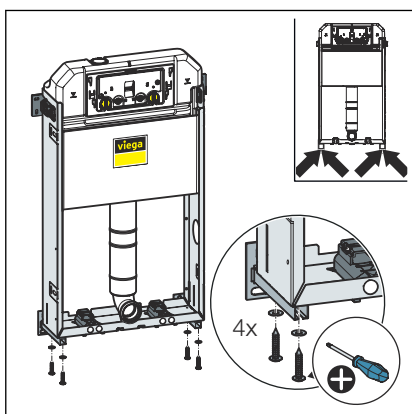


► De beschermingskast plaatsen.

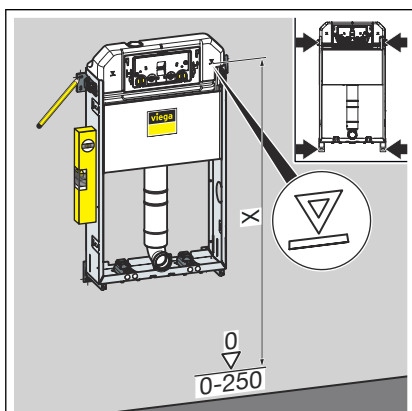
Aan betonwand monteren



- De staande console op maat maken.

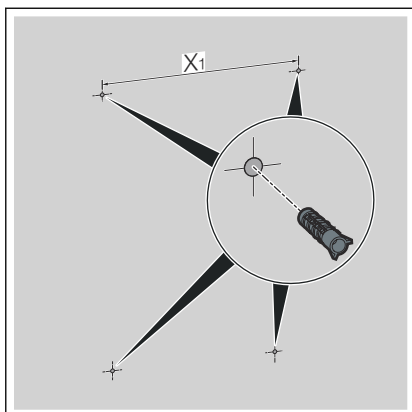


- De staande console aan het WC-blok aanbrengen.

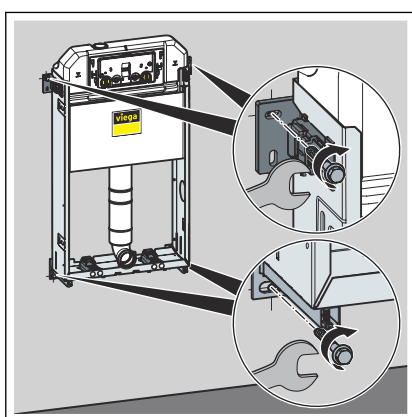


- De bouwhoogte van het WC-blok volgens markering van de bovenkant afgewerkte vloer bij de klant instellen.

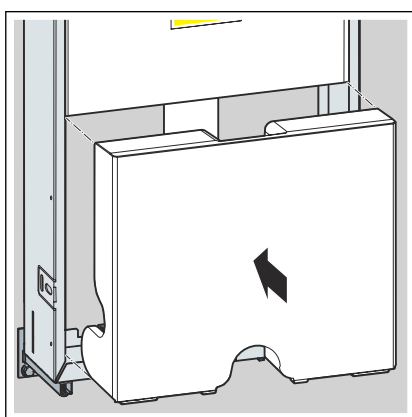
$$x = 1000 \text{ mm}$$



- De gaten boren.
- De pluggen erin zetten.



- Het WC-blok en de staande console met behulp van de wandhouders met een steeksleutel vastschroeven.



- De beschermingskast plaatsen.

3.3 Verwijdering

Product en verpakking scheiden in de verschillende materiaalgroepen (bijv. papier, metalen, kunststoffen of non-ferrometalen) en volgens de nationaal geldende wetgeving afvoeren.



Viega Belgium bvba

info@viega.be

viega.be

BEnl • 2022-08 • VPN190232

