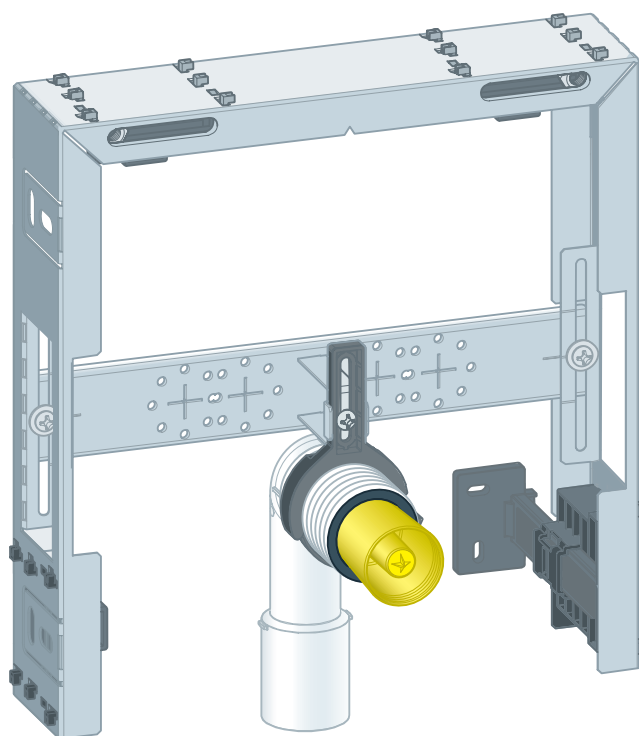


Prevista Pure wastafelblok

Gebruiksaanwijzing



Model
8550

Bouwjaar:
van 03/2019

nl_BE

viega

Inhoudsopgave

1	Over deze gebruiksaanwijzing	4
1.1	Doelgroepen	4
1.2	Markering van aanwijzingen	4
1.3	Aanwijzing over deze taalversie	5
2	Productinformatie	6
2.1	Beoogd gebruik	6
2.1.1	Toepassingen	6
2.2	Productbeschrijving	6
2.2.1	Overzicht	6
2.2.2	Compatibele componenten	7
2.2.3	Technische gegevens	7
3	Gebruik	8
3.1	Montage-informatie	8
3.1.1	Inbouwmaten	8
3.2	Montage	9
3.2.1	Wastafelblok monteren	9
3.2.2	Afvoerbocht monteren	11
3.2.3	Wastafelblok inrichten en inmetelen	12
3.3	Verwijdering	13

1 Over deze gebruiksaanwijzing

Voor dit document gelden auteursrechten, meer informatie hierover kunt u vinden op viega.com/legal.

1.1 Doelgroepen

De informatie in deze handleiding is bestemd voor de volgende groepen personen:

- Verwarmings- en sanitairinstallateurs resp. voor geïnstrueerd vakpersoneel
- Droogbouwers

Voor personen die niet over de opleiding resp. de kwalificatie beschikken, is de montage, installatie en eventueel het onderhoud van dit product niet toegestaan. Deze beperking geldt niet voor eventuele aanwijzingen voor de bediening.

Bij de inbouw van Viega producten moeten de algemeen erkende regels van de techniek en de Viega gebruiksaanwijzingen in acht worden genomen.

1.2 Markering van aanwijzingen

Waarschuwings- en aanwijzingsteksten zijn afgezet tegen de andere tekst en extra gemarkeerd met bijbehorende pictogrammen.

**GEVAAR!**

Dit symbool waarschuwt voor mogelijk levensgevaarlijk letsel.

**WAARSCHUWING!**

Dit symbool waarschuwt voor mogelijk ernstig letsel.

**VOORZICHTIG!**

Dit symbool waarschuwt voor mogelijk letsel.

**AANWIJZING!**

Dit symbool waarschuwt voor mogelijke materiële schade.



Aanvullende aanwijzingen en tips.

1.3 Aanwijzing over deze taalversie

Deze gebruiksaanwijzing bevat belangrijke informatie over product resp. systeemkeuze, montage en inbedrijfstelling, alsmede over het beoogd gebruik en zo nodig over onderhoudsmaatregelen. Deze informatie over producten, hun eigenschappen en technische handleiding ervan is gebaseerd op de momenteel geldende normen in Europa (bijv. EN) en/of in Duitsland (bijv. DIN/DVGW).

Sommige passages in de tekst kunnen verwijzen naar technische voorschriften in Europa/Duitsland. Deze voorschriften moeten voor andere landen als adviezen gelden, als daar geen overeenkomstige nationale eisen bestaan. De overeenkomstige nationale wetten, standaards, voorschriften, normen en andere technische voorschriften hebben prioriteit boven de Duitse/Europese richtlijnen in deze handleiding: de hier beschreven informatie is niet bindend voor andere landen en gebieden en dienen, zoals gezegd, enkel als ondersteuning.

2 Productinformatie

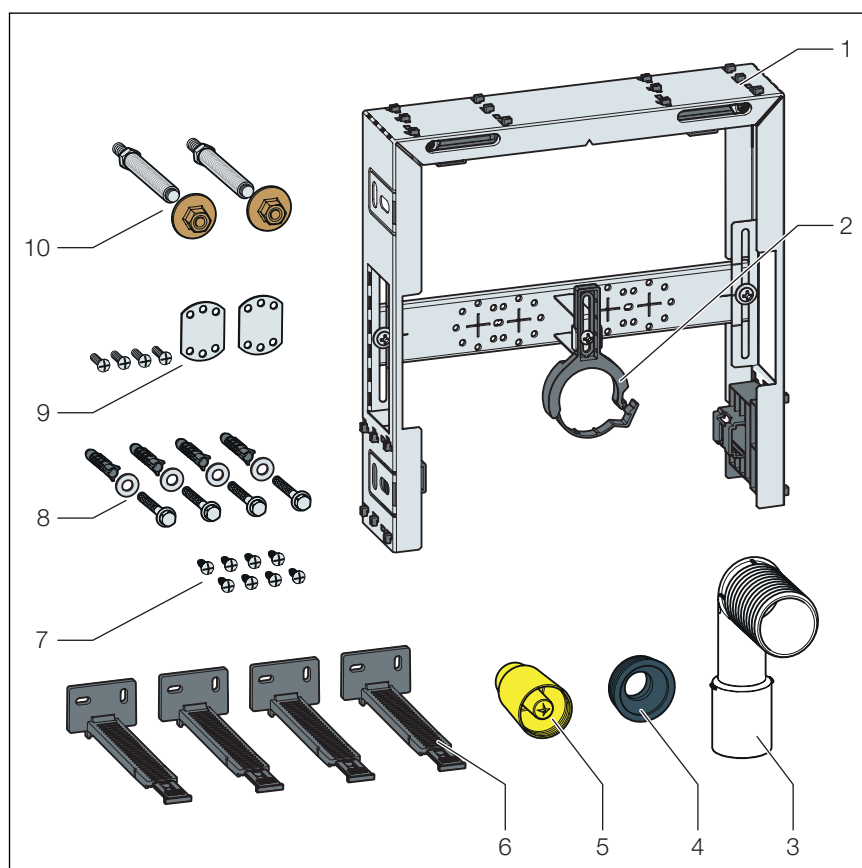
2.1 Beoogd gebruik

2.1.1 Toepassingen

Het Prevista Pure-wastafelblok is geschikt voor de in- en ommetseling, de afzonderlijke montage, seriemontage, wandmontage en de vrijstaande montage.

2.2 Productbeschrijving

2.2.1 Overzicht



- 1 Wastafelblok
- 2 Houder voor afvoerbocht
- 3 Afvoerbocht
- 4 Spoelbuisfitting
- 5 Beschermstop
- 6 Wandmontage
- 7 Schroeven voor de bevestiging in de staanderconstructie
- 8 Schroeven voor de fixatie in de muur
- 9 Montagetoebehoren muurplaten
- 10 Draadstangen voor de bevestiging van de sanitaire installatie

2.2.2 Compatibele componenten

Het wastafelelement is compatibel met alle gebruikelijke wastafelkeramieken, ook met groot uitsteeksel (barrièrevrij).

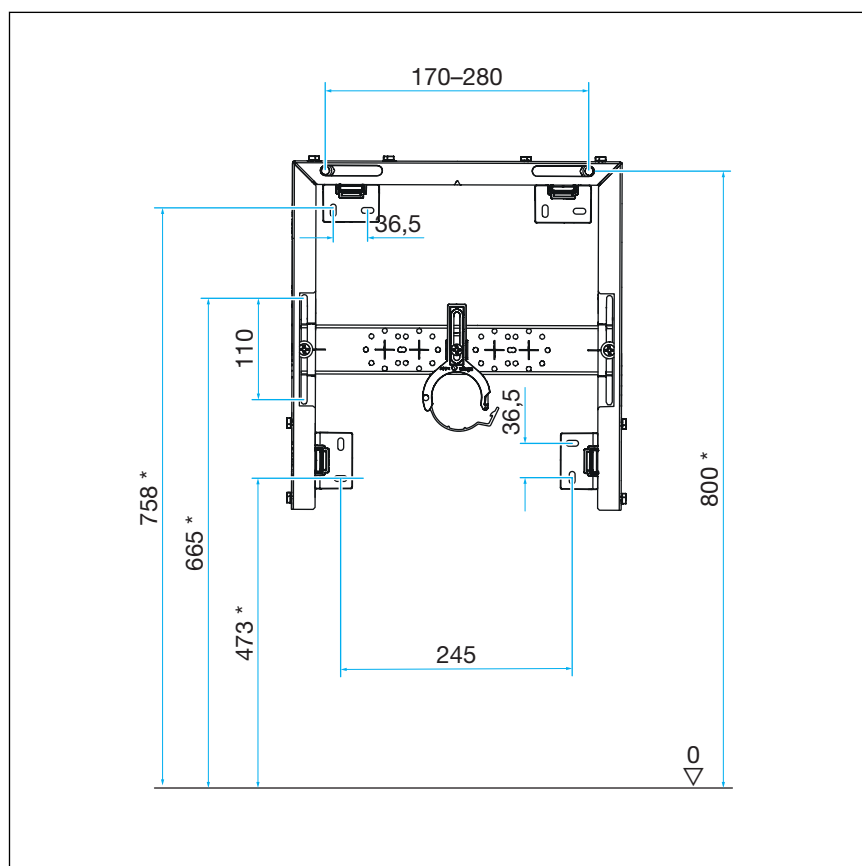
2.2.3 Technische gegevens

Afvoerbocht (uitgangszijde)	DN 40 / 50
Rubberen nippel	DN 50 / 30

3 Gebruik

3.1 Montage-informatie

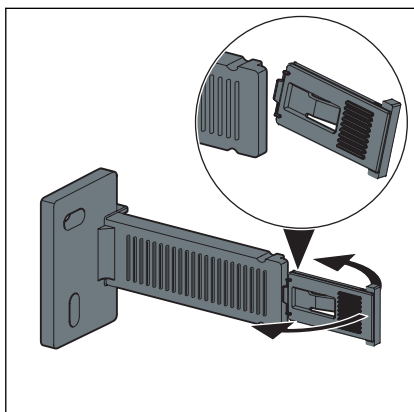
3.1.1 Inbouwmaten



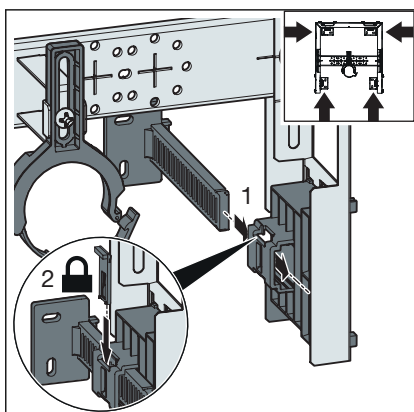
* afhankelijk van de gegevens van de keramieffabrikant

3.2 Montage

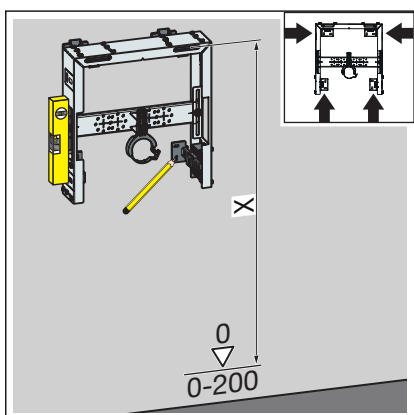
3.2.1 Wastafelblok monteren



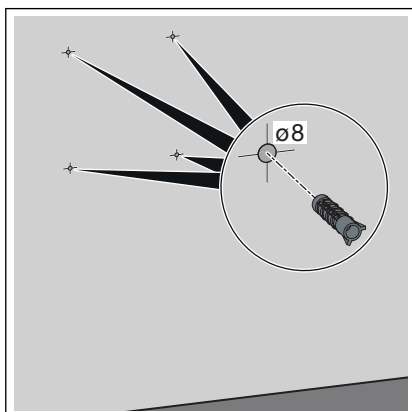
- De borgclips van de wandmontage afbreken.



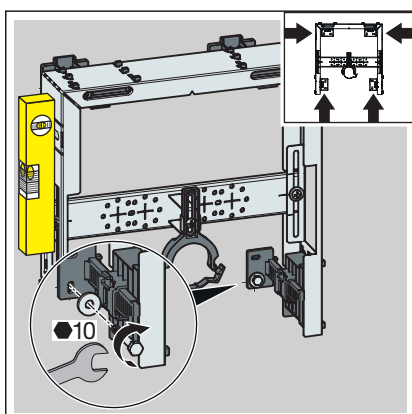
- De wandmontage in het element schuiven.
- De borgclips plaatsen.



- De bouwhoogte van het wastafelblok volgens markering van de bovenkant afgewerkte vloer bij de klant instellen.
- De bevestigingspunten markeren.

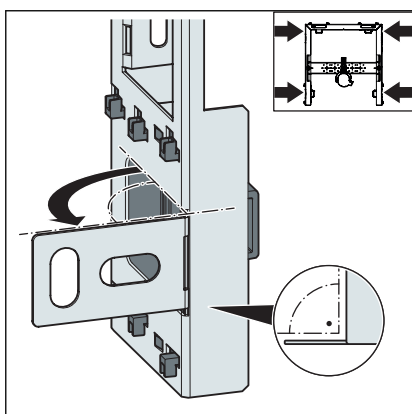


- De gaten boren.
- De pluggen erin zetten.

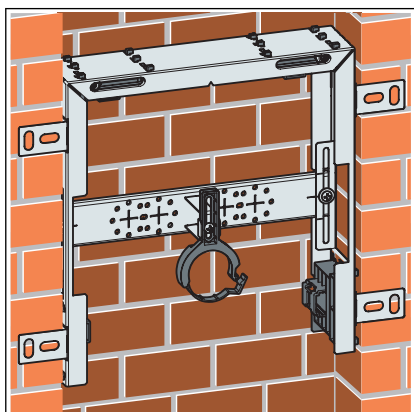


- Het wastafelblok via de wandhouders met een steeksleutel (SW 10) vastschroeven.
- ⇒ Het wastafelblok is aan de wand bevestigd.

Montage in een nis

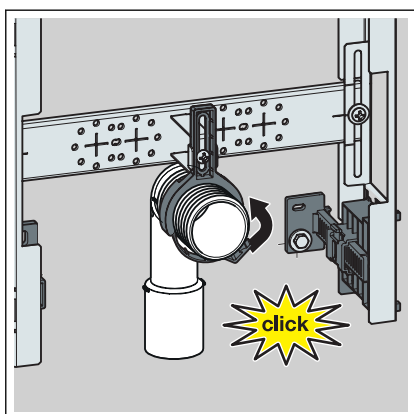


- De omslag naar voren klappen.

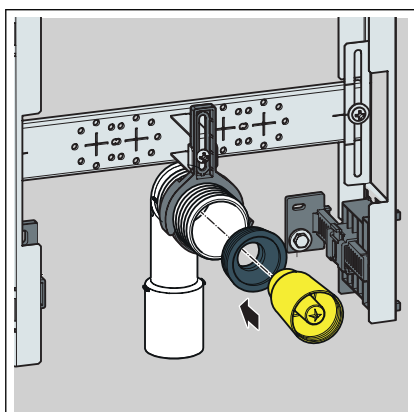


- Het wastafelblok in de nis plaatsen.
- Het wastafelblok uitlijnen en vastschroeven.

3.2.2 Afvoerbocht monteren

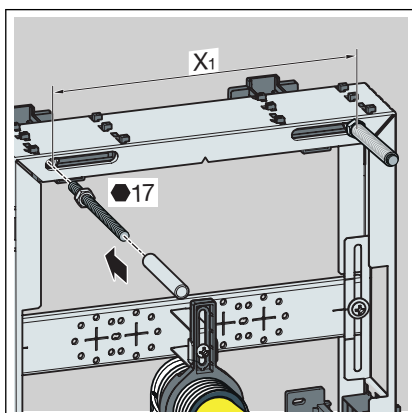


- De afvoerbocht plaatsen.
- De afvoerbocht met de beugel fixeren.

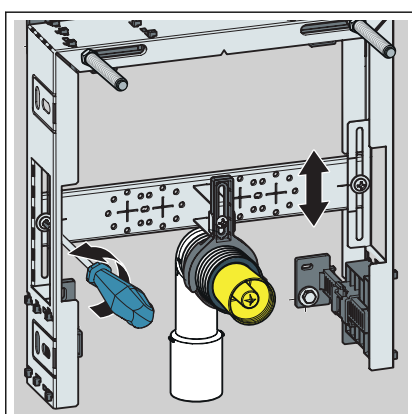


- De beschermstop van de afvoerbocht erop steken.

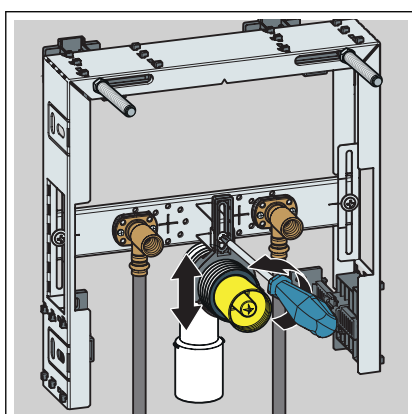
3.2.3 Wastafelblok inrichten en inmetzelen



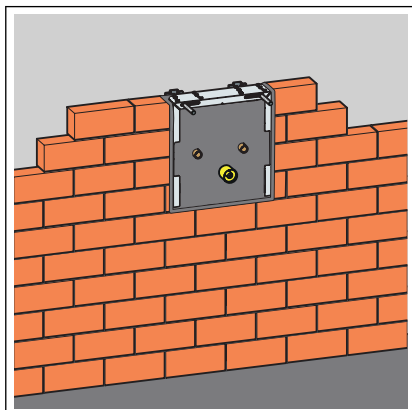
- De draadstangen er met de hand indraaien.
- De draadstangen in de gewenste positie schuiven.
X1: 170–280 mm
- De moeren van de draadstangen met een steeksleutel (SW 17) vastdraaien.
- De beschermkappen op de draadstangen schuiven.



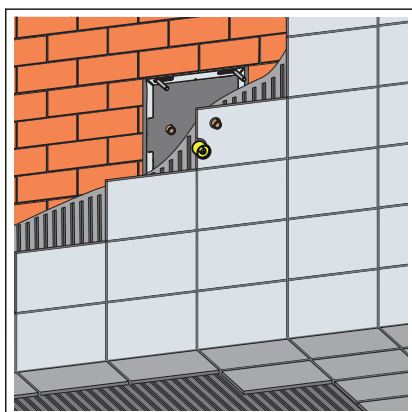
- De strip voor de muurplaten op de gewenste hoogte brengen.
De strip voor de muurplaten is maximaal 110 mm verstelbaar.



- De afvoerbocht op de gewenste hoogte brengen.
- De wateraansluitingen maken.



- Het wastafelblok in metselen.
- De vrije ruimte opvullen.



- Het wastafelblok betegelen.

3.3 Verwijdering

Product en verpakking scheiden in de verschillende materiaalgroepen (bijv. papier, metalen, kunststoffen of non-ferrometalen) en volgens de nationaal geldende wetgeving afvoeren.