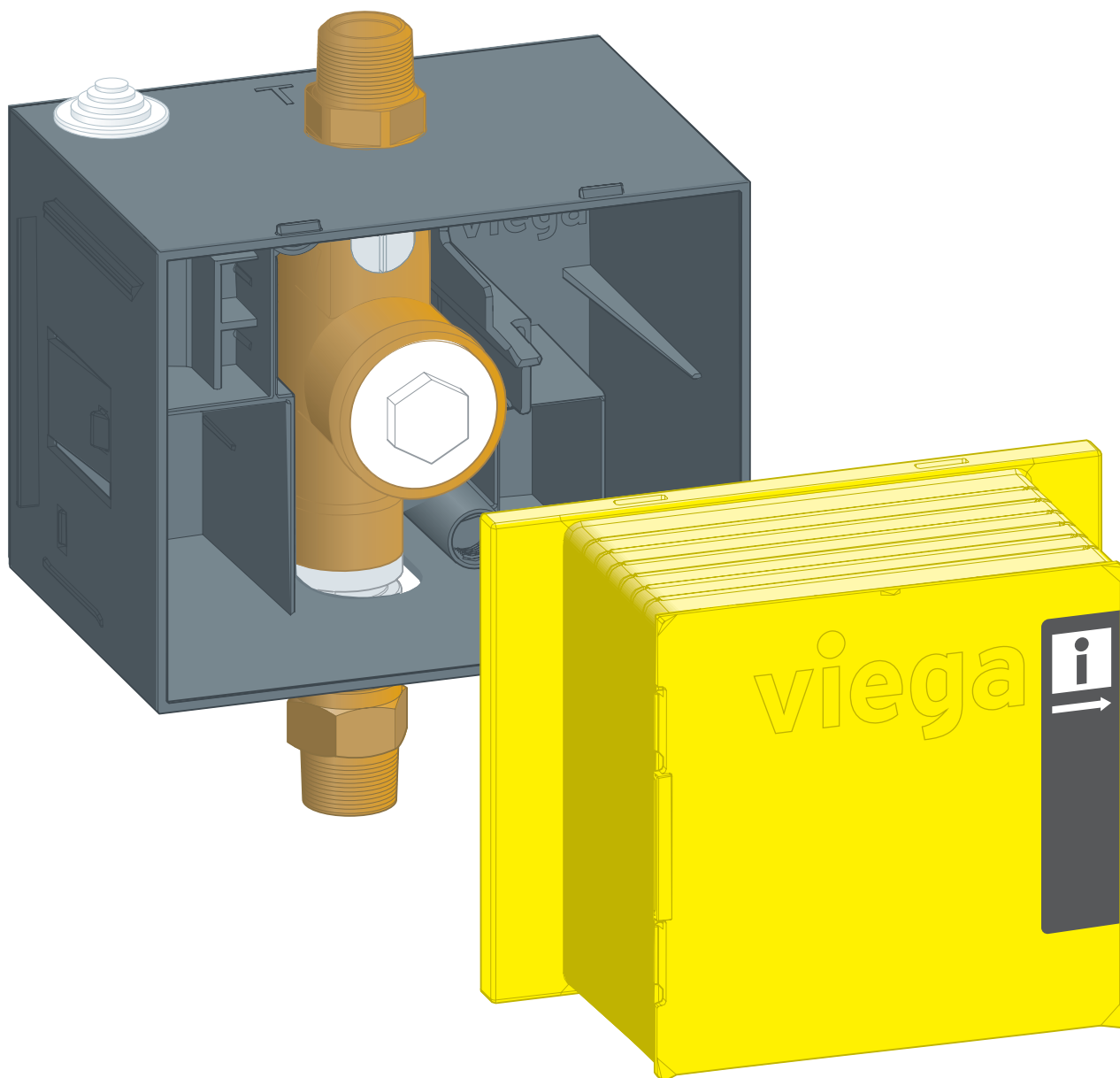


Gebruiksaanwijzing

Prevista Pure-urinoirwatertraject



voor urinoir met inbouwspoelsysteem, urinoirbedieningsplaten
voor Prevista (handmatige en aanrakingsloze spoelactivering)

Model
8566

Bouwjaar (van)
06/2019

viega

Inhoudsopgave

1	Over deze gebruiksaanwijzing	3
	1.1 Doelgroepen	3
	1.2 Markering van aanwijzingen	3
	1.3 Aanwijzing over deze taalversie	4
2	Productinformatie	5
	2.1 Normen en regelgevingen	5
	2.2 Beoogd gebruik	5
	2.2.1 Toepassingen	5
	2.3 Productbeschrijving	6
	2.3.1 Overzicht	6
	2.3.2 Technische gegevens	6
3	Gebruik	7
	3.1 Montage-informatie	7
	3.1.1 Montagevoorwaarden	7
	3.1.2 Inbouwmaten	8
	3.2 Montage	9
	3.2.1 Montage	9
	3.3 Verwijdering	12

1 Over deze gebruiksaanwijzing

Voor dit document gelden auteursrechten, meer informatie hierover kunt u vinden op viega.com/legal.

1.1 Doelgroepen

De informatie in deze handleiding is bestemd voor de volgende groepen personen:

- Verwarmings- en sanitairinstallateurs resp. voor geïnstrueerd vakpersoneel

Voor personen die niet over de opleiding resp. de kwalificatie beschikken, is de montage, installatie en eventueel het onderhoud van dit product niet toegestaan. Deze beperking geldt niet voor eventuele aanwijzingen voor de bediening.

Bij de inbouw van Viega producten moeten de algemeen erkende regels van de techniek en de Viega gebruiksaanwijzingen in acht worden genomen.

1.2 Markering van aanwijzingen

Waarschuwing- en aanwijzingsteksten zijn afgezet tegen de andere tekst en extra gemarkeerd met bijbehorende pictogrammen.



GEVAAR!

Dit symbool waarschuwt voor mogelijk levensgevaarlijk letsel.



WAARSCHUWING!

Dit symbool waarschuwt voor mogelijk ernstig letsel.



VOORZICHTIG!

Dit symbool waarschuwt voor mogelijk letsel.



AANWIJZING!

Dit symbool waarschuwt voor mogelijke materiële schade.



Aanvullende aanwijzingen en tips.

1.3 Aanwijzing over deze taalversie

Deze gebruiksaanwijzing bevat belangrijke informatie over product resp. systeemkeuze, montage en inbedrijfstelling, alsmede over het beoogd gebruik en zo nodig over onderhoudsmaatregelen. Deze informatie over producten, hun eigenschappen en technische handleiding ervan is gebaseerd op de momenteel geldende normen in Europa (bijv. EN) en/of in Duitsland (bijv. DIN/DVGW).

Sommige passages in de tekst kunnen verwijzen naar technische voorschriften in Europa/Duitsland. Deze voorschriften moeten voor andere landen als adviezen gelden, als daar geen overeenkomstige nationale eisen bestaan. De overeenkomstige nationale wetten, standaards, voorschriften, normen en andere technische voorschriften hebben prioriteit boven de Duitse/Europese richtlijnen in deze handleiding: de hier beschreven informatie is niet bindend voor andere landen en gebieden en dienen, zoals gezegd, enkel als ondersteuning.

2 Productinformatie

2.1 Normen en regelgevingen

De hierna genoemde normen en regelgevingen gelden voor Duitsland resp. Europa. Nationale regelgevingen vindt u op de betreffende website van het land onder:

- **Frans:** *viega.be/normes*
- **Vlaams:** *viega.be/normen*

Regelgeving uit de paragraaf: technische gegevens

Geldigheidsgebied / Aanwijzing	Voor Duitsland geldende regelgeving
Spoeldebiet	DIN 3265
Geluidsklasse	DIN 4109

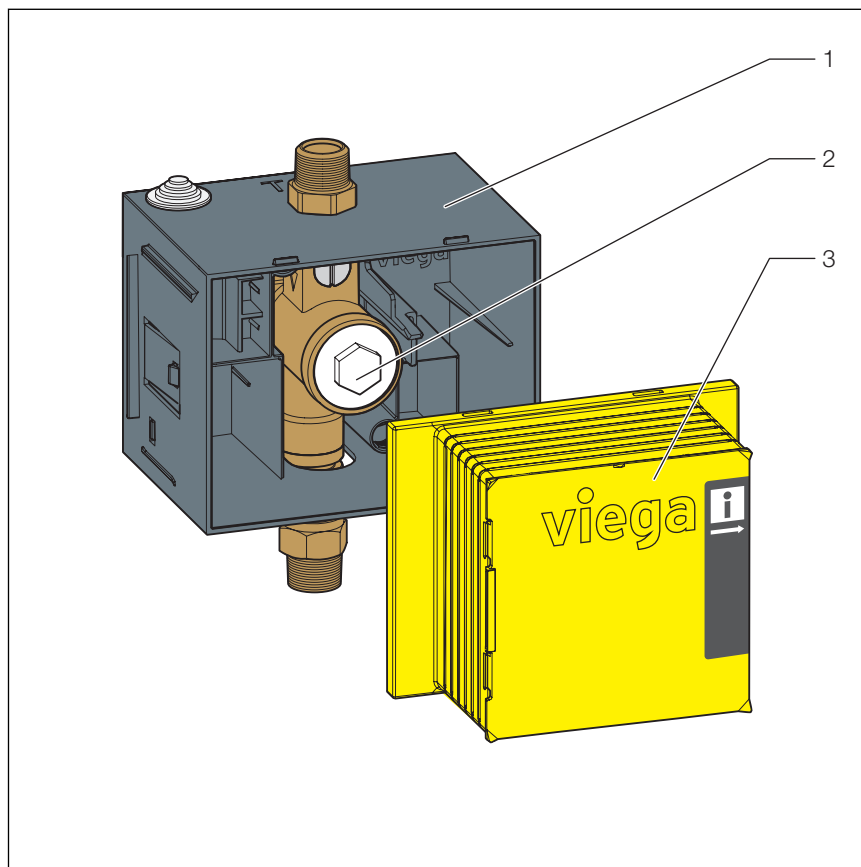
2.2 Beoogd gebruik

2.2.1 Toepassingen

Het Prevista Pure-urinoir-watertraject is een universeel toepasbare ruwbouwbehuizing in compacte bouwwijze voor urinoirs met inbouw-spoel-systemen en voor urinoirbedieningsplaten voor Prevista (handmatige en aanrakingsloze spoelactivering).

2.3 Productbeschrijving

2.3.1 Overzicht



- 1 Ruwbouwhuis kunststof
- 2 Doorspoelstop
- 3 Beschermdaksel

2.3.2 Technische gegevens

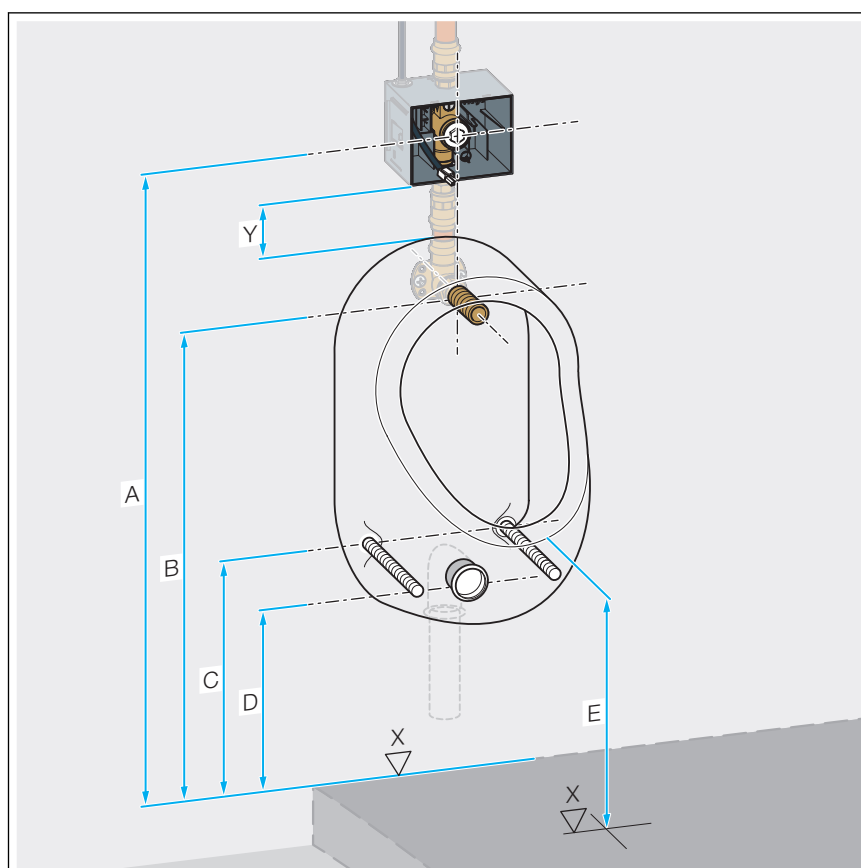
Bedrijfsspanning	230 V / 50 Hz (infrarood 230 V)
Magneetspoel	6 V
Stroomdruk	0,05–0,5 MPa (0,5–5 bar)
Ontwerpdebiet	0,3 l/s
Spoeldebiet, zie ↗ „Regelgeving uit de paragraaf: technische gegevens“ op pagina 5	0,3–0,7 l/s
Geluidsklasse, zie ↗ „Regelgeving uit de paragraaf: technische gegevens“ op pagina 5	2

3 Gebruik

3.1 Montage-informatie

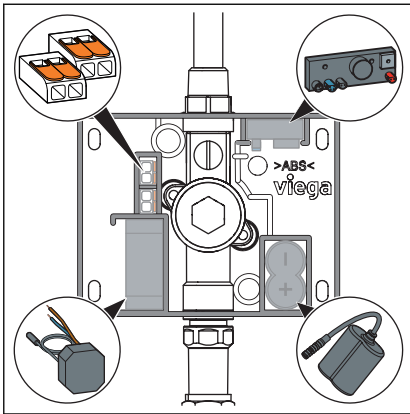
3.1.1 Montagevoorwaarden

Inbouwmaten



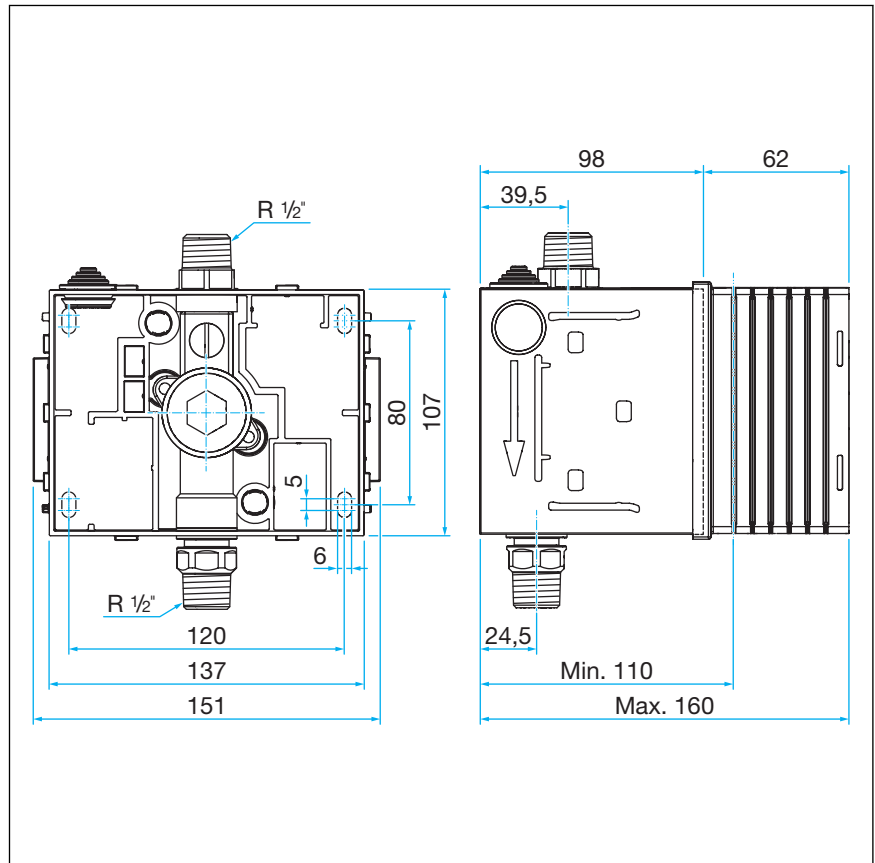
Afb. 1: Inbouwmaten

- A volgens de documentatie van de fabrikant van de urinoirkeramiek
- B volgens de documentatie van de fabrikant van de urinoirkeramiek
- C volgens de documentatie van de fabrikant van de urinoirkeramiek
- D volgens de documentatie van de fabrikant van de urinoirkeramiek
- E volgens de documentatie van de fabrikant van de urinoirkeramiek
- X Bovenkant afgewerkte vloer
- Y Min. 40 mm



Positieschema van netvoeding, klemmen, batterij en besturing.

3.1.2 Inbouwmaten



Afb. 2: Maatschets

3.2 Montage

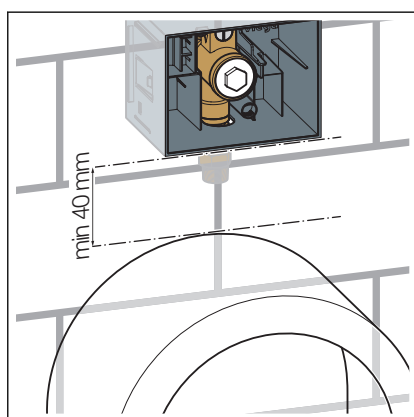
3.2.1 Montage



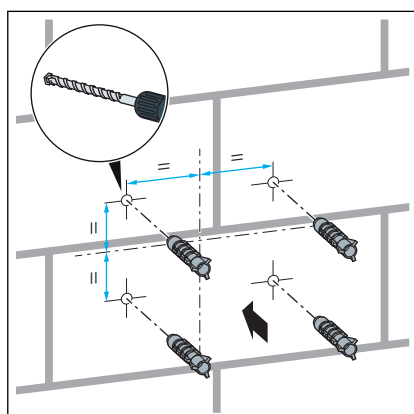
GEVAAR! **Gevaar door elektrische stroom**

Een elektrische schok kan leiden tot verbrandingen en ernstig tot dodelijk letsel veroorzaken.

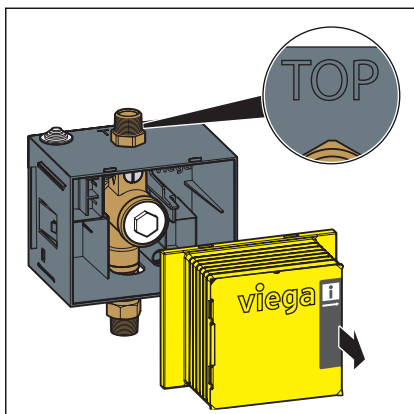
- Werkzaamheden aan het elektrisch systeem mogen uitsluitend door elektro-installateurs worden uitgevoerd.
- Schakel voor werkzaamheden aan elektrische delen de netspanning uit.



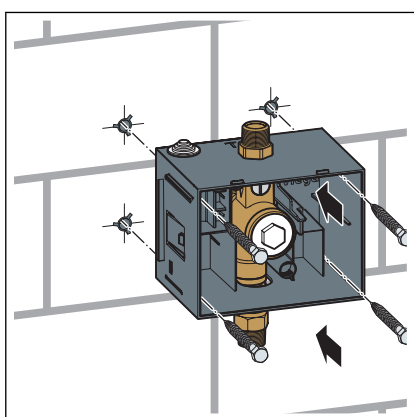
INFO! De afstand vanaf de box naar de sanitaire installatie moet minimaal 40 mm bedragen.



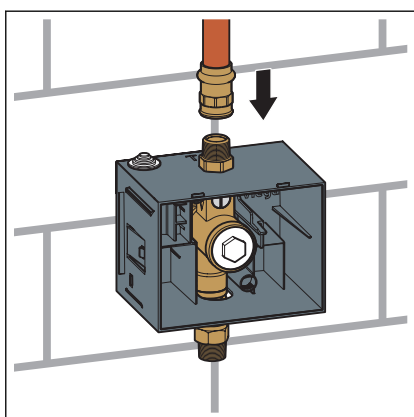
- De bevestigingspunten bepalen en markeren.
- De gaten boren en de pluggen erin steken.



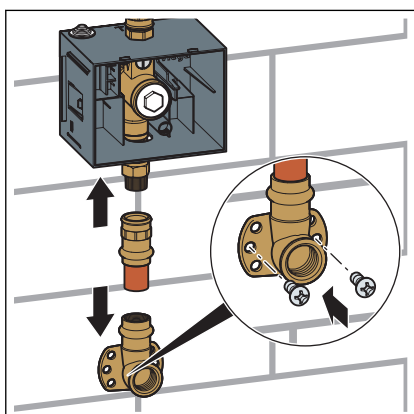
► De bouwbescherming verwijderen.



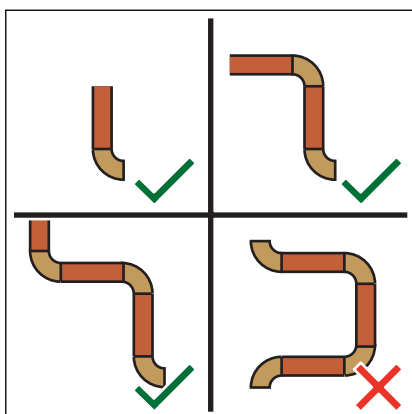
► Het urinoirwatertraject aan de wand bevestigen.



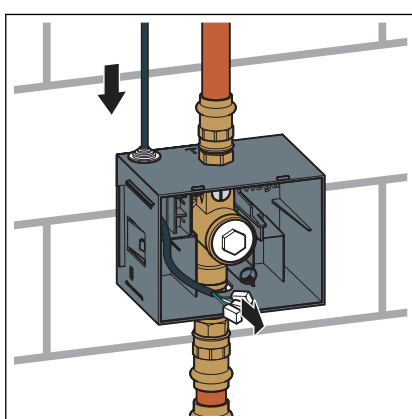
► De waterleiding op de toevoer van het urinoirwatertraject aansluiten.



► De waterleiding van het urinoirwatertraject naar de sanitaire installatie installeren.

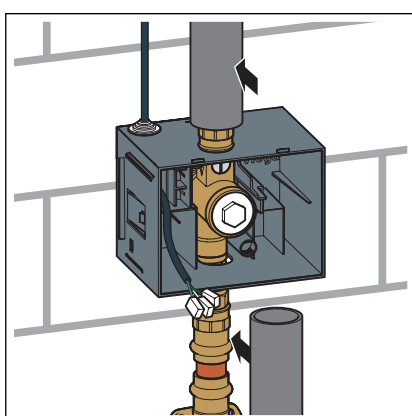


INFO! Maximaal drie bochten aansluiten.

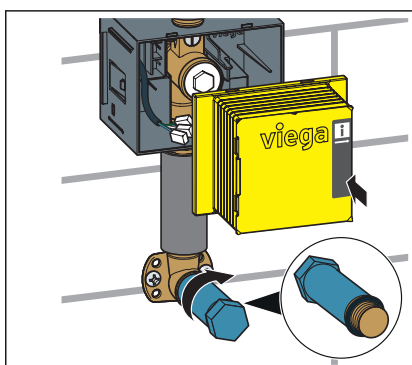


GEVAAR! Gevaar door elektrische stroom. Een elektrische schok kan leiden tot verbrandingen en ernstig tot dodelijk letsel veroorzaken.

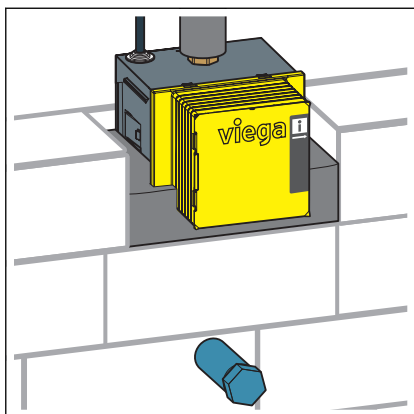
- Laat werkzaamheden aan het elektrische systeem uitsluitend uitvoeren door elektro-installateurs.
- Schakel de aansluitkabel voor werkzaamheden hieraan altijd spanningsvrij.
- Overhandig deze handleiding na de montage en ingebruikname van het product aan de gebruiker.
- Voor infraroodbediening van de ter plaatse verlegde stroomkabel in de behuizing van het urinoirwatertraject invoeren.



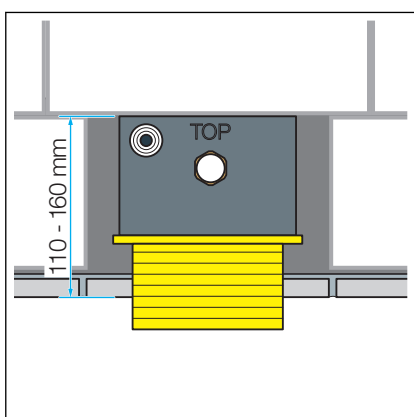
- De buis isoleren.



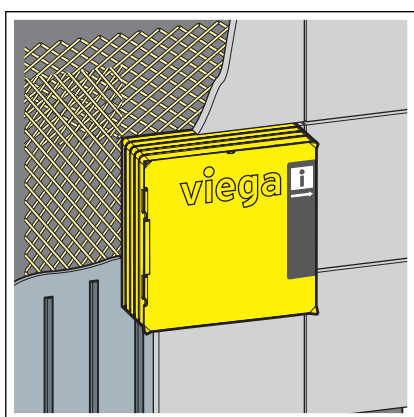
- De bouwbescherming weer plaatsen.
- De bouwstop erin draaien.



► Het urinoirwatertraject in metselen.



INFO! Let op de maximale pleisterdiepte.



► Het urinoirwatertraject pleisteren en betegelen.

3.3 Verwijdering

Product en verpakking scheiden in de verschillende materiaalgroepen (bijv. papier, metalen, kunststoffen of non-ferrometalen) en volgens de nationaal geldende wetgeving afvoeren.



Viega Belgium bvba

info@viega.be

viega.be

BEnl • 2021-03 • VPN200195

