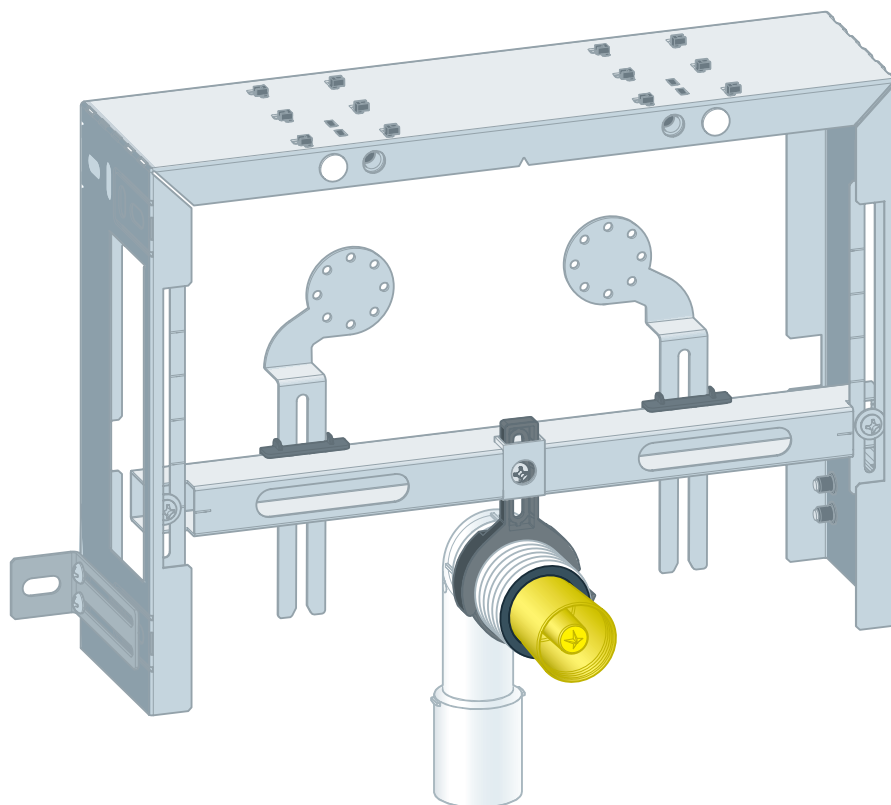


Prevista Pure-bidetblok

Gebruiksaanwijzing



voor aan de wand hangend bidet, in- en ommetseling

Model
8569

Bouwjaar:
09/2018 - 09/2018

nl_BE

viega

Inhoudsopgave

1	Over deze gebruiksaanwijzing	4
1.1	Doelgroepen	4
1.2	Markering van aanwijzingen	4
1.3	Aanwijzing over deze taalversie	5
2	Productinformatie	6
2.1	Normen en regelgevingen	6
2.2	Beoogd gebruik	6
2.2.1	Toepassingen	6
2.3	Productbeschrijving	6
2.3.1	Overzicht	6
2.3.2	Compatibele componenten	7
3	Gebruik	8
3.1	Montage-informatie	8
3.1.1	Montagevoorwaarden	8
3.1.2	Inbouwmaten	8
3.2	Montage	9
3.2.1	Bidetblok monteren	9
3.2.2	Afvoerbocht monteren	12
3.2.3	Bidetblok inrichten en bekleden	12
3.3	Verwijdering	14

1 Over deze gebruiksaanwijzing

Voor dit document gelden auteursrechten, meer informatie hierover kunt u vinden op viega.com/legal.

1.1 Doelgroepen

De informatie in deze handleiding is bestemd voor de volgende groepen personen:

- Verwarmings- en sanitairinstallateurs resp. voor geïnstrueerd vakpersoneel
- Droogbouwers

Voor personen die niet over de opleiding resp. de kwalificatie beschikken, is de montage, installatie en eventueel het onderhoud van dit product niet toegestaan. Deze beperking geldt niet voor eventuele aanwijzingen voor de bediening.

Bij de inbouw van Viega producten moeten de algemeen erkende regels van de techniek en de Viega gebruiksaanwijzingen in acht worden genomen.

1.2 Markering van aanwijzingen

Waarschuwings- en aanwijzingsteksten zijn afgezet tegen de andere tekst en extra gemarkeerd met bijbehorende pictogrammen.



GEVAAR!

Dit symbool waarschuwt voor mogelijk levensgevaarlijk letsel.



WAARSCHUWING!

Dit symbool waarschuwt voor mogelijk ernstig letsel.



VOORZICHTIG!

Dit symbool waarschuwt voor mogelijk letsel.



AANWIJZING!

Dit symbool waarschuwt voor mogelijke materiële schade.



Aanvullende aanwijzingen en tips.

1.3 Aanwijzing over deze taalversie

Deze gebruiksaanwijzing bevat belangrijke informatie over product resp. systeemkeuze, montage en inbedrijfstelling, alsmede over het beoogd gebruik en zo nodig over onderhoudsmaatregelen. Deze informatie over producten, hun eigenschappen en technische handleiding ervan is gebaseerd op de momenteel geldende normen in Europa (bijv. EN) en/of in Duitsland (bijv. DIN/DVGW).

Sommige passages in de tekst kunnen verwijzen naar technische voorschriften in Europa/Duitsland. Deze voorschriften moeten voor andere landen als adviezen gelden, als daar geen overeenkomstige nationale eisen bestaan. De overeenkomstige nationale wetten, standaards, voorschriften, normen en andere technische voorschriften hebben prioriteit boven de Duitse/Europese richtlijnen in deze handleiding: de hier beschreven informatie is niet bindend voor andere landen en gebieden en dienen, zoals gezegd, enkel als ondersteuning.

2 Productinformatie

2.1 Normen en regelgevingen

De hierna genoemde normen en regelgevingen gelden voor Duitsland resp. Europa. Nationale regelgevingen vindt u op de betreffende website van het land onder:

- **Frans:** viega.be/normes
- **Vlaams:** viega.be/normen

Regelgeving uit de paragraaf: toepassingen / montagevoorwaarden

Geldigheidsgebied / Aanwijzing	Voor Duitsland geldende regelgeving
Geschikte gemetselde wanden	EN 1996-1-1
Geschikte betonwanden	DIN 1045

2.2 Beoogd gebruik

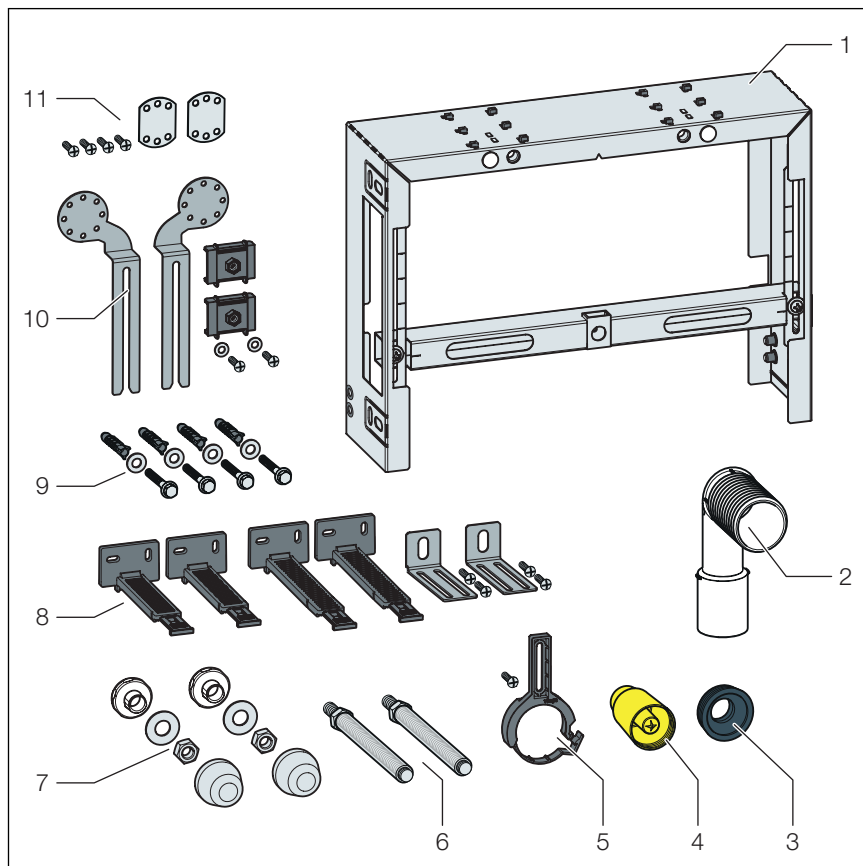
2.2.1 Toepassingen

Het Prevista Pure-bidetblok is geschikt voor de montage aan gemetselde wandconstructies volgens de regelgeving in paragraaf ↗ „Regelgeving uit de paragraaf: toepassingen / montagevoorwaarden“ op pagina 6.

2.3 Productbeschrijving

2.3.1 Overzicht

Het bidetblok is als volgt uitgerust:



Afb. 1: Componenten

- 1 Bidetvoorwandblok
- 2 Afvoerbocht
- 3 Spoelbuisfitting
- 4 Beschermstop
- 5 Houder voor afvoerbocht
- 6 Draadstangen voor de bevestiging van de sanitaire installatie
- 7 Bevestigingsmateriaal voor bidetkeramiek
- 8 Kunststof houder en metalen hoek
- 9 Bevestigingsmateriaal pluggen en schroeven
- 10 Houder voor muurplaten
- 11 Montagetoebehoren muurplaten

2.3.2 Compatibele componenten

Het Prevista Pure-bidetblok is compatibel met alle gebruikelijke WC-keramieken. Bevestigingsmateriaal voor het bidetblok en de keramiek is meegeleverd.

3 Gebruik

3.1 Montage-informatie

3.1.1 Montagevoorwaarden

Geschikte wanden

- Gemetselde wanden
- Betonwanden
- Metalen staanderconstructies

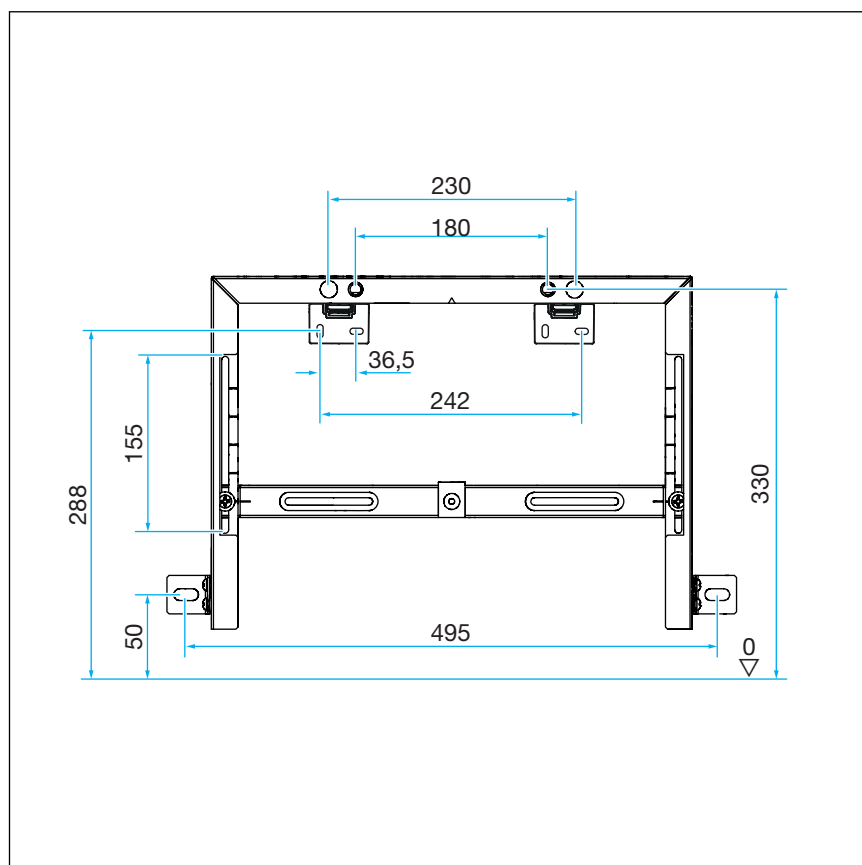
De wandconstructies moeten overeenkomen met de regelgeving in paragraaf 4 „Regelgeving uit de paragraaf: toepassingen / montagevoorwaarden“ op pagina 6.

Het bidetblok mag alleen aan vlakke wandoppervlakken worden gemonteerd.

Bidetkeramiek

Het bidetblok kan alleen in combinatie met hang-bidets (hartafstandbevestiging 180 mm of 230 mm) worden gebruikt.

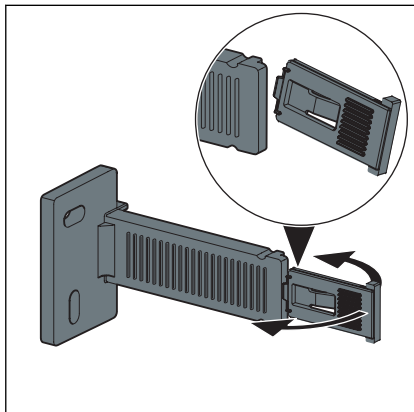
3.1.2 Inbouwmaten



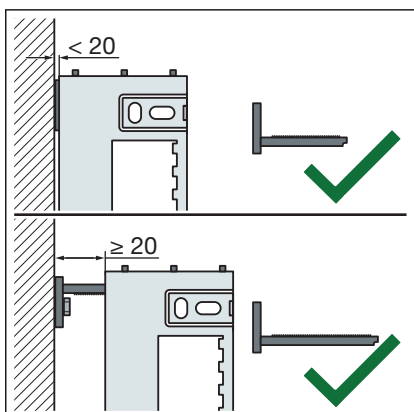
Afb. 2: Maatschets

3.2 Montage

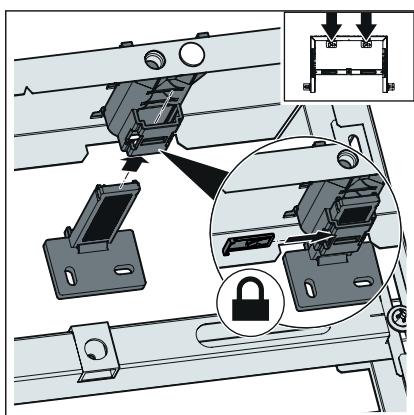
3.2.1 Bidetblok monteren



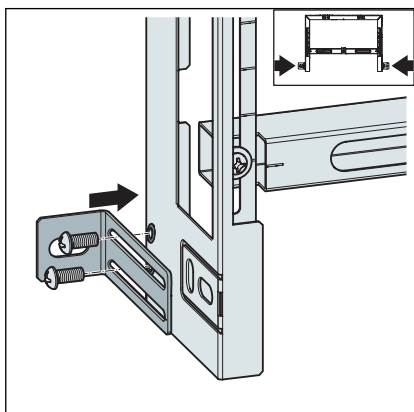
- De borgclips van de wandmontage afbreken.



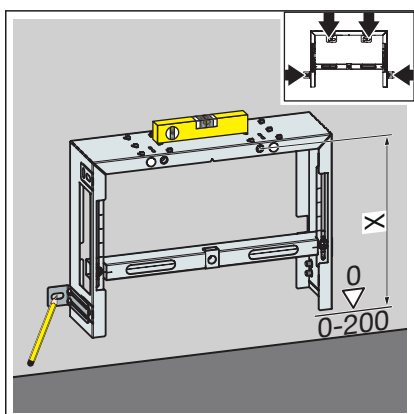
- De wandmontage passend bij de afstand van de wand kiezen.



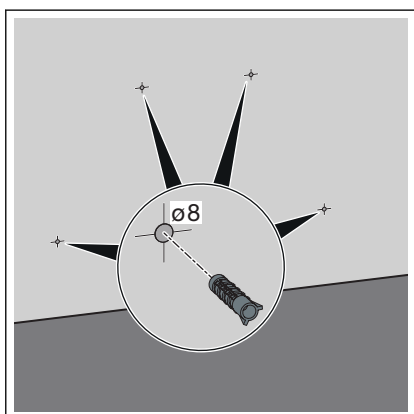
- De wandmontage in het element schuiven.
- De borgclips plaatsen.



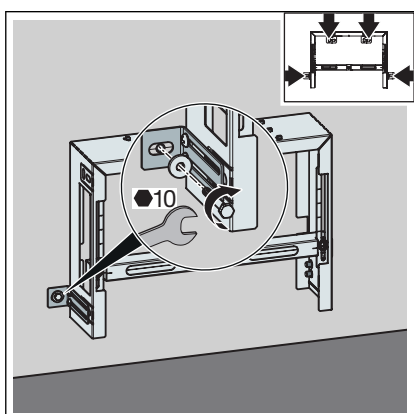
- De metalen hoek aan het bidetblok vastschroeven.



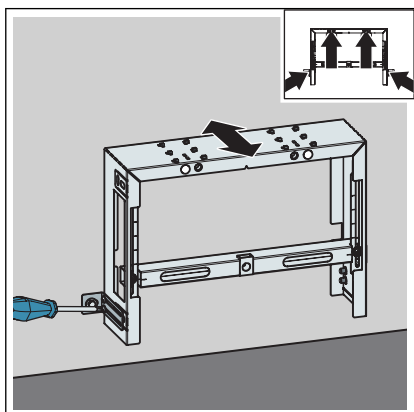
- De bouwhoogte van het bidetblok volgens markering van de bovenkant afgewerkte vloer bij de klant instellen.
- De bevestigingspunten markeren.
 - X: 330 mm



- De gaten boren.
- De pluggen erin zetten.

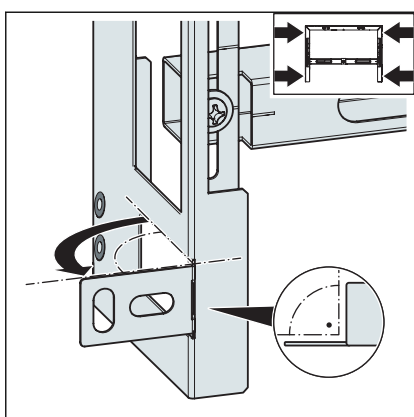


- Het bidetblok via de wandhouders met een steeksleutel (SW 10) vastschroeven.

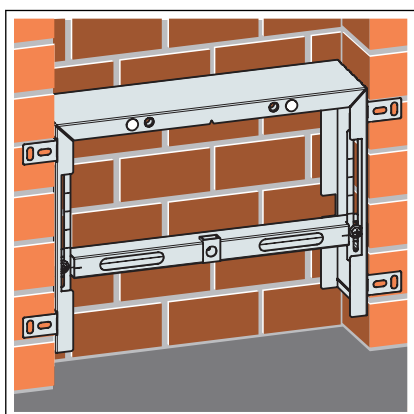


- Het bidetblok op de gewenste diepte instellen.
- ⇒ Het bidetblok is aan de wand bevestigd.

Montage in een nis

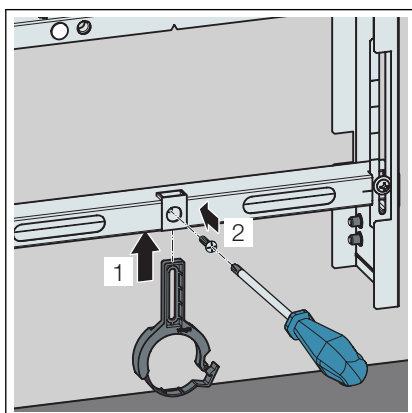


- De omslag naar voren klappen.

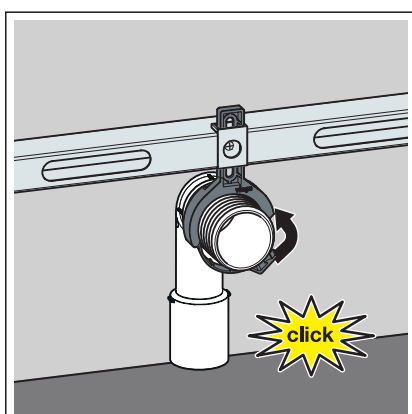


- Het bidetblok in de nis plaatsen.
- Het bidetblok uitlijnen en vastschroeven.

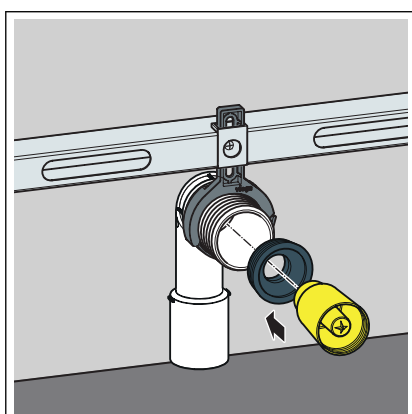
3.2.2 Afvoerbocht monteren



- De houder voor de afvoerbocht plaatsen.
- De houder voor de afvoerbocht in de hoogte instellen.

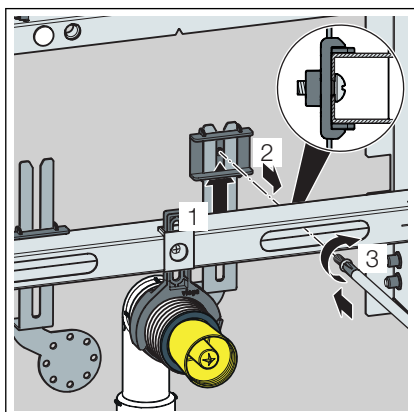


- De afvoerbocht plaatsen.
- De afvoerbocht met de beugel fixeren.

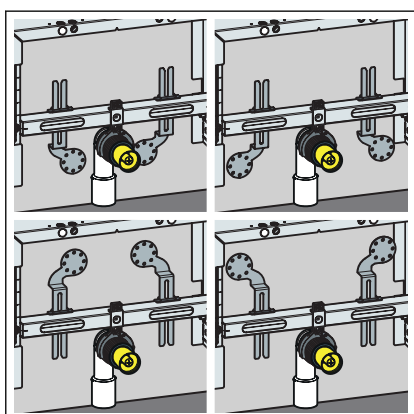


- De beschermstop van de afvoerbocht erop steken.

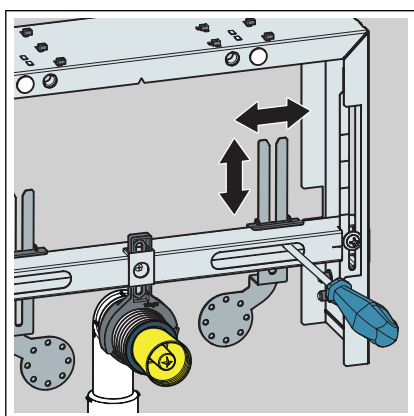
3.2.3 Bidetblok inrichten en bekleden



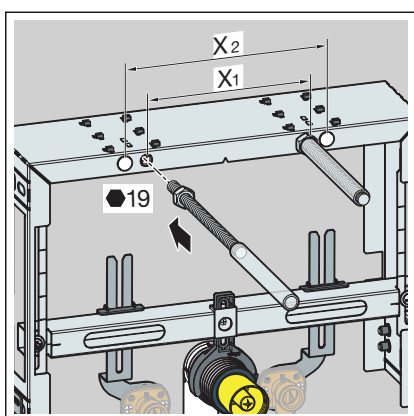
- De houder voor de muurplaten monteren.



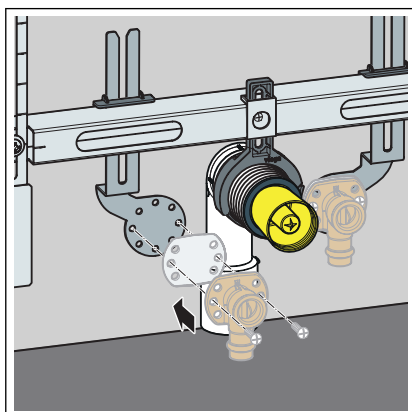
- De variant afhankelijk van de sanitaire installatie selecteren.



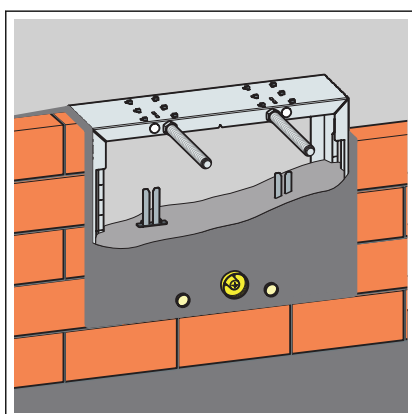
- De houder in de hoogte en de breedte uitlijnen.



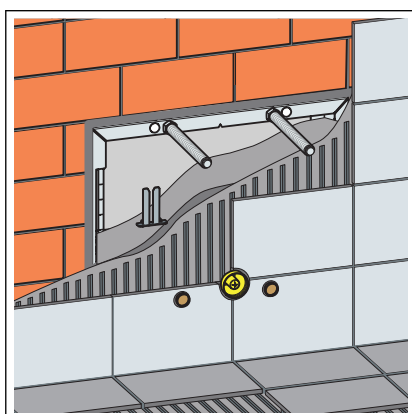
- De draadstangen op de gewenste positie plaatsen.
 - X1: 180 mm
 - X2: 230 mm
- De draadstangen er met de hand indraaien.
- De moeren van de draadstangen met een steeksleutel vastdraaien.
- De beschermkappen op de draadstangen schuiven.



- De muurplaten monteren.
- De wateraansluitingen maken.



- Het bidetblok inmetselen.
- De vrije ruimte opvullen.



- Het bidetblok betegelen.

3.3 Verwijdering

Product en verpakking scheiden in de verschillende materiaalgroepen (bijv. papier, metalen, kunststoffen of non-ferrometalen) en volgens de nationaal geldende wetgeving afvoeren.