

Gebruiksaanwijzing

Mono-inbouw-aansluitbox



voor wastafel met eengatsarmatuur, in- en ommetseling

Model
8314

Bouwjaar (van)
08/2015

viega

Inhoudsopgave

1	Over deze gebruiksaanwijzing	3
	1.1 Doelgroepen	3
	1.2 Markering van aanwijzingen	3
2	Productinformatie	5
	2.1 Beoogd gebruik	5
	2.1.1 Toepassingen	5
	2.2 Productbeschrijving	5
	2.2.1 Overzicht	5
	2.2.2 Compatibele componenten	6
	2.2.3 Technische gegevens	6
	2.3 Toebehoren en wisselstukken	7
3	Gebruik	8
	3.1 Montage-informatie	8
	3.1.1 Inbouwmaten	8
	3.1.2 Benodigd gereedschap en materiaal	8
	3.2 Montage	9
	3.2.1 Inbouw-aansluitbox voorbereiden	9
	3.2.2 Ruwbouwmontage van de inbouw-aansluitbox	11
	3.2.3 Definitieve montage van de inbouw-aansluitbox	12
	3.3 Reiniging en onderhoud	15
	3.4 Verwijdering	16

1 Over deze gebruiksaanwijzing

Voor dit document gelden auteursrechten, meer informatie hierover kunt u vinden op viega.com/legal.

1.1 Doelgroepen

De informatie in deze handleiding is bestemd voor de volgende groepen personen:

- Verwarmings- en sanitaire installateurs resp. voor geïnstrueerd technisch vakpersoneel

Aan personen die niet over de opleiding resp. de kwalificatie beschikken, is de montage, installatie en eventueel het onderhoud van dit product niet toegestaan. Deze beperking geldt niet voor eventuele aanwijzingen voor de bediening.

Bij de installatie van Viega producten moeten de algemeen erkende regels van de techniek en de Viega gebruiksaanwijzingen in acht worden genomen.

1.2 Markering van aanwijzingen

Waarschuwing- en aanwijzingsteksten zijn afgezet tegen de andere tekst en extra gemarkeerd met bijbehorende pictogrammen.



GEVAAR!

Dit symbool waarschuwt voor mogelijk levensgevaarlijk letsel.



WAARSCHUWING!

Dit symbool waarschuwt voor mogelijk ernstig letsel.



VOORZICHTIG!

Dit symbool waarschuwt voor mogelijk letsel.



AANWIJZING!

Dit symbool waarschuwt voor mogelijke materiële schade.



Opmerkingen leveren aanvullende nuttige tips.

2 Productinformatie

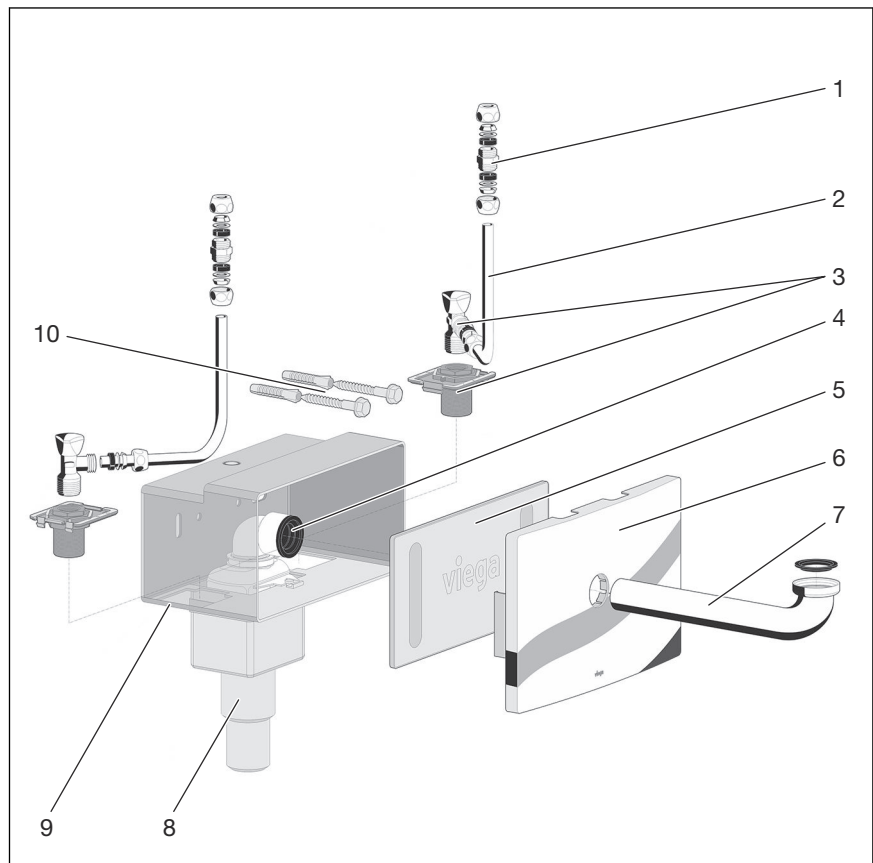
2.1 Beoogd gebruik

2.1.1 Toepassingen

Het Mono-inbouw-aansluitbox is bestemd voor de aansluiting van was-tafels met eengatsarmaturen en is geschikt om in- resp. om te metselen.

2.2 Productbeschrijving

2.2.1 Overzicht



Afb. 1: Componenten

- 1 - Klem Schroefverbinding, 10 mm
- 2 - Buisbocht, 10 mm, verchromd
- 3 - Hoekstopkraan incl. wanddoorvoer
- 4 - Inbouwsifon
- 5 - Bouwbescherming
- 6 - Afdekplaat van kunststof, verchromd
- 7 - Afvoerbocht

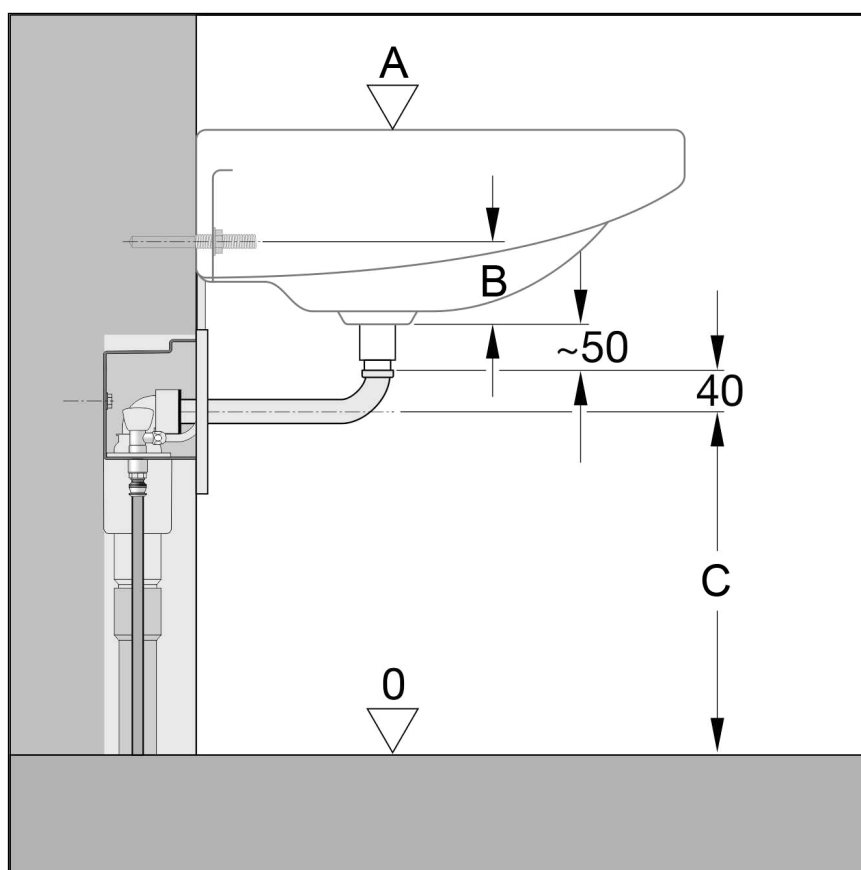
- 8 - Ontwateringsaansluiting DN 40 / 50
- 9 - Behuizing met inbouw-aansluitbox
- 10 - Wand-bevestigingsmateriaal

2.2.2 Compatibele componenten

De Viega Mono-inbouw-aansluitbox kan met alle gebruikelijke wastafel-keramieken en -armaturen worden gecombineerd.

2.2.3 Technische gegevens

Het product heeft de volgende technische gegevens:



- A - 850 mm boven bovenkant afgewerkte vloer
- B - De gegevens van de keramiekfabrikant in acht nemen
- C - De gegevens van de keramiekfabrikant in acht nemen

2.3 Toebehoren en wisselstukken

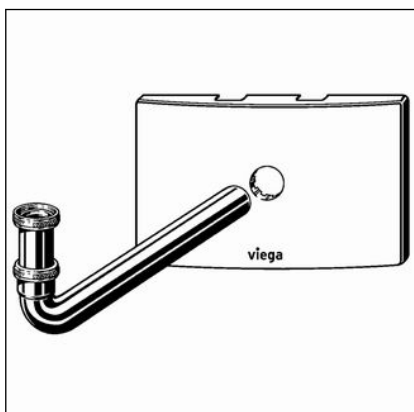
Reserveonderdelen



Afvoerbocht, model 8064.90, artikelnummer 743208

- verchromd
- met kartelrand

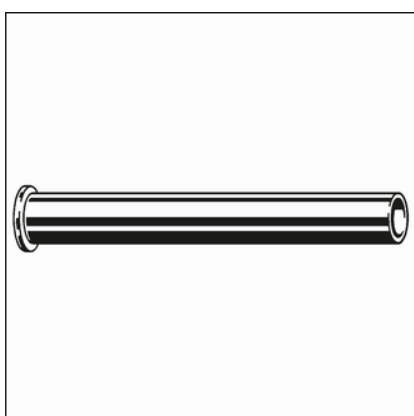
Afb. 2: Afvoerbocht



Afwerkset, model 8314.5, artikelnummer 734848, bestaande uit

- Afdekplaat
- Afvoerbocht
- Afvoerbuis met kartelrand, 75 mm

Afb. 3: Afwerkset



Afvoerbuis, model 9945-143

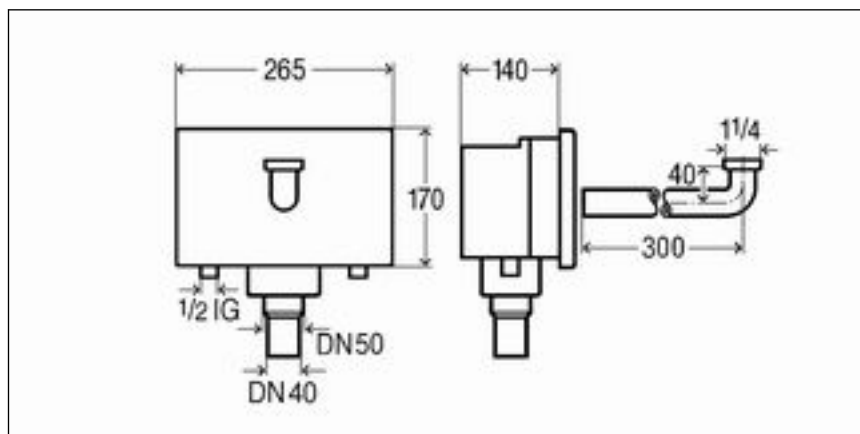
- met kartelrand
- passend bij afwerkset, model 8314.5
- verkrijgbaar in de volgende uitvoeringen:
 - 75 mm, artikelnummer 121587
 - 120 mm, artikelnummer 670856
 - 150 mm, artikelnummer 670863

Afb. 4: Afvoerbuis

3 Gebruik

3.1 Montage-informatie

3.1.1 Inbouwmaten



Afb. 5: Maatschets

3.1.2 Benodigd gereedschap en materiaal

Noodzakelijk gereedschap

Voor de montage heeft u het volgende gereedschap nodig:

- Boormachine met 10-mm-boor
- Steek- of ringsleutel, SW 19 en SW 27
- Ratel met inbussleutels, 13 mm
- Schroevendraaier
- Waterpas

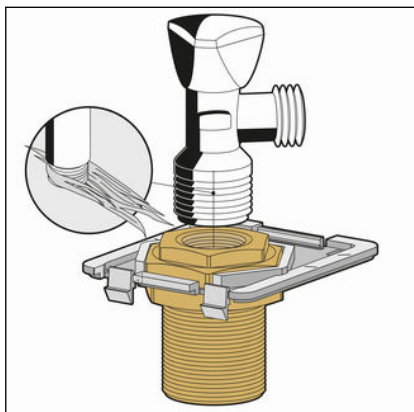
Benodigd materiaal

Voor de montage heeft u het volgende materiaal nodig, dat niet wordt meegeleverd:

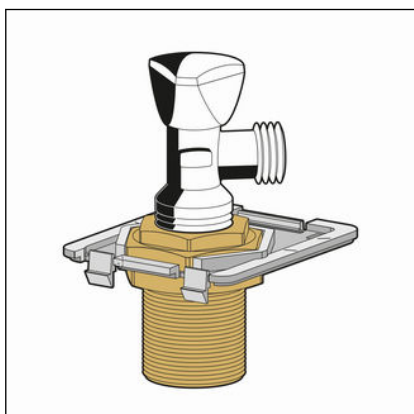
- Materiaal voor het in metselen van het blok
- Armaturen
- Wastafelkeramiek

3.2 Montage

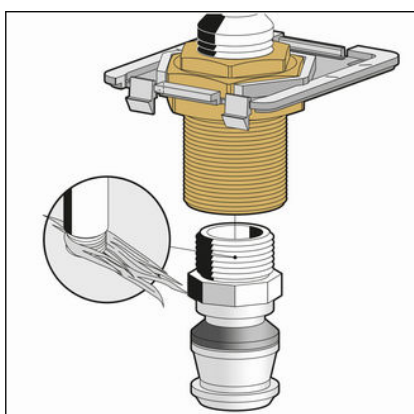
3.2.1 Inbouw-aansluitbox voorbereiden



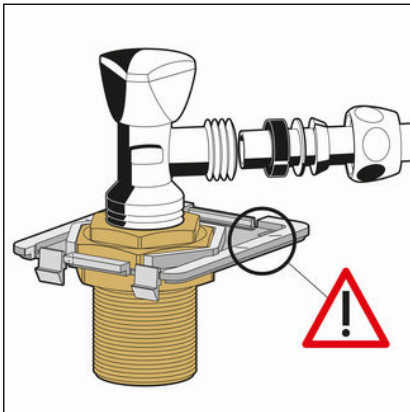
► De hoekstopkraan afdichten resp. met hennep afdichten.



► De hoekstopkraan in de schroefverbinding draaien.

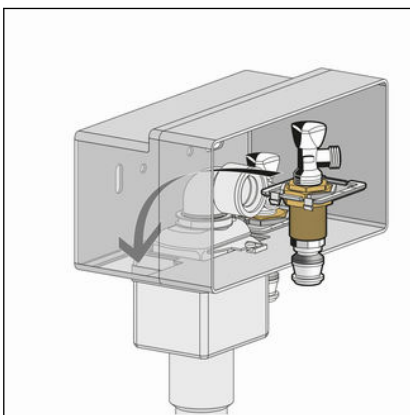


► Een overeenkomstige overgang buisleiding afdichten en erin draaien.

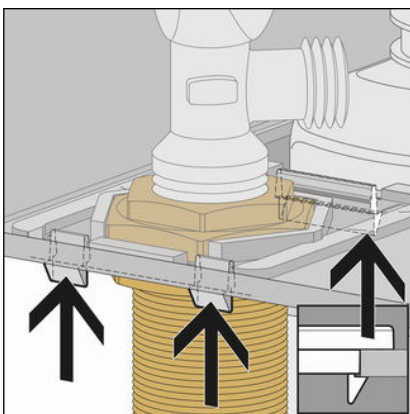


INFO! Bij de uitlijning van de hoekstopkranen de extra markeringen in acht nemen.

- Zo ver indraaien tot de aansluiting naar de wastafelarmatuur tussen de markeringen staat.

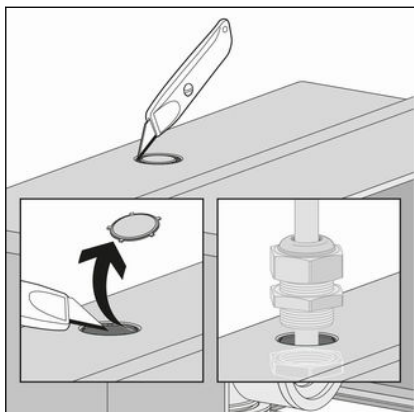


- De gecompleteerde opnames in de inbouw-aansluitbox monteren.



- De keramiek klikt hoorbaar vast.

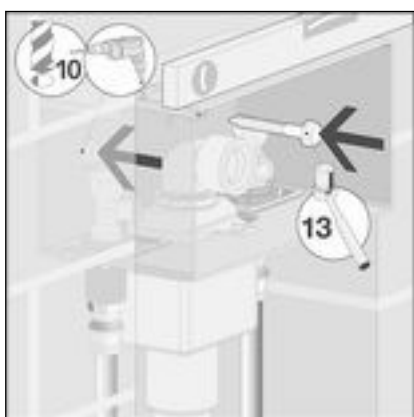
Optionele kabelinvoer



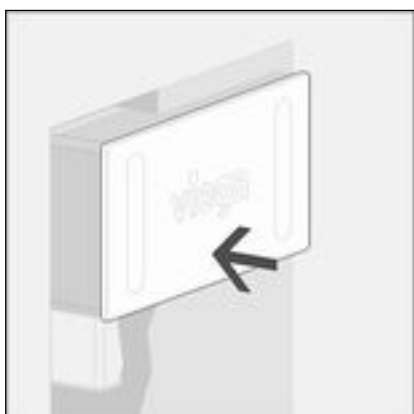
INFO! Aan de bovenkant van de inbouw-aansluitbox bestaat de mogelijkheid tot een uitsparing die bijvoorbeeld voor een kabel-doorvoer kan worden gebruikt.

- Het gedeelte met een snijmes uitsnijden en verwijderen.
- Kabel door de opening leiden en bevestigen.

3.2.2 Ruwbouwmontage van de inbouw-aansluitbox



- Inbouw-aansluitbox met de waterpas uitlijnen.
- Inbouw-aansluitbox met de meegeleverde pluggen en schroeven bevestigen.
- Overeenkomst drinkwater-buisleidingssysteem aansluiten.

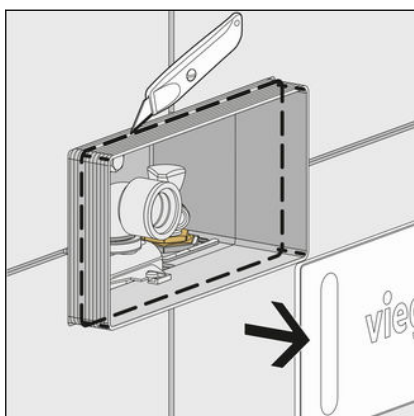


- Bouwbescherming plaatsen.
- Spleet tussen inbouw-aansluitbox en wand vullen.
 - De wand kan nu worden gepleisterd.

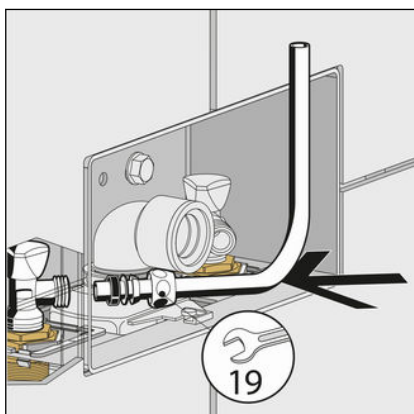


- Wand betegelen.

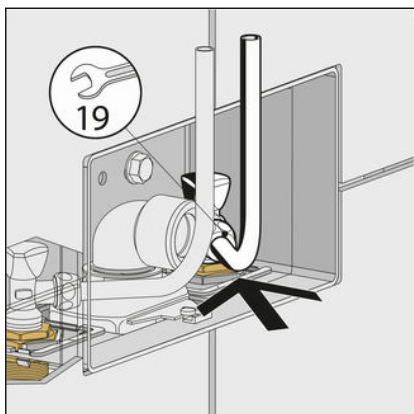
3.2.3 Definitieve montage van de inbouw-aansluitbox



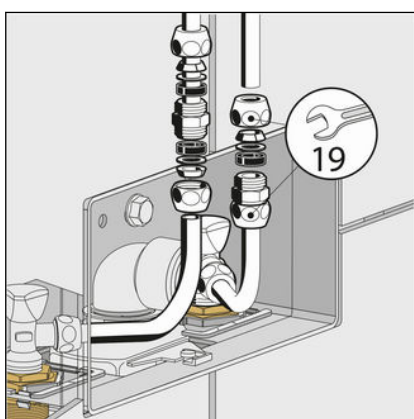
- Bouwbescherming verwijderen.
- Schacht van de inbouw-aansluitbox tegelvlak afsnijden.



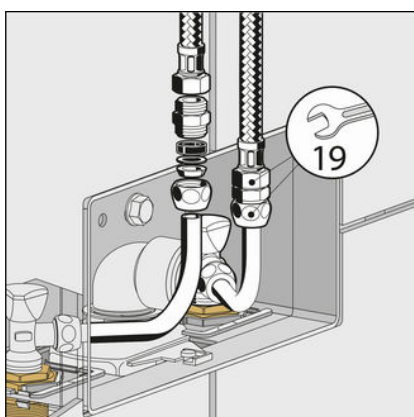
- De aansluiting van de wastafelarmatuur aan een zijde via de meegeleverde koperbuis maken.
Eventueel moeten de meegeleverde verchromde buisbochten op de overeenkomstige lengte worden gesneden.



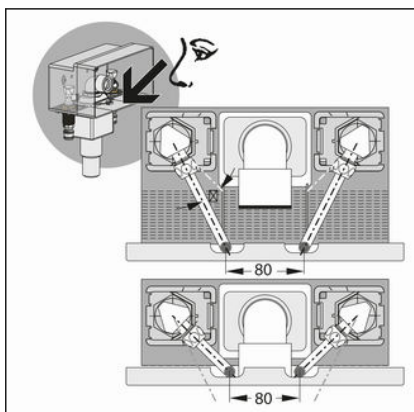
- Op dezelfde manier de tweede aansluiting aan de andere kant maken.



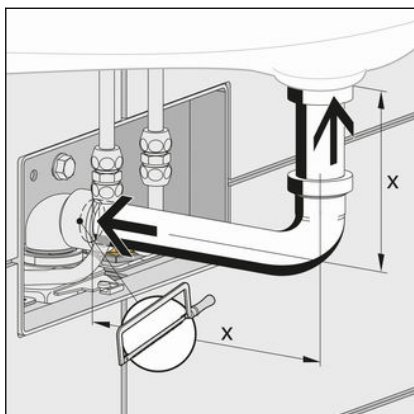
- Koperbuis inkorten. De aansluiting van de klemmschroefverbinding moet binnen de inbouw-aansluitbox liggen.
- Klemmschroefverbinding aanbrengen.



- Optioneel kan de wastafelarmatuur ook met flexibele slangen aan de inbouw-aansluitbox worden aangesloten.

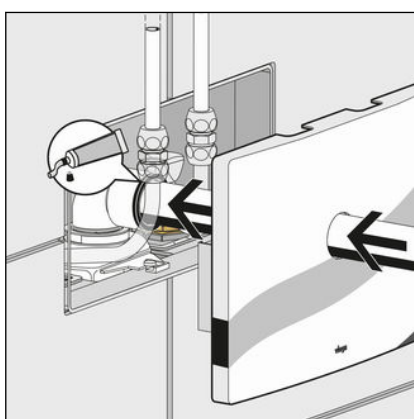


- Hoekstopkranen uitlijnen.
Daarbij de buisbocht op de markeringshulp (lijn in de inbouw-aansluitbox) uitlijnen.

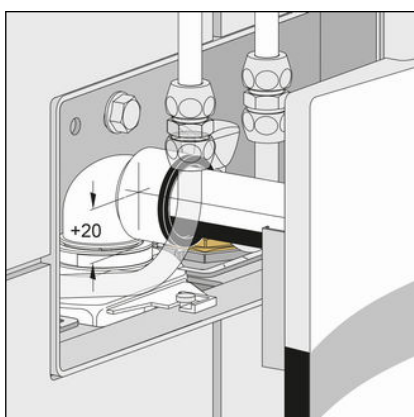


- De afvoerbocht in de lipdichting van de sifon steken.
- Eventueel in te korten afmetingen op afvoerbocht en verstellbuis bepalen.

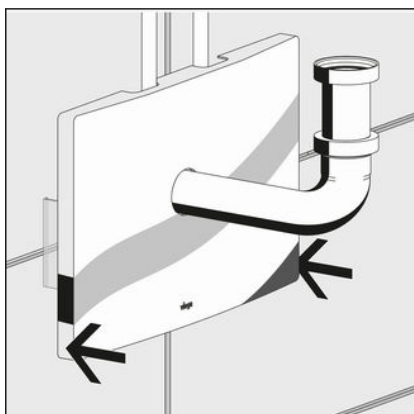
De maten zijn in de afbeelding met X gemarkeerd en zijn afhankelijk van de geselecteerde waterkraan van de wastafel.



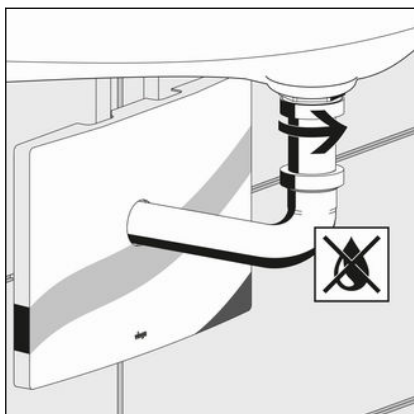
- Snijvlak ontbramen.
- Lipdichting invetten.
- De afvoerbocht door de afdekplaat in de lipdichting van de sifon steken.



- De sifon in de hoogte op de juiste maat instellen.
- Het instelbereik bedraagt verticaal 20 mm.



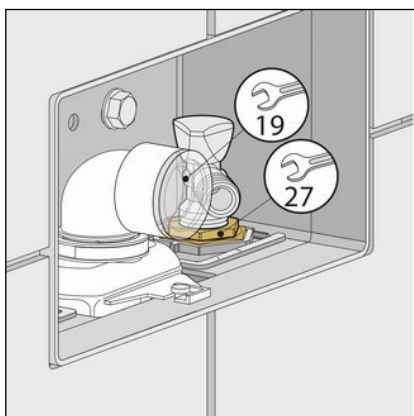
- Afdekplaat op de inbouw-aansluitbox steken.
- De verbindingstukken aan de zijkanten dienen als beveiliging tegen verdraaien.



- De afvoerbocht naar rechts draaien en zodoende aan de wastafel bevestigen.
Daarbij op dichtheid letten.

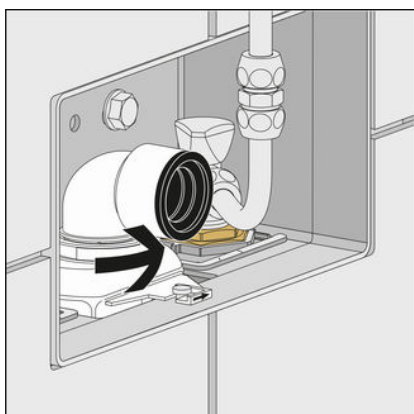
3.3 Reiniging en onderhoud

Hoekstopkranen vervangen

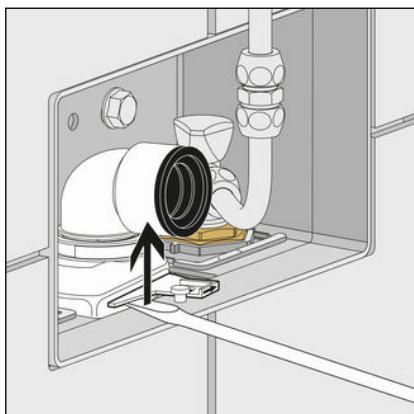


- Watervoorziening afsluiten.
- Bij het vervangen van de hoekstopkranen de schroefverbinding met een sleutel (SW 27) tegenhouden.

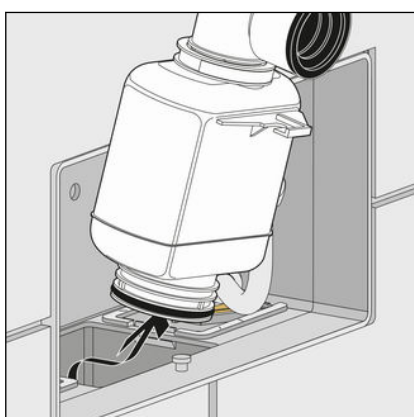
Reiniging van de inbouwsifon



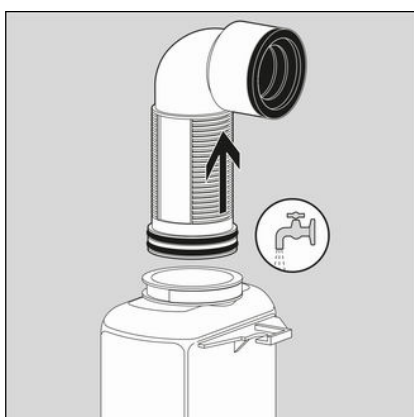
- Sifon tegen de klok draaien.
Daarbij de clip naar rechts ontgrendelen.



► Sifon optillen.



► Sifon er voor de reiniging eruit nemen.



► Verstelbuis voor de reiniging naar boven uittrekken.

3.4 Verwijdering

Product en verpakking scheiden in de verschillende materiaalgroepen (bijv. papier, metalen, kunststoffen of non-ferrometalen) en volgens de nationaal geldende wetgeving afvoeren.



Viega Belgium bvba

info@viega.be

viega.be

BEnl • 2022-08 • VPN140531

