

Prevista Pure-WC-blok 3H

Gebruiksaanwijzing



voor WC-bedieningsplaten voor Prevista, in- en ommetseling

Model
8512

Bouwjaar:
van 03/2019

nl_BE



Inhoudsopgave

1	Over deze gebruiksaanwijzing	4
1.1	Doelgroepen	4
1.2	Markering van aanwijzingen	4
1.3	Aanwijzing over deze taalversie	5
2	Productinformatie	6
2.1	Beoogd gebruik	6
2.1.1	Toepassingen	6
2.2	Productbeschrijving	6
2.2.1	Overzicht	6
2.2.2	Compatibele componenten	7
2.2.3	Technische gegevens	7
2.3	Toebehoren	7
3	Gebruik	8
3.1	Montage-informatie	8
3.1.1	Inbouwmaten	8
3.2	Montage	9
3.2.1	WC-blok monteren	9
3.2.2	Inbouwspiegelreservoir aansluiten	12
3.2.3	Afvoerbocht monteren	15
3.2.4	WC-blok inrichten en inmeten	17
3.2.5	Spiegelhoeveelheid instellen	19
3.3	Reiniging en onderhoud	21
3.4	Verwijdering	21

1 Over deze gebruiksaanwijzing

Voor dit document gelden auteursrechten, meer informatie hierover kunt u vinden op viega.com/legal.

1.1 Doelgroepen

De informatie in deze handleiding is bestemd voor de volgende groepen personen:

- Verwarmings- en sanitairinstallateurs resp. voor geïnstrueerd vakpersoneel
- Droogbouwers

Voor personen die niet over de opleiding resp. de kwalificatie beschikken, is de montage, installatie en eventueel het onderhoud van dit product niet toegestaan. Deze beperking geldt niet voor eventuele aanwijzingen voor de bediening.

Bij de inbouw van Viega producten moeten de algemeen erkende regels van de techniek en de Viega gebruiksaanwijzingen in acht worden genomen.

1.2 Markering van aanwijzingen

Waarschuwings- en aanwijzingsteksten zijn afgezet tegen de andere tekst en extra gemarkeerd met bijbehorende pictogrammen.

**GEVAAR!**

Dit symbool waarschuwt voor mogelijk levensgevaarlijk letsel.

**WAARSCHUWING!**

Dit symbool waarschuwt voor mogelijk ernstig letsel.

**VOORZICHTIG!**

Dit symbool waarschuwt voor mogelijk letsel.

**AANWIJZING!**

Dit symbool waarschuwt voor mogelijke materiële schade.



Aanvullende aanwijzingen en tips.

1.3 Aanwijzing over deze taalversie

Deze gebruiksaanwijzing bevat belangrijke informatie over product resp. systeemkeuze, montage en inbedrijfstelling, alsmede over het beoogd gebruik en zo nodig over onderhoudsmaatregelen. Deze informatie over producten, hun eigenschappen en technische handleiding ervan is gebaseerd op de momenteel geldende normen in Europa (bijv. EN) en/of in Duitsland (bijv. DIN/DVGW).

Sommige passages in de tekst kunnen verwijzen naar technische voorschriften in Europa/Duitsland. Deze voorschriften moeten voor andere landen als adviezen gelden, als daar geen overeenkomstige nationale eisen bestaan. De overeenkomstige nationale wetten, standaards, voorschriften, normen en andere technische voorschriften hebben prioriteit boven de Duitse/Europese richtlijnen in deze handleiding: de hier beschreven informatie is niet bindend voor andere landen en gebieden en dienen, zoals gezegd, enkel als ondersteuning.

2 Productinformatie

2.1 Beoogd gebruik

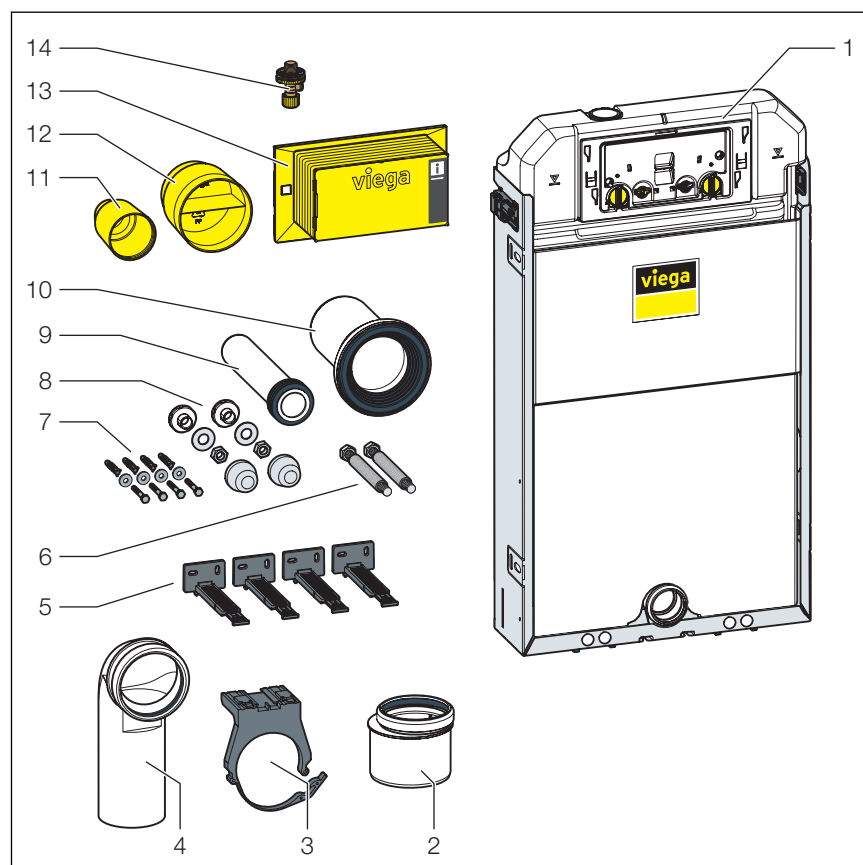
2.1.1 Toepassingen

Het Prevista Pure-WC-blok is geschikt voor de in- en ommetseling, de afzonderlijke montage, seriemontage, wandmontage en de vrijstaande montage.

Dit model beschikt over een 2-hoeveelheden-spoeltechniek. Het Prevista Pure-WC-blok is principieel toepasbaar met alle WC-keramieken.

2.2 Productbeschrijving

2.2.1 Overzicht



- 1 Inbouwspoelreservoir 3H
- 2 Reductiestuk
- 3 Houder voor afvoerbocht
- 4 Afvoerbocht
- 5 Wandmontage
- 6 Draadstangen voor de bevestiging van sanitair object (hartafstand 180 mm of 230 mm)
- 7 Schroeven voor de bevestiging in de staanderconstructie
- 8 Montageset voor WC-keramiek
- 9 Spoelbuis
- 10 WC-aansluitstuk met lipdichting
- 11 Beschermstop voor spoelbuisbocht

- 12 Beschermstop voor afvoerbocht DN90
- 13 Afdekking revisieschacht
- 14 Hoekstopkraan

2.2.2 Compatibele componenten

Het WC-element is compatibel met alle gebruikelijke WC-keramieken, ook met groot uitsteeksel (barrière vrij).

Het WC-element kan met de volgende compatibele componenten worden uitgebreid:

- Prevista Dry-bevestigingselement
- Prevista Dry-bevestigingsset model 8573
- Bevestigingsset model 8180.73
- Aansluiting toebehorenset elektronisch model 8655.11

Monteer de componenten volgens de desbetreffende gebruiksaanwijzing.

2.2.3 Technische gegevens

Spoelhoeveelheid

Kleine spoelbeurt	Fabrieksinstelling	ca. 3 l
	Instelbereik	ca. 2–4 l
Normale spoelbeurt	Fabrieksinstelling	ca. 6 l
	Instelbereik	ca. 3,5–7,5 l

2.3 Toebehoren

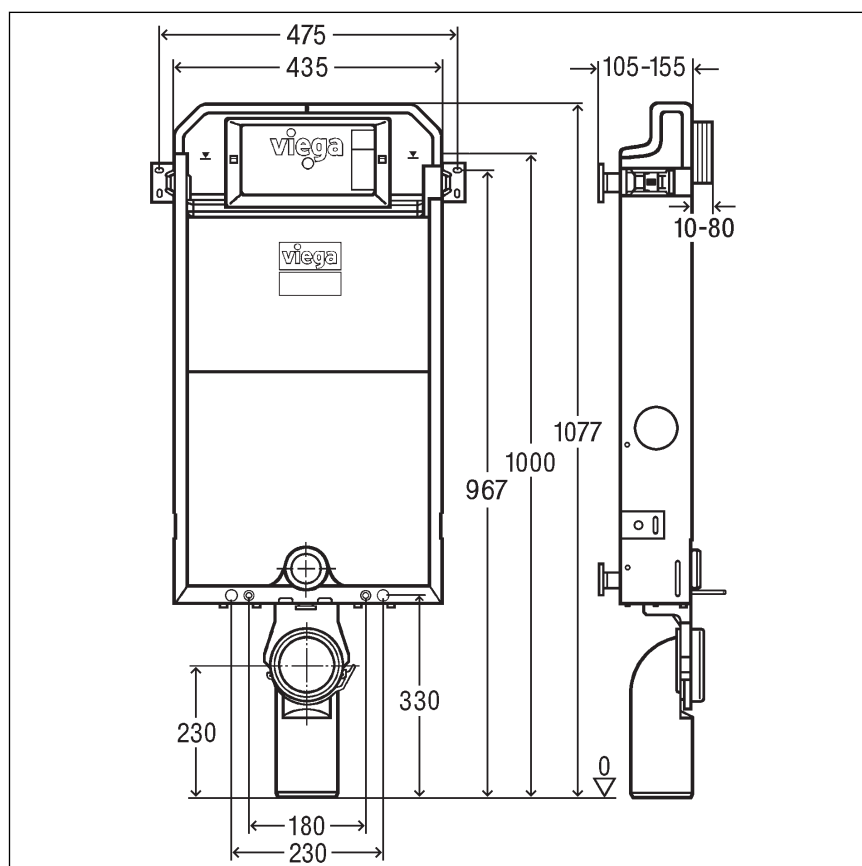
Staande console voor de vrijstaande montage

Om het Prevista Pure-WC-blok vrijstaand te monteren, heeft u de Prevista Pure-staande console, model 8570.54 nodig.

3 Gebruik

3.1 Montage-informatie

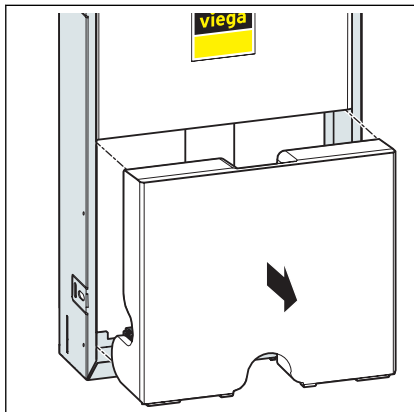
3.1.1 Inbouwmaten



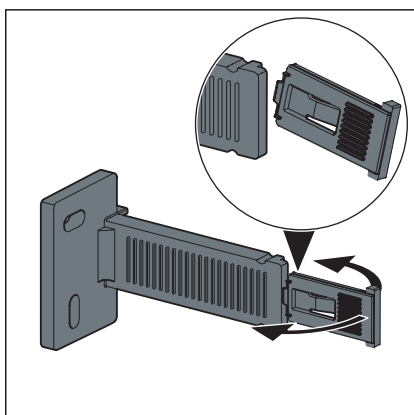
Afb. 1: Maatschets

3.2 Montage

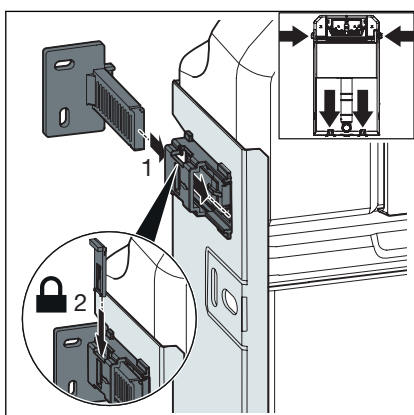
3.2.1 WC-blok monteren



► De beschermingskast verwijderen.

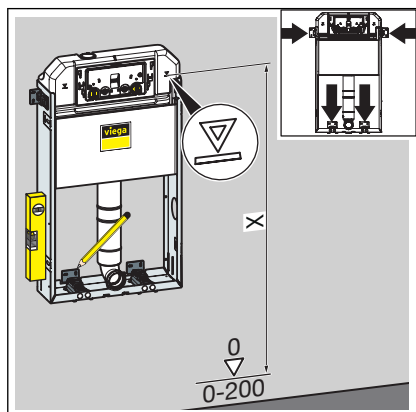


► De borgclips van de wandmontage afbreken.



► De wandmontage in het element schuiven.

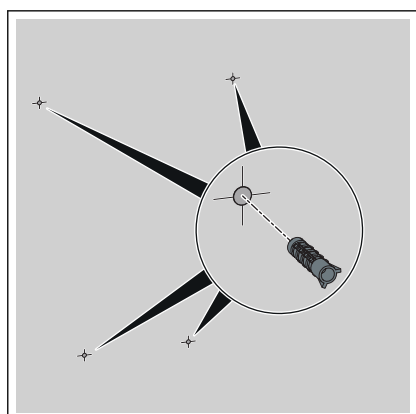
► De borgclips plaatsen.



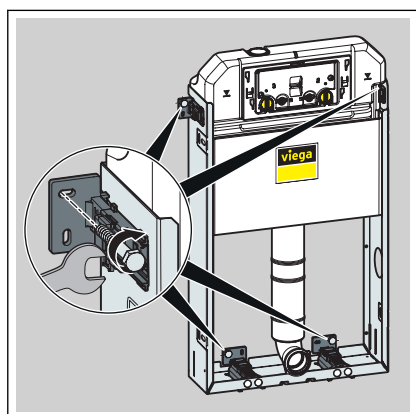
- De bouwhoogte van het WC-blok volgens markering van de bovenkant afgewerkte vloer bij de klant instellen.

$X = 1000 \text{ mm}$

- De bevestigingspunten markeren.

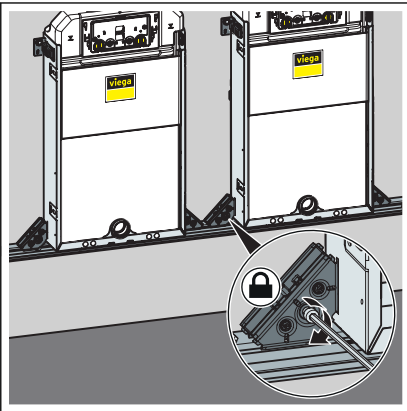


- De gaten boren.
- De pluggen erin zetten.



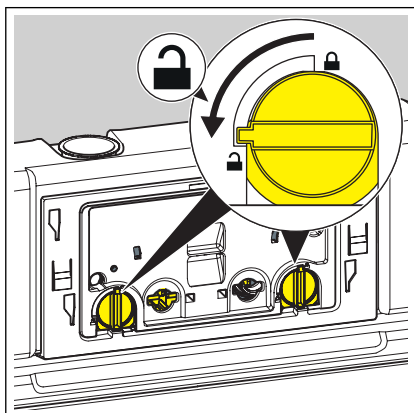
- Het WC-blok met behulp van de wandhouders met een steeksleutel (SW 13) vastschroeven.

Seriemontage

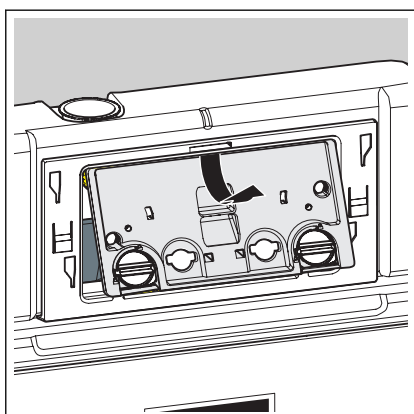


- De rail aan de wand aanbrengen.
- Het spoelreservoir met twee verbindingstukken aan de rail fixeren.

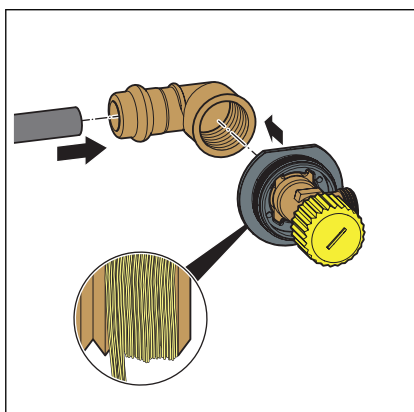
3.2.2 Inbouwspoelreservoir aansluiten



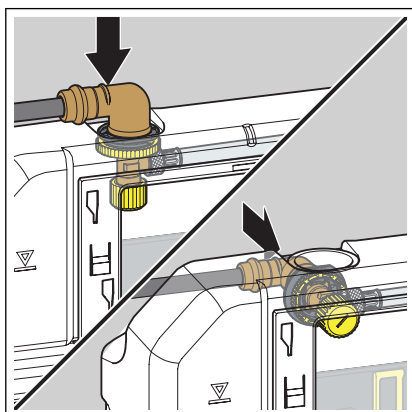
- De vergrendeling van de afdekplaat 90° tegen de klok in draaien.



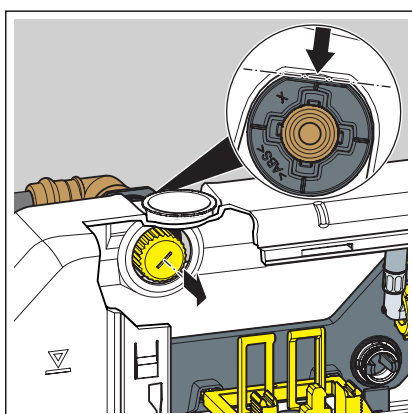
- De afdekplaat verwijderen.



- De persfitting op de watertoevoer steken.
- De verbinding persen.
- De schroefverbindingen van de hoekstopkraan afdichten.
- De hoekstopkraan in de schroefdraadzijde van het verbindingsstuk schroeven.

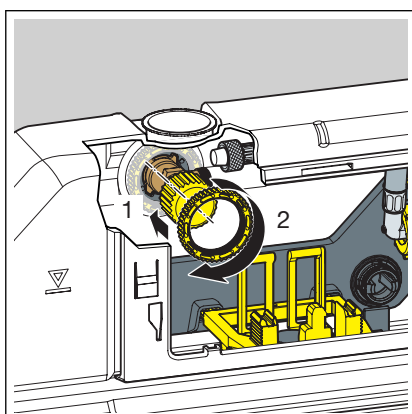


INFO! Bij het inbouwspiegelreservoir 3H kan de hoekstopkraan aan de zijkant of van boven worden aangebracht.

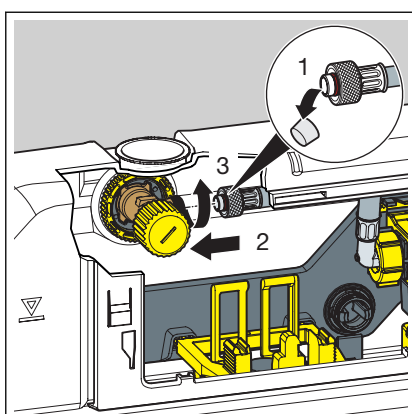


- De stop verwijderen.
- De hoekstopkraan in het spoelreservoir plaatsen.

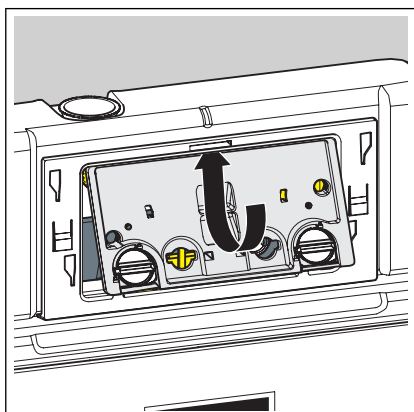
INFO! Erop letten dat de hoekstopkraan goed zit.



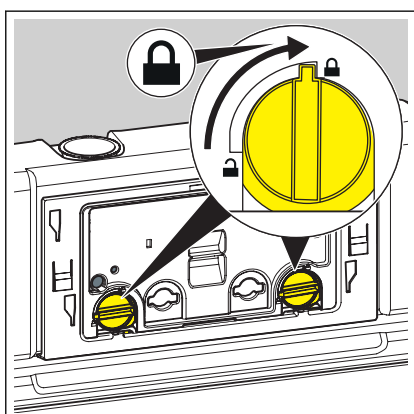
- De hoekstopkraan en het spoelreservoir via de contraoer aan elkaar schroeven.



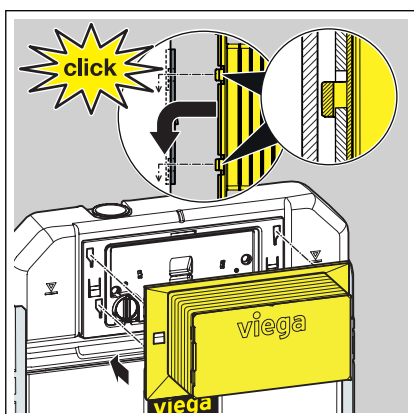
- De beschermkap van de watertoevoerslang verwijderen.
- De watertoevoerslang en de hoekstopkraan aan elkaar schroeven.



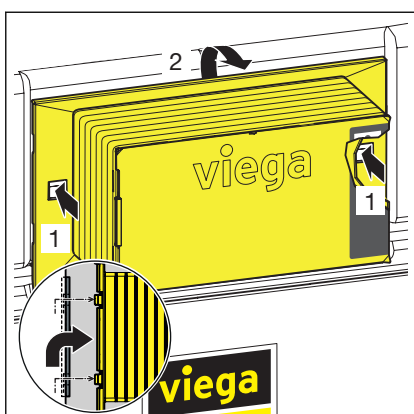
► De afdekplaat in het spoelreservoir plaatsen.



► De vergrendeling van de afdekplaat 90° rechtsom draaien.

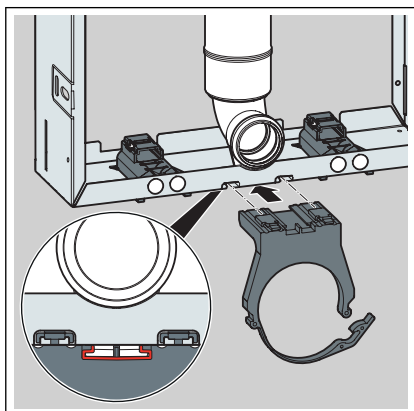


► De revisieschacht op de afdekplaat steken.

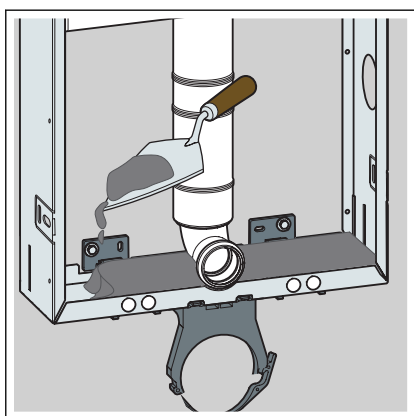


Om de revisieschacht er weer af te nemen de bevestigingsclips aan de zijkant indrukken.

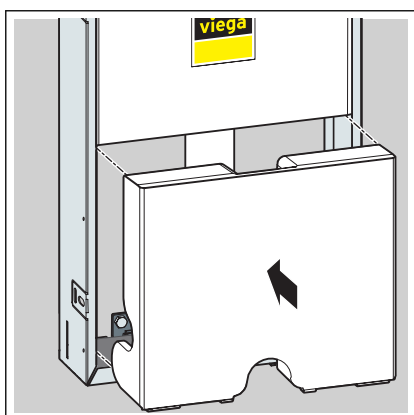
3.2.3 Afvoerbocht monteren



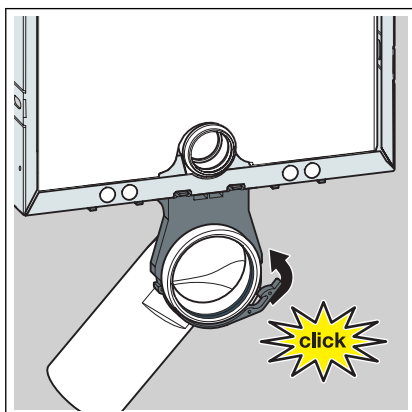
► De houder van de afvoerbocht plaatsen.



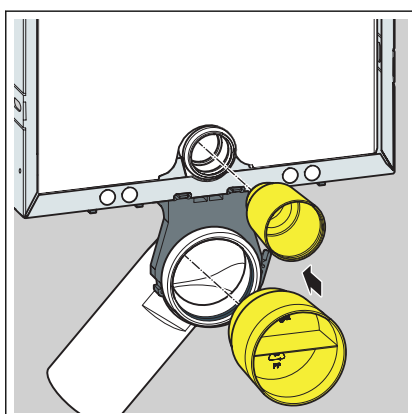
► Vul het onderste deel van het element met mortel.



► De beschermingskast weer plaatsen.

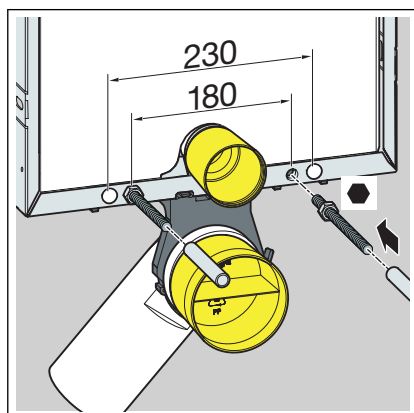


- De afvoerbocht plaatsen.
- De afvoerbocht met de beugel fixeren.



- De beschermstop van de spoelbuisbocht erop steken.
- De beschermstop van de afvoerbocht erop steken.

3.2.4 WC-blok inrichten en in metselen

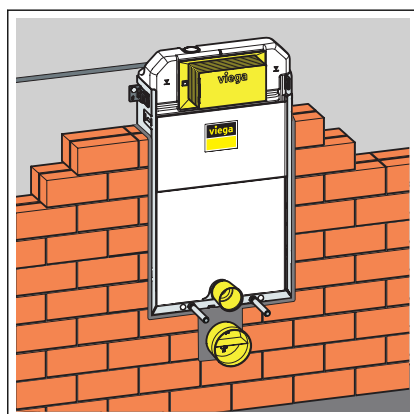


- De draadstangen er met de hand indraaien.

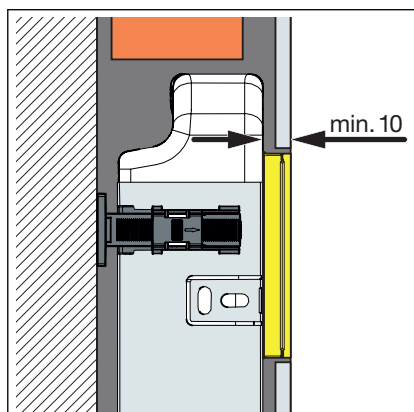
Bij hartafstand 180 mm: de draadstangen voor het element met een moer borgen.

Bij hartafstand 230 mm: de draadstangen voor en achter het element met een moer borgen.

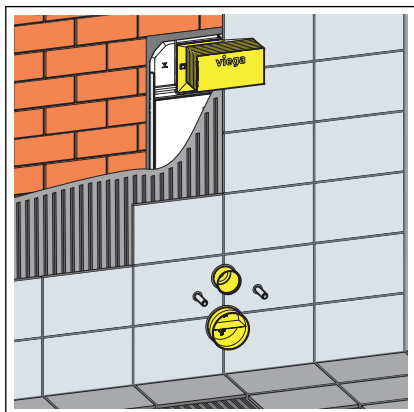
- De beschermkappen op de draadstangen schuiven.



- Het WC-blok in metselen.



- De tegellaag moet minstens 10 mm bedragen.

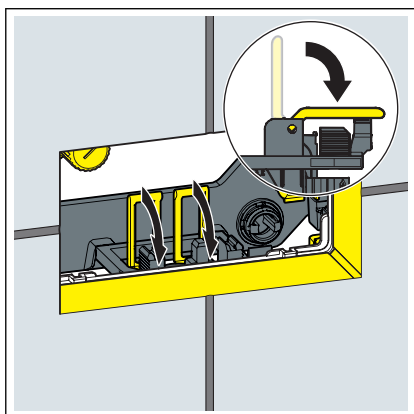


► Het WC-blok betegelen.

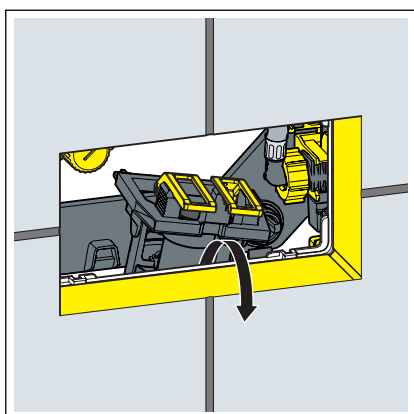
3.2.5 Spoelhoeveelheid instellen

Vereisten:

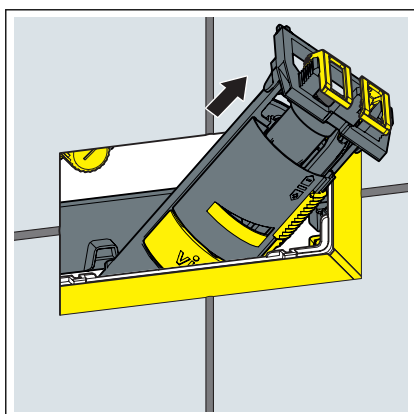
- Het spoelreservoir is vrij toegankelijk.
- De watervoorziening is afgesloten.
- De sanitaire installatie is gemonteerd.
- De omslagen naar voren klappen.

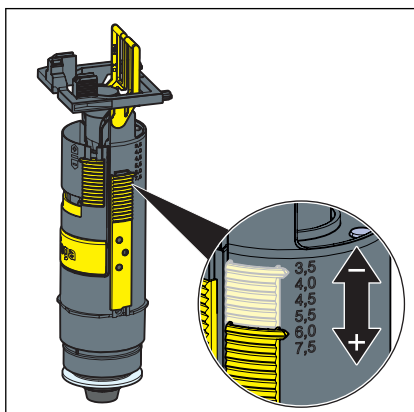


- Het afvoerventiel optillen.

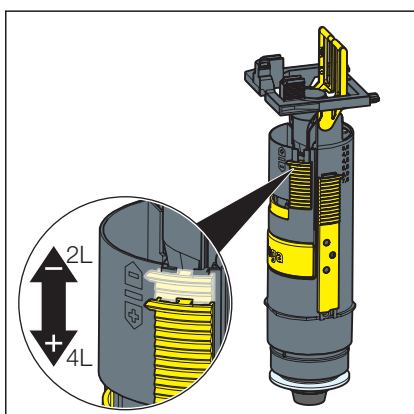


- Het afvoerventiel door de revisieopening verwijderen.





► De grote spoelhoeveelheid op het afvoerventiel instellen.

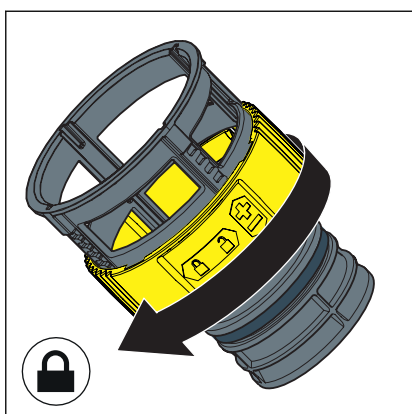
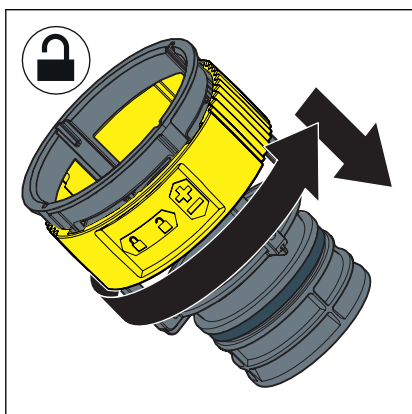


► De kleine spoelhoeveelheid op het afvoerventiel instellen.

Spoeldebiet instellen

Vereisten:

- Het afvoerventiel is gedemonteerd.
- De spoelstroomsmoorklep is verwijderd.
- De spoelstroomsmoorklep ontgrendelen.
- Het spoeldebiet op de smoorklep instellen.



- De spoelstroomsmoorklep vergrendelen.

3.3 Reiniging en onderhoud

Reiniging en onderhoud van het inbouwspoelreservoir

Het inbouwspoelreservoir wordt met betrekking tot mechanische, chemische en fysische omstandigheden permanent belast. Daarom moeten de componenten indien nodig worden gereinigd en de dichtingen van afvoer en vulventiel worden vervangen.

In gebieden resp. regio's waar de waterhardheid op grond van verhoogde calcium- of magnesiumzouten zeer hoog is, kunnen kalkafzettingen op de toe- en afvoerventielen ontstaan. Afhankelijk van de mate van de kalkafzettingen moeten de ventielen worden vervangen.

3.4 Verwijdering

Product en verpakking scheiden in de verschillende materiaalgroepen (bijv. papier, metalen, kunststoffen of non-ferrometalen) en volgens de nationaal geldende wetgeving afvoeren.