

Gebruiksaanwijzing

Prevista Dry-tussenconsole



voor afstand > 500 mm, bevestiging aan de wand

Model
8570.48

viega

Inhoudsopgave

1	Over deze gebruiksaanwijzing	3
	1.1 Doelgroepen	3
	1.2 Markering van aanwijzingen	3
	1.3 Aanwijzing over deze taalversie	4
2	Productinformatie	5
	2.1 Beoogd gebruik	5
	2.1.1 Toepassingen	5
	2.2 Productbeschrijving	5
	2.2.1 Overzicht	5
3	Gebruik	6
	3.1 Montage-informatie	6
	3.1.1 Inbouwmaten	6
	3.2 Montage	8
	3.2.1 Tussenconsole monteren	8
	3.3 Verwijdering	14

1 Over deze gebruiksaanwijzing

Voor dit document gelden auteursrechten, meer informatie hierover kunt u vinden op viega.com/legal.

1.1 Doelgroepen

De informatie in deze handleiding is bestemd voor de volgende groepen personen:

- Verwarmings- en sanitairinstallateurs resp. voor geïnstrueerd vakpersoneel

Voor personen die niet over de opleiding resp. de kwalificatie beschikken, is de montage, installatie en eventueel het onderhoud van dit product niet toegestaan. Deze beperking geldt niet voor eventuele aanwijzingen voor de bediening.

Bij de installatie van Viega producten moeten de algemeen erkende regels van de techniek en de Viega gebruiksaanwijzingen in acht worden genomen.

1.2 Markering van aanwijzingen

Waarschuwing- en aanwijzingsteksten zijn afgezet tegen de andere tekst en extra gemarkeerd met bijbehorende pictogrammen.



GEVAAR!

Dit symbool waarschuwt voor mogelijk levensgevaarlijk letsel.



WAARSCHUWING!

Dit symbool waarschuwt voor mogelijk ernstig letsel.



VOORZICHTIG!

Dit symbool waarschuwt voor mogelijk letsel.



AANWIJZING!

Dit symbool waarschuwt voor mogelijke materiële schade.



Aanvullende aanwijzingen en tips.

1.3 Aanwijzing over deze taalversie

Deze gebruiksaanwijzing bevat belangrijke informatie over product resp. systeemkeuze, montage en inbedrijfstelling, alsmede over het beoogd gebruik en zo nodig over onderhoudsmaatregelen. Deze informatie over producten, hun eigenschappen en technische handleiding ervan is gebaseerd op de momenteel geldende normen in Europa (bijv. EN) en/of in Duitsland (bijv. DIN/DVGW).

Sommige passages in de tekst kunnen verwijzen naar technische voorschriften in Europa/Duitsland. Deze voorschriften moeten voor andere landen als adviezen gelden, als daar geen overeenkomstige nationale eisen bestaan. De overeenkomstige nationale wetten, standaards, voorschriften, normen en andere technische voorschriften hebben prioriteit boven de Duitse/Europese richtlijnen in deze handleiding: de hier beschreven informatie is niet bindend voor andere landen en gebieden en dienen, zoals gezegd, enkel als ondersteuning.

2 Productinformatie

2.1 Beoogd gebruik

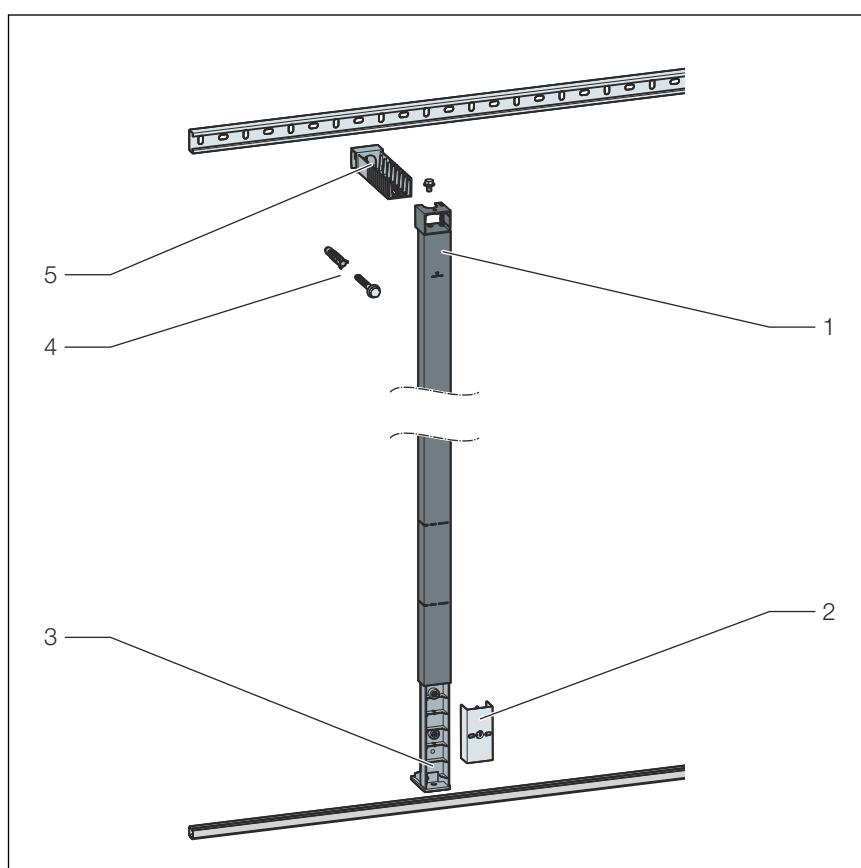
2.1.1 Toepassingen

De Prevista Dry-tussenconsole is bestemd voor de verbinding van meerdere Prevista Dry-elementen bij een afstand van meer dan 500 mm, om stabiel beplaten mogelijk te maken.

2.2 Productbeschrijving

2.2.1 Overzicht

De tussenconsole kan direct aan de wand en vloer of aan montagerails worden bevestigd.



Afb. 1: Componenten

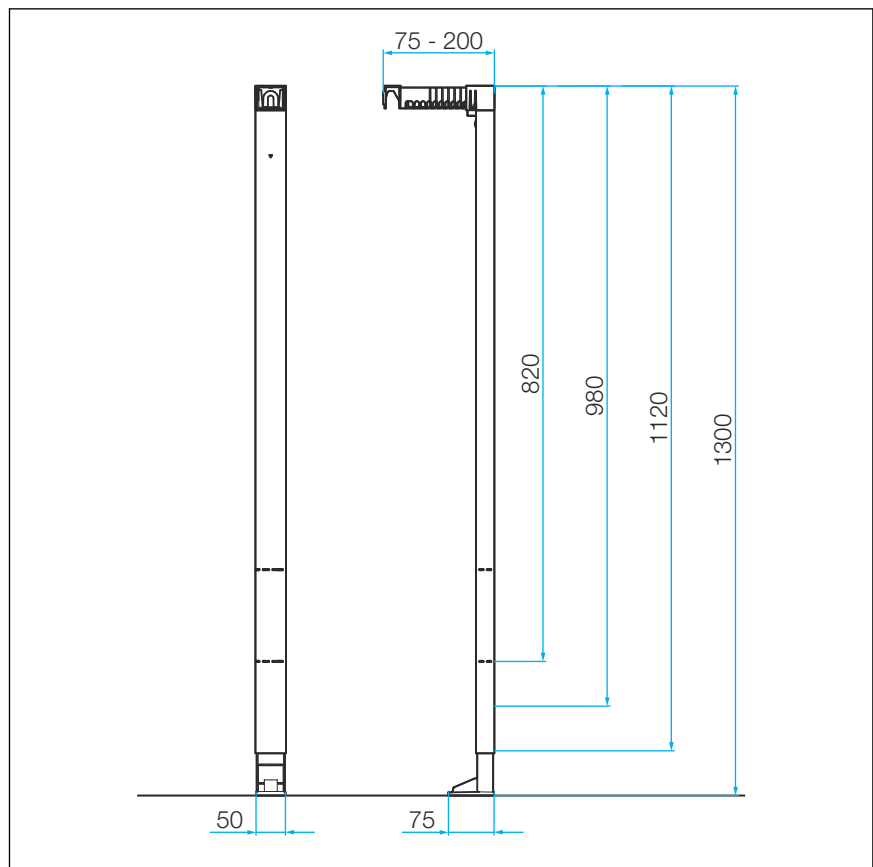
- 1 Tussenconsole
- 2 Afdekkap
- 3 Voetsteun
- 4 Bevestigingsmateriaal
- 5 Wandhouder

3 Gebruik

3.1 Montage-informatie

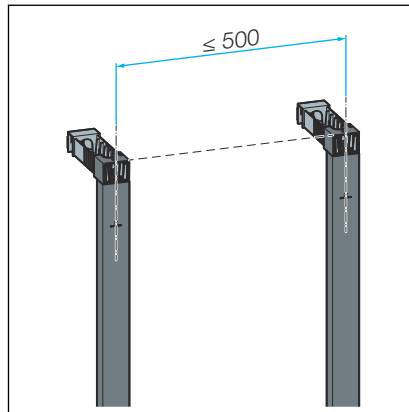
3.1.1 Inbouwmaten

Afmetingen

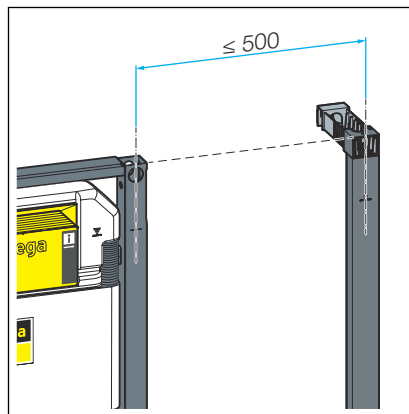


Afb. 2: Afmetingen

Maximumafstanden

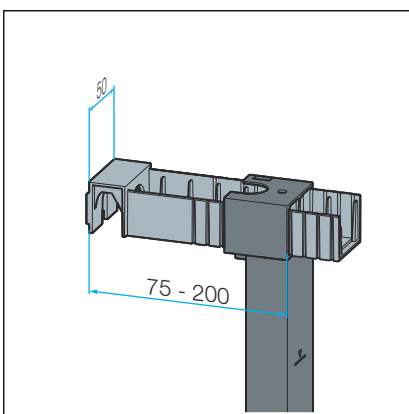


Afb. 3: Maximumafstand tussen Prevista Dry-tussenconsoles

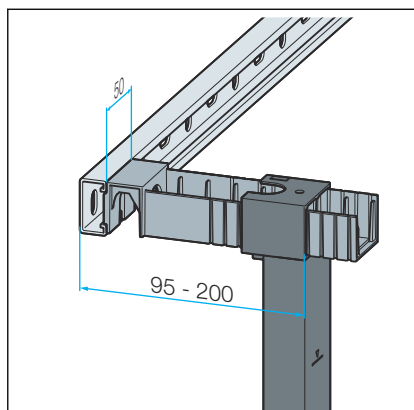


Afb. 4: Maximumafstand tussen Prevista Dry-tussenconsole en Prevista Dry-element

Mogelijke afstand bij wandmontage zonder montagerail



Mogelijke afstand bij wandmontage aan montagerail

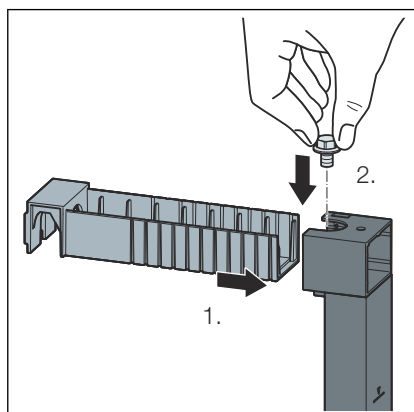


3.2 Montage

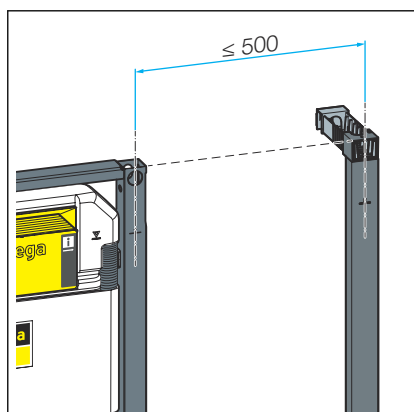
3.2.1 Tussenconsole monteren

De tussenconsole kan direct aan de wand of aan een bevestigingsrail (model 8001) worden bevestigd.

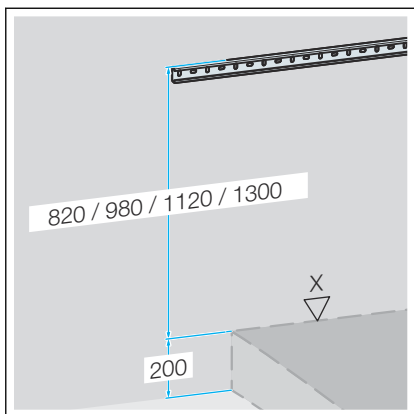
Montagevoorbereiding



- De wandhouder erin schuiven.
- De bevestigingsschroef van de wandhouder handvast vastdraaien.



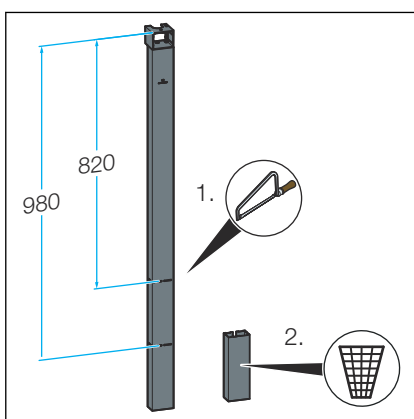
- Het bevestigingspunt op de wand (gerelateerd aan ernaast gelegen element) bepalen en markeren.



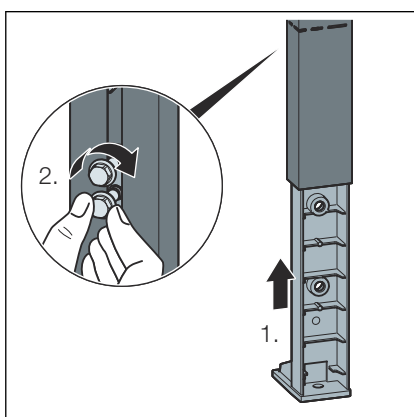
- Indien nodig de montagerail in de hoogte gerelateerd aan het ernaast gelegen element fixeren. De markering van de bovenkant afgewerkte vloer op de werf in acht nemen.

INFO! De bouwhoogte moet nauwkeurig worden bepaald en aangehouden.

Fouten bij deze montageslap kunnen slechts gedeeltelijk worden gecorrigeerd, zie Hoofdstuk 3.1.1 „Inbouwmaten“ op pagina 6.

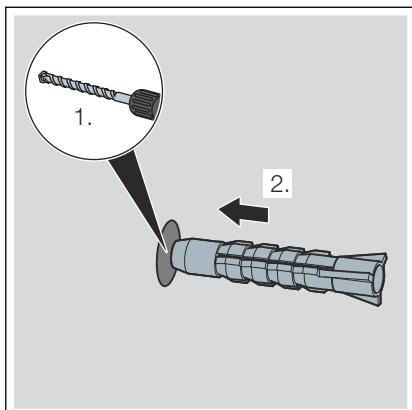


- De tussenconsole op de bepaalde/benodigde lengte afzagen.
- Het afgezaagde stuk verwijderen.

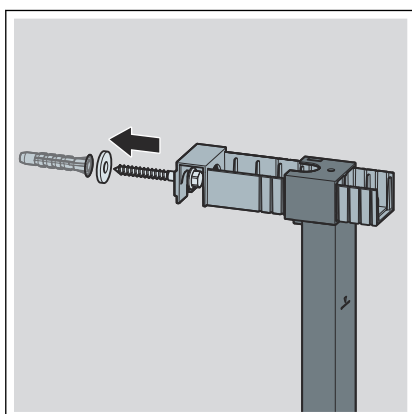


- De voetsteun in de tussenconsole schuiven.
- De bevestigingsschroeven van de voetsteun handvast vastdraaien.

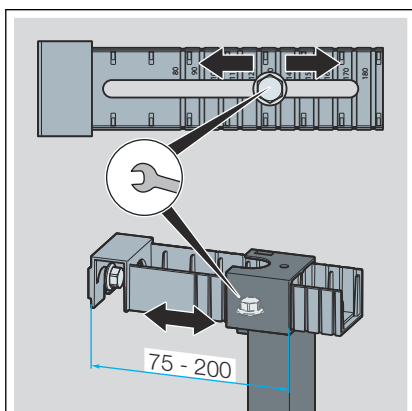
Fixering aan gemetselde wand



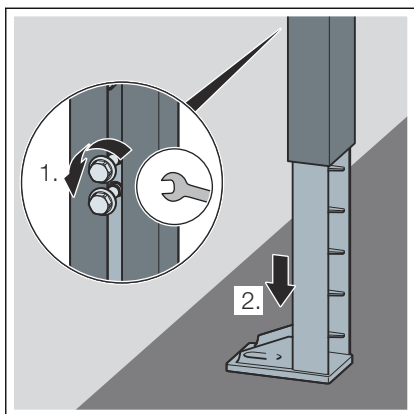
- De gaten boren (10 mm).
- De pluggen erin steken.



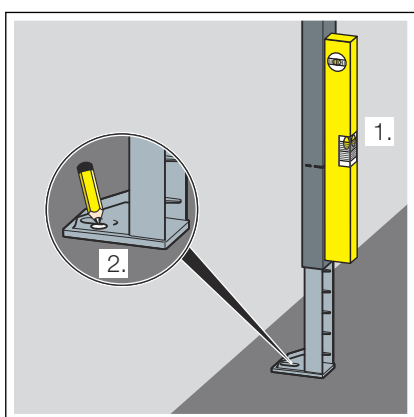
- De bevestigingsschroef door de wandhouder in de pluggen draaien.
- De bevestigingsschroef vastdraaien.



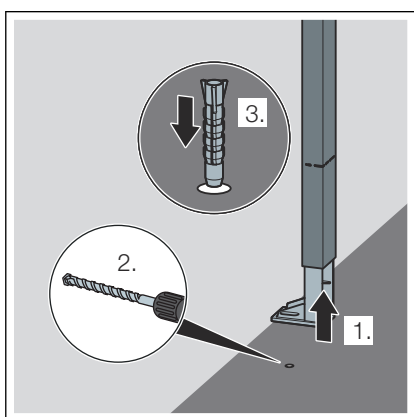
- De wandafstand gerelateerd aan het ernaast gelegen element bepalen.
- De bevestigingsschroef van de wandhouder losdraaien.
- De tussenconsole op de bepaalde wandafstand schuiven.
- De bevestigingsschroef van de wandhouder handvast vastdraaien.



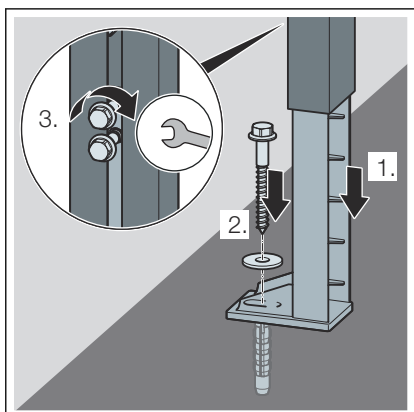
- De bevestigingsschroeven van de voetsteun losdraaien en de voetsteun op de vloer laten zakken.



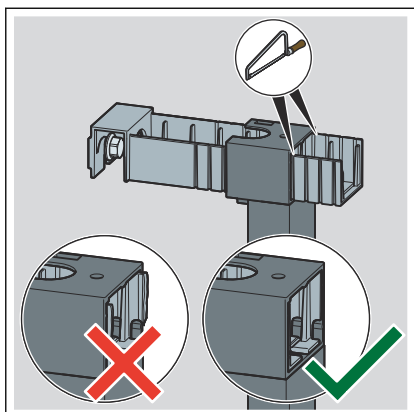
- De tussenconsole met een waterpas verticaal uitlijnen.
- Het bevestigingspunt op de vloer markeren.



- Het vloergat boren (10 mm) en de pluggen plaatsen.

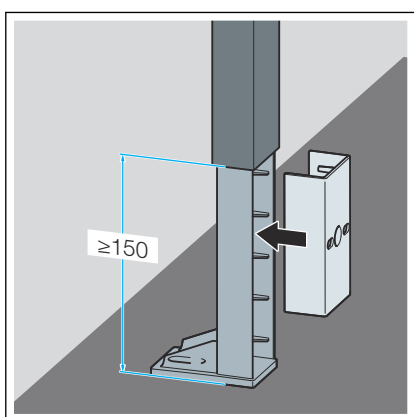


- De voetsteun aan de vloer fixeren.
- De bevestigingsschroeven op de voetsteun aanhalen.



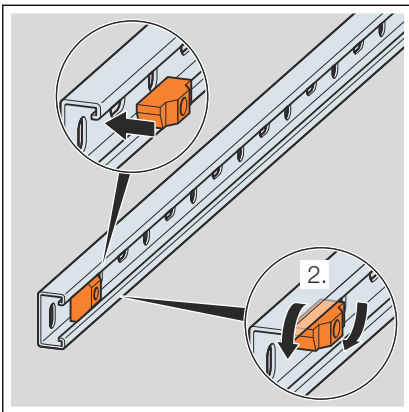
- De bevestigingsschroef van de wandhouder vastdraaien.
- Het overtollige stuk van de wandhouder vlak afzagen.

INFO! Zorgvuldig vlak afsluitend afzagen anders kan er niet correct worden beplaat.

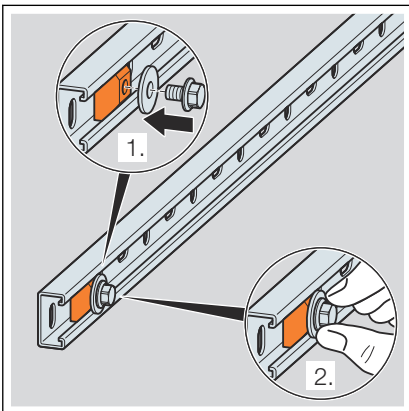


- Indien gewenst (≥ 150 mm vloerafstand) de afdekkap heel nauwkeurig met de bevestigingsboring in de voetsteun plaatsen en aandrukken tot deze vastklikt.

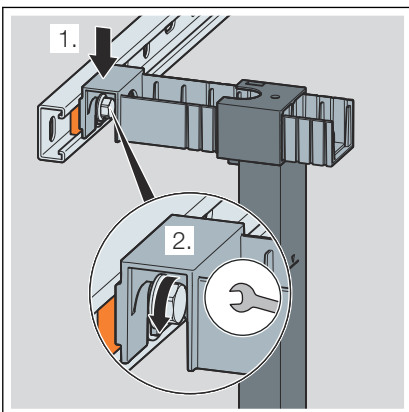
Fixering aan montagerails



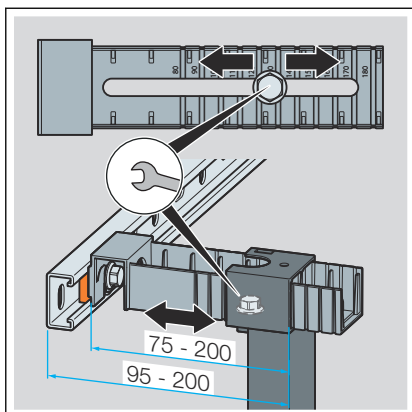
- De hamerkopbout plaatsen en verticaal draaien.



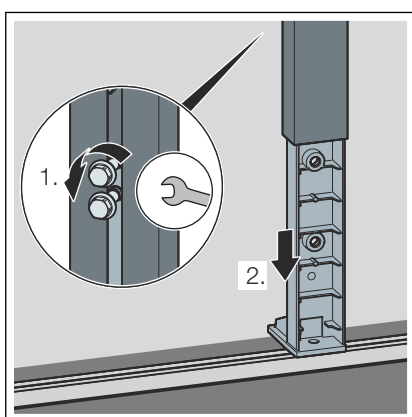
- De bevestigingsschroef inzetten.
- De bevestigingsschroef handvast vastdraaien.



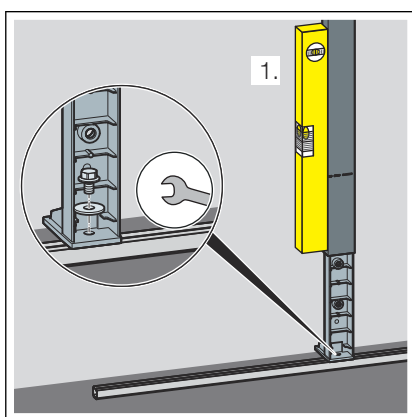
- De wandhouder met de tussenconsole tussen de montagerail en de sluitring ophangen.
- De bevestigingsschroef vastdraaien.



- De wandafstand gerelateerd aan het ernaast gelegen element bepalen.
- De bevestigingsschroef van de wandhouder losdraaien.
- De tussenconsole op de bepaalde wandafstand schuiven.
- De bevestigingsschroef van de wandhouder handvast vastdraaien.



- De bevestigingsschroeven van de voetsteun losdraaien en de voetsteun op de vloerrail laten zakken.



- De tussenconsole met een waterpas verticaal uitlijnen.
- De voetsteun aan de vloerrail fixeren.
- De bevestigingsschroeven op de voetsteun aanhalen.

3.3 Verwijdering

Product en verpakking scheiden in de verschillende materiaalgroepen (bijv. papier, metalen, kunststoffen of non-ferrometalen) en volgens de nationaal geldende wetgeving afvoeren.



Viega Belgium bvba

info@viega.be

viega.be

BEnl • 2022-08 • VPN190153

