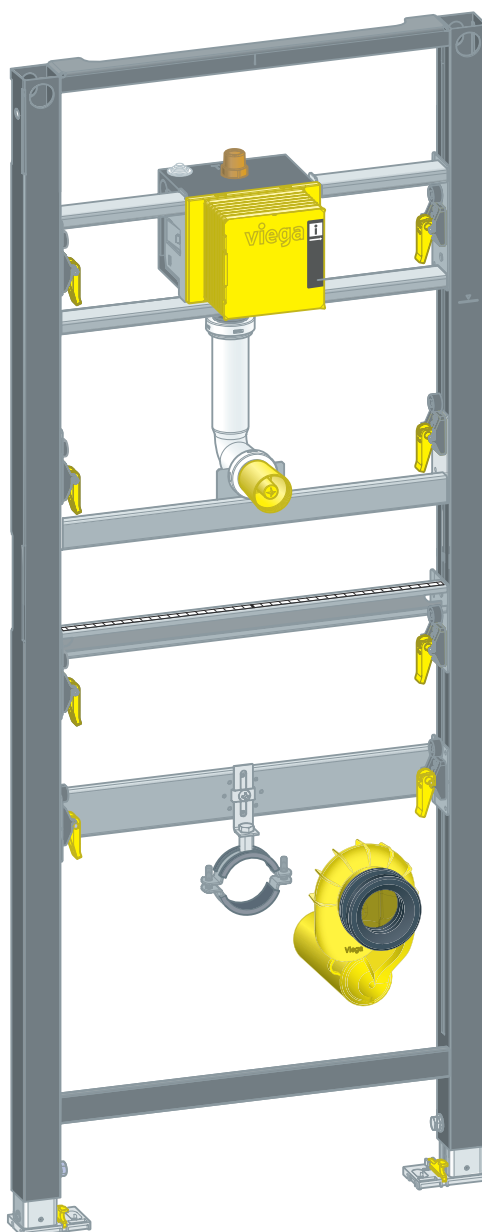


Gebruiksaanwijzing

Prevista Dry urinoir-element telescopeerbaar



voor urinoirbedieningsplaten voor Prevista

Model
8560

Bouwjaar (van)
03/2019

viega

Inhoudsopgave

1	Over deze gebruiksaanwijzing	3
	1.1 Doelgroepen	3
	1.2 Markering van aanwijzingen	3
	1.3 Aanwijzing over deze taalversie	4
2	Productinformatie	5
	2.1 Normen en regelgevingen	5
	2.2 Beoogd gebruik	5
	2.2.1 Toepassingen	5
	2.3 Productbeschrijving	5
	2.3.1 Overzicht	5
	2.3.2 Compatibele componenten	6
	2.3.3 Technische gegevens	6
	2.4 Toebehoren	7
3	Gebruik	8
	3.1 Montage-informatie	8
	3.1.1 Montagevoorwaarden	8
	3.1.2 Inbouwmaten	9
	3.2 Montage	9
	3.2.1 Element monteren	9
	3.2.2 Wateraansluiting monteren	15
	3.2.3 Element inrichten en beplaten	16
	3.3 Verwijdering	18

1 Over deze gebruiksaanwijzing

Voor dit document gelden auteursrechten, meer informatie hierover kunt u vinden op viega.com/legal.

1.1 Doelgroepen

De informatie in deze handleiding is bestemd voor de volgende groepen personen:

- Verwarmings- en sanitairinstallateurs resp. opgeleid vakpersoneel
- Droogbouwers

Voor personen die niet over de opleiding resp. de kwalificatie beschikken, is de montage, installatie en eventueel het onderhoud van dit product niet toegestaan. Deze beperking geldt niet voor eventuele aanwijzingen voor de bediening.

Bij de installatie van Viega producten moeten de algemeen erkende regels van de techniek en de Viega gebruiksaanwijzingen in acht worden genomen.

1.2 Markering van aanwijzingen

Waarschuwing- en aanwijzingsteksten zijn afgezet tegen de andere tekst en extra gemarkeerd met bijbehorende pictogrammen.



GEVAAR!

Dit symbool waarschuwt voor mogelijk levensgevaarlijk letsel.



WAARSCHUWING!

Dit symbool waarschuwt voor mogelijk ernstig letsel.



VOORZICHTIG!

Dit symbool waarschuwt voor mogelijk letsel.



AANWIJZING!

Dit symbool waarschuwt voor mogelijke materiële schade.



Aanvullende aanwijzingen en tips.

1.3 Aanwijzing over deze taalversie

Deze gebruiksaanwijzing bevat belangrijke informatie over product resp. systeemkeuze, montage en inbedrijfstelling, alsmede over het beoogd gebruik en zo nodig over onderhoudsmaatregelen. Deze informatie over producten, hun eigenschappen en technische handleiding ervan is gebaseerd op de momenteel geldende normen in Europa (bijv. EN) en/of in Duitsland (bijv. DIN/DVGW).

Sommige passages in de tekst kunnen verwijzen naar technische voorschriften in Europa/Duitsland. Deze voorschriften moeten voor andere landen als adviezen gelden, als daar geen overeenkomstige nationale eisen bestaan. De overeenkomstige nationale wetten, standaards, voorschriften, normen en andere technische voorschriften hebben prioriteit boven de Duitse/Europese richtlijnen in deze handleiding: de hier beschreven informatie is niet bindend voor andere landen en gebieden en dienen, zoals gezegd, enkel als ondersteuning.

2 Productinformatie

2.1 Normen en regelgevingen

De hierna genoemde normen en regelgevingen gelden voor Duitsland resp. Europa. Nationale regelgevingen vindt u op de betreffende website van het land onder:

- **Frans:** *viega.be/normes*
- **Vlaams:** *viega.be/normen*

Regelgeving uit de paragraaf: toepassingen / montagevoorwaarden

Geldigheidsgebied / Aanwijzing	Voor Duitsland geldende regelgeving
Geschikte gemetselde wanden	EN 1996-1-1
Geschikte betonwanden	DIN 1045
Geschikte staanderconstructies	DIN 18183

2.2 Beoogd gebruik

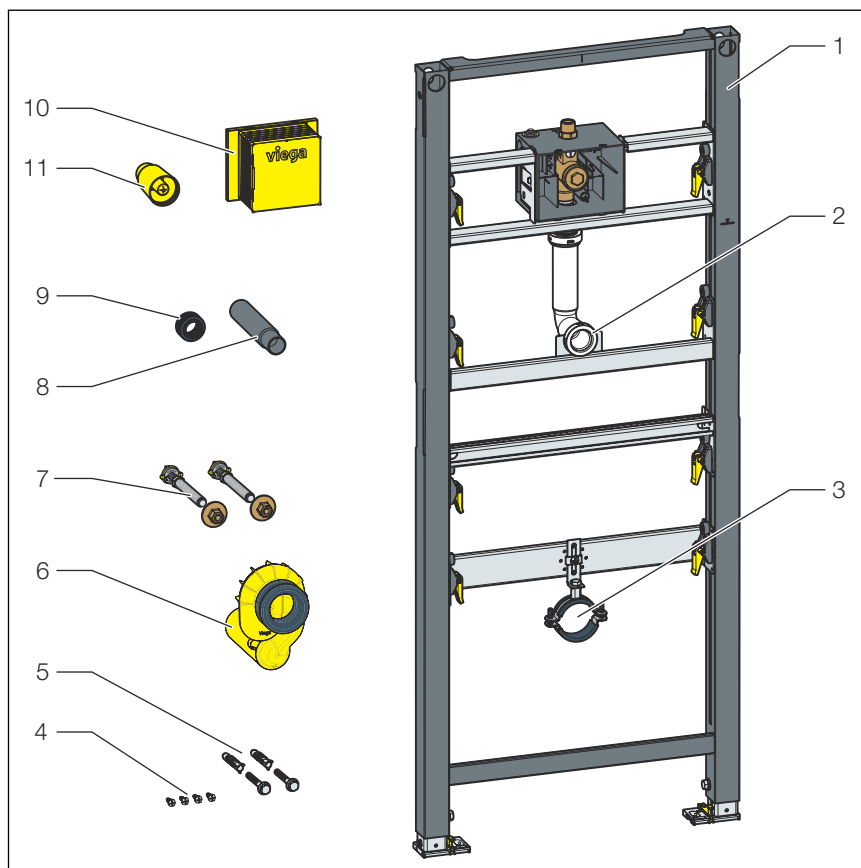
2.2.1 Toepassingen

Het Prevista Dry-urinoirelement is geschikt voor de montage aan gemetselde wandconstructies en staanderconstructies volgens de regelgeving in paragraaf ↪ *Hoofdstuk 2.1 „Normen en regelgevingen“ op pagina 5* en kan in een Prevista Dry Plus-voorwandconstructie worden gebruikt.

2.3 Productbeschrijving

2.3.1 Overzicht

Het urinoirelement is als volgt uitgerust:



Afb. 1: Componenten

- 1 Urinoirelement
- 2 Toelooparmatuur
- 3 Buisklem
- 4 Schroeven en pluggen voor de bevestiging in de vloer
- 5 Schroeven voor de bevestiging in de staanderconstructie
- 6 Afvoervormstuk
- 7 Bevestiging voor sanitaire installatie
- 8 Insteekstuk
- 9 Dichting
- 10 Bouwbescherming
- 11 Beschermstop urinoirtoevoer

2.3.2 Compatibele componenten

Het urinoirelement is compatibel met alle gebruikelijke urinoirkeramieken zonder sproeikop.

2.3.3 Technische gegevens

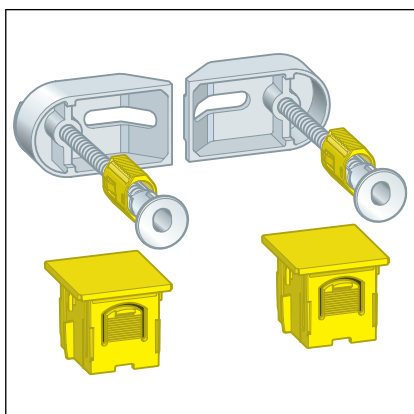
Afvoerbocht	DN50
Armatuuraansluiting	Rp ½

Bouwhoogte	1300 mm
Gatdiameter voor bevestiging aan houtconstructies	11 mm

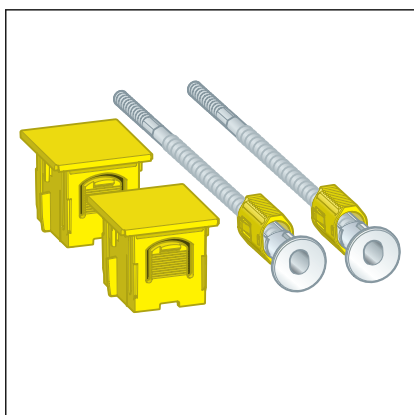
2.4 Toebehoren

Viega adviseert voor de montage aan de gemetselde wand een Prevista Dry-bevestigingsset.

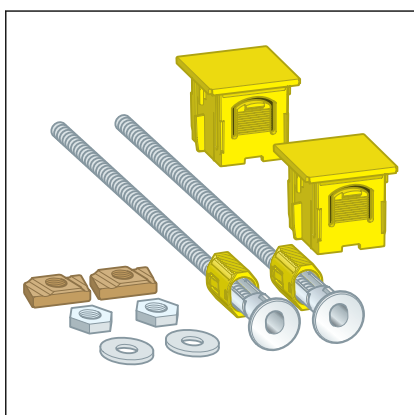
Prevista Dry-bevestigingsset model 8570.36.



Prevista Dry-bevestigingsset model 8573.



Prevista Dry Plus-bevestigingsset model 8570.49.



3 Gebruik

3.1 Montage-informatie

3.1.1 Montagevoorwaarden

Geschikte wanden

- Gemetselde wanden
- Betonwanden
- Metalen staanderconstructies
- Prevista Dry Plus-voorwandconstructies

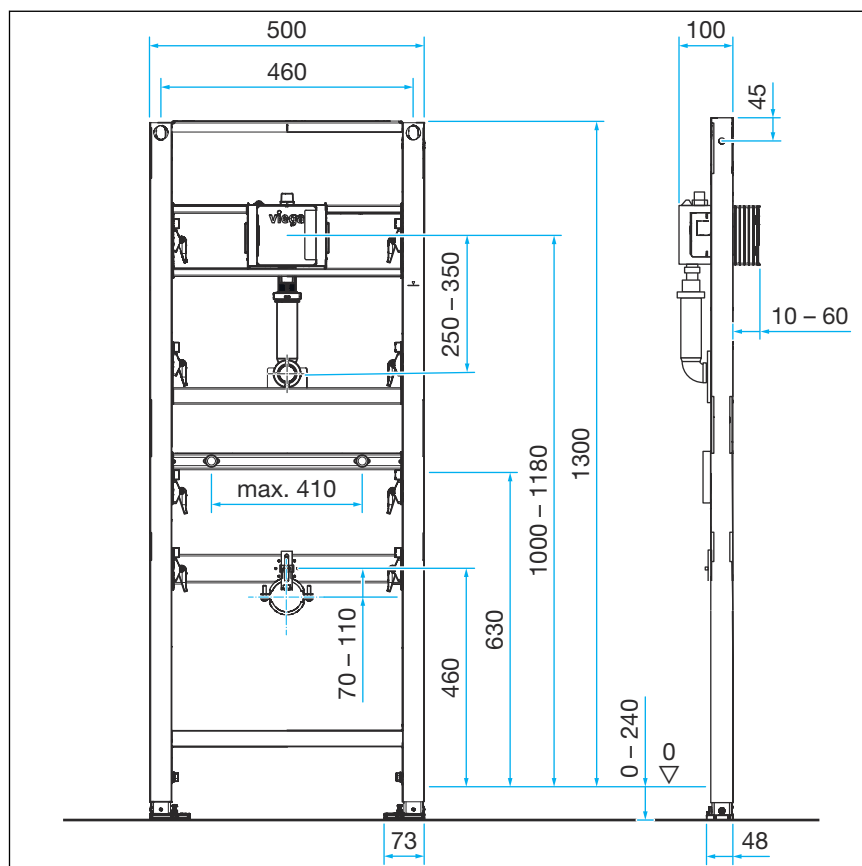
De wandconstructies moeten overeenkomen met de regelgeving in paragraaf 4 „Regelgeving uit de paragraaf: toepassingen / montagevoorwaarden“ op pagina 5.

Het urinoirelement mag alleen aan vlakke wandoppervlakken worden gemonteerd.

Bouwhoogte

Het urinoirelement is geschikt voor de bouwhoogte van 1300 mm.

3.1.2 Inbouwmaten



3.2 Montage

3.2.1 Element monteren



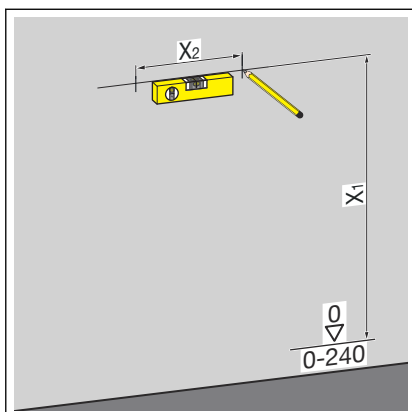
Gemetselde en betonwanden

Bij de montage van meerdere urinoirelementen met een afstand > 500 mm dient u een Prevista Dry-tussenconsole (model 8570.48) te gebruiken. Neem bij de montage de gebruiksaanwijzing van de tussenconsole in acht.

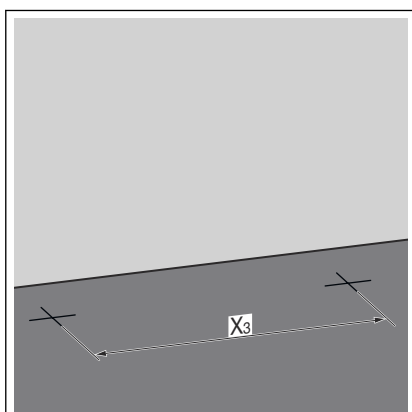


Viega adviseert voor de montage een Prevista Dry-bevestigingsset te gebruiken.

Montage aan gemetselde of betonnen muur

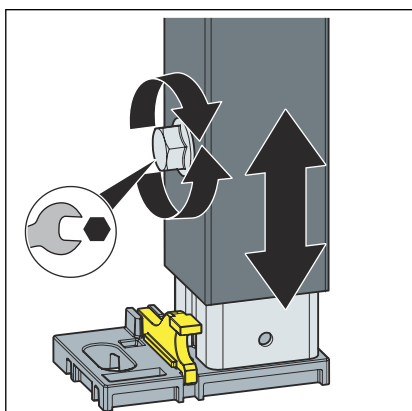


- De bevestigingspunten bepalen en markeren.
 - X1: 1280 mm
 - X2: afhankelijk van gebruikte bevestigingsset

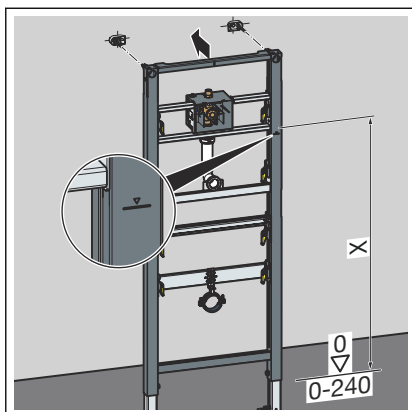


- De bevestigingspunten op de vloer bepalen en markeren.
 - X3: 375 mm
- De gaten boren.
- De pluggen erin zetten.

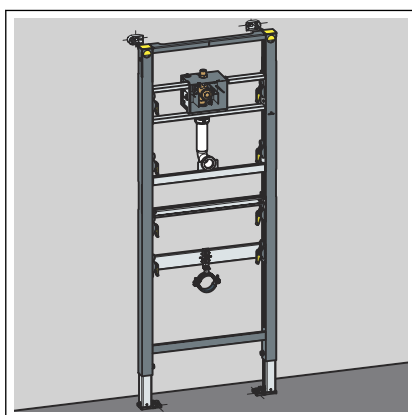
INFO! De Prevista Dry-bevestigingsset volgens de gebruiksaanwijzing van de bevestigingsset monteren.



- De voeten van het element met een steeksleutel losdraaien.



- De bouwhoogte van het element volgens markering vanaf de bovenkant afgewerkte vloer op de werf instellen.
 - X: 1000 mm
- De voeten van het element met een steeksleutel vastschroeven.

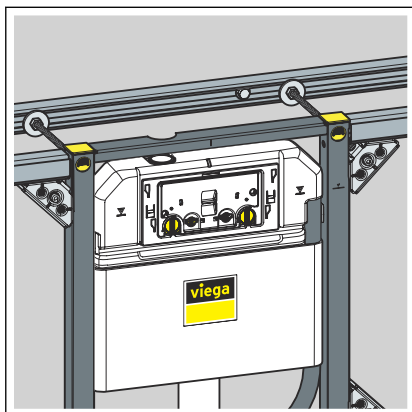


- Het element is aan de wand gefixeerd.

Montage in Prevista Dry Plus

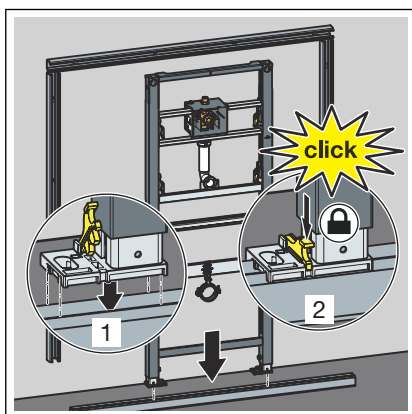


De Prevista Dry Plus-voorwandconstructie volgens de gebruiksaanwijzing van het Prevista Dry Plus-systeem monteren.

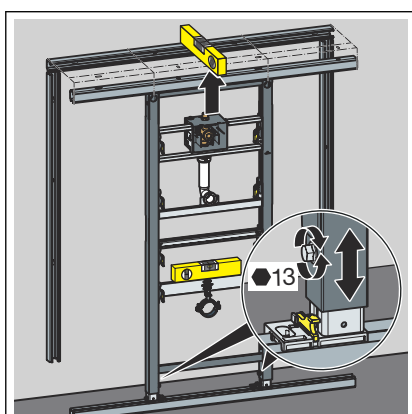


AANWIJZING!

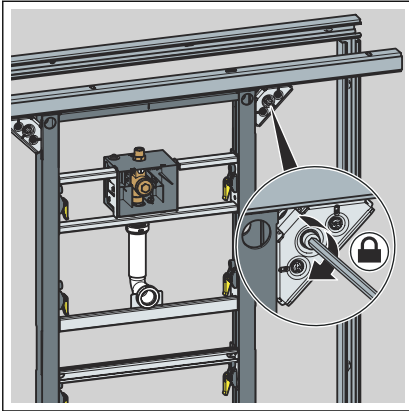
Bij montage zonder doorlopende rail boven het element moet bijkomend de Prevista Dry Plus-bevestigingsset (model 8570.49) worden gebruikt. Zie het voorbeeld met WC-element model 8521.



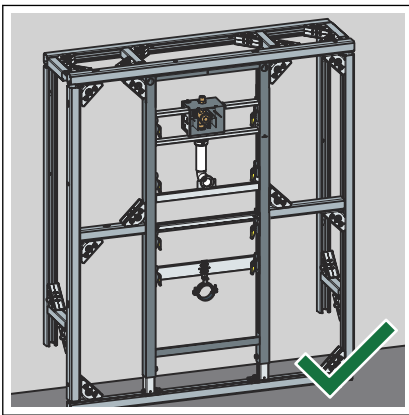
- Het element op de vloerrail positioneren.
- De voeten met de clips op de vloerrail fixeren.



- De hoogte van het element via de voeten instellen.

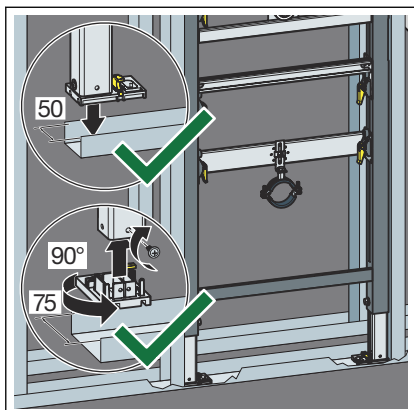


■ Het element met Prevista Dry Plus-railverbinders fixeren.

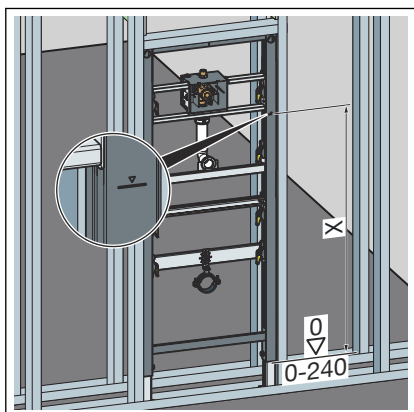


□ Het element is in de Prevista Dry Plus-voorwandconstructie gefixeerd.

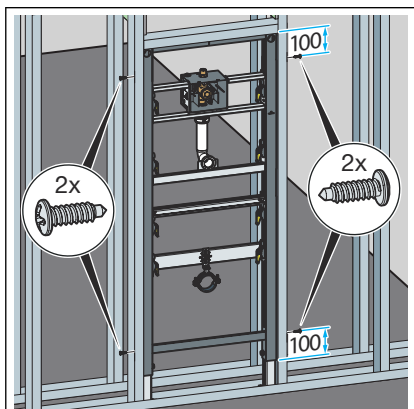
Montage in metalen staanderconstructie



- Het element op de vloerrail positioneren.
- Indien noodzakelijk de voetdiepte van 50 mm (voorgemonteerd) op 75 mm omstellen.
- De voeten eruit trekken en 90° draaien.
- Fixeer de voeten.

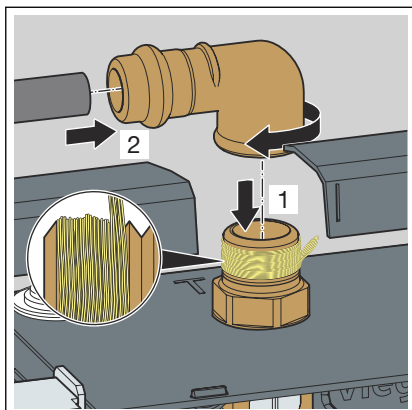


- De bouwhoogte van het element volgens markering vanaf de bovenkant afgewerkte vloer op de werf instellen.
 - X: 1000 mm

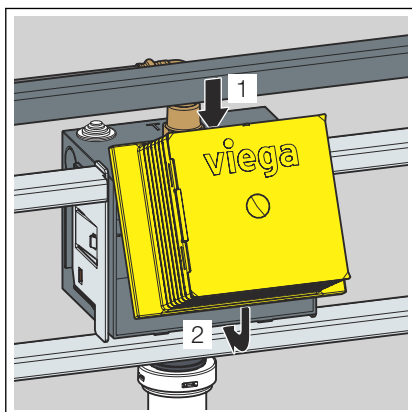


- Het element met meegeleverde schroeven in de staanderconstructie bevestigen.

3.2.2 Wateraansluiting monteren

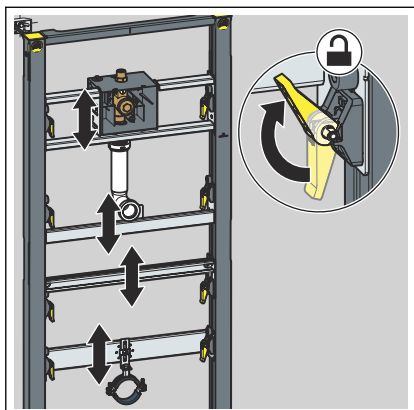


- De aansluitzijde van het urinoir-watertraject afdichten.
- De draadzijde van de overgangshoek en de aansluitzijde van het urinoirwatertraject aan elkaar schroeven.
- Steek de watertoevoer in de overgangshoek.
- De verbinding persen.

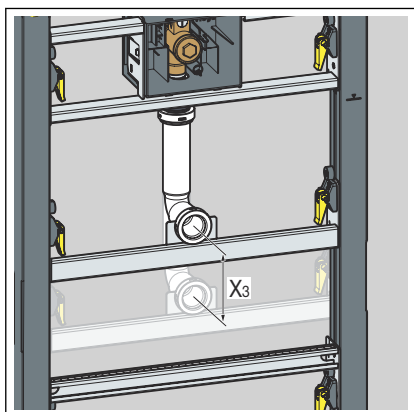


- Monteer de revisieschacht.

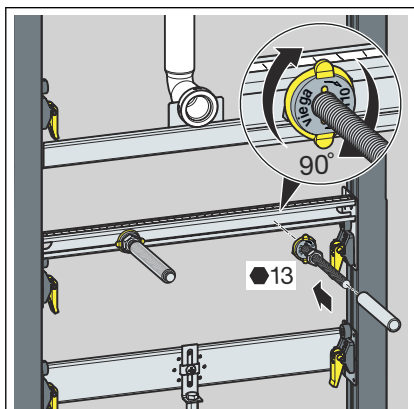
3.2.3 Element inrichten en beplaten



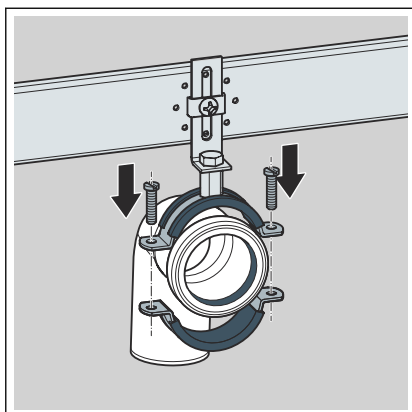
- De strip voor de afvoerbocht, toelooparmatuur en urinoirbevestiging met de snelspanners op de gewenste hoogte instellen.



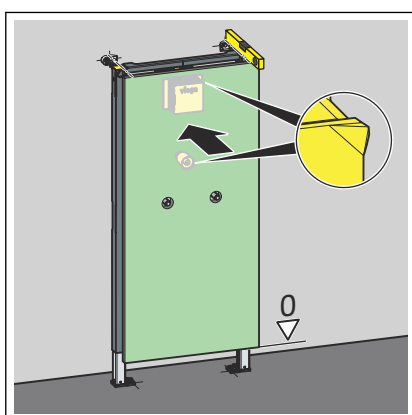
- De spoelbuis op de gewenste hoogte instellen.
 - X3: max. 100 mm



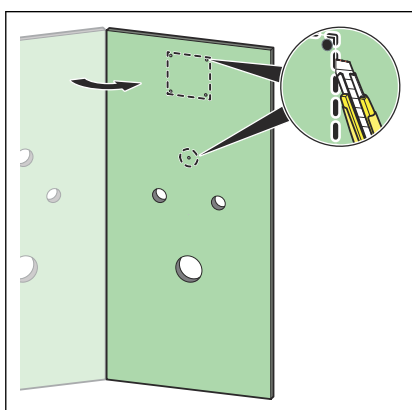
- De draadstangen er met de hand indraaien.
- De moeren van de draadstangen met een steeksleutel vastdraaien.
- De beschermkappen op de draadstangen schuiven.



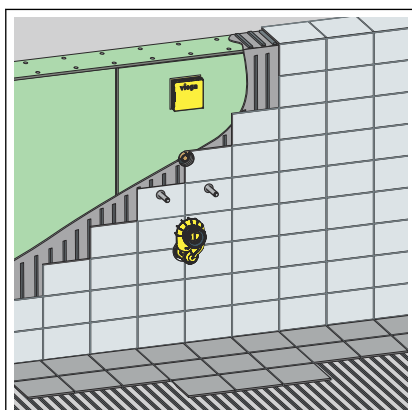
► Een afvoerbocht monteren.



► De gipskarton-onderplaat met lichte druk op de revisieschacht greineren.

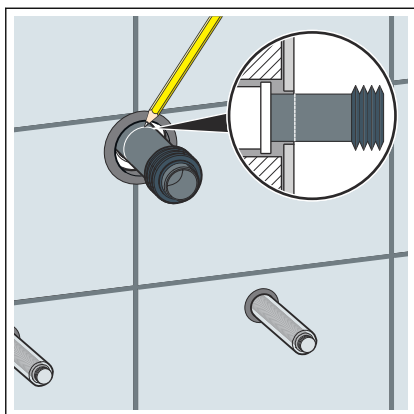


► De uitsparingen voor de afvoerbocht, de revisieschacht en de draadstangen uitsnijden.

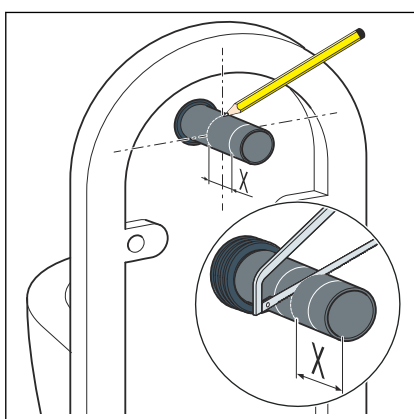


INFO! De maximum wandopbouw bedraagt 60 mm.

► Het element met geschikte gipskarton-onderplaten beplaten.



- Het insteekstuk in de afvoerbocht steken en op tegelhoogte markeren.



- Het insteekstuk door de sanitaire installatie steken.
- Het insteekstuk vlak afsluitend aan de achterzijde van de sanitaire installatie markeren.
- De maat tussen de beide markeringen (X) is de in te korten lengte.
- Het insteekstuk met maat X inkorten.

3.3 Verwijdering

Product en verpakking scheiden in de verschillende materiaalgroepen (bijv. papier, metalen, kunststoffen of non-ferrometalen) en volgens de nationaal geldende wetgeving afvoeren.



Viega Belgium bvba

info@viega.be

viega.be

BEnl • 2024-02 • VPN230293

