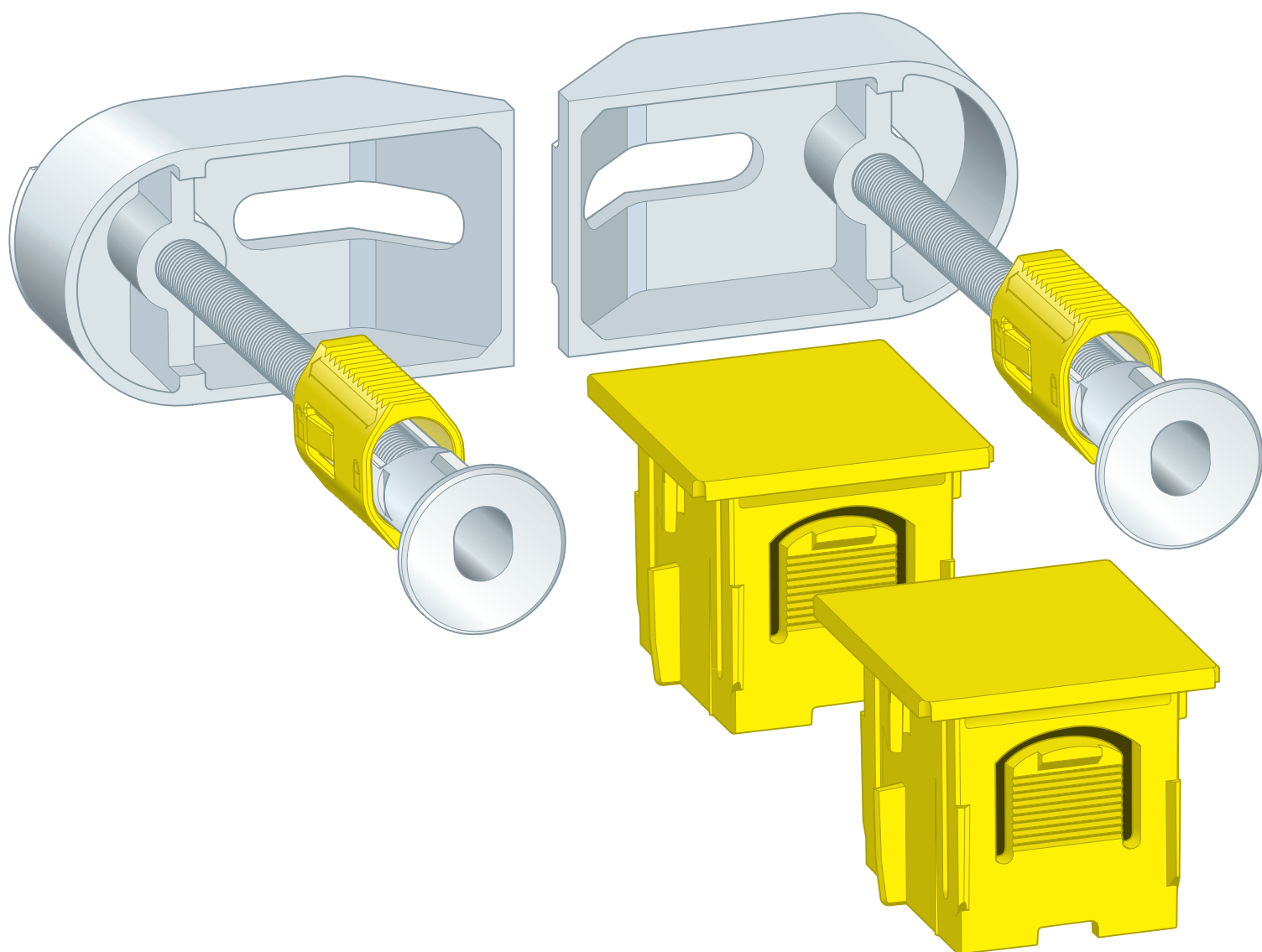


# Prevista Dry-bevestigingsset universeel

## Gebruiksaanwijzing



voor de bevestiging van de Viega Prevista Dry-elementen in  
afzonderlijke montage/seriemontage, afzonderlijke montage  
direct op de bouwstructuur, hoekmontage aan massieve of  
metalen staanderconstructie

**Model**  
8570.36

**Bouwjaar:**  
van 09/2018

nl\_BE





# Inhoudsopgave

<b>1</b>	<b>Over deze gebruiksaanwijzing</b>	<b>4</b>
1.1	Doelgroepen	4
1.2	Markering van aanwijzingen	4
1.3	Aanwijzing over deze taalversie	5
<b>2</b>	<b>Productinformatie</b>	<b>6</b>
2.1	Normen en regelgevingen	6
2.2	Beoogd gebruik	6
2.2.1	Toepassingen	6
2.3	Productbeschrijving	7
2.3.1	Overzicht	7
<b>3</b>	<b>Gebruik</b>	<b>8</b>
3.1	Montage	8
3.1.1	Bevestigingsset monteren	8
3.2	Verwijdering	11

# 1 Over deze gebruiksaanwijzing

Voor dit document gelden auteursrechten, meer informatie hierover kunt u vinden op [viega.com/legal](http://viega.com/legal).

## 1.1 Doelgroepen

De informatie in deze handleiding is bestemd voor de volgende groepen personen:

- Verwarmings- en sanitairinstallateurs resp. voor geïnstrueerd vakpersoneel

Voor personen die niet over de opleiding resp. de kwalificatie beschikken, is de montage, installatie en eventueel het onderhoud van dit product niet toegestaan. Deze beperking geldt niet voor eventuele aanwijzingen voor de bediening.

Bij de inbouw van Viega producten moeten de algemeen erkende regels van de techniek en de Viega gebruiksaanwijzingen in acht worden genomen.

## 1.2 Markering van aanwijzingen

Waarschuwing- en aanwijzingsteksten zijn afgezet tegen de andere tekst en extra gemarkeerd met bijbehorende pictogrammen.



### GEVAAR!

Dit symbool waarschuwt voor mogelijk levensgevaarlijk letsel.



### WAARSCHUWING!

Dit symbool waarschuwt voor mogelijk ernstig letsel.



### VOORZICHTIG!

Dit symbool waarschuwt voor mogelijk letsel.



### AANWIJZING!

Dit symbool waarschuwt voor mogelijke materiële schade.



*Aanvullende aanwijzingen en tips.*

### 1.3 Aanwijzing over deze taalversie

Deze gebruiksaanwijzing bevat belangrijke informatie over product resp. systeemkeuze, montage en inbedrijfstelling, alsmede over het beoogd gebruik en zo nodig over onderhoudsmaatregelen. Deze informatie over producten, hun eigenschappen en technische handleiding ervan is gebaseerd op de momenteel geldende normen in Europa (bijv. EN) en/of in Duitsland (bijv. DIN/DVGW).

Sommige passages in de tekst kunnen verwijzen naar technische voorschriften in Europa/Duitsland. Deze voorschriften moeten voor andere landen als adviezen gelden, als daar geen overeenkomstige nationale eisen bestaan. De overeenkomstige nationale wetten, standaards, voorschriften, normen en andere technische voorschriften hebben prioriteit boven de Duitse/Europese richtlijnen in deze handleiding: de hier beschreven informatie is niet bindend voor andere landen en gebieden en dienen, zoals gezegd, enkel als ondersteuning.

## 2 Productinformatie

### 2.1 Normen en regelgevingen

De hierna genoemde normen en regelgevingen gelden voor Duitsland resp. Europa. Nationale regelgevingen vindt u op de betreffende website van het land onder:

- Frans: [viega.be/normes](http://viega.be/normes)
- Vlaams: [viega.be/normen](http://viega.be/normen)

#### Regelgeving uit de paragraaf: toepassingen / montagevoorwaarden

Geldigheidsgebied / Aanwijzing	Voor Duitsland geldende regelgeving
Geschikte gemetselde wanden	EN 1996-1-1
Geschikte betonwanden	DIN 1045

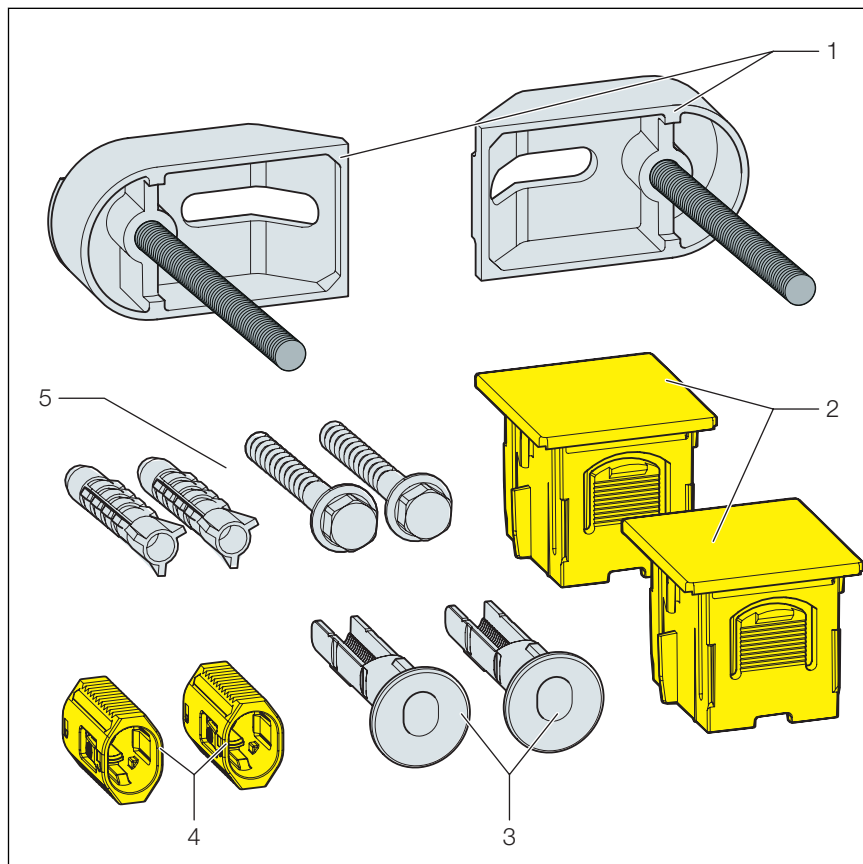
### 2.2 Beoogd gebruik

#### 2.2.1 Toepassingen

De Prevista Dry-bevestigingsset is bestemd voor de montage van Prevista Dry-elementen op de wandconstructie volgens de regelgeving in paragraaf 4.2 „Regelgeving uit de paragraaf: toepassingen / montagevoorwaarden“ op pagina 6.

## 2.3 Productbeschrijving

### 2.3.1 Overzicht



Afb. 1: Componenten

- 1 Wandhouder
- 2 Kap
- 3 Schuif
- 4 Houder
- 5 Schroeven en pluggen voor de wandmontage

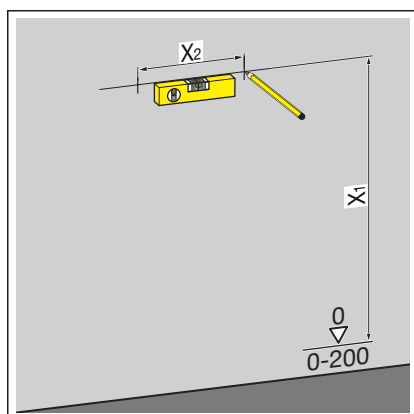
# 3 Gebruik

## 3.1 Montage

### 3.1.1 Bevestigingsset monteren

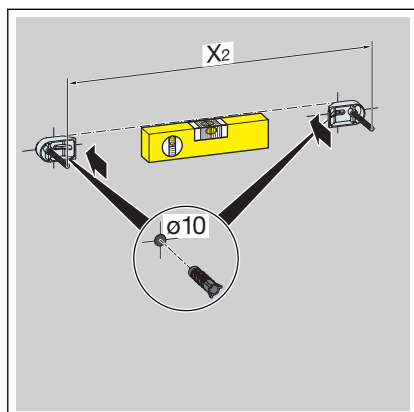


*De montage vindt plaats aan hand van het voorbeeld van het Prevista Dry-WC-element met douche-WC-aansluiting en variabele keramiekhogte (model 8521).*

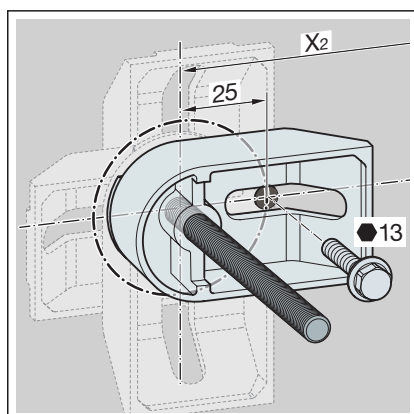


► De bevestigingspunten bepalen en markeren.

- X1: afhankelijk van het gebruikte element.
- X2: afhankelijk van het gebruikte element.

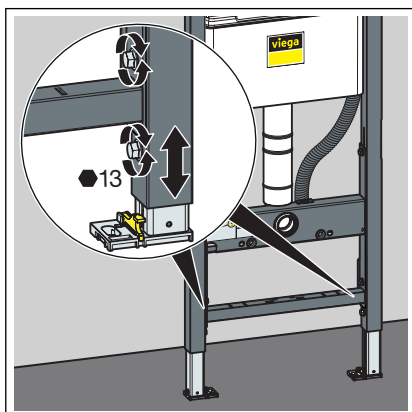


- De gaten boren.
- De pluggen erin zetten.
- De wandhouder monteren.

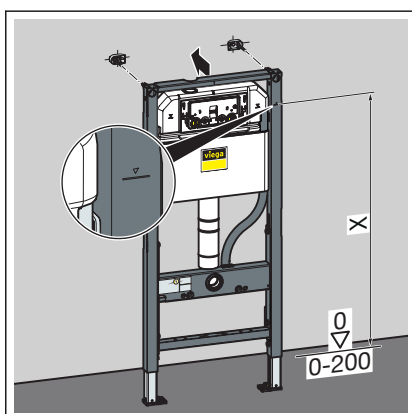


► De wandhouders uitlijnen en fixeren (SW 13).

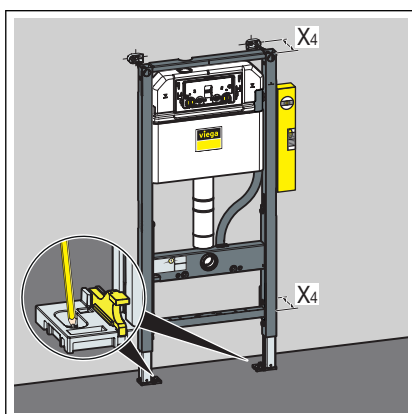




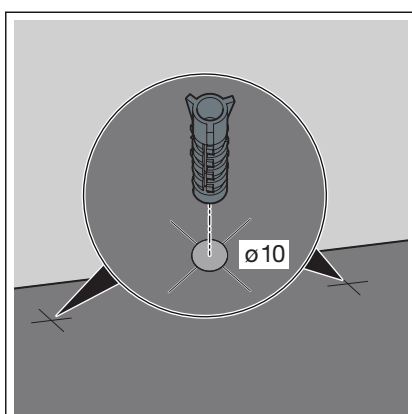
- De voeten van het element met een steeksleutel (SW 13) losdraaien.



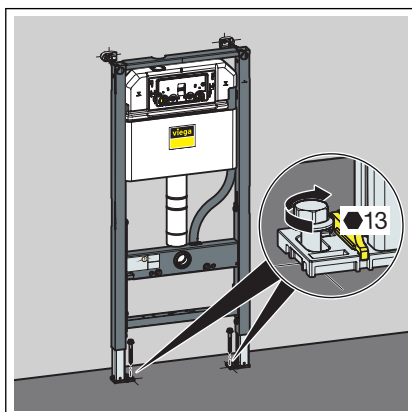
- De bouwhoogte van het element volgens markering van de bovenkant afgewerkte vloer op de werf instellen.
- De voeten van het element met een steeksleutel (SW 13) vastschroeven.



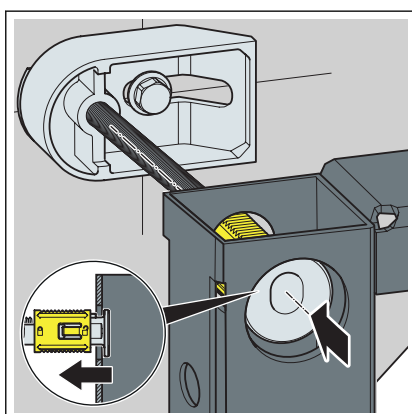
- Het element in de diepte uitlijnen.
  - X4: afhankelijk van het gebruikte element.
- De bevestigingspunten op de vloer markeren.



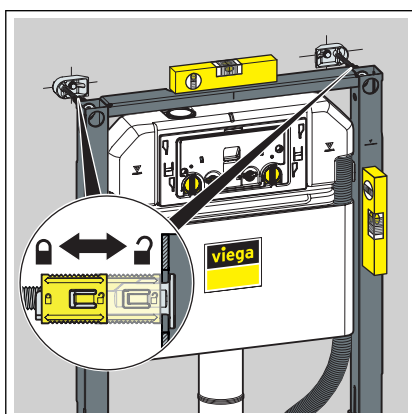
- Het element verwijderen en de vloergaten boren.
- De pluggen erin zetten.



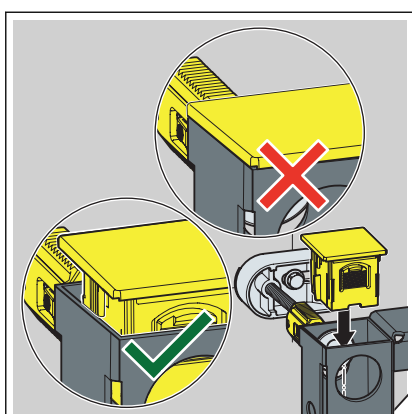
- Het element in de vloer bevestigen.



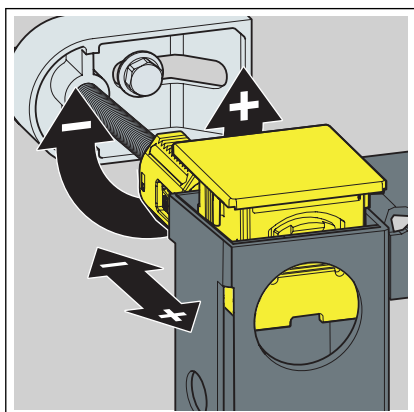
- De houders door het element op de draadstangen schuiven.



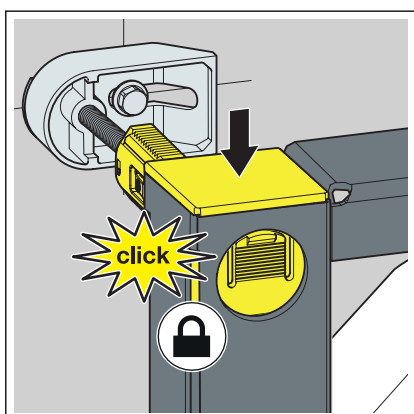
- Het element uitlijnen en de houders met de schuif op de draadstangen fixeren.



- De kappen er losjes inzetten.  
**INFO! De kappen niet tot het vastklikken omlaag duwen.**



► De uitlijning van het element via de draadstangen bijstellen.



► De kappen tot het vastklikken omlaag duwen.

### 3.2 Verwijdering

Product en verpakking scheiden in de verschillende materiaalgroepen (bijv. papier, metalen, kunststoffen of non-ferrometalen) en volgens de nationaal geldende wetgeving afvoeren.