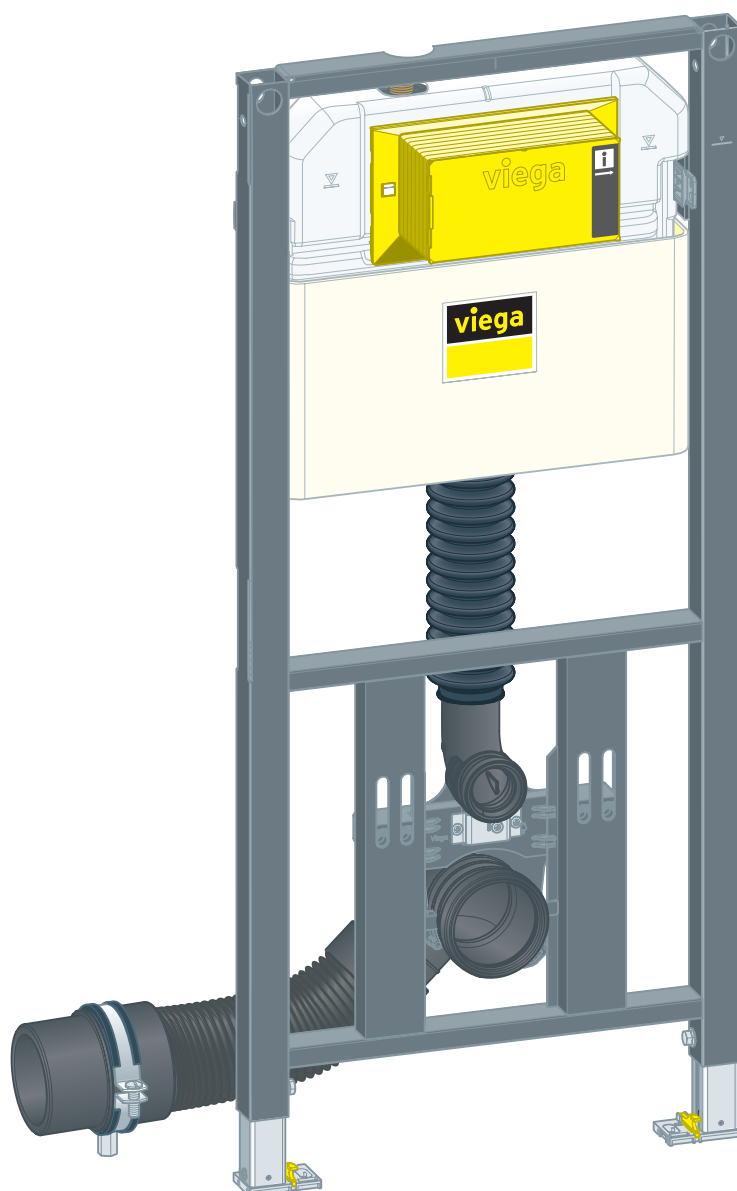


Gebruiksaanwijzing

Prevista Dry-WC-element,
keramiekhoogte achteraf door de
installateur in hoogte verstelbaar



voor WC-bedieningsplaten voor Prevista

Model
8522.31

Bouwjaar (van)
01/2019

viega

Inhoudsopgave

1	Over deze gebruiksaanwijzing	3
	1.1 Doelgroepen	3
	1.2 Markering van aanwijzingen	3
	1.3 Aanwijzing over deze taalversie	4
2	Productinformatie	5
	2.1 Normen en regelgevingen	5
	2.2 Beoogd gebruik	5
	2.2.1 Toepassingen	5
	2.3 Productbeschrijving	5
	2.3.1 Overzicht	5
	2.3.2 Compatibele componenten	6
	2.3.3 Technische gegevens	7
	2.4 Toebehoren	8
3	Gebruik	9
	3.1 Montage-informatie	9
	3.1.1 Montagevoorwaarden	9
	3.1.2 Inbouwmaten	10
	3.2 Montage	10
	3.2.1 WC-element monteren	10
	3.2.2 Inbouwspoelreservoir aansluiten	17
	3.2.3 Afvoerbocht monteren	20
	3.2.4 WC-element inrichten en beplaten	20
	3.2.5 Spoelhoeveelheid instellen	22
	3.2.6 WC-keramiek monteren	24
	3.3 Bediening	27
	3.4 Reiniging en onderhoud	27
	3.5 Verwijdering	28

1 Over deze gebruiksaanwijzing

Voor dit document gelden auteursrechten, meer informatie hierover kunt u vinden op viega.com/legal.

1.1 Doelgroepen

De informatie in deze handleiding is bestemd voor de volgende groepen personen:

- Verwarmings- en sanitairinstallateurs resp. voor geïnstrueerd vakpersoneel
- Eindverbruikers
- Droogbouwers

Voor personen die niet over de opleiding resp. de kwalificatie beschikken, is de montage, installatie en eventueel het onderhoud van dit product niet toegestaan. Deze beperking geldt niet voor eventuele aanwijzingen voor de bediening.

Bij de inbouw van Viega producten moeten de algemeen erkende regels van de techniek en de Viega gebruiksaanwijzingen in acht worden genomen.

1.2 Markering van aanwijzingen

Waarschuwings- en aanwijzingsteksten zijn afgezet tegen de andere tekst en extra gemarkeerd met bijbehorende pictogrammen.



GEVAAR!

Dit symbool waarschuwt voor mogelijk levensgevaarlijk letsel.



WAARSCHUWING!

Dit symbool waarschuwt voor mogelijk ernstig letsel.



VOORZICHTIG!

Dit symbool waarschuwt voor mogelijk letsel.



AANWIJZING!

Dit symbool waarschuwt voor mogelijke materiële schade.



Aanvullende aanwijzingen en tips.

1.3 Aanwijzing over deze taalversie

Deze gebruiksaanwijzing bevat belangrijke informatie over product resp. systeemkeuze, montage en inbedrijfstelling, alsmede over het beoogd gebruik en zo nodig over onderhoudsmaatregelen. Deze informatie over producten, hun eigenschappen en technische handleiding ervan is gebaseerd op de momenteel geldende normen in Europa (bijv. EN) en/of in Duitsland (bijv. DIN/DVGW).

Sommige passages in de tekst kunnen verwijzen naar technische voorschriften in Europa/Duitsland. Deze voorschriften moeten voor andere landen als adviezen gelden, als daar geen overeenkomstige nationale eisen bestaan. De overeenkomstige nationale wetten, standaards, voorschriften, normen en andere technische voorschriften hebben prioriteit boven de Duitse/Europese richtlijnen in deze handleiding: de hier beschreven informatie is niet bindend voor andere landen en gebieden en dienen, zoals gezegd, enkel als ondersteuning.

2 Productinformatie

2.1 Normen en regelgevingen

De hierna genoemde normen en regelgevingen gelden voor Duitsland resp. Europa. Nationale regelgevingen vindt u op de betreffende website van het land onder:

- **Frans:** *viega.be/normes*
- **Vlaams:** *viega.be/normen*

Regelgeving uit de paragraaf: toepassingen / montagevoorwaarden

Geldigheidsgebied / Aanwijzing	Voor Duitsland geldende regelgeving
Geschikte gemetselde wanden	EN 1996-1-1
Geschikte betonwanden	DIN 1045
Geschikte staanderconstructies	DIN 18183

2.2 Beoogd gebruik

2.2.1 Toepassingen

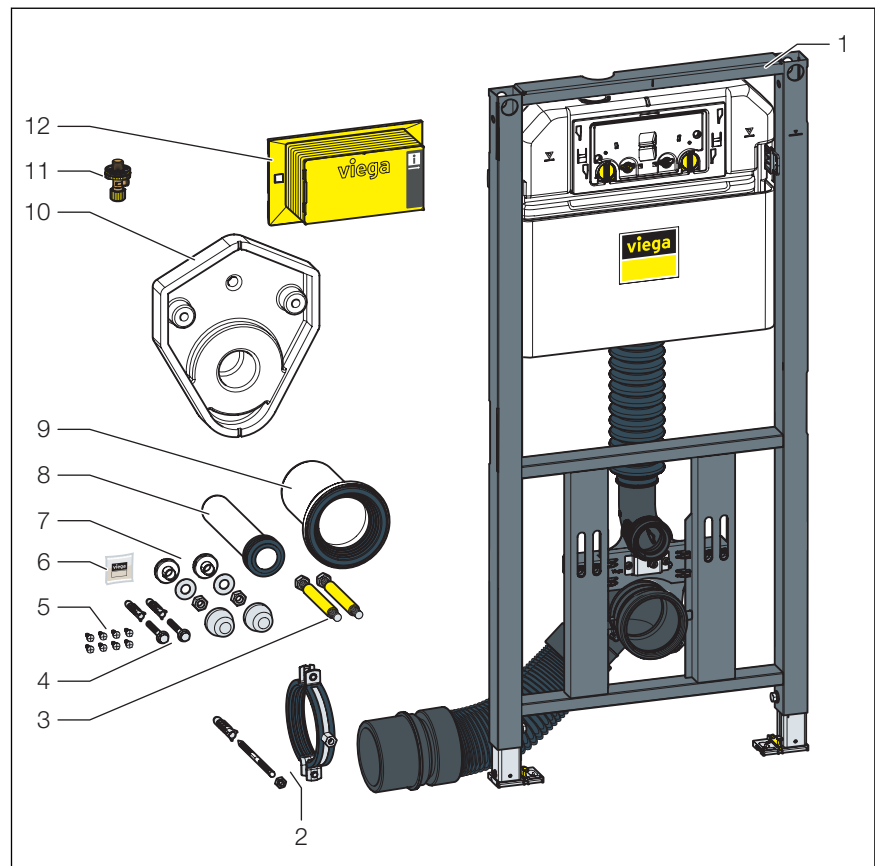
Het Prevista Dry-WC-element is geschikt voor de montage aan gemetselde wandconstructies en staanderconstructies volgens de regelgeving in paragraaf 4 „Regelgeving uit de paragraaf: toepassingen / montagevoorwaarden“ op pagina 5 en kan in een Prevista Dry Plus-voorwandconstructie worden gebruikt.

De individuele zithoogte kan achteraf in een bereik van 80 mm worden veranderd.

2.3 Productbeschrijving

2.3.1 Overzicht

Het WC-element is als volgt uitgerust:



Afb. 1: Componenten

- 1 Inbouwspoelreservoir 3H
- 2 Houder voor afvoerbocht
- 3 Draadstangen voor de hang-WC (hartafstand 180 mm of 230 mm)
- 4 Schroeven en pluggen voor de bevestiging in de vloer
- 5 Schroeven voor de bevestiging in de staanderconstructie
- 6 Siliconenvet
- 7 Montageset voor WC-keramiek
- 8 Spoelbuis
- 9 WC-aansluitstuk met lipdichting
- 10 Hardschuimblok
- 11 Hoekstopkraan
- 12 Afdekking revisieschacht

2.3.2 Compatibele componenten

Het WC-element is compatibel met alle gebruikelijke WC-keramieken, ook met groot uitsteeksel (barrière vrij).

Het WC-element kan met de volgende compatibele componenten worden uitgebreid:

- Prevista Dry-bevestigingselement
- Prevista Dry-bevestigingsset model 8570.36
- Prevista Dry-bevestigingsset model 8573
- Prevista Dry Plus-bevestigingsset model 8570.49

- Afdekplaat voor Prevista model 8570.38
- Aansluiting toebehorenset elektronisch model 8655.11

Monteer de componenten volgens de desbetreffende gebruiksaanwijzing.

Aansluiting douche-WC

Voor de uitbreiding van het WC-element aan de douche-WC is een extra water- en stroomaansluiting nodig. De stroomaansluiting moet op de werf plaatsvinden.

2.3.3 Technische gegevens

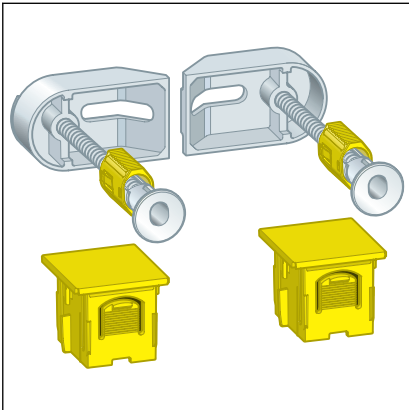
Spoelhoeveelheid

Kleine spoelbeurt	Fabrieksinstelling	ca. 3 l
	Instelbereik	ca. 2–4 l
Normale spoelbeurt	Fabrieksinstelling	ca. 6 l
	Instelbereik	ca. 3,5–7,5 l

Waterdruk

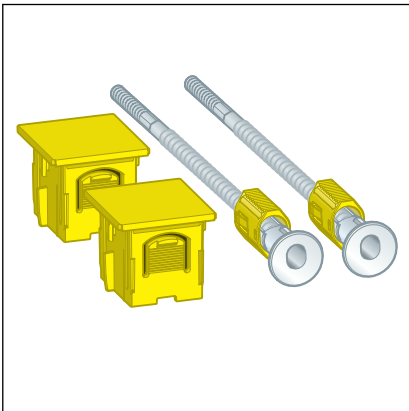
Waterdruk min.	15 kPa (0,15 bar)
Waterdruk max.	1000 kPa (10 bar)

2.4 Toebehoren

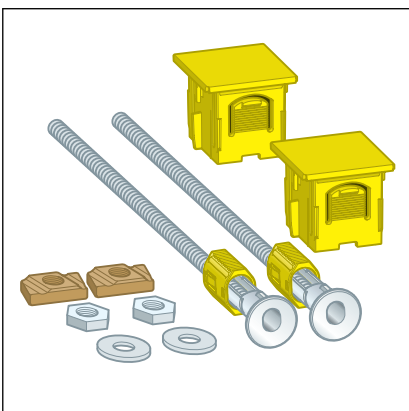


Viega adviseert voor de montage een Prevista Dry-bevestigingsset.

Prevista Dry-bevestigingsset model 8570.36 voor de bevestiging van de Prevista Dry-elementen in afzonderlijke montage/seriemontage, afzonderlijke montage direct op de bouwstructuur, hoekmontage aan massieve of metalen staanderconstructie.



Prevista Dry-bevestigingsset model 8573 voor afzonderlijke montage van de Prevista Dry-elementen aan de massieve muur.



Prevista Dry Plus-bevestigingsset model 8570.49 voor afzonderlijke montage van de Prevista Dry-elementen in Prevista Dry Plus.

3 Gebruik

3.1 Montage-informatie

3.1.1 Montagevoorwaarden

Geschikte wanden

- Gemetselde wanden
- Betonwanden
- Metalen staanderconstructies
- Prevista Dry Plus-voorwandconstructies

De wandconstructies moeten overeenkomen met de regelgeving in paragraaf 4 „Regelgeving uit de paragraaf: toepassingen / montagevoorwaarden“ op pagina 5.

Het WC-element mag alleen aan vlakke wandoppervlakken worden gemonteerd.

Bouwhoogte

Bij de bouwhoogte moet de ingetekende hoogte van de bovenkant afgewerkte vloer worden aangehouden.

Wateraansluiting

Het WC-element heeft een R $\frac{1}{2}$ -inch-wateraansluiting.



AANWIJZING!

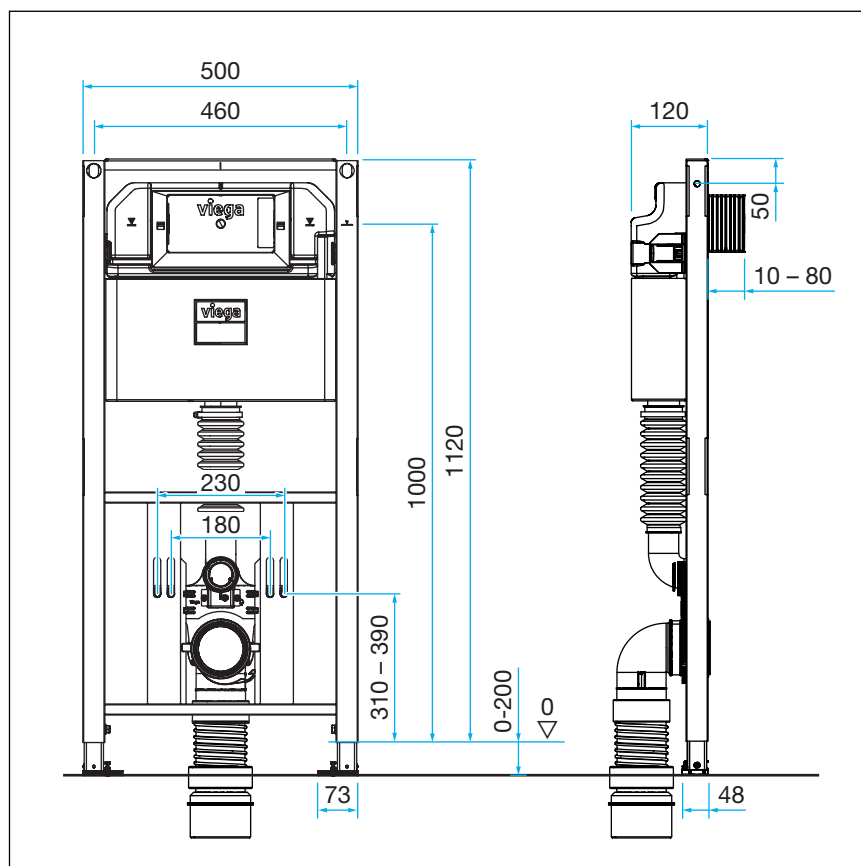
Gebruik voor de wateraansluiting altijd de nieuw meegeleverde slangenset. Geen oude slangensets gebruiken.

Bedieningsvarianten

Het WC-element kan met een afstandsbediening voor spoelactivering of met een elektrische spoelactivering en met de sensitieve bedieningsplaten worden uitgebreid. De kabels voor deze elektrische bedieningsvarianten moeten voor het beplaten worden geïnstalleerd.

Voor de voorbereiding van de afstandsbediening voor spoelactivering is de overeenkomstige doorvoerbuis nodig.

3.1.2 Inbouwmaten



Afb. 2: Maatschets

3.2 Montage

3.2.1 WC-element monteren

Montage aan gemetselde muur

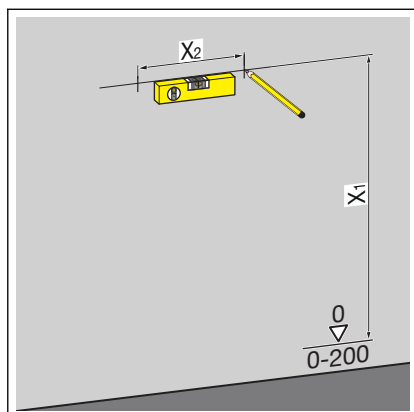


Gemetselde en betonwanden

Viega adviseert om bij de montage van meerdere WC-elementen met een afstand van minder dan 500 mm een Prevista Dry-tussenconsole (model 8570.48) te gebruiken. Neem bij de montage de gebruiksaanwijzing van de tussenconsole in acht.

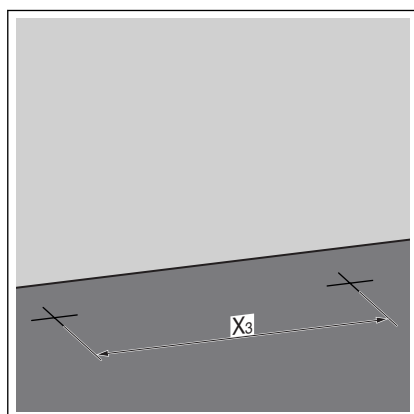


Viega adviseert voor de montage een Prevista Dry-bevestigingsset te gebruiken.



► De bevestigingspunten bepalen en markeren.

- X1: 1100 mm
- X2: 460 mm



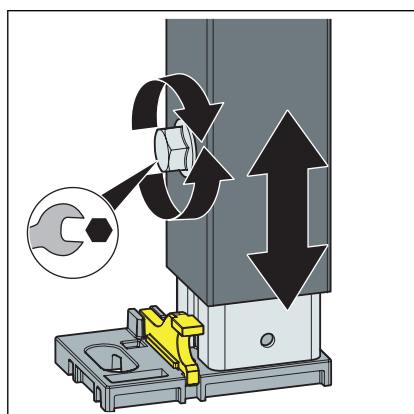
► De bevestigingspunten op de vloer bepalen en markeren.

- X3: 375 mm

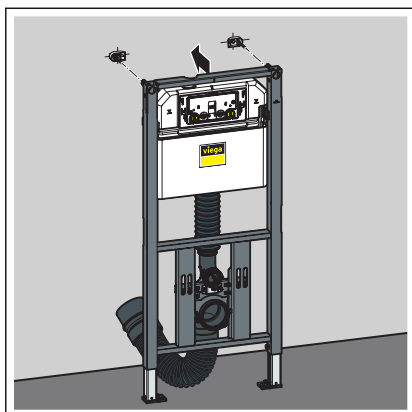
► De gaten boren.

► De pluggen erin zetten.

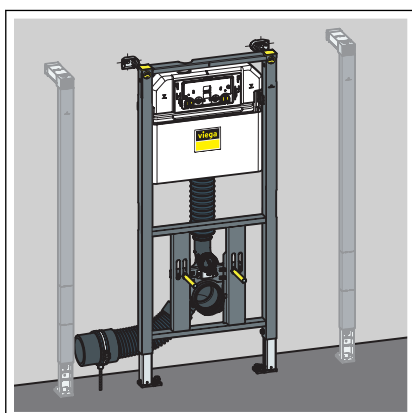
INFO! De Prevista Dry-bevestigingsset volgens de gebruiksaanwijzing van de bevestigingsset monteren.



► De voeten van het element met een steeksleutel losdraaien.



- De bouwhoogte van het element volgens markering vanaf de bovenkant afgewerkte vloer op de werf instellen.
 - X: 1000 mm
- De voeten van het element met een steeksleutel vastschroeven.

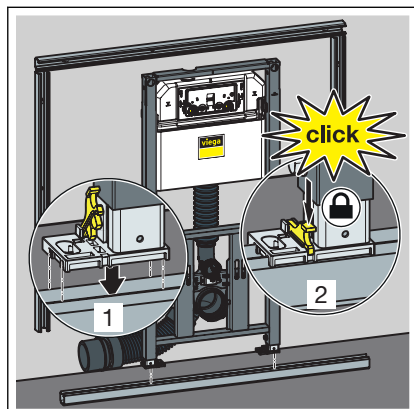


- Het element is aan de wand gefixeerd.

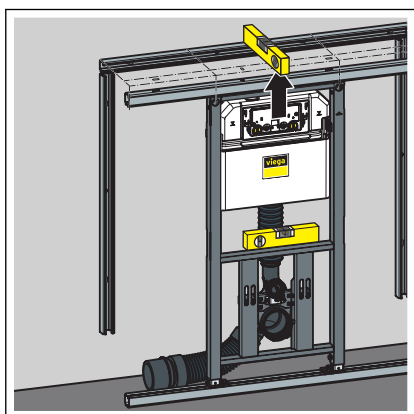
Montage in Prevista Dry Plus



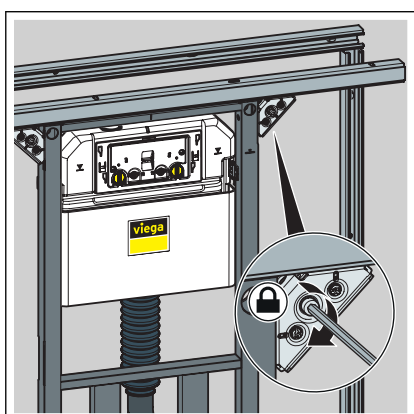
De Prevista Dry Plus-voorwandconstructie volgens de gebruiksaanwijzing van het Prevista Dry Plus-systeem monteren.



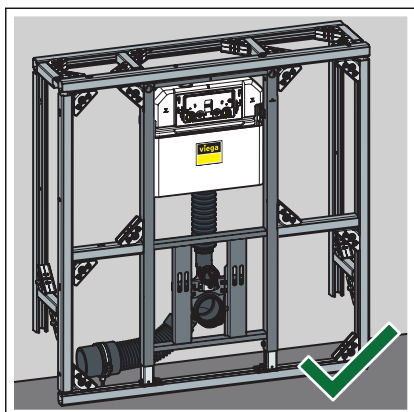
- Het element op de vloerrail positioneren.
- De voeten met de clips op de vloerrail fixeren.



- De hoogte van het element via de voeten instellen.

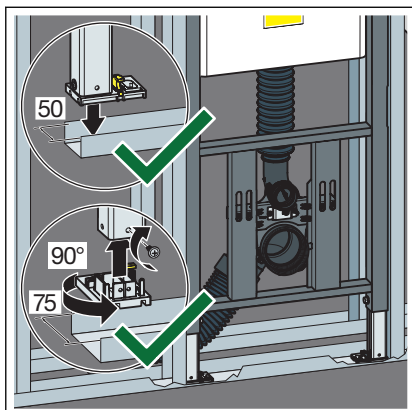


- Het element met Prevista Dry Plus-railverbinders fixeren.

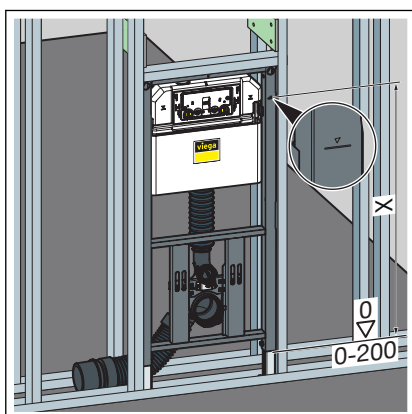


- Het element is in de Prevista Dry Plus-voorwandconstructie gefixeerd.

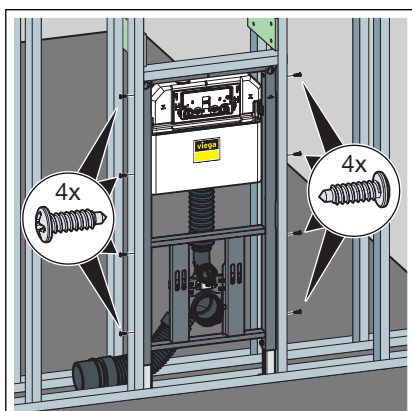
Montage in metalen staanderconstructie



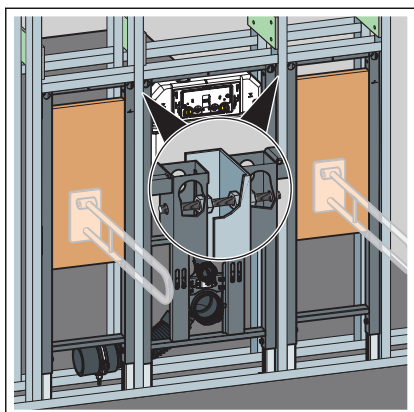
- Het element op de vloerrail positioneren.
- Indien noodzakelijk de voetdiepte van 50 mm (voorgemonteerd) op 75 mm omstellen.
- De voeten eruit trekken en 90° draaien.
- De voeten aan staanderconstructie vastschroeven.



- De bouwhoogte van het element volgens marking vanaf de bovenkant afgewerkte vloer op de werf instellen.
 - X: 1000 mm

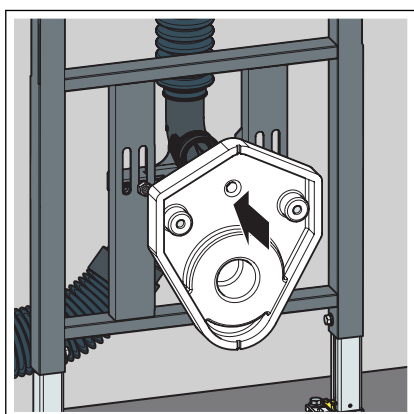


- Het element met meegeleverde schroeven in de staanderconstructie bevestigen.



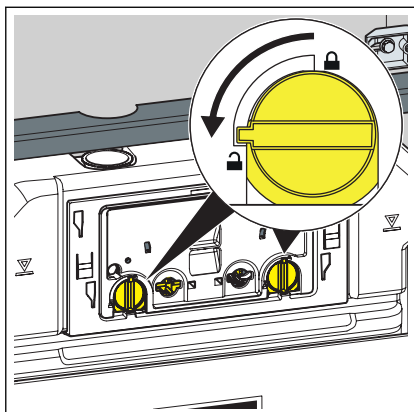
- Eventueel verdere elementen door de staanderconstructie met het element verbinden.

Bouwbescherming van de spoelactivering monteren

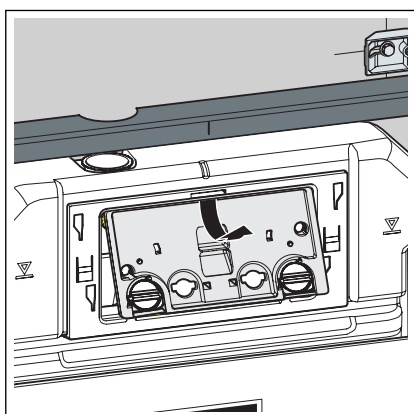


- De bouwbescherming van de spoelactivering aanbrengen.
- Het hardschuimblok over de draadstangen op de afvoerbuis schuiven.

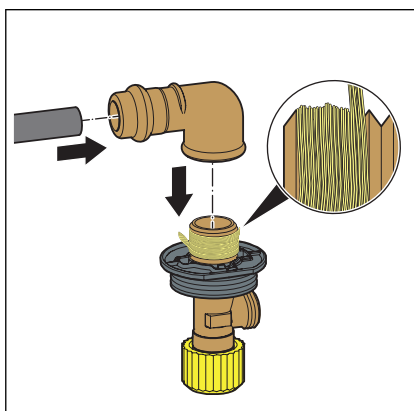
3.2.2 Inbouwspiegelreservoir aansluiten



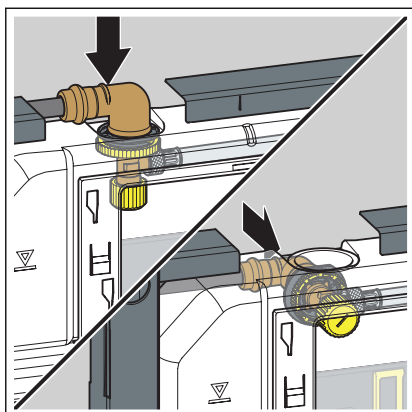
- De vergrendeling van de afdekplaat 90° tegen de klok in draaien.



- De afdekplaat verwijderen.

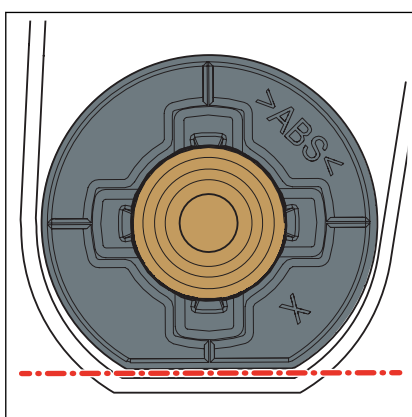


- De persfitting op de watertoevoer steken.
- De verbinding persen.
- De schroefverbindingen van de hoekstopkraan afdichten.
- De hoekstopkraan in de schroefdraadzijde van het verbindingsstuk schroeven.

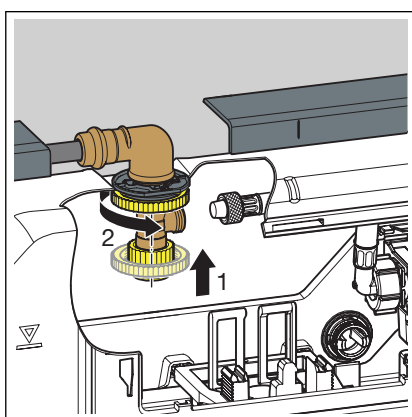


INFO! Bij het inbouwspoelreservoir 3H kan de hoekstopkraan van boven of aan de achterkant worden aangebracht.

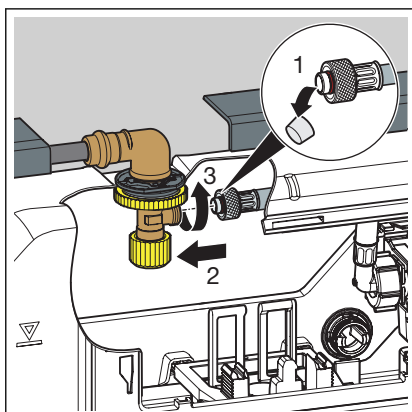
- De stop verwijderen.
- De hoekstopkraan in het spoelreservoir plaatsen.



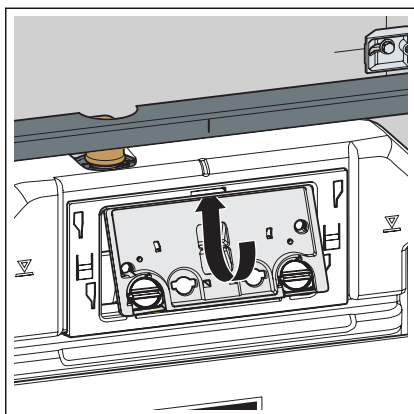
INFO! Erop letten dat de hoekstopkraan goed zit.



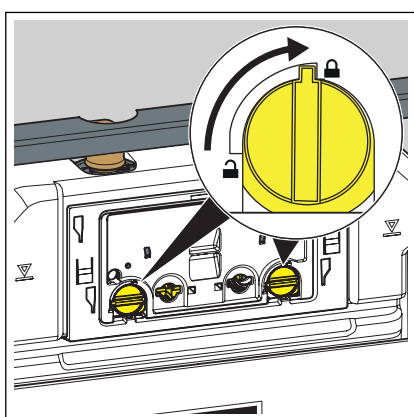
- De hoekstopkraan en het spoelreservoir via de contra moer aan elkaar schroeven.



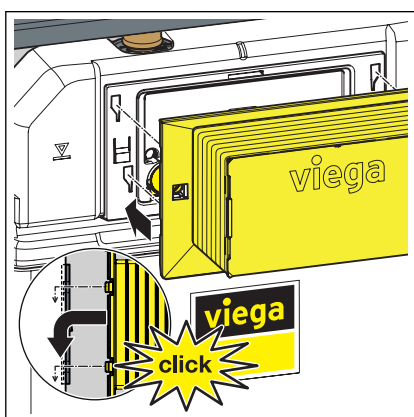
- De beschermkap van de watertoevoerslang verwijderen.
- De watertoevoerslang en de hoekstopkraan handvast aan elkaar koppelen.



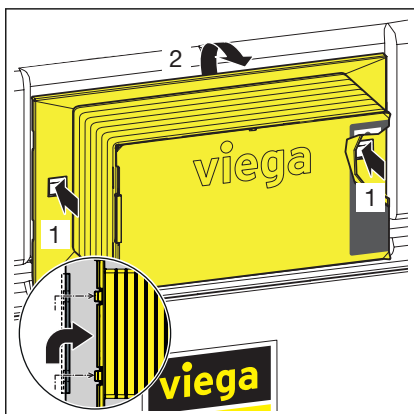
► De afdekplaat in het spoelreservoir plaatsen.



► De vergrendeling van de afdekplaat 90° rechtsom draaien.



► De revisieschacht op de afdekplaat steken.

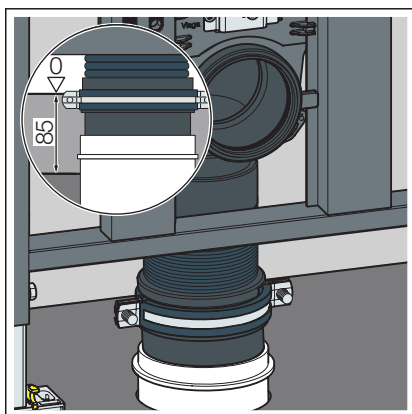
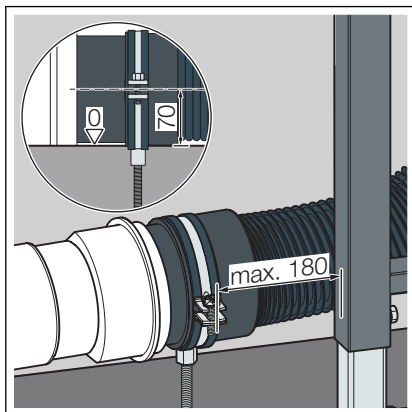


Om de revisieschacht er weer af te nemen de bevestigingsclips aan de zijkant indrukken.

3.2.3 Afvoerbocht monteren

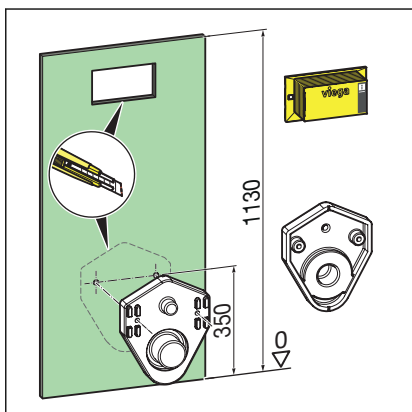
Let bij de montage op het volgende:

- Doorhangen
- Trekbelasting
- Alternatief: de afvoerbocht zonder het meegeleverde bevestigingsmateriaal, rekening houdend met de bevestigingsmaten, aan de wand of op de vloer fixeren.

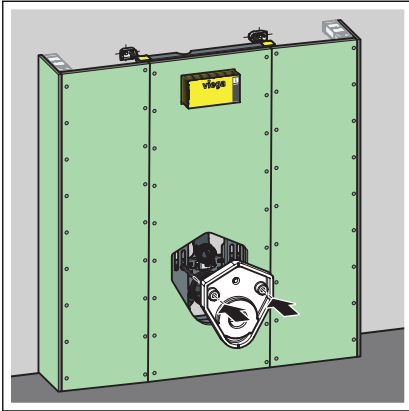


INFO! De buisleiding loodrecht door de ruwe betonvloer voeren is alleen mogelijk met afvoerbocht (model 8095, artikelnummer 713744). De opbouw van de chape moet min. 85 mm bedragen.

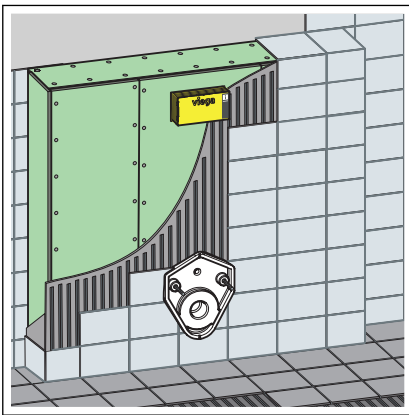
3.2.4 WC-element inrichten en beplaten



- De contour van het hardschuimblok op de gipsvezelplaat markeren.
- Het hardschuimblok lostrekken en de contour uitsnijden (afgewerkte vloer tot midden draadstangen 350 mm).



- Het element met geschikte gipskarton-onderplaten beplaten.
- Het hardschuimblok er weer opzetten.

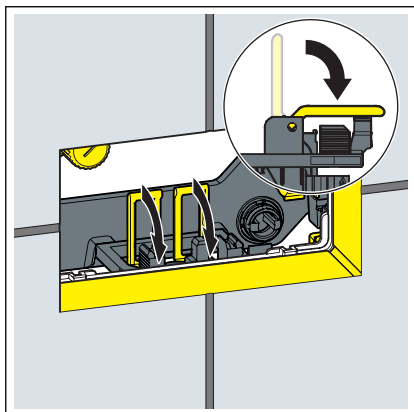


- Het WC-element betegelen.

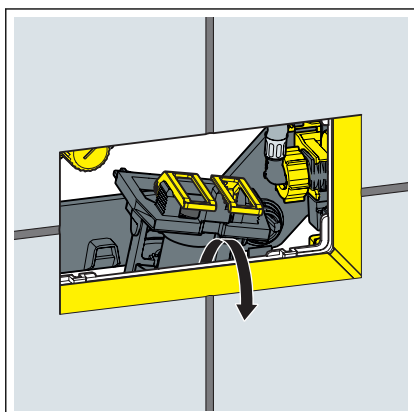
3.2.5 Spoelhoeveelheid instellen

Vereisten:

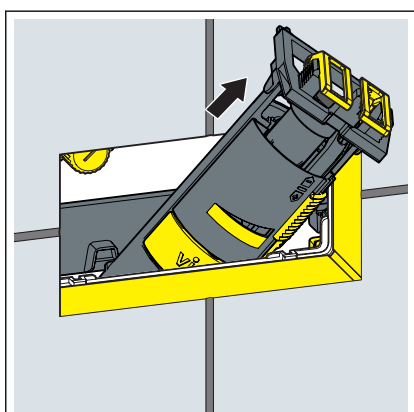
- Het spoelreservoir is vrij toegankelijk.
- De watervoorziening is afgesloten.
- De sanitaire installatie is gemonteerd.
- De omslagen naar voren klappen.

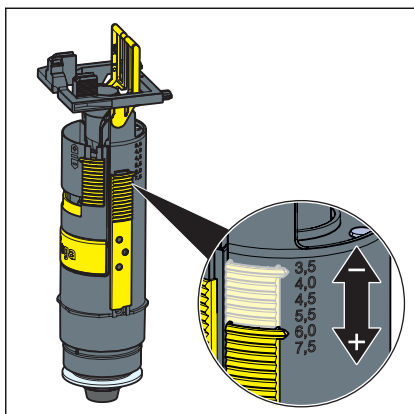


- Het afvoerventiel optillen.

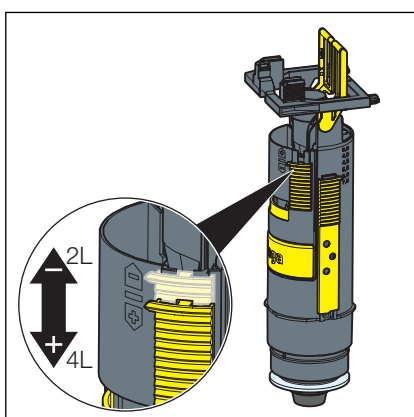


- Het afvoerventiel door de revisieopening verwijderen.





► De grote spoelhoeveelheid op het afvoerventiel instellen.

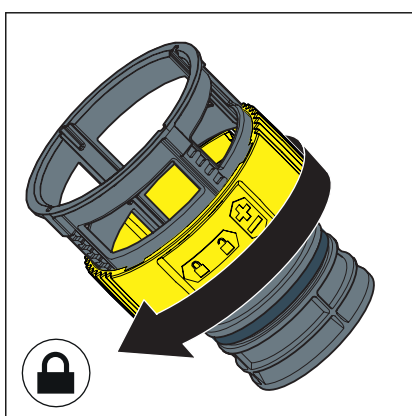
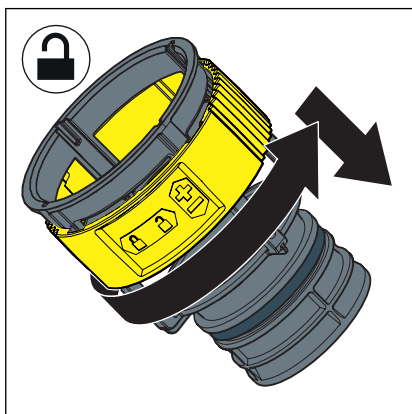


► De kleine spoelhoeveelheid op het afvoerventiel instellen.

Spoeldebiet instellen

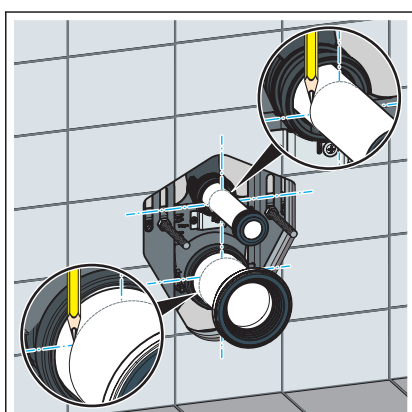
Vereisten:

- Het afvoerventiel is gedemonteerd.
- De spoelstroomsmoorklep is verwijderd.
- De spoelstroomsmoorklep ontgrendelen.
- Het spoeldebiet op de smoorklep instellen.

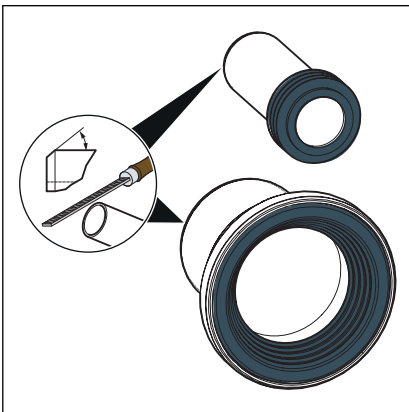
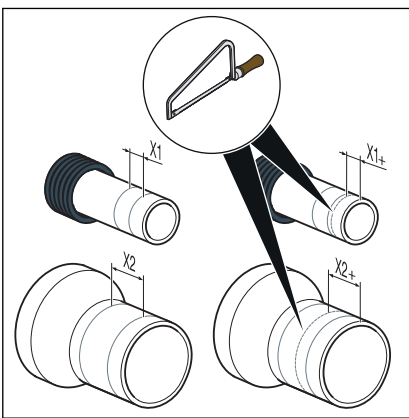
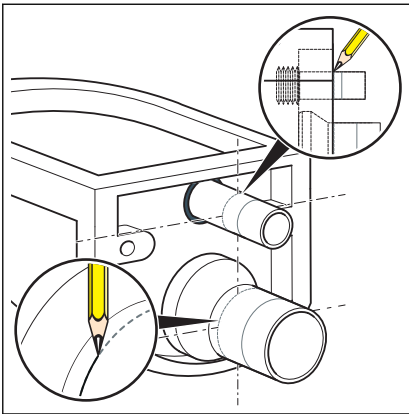


- De spoelstroomsmoorklep vergrendelen.

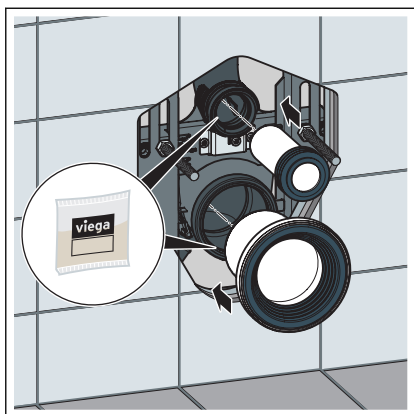
3.2.6 WC-keramiek monteren



- De insteekdiepte van de spoel- en afvoerbuïs aftekenen.



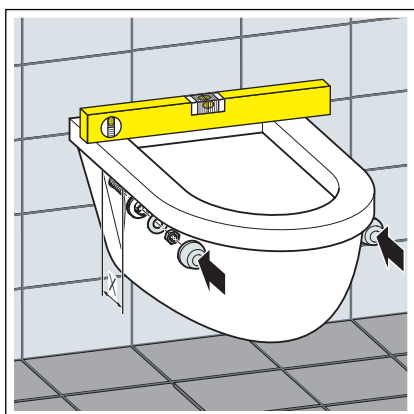
- De spoel- en afvoerbuis inkorten.
- De spoel- en afvoerbuis ontbramen.



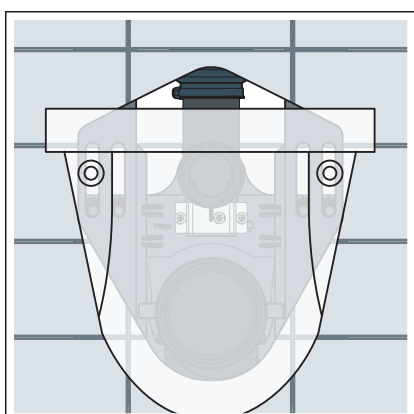
► De spoel- en afvoerbuis met siliconenvet invetten en plaatsen.



► De WC-keramiek monteren.



► WC-keramiek uitlijnen en bevestigen.



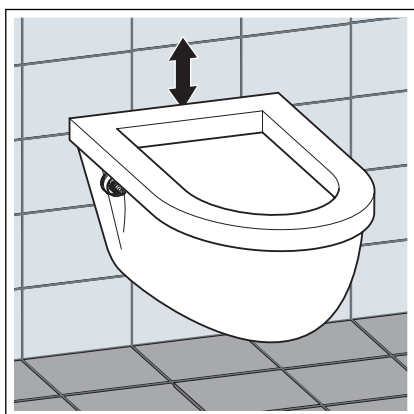
► Controleren of de wandopening door de WC-keramiek volledig wordt afgedekt. Zo niet, de afdekplaat model 8040.21 gebruiken.

3.3 Bediening

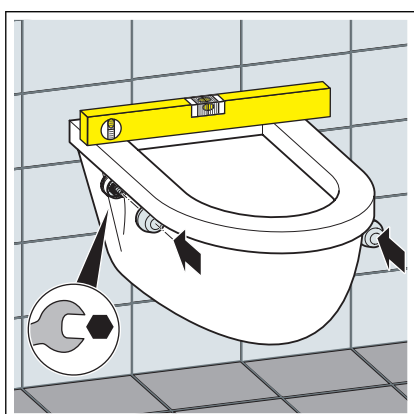
WC-hoogte verstellen



- De bevestigingsschroeven met steeksleutel losdraaien (niet verwijderen).



- De WC-keramiek in de hoogte verschuiven.



- De WC-keramiek uitlijnen en bevestigingsschroeven weer aanhalen.

3.4 Reiniging en onderhoud

Reiniging en onderhoud van het inbouwspiegelreservoir

Het inbouwspiegelreservoir wordt met betrekking tot mechanische, chemische en fysische omstandigheden permanent belast. Daarom moeten de componenten indien nodig worden gereinigd en de dichtingen van afvoer en vulventiel worden vervangen.

In gebieden resp. regio's waar de waterhardheid op grond van verhoogde calcium- of magnesiumzouten zeer hoog is, kunnen kalkafzettingen op de toe- en afvoerventielen ontstaan. Afhankelijk van de mate van de kalkafzettingen moeten de ventielen worden vervangen.

3.5 Verwijdering

Product en verpakking scheiden in de verschillende materiaalgroepen (bijv. papier, metalen, kunststoffen of non-ferrometalen) en volgens de nationaal geldende wetgeving afvoeren.



Viega Belgium bvba

info@viega.be

viega.be

BEnl • 2020-06 • VPN180639

