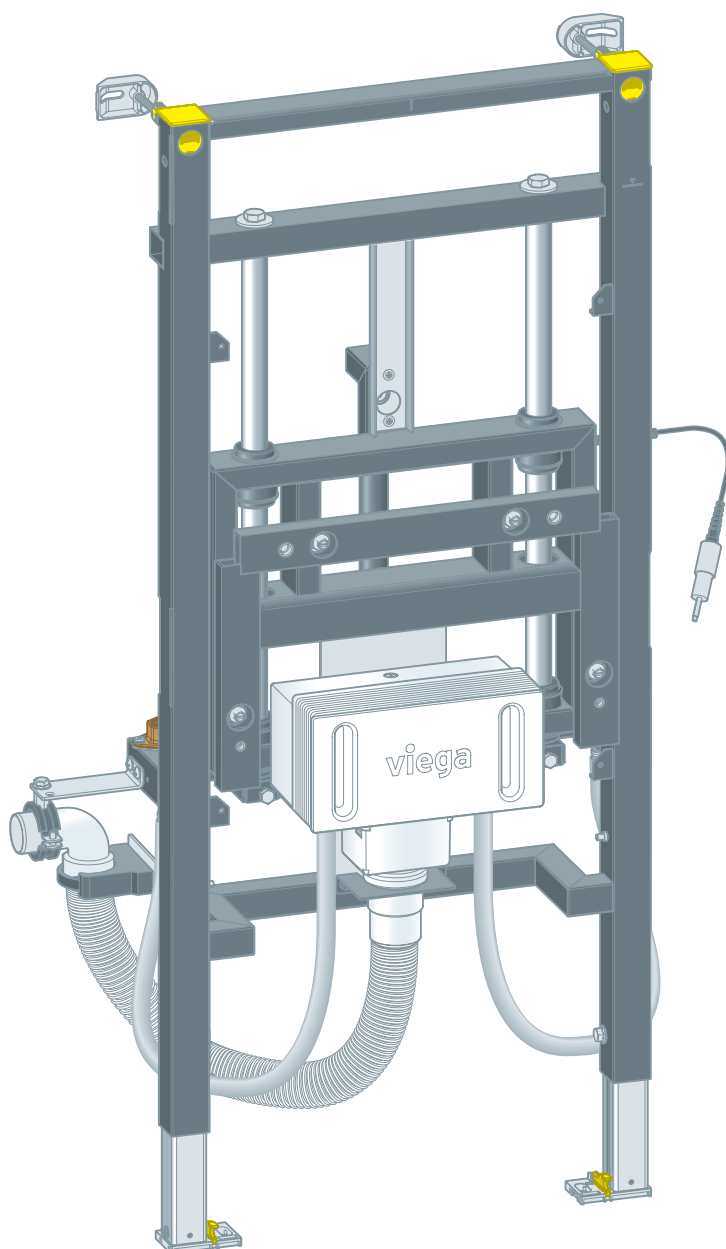


**Prevista Dry-wastafelement, keramiek-  
hoogte individueel verstelbaar**

## **Gebruiksaanwijzing**



voor barrièrevrije wastafel met eengatsarmatuur, wastafel met eengatsarmatuur

**Model**  
8535.32

**Bouwjaar:**  
van 03/2019

nl\_BE

**viega**



# Inhoudsopgave

<b>1</b>	<b>Over deze gebruiksaanwijzing</b>	<b>4</b>
1.1	Doelgroepen	4
1.2	Markering van aanwijzingen	4
1.3	Aanwijzing over deze taalversie	5
<b>2</b>	<b>Productinformatie</b>	<b>6</b>
2.1	Normen en regelgevingen	6
2.2	Beoogd gebruik	6
2.2.1	Toepassingen	6
2.3	Productbeschrijving	7
2.3.1	Overzicht	7
2.3.2	Werking	7
2.3.3	Compatibele componenten	8
2.3.4	Technische gegevens	8
2.4	Toebehoren	9
<b>3</b>	<b>Gebruik</b>	<b>12</b>
3.1	Montage-informatie	12
3.1.1	Montagevoorwaarden	12
3.1.2	Inbouwmaten	13
3.2	Montage	13
3.2.1	Wastafelelement monteren	13
3.2.2	Element inrichten en beplaten	24
3.2.3	Afdekplaat monteren	26
3.2.4	Inbouw-aansluitbox monteren	30
3.2.5	Wissel van de zijde van de hydraulische slang	33
3.2.6	Hoekstopkranen vervangen	35
3.3	Wastafel omhoog en omlaag bewegen	35
3.4	Reiniging en onderhoud	37
3.5	Verwijdering	38

# 1 Over deze gebruiksaanwijzing

Voor dit document gelden auteursrechten, meer informatie hierover kunt u vinden op [viega.com/legal](http://viega.com/legal).

## 1.1 Doelgroepen

De informatie in deze handleiding is bestemd voor de volgende groepen personen:

- Verwarmings- en sanitairinstallateurs resp. voor geïnstrueerd vakpersoneel
- Eindverbruikers
- Droogbouwers

Voor personen die niet over de opleiding resp. de kwalificatie beschikken, is de montage, installatie en eventueel het onderhoud van dit product niet toegestaan. Deze beperking geldt niet voor eventuele aanwijzingen voor de bediening.

Bij de inbouw van Viega producten moeten de algemeen erkende regels van de techniek en de Viega gebruiksaanwijzingen in acht worden genomen.

### Overdracht aan de gebruiker

Dit document bevat informatie over de bediening en het onderhoud. In elk geval na de montage aan de opdrachtgever / exploitant / gebruiker overhandigen.

## 1.2 Markering van aanwijzingen

Waarschuwings- en aanwijzingsteksten zijn afgezet tegen de andere tekst en extra gemarkeerd met bijbehorende pictogrammen.

**GEVAAR!**

Dit symbool waarschuwt voor mogelijk levensgevaarlijk letsel.

**WAARSCHUWING!**

Dit symbool waarschuwt voor mogelijk ernstig letsel.

**VOORZICHTIG!**

Dit symbool waarschuwt voor mogelijk letsel.

**AANWIJZING!**

Dit symbool waarschuwt voor mogelijke materiële schade.



*Aanvullende aanwijzingen en tips.*

### 1.3 Aanwijzing over deze taalversie

Deze gebruiksaanwijzing bevat belangrijke informatie over product resp. systeemkeuze, montage en inbedrijfstelling, alsmede over het beoogd gebruik en zo nodig over onderhoudsmaatregelen. Deze informatie over producten, hun eigenschappen en technische handleiding ervan is gebaseerd op de momenteel geldende normen in Europa (bijv. EN) en/of in Duitsland (bijv. DIN/DVGW).

Sommige passages in de tekst kunnen verwijzen naar technische voorschriften in Europa/Duitsland. Deze voorschriften moeten voor andere landen als adviezen gelden, als daar geen overeenkomstige nationale eisen bestaan. De overeenkomstige nationale wetten, standaards, voorschriften, normen en andere technische voorschriften hebben prioriteit boven de Duitse/Europese richtlijnen in deze handleiding: de hier beschreven informatie is niet bindend voor andere landen en gebieden en dienen, zoals gezegd, enkel als ondersteuning.

## 2 Productinformatie

### 2.1 Normen en regelgevingen

De hierna genoemde normen en regelgevingen gelden voor Duitsland resp. Europa. Nationale regelgevingen vindt u op de betreffende website van het land onder:

- **Frans:** [viega.be/normes](http://viega.be/normes)
- **Vlaams:** [viega.be/normen](http://viega.be/normen)

#### Regelgeving uit de paragraaf: toepassingen / montagevoorwaarden

Geldigheidsgebied / Aanwijzing	Voor Duitsland geldende regelgeving
Geschikte gemetselde wanden	EN 1996-1-1
Geschikte betonwanden	DIN 1045
Geschikte staanderconstructies	DIN 18183

### 2.2 Beoogd gebruik

#### 2.2.1 Toepassingen

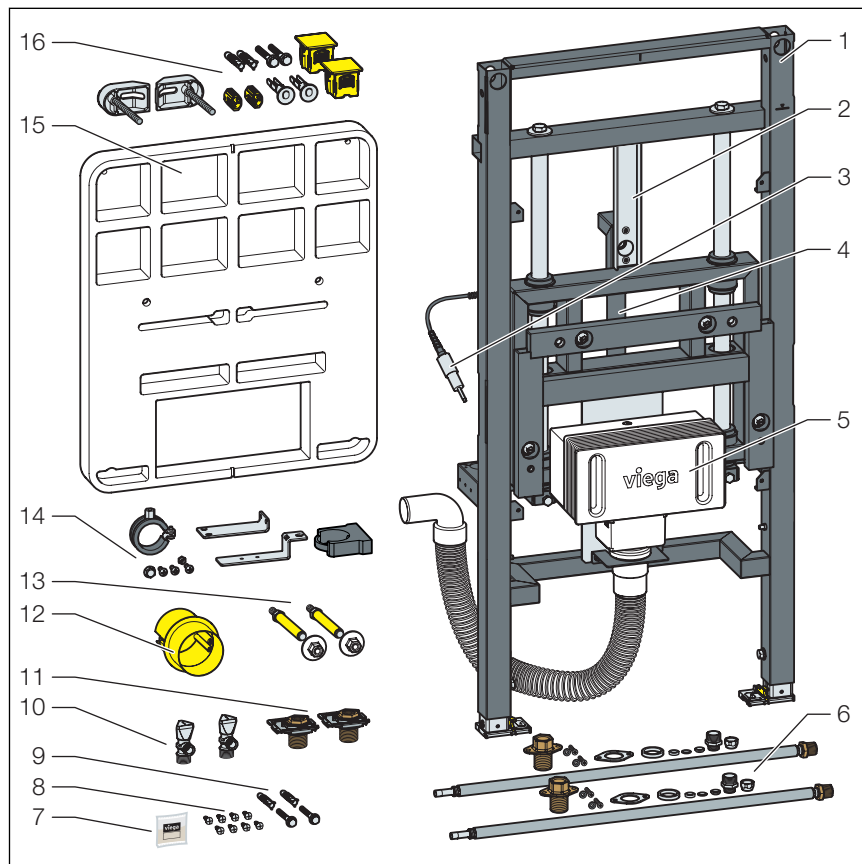
Het Prevista Dry-wastafelelement is geschikt voor de montage aan gemetselde wandconstructies en staanderconstructies volgens de regelgeving in paragraaf 4 „Regelgeving uit de paragraaf: toepassingen / montagevoorwaarden“ op pagina 6 en kan in een Prevista Dry Plus-voorwandconstructie worden gebruikt.

Het Prevista Dry-wastafelelement is geschikt voor wastafelkeramieken met eengatsarmatuur (ook barrièrevrij).

De individuele gebruikershoogte kan achteraf in een bereik van 20 cm worden ingesteld.

## 2.3 Productbeschrijving

### 2.3.1 Overzicht



Afb. 1: Componenten en leveringsinhoud

- 1 Wastafelelement
- 2 Transportbeveiliging
- 3 Gasdrukveer
- 4 Hydraulische cilinder met hydraulische slang en bedieningseenheid
- 5 Inbouw-aansluitbox
- 6 Flexibele slangen G ½ x 10 mm
- 7 Siliconenvet
- 8 Schroeven voor de bevestiging in de staanderconstructie
- 9 Schroeven en pluggen voor de bevestiging in de vloer
- 10 Hoekstopkranen
- 11 Schroefverbinding voor hoekstopkranen
- 12 Inbouwdoos
- 13 Draadstangen voor de bevestiging van de sanitaire installatie
- 14 Bevestigingsmateriaal afvoerbocht
- 15 Montagesjabloon
- 16, Bevestigingsset

### 2.3.2 Werking

#### Gasdrukveer

Het in hoogte verstelbare wastafelelement wordt zonder elektronica toegepast en functioneert met behulp van een gasdrukveer.

De gasdrukveer garandeert een traploze verstelling van de wastafelhoogte in een bereik van 20 cm.



*Meer informatie vindt u in de gebruiksaanwijzing van de gasdrukveer.*



**VOORZICHTIG!**  
**Knelgevaar**

Tijdens de bediening van de hoogteverstelling verschuift de afdekplaat parallel ten opzichte van het wandoppervlak. Daardoor bestaat in de gedeeltes boven en onder de afdekplaat risico op kwetsuren.

- Houd uw handen op afstand van de gevare zones.

### Wastafel omlaag bewegen

Bij het indrukken van de bedieningsknop en geringe belasting van de wastafel wordt de sanitaire installatie max. 20 cm omlaag bewogen.

### Wastafel omhoog bewegen

Bij het indrukken van de bedieningsknop en zonder belasting wordt de wastafel door de gasdrukveer max. 20 cm omhoog bewogen. Bij zware wastafelkeramieken evt. handmatig iets ondersteunen.

## 2.3.3 Compatibele componenten

Het wastafelement is allen te gebruiken voor wastafelkeramieken met een totaal gewicht incl. armatuur van 15–21 kg.

Voor de afwerking is de bovengenoemde afdekplaat 8570.45 nodig.

## 2.3.4 Technische gegevens

Individueel instelbereik van de wastafelhoogte	200 mm
Bevestigingsafstand van de wastafelkeramiek	280 mm
Max. wastafelbreedte	700 mm
Wandopbouw (incl. wandtegel)	max. 45 mm



Omhoog en omlaag te bewegen totaal gewicht	ca. 18 kg ± 3 kg
Indrukkracht voor de bedienings- knop	ca. 30 N



*Afhankelijk van het totaal gewicht (inclusief armatuur o.a.) kan een lichte handmatige ondersteuning bij het volledig omhoog of omlaag bewegen van de wastafel nodig zijn.*

## 2.4 Toebehoren

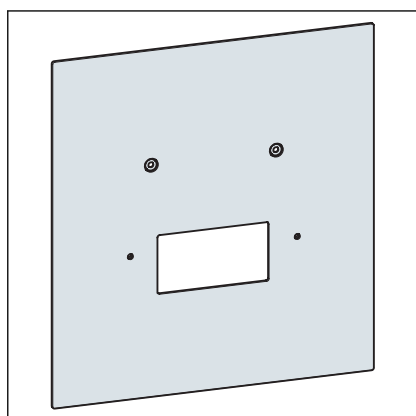
### Vereiste toebehoren

Het wastafelement wordt zonder afdekplaat geleverd. Voor de montage heeft u de afdekplaat nodig 8570.45.

### Tussenconsole

De -tussenconsole (model 8570.48) is bestemd voor de verbinding van meerdere Viega Prevista-elementen bij een afstand van minder dan 500 mm, om stabiel beplaten mogelijk te maken.

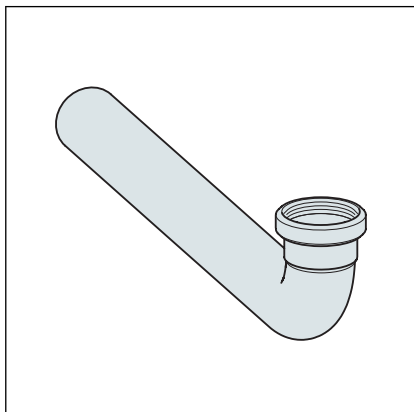
### Reserveonderdelen



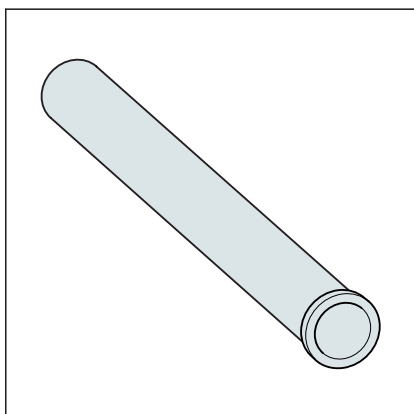
Desgewenst zijn de volgende wisselstukken verkrijgbaar:

Afdekplaat model 8570.45, glas

- Drukknop met rozet voor de individuele hoogte-instelling van de wastafelkeramiek
- 2 dubbele schroefverbindingen recht met klemschroefverbindingen voor koperbuis d10
- 2 aansluitbuizen, verchroomd, d10
- Afvoerbocht 300 mm, messing verchroomd
- Afdekplaat kunststof verchroomd voor inbouw-aansluitbox

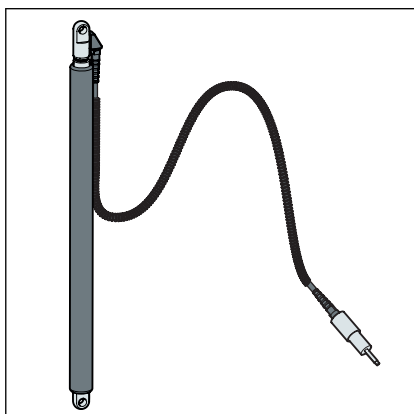


Afvoerbocht model 8064.90, verchromd met kartelrand



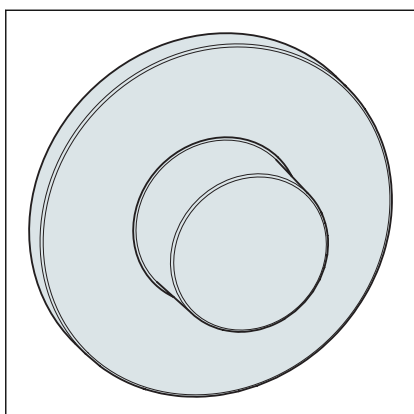
Afvoerbuis model 9945.143

- verchromd met kartelrand 75 mm, artikel 121 587
- verchromd met kartelrand 120 mm, artikel 670 856



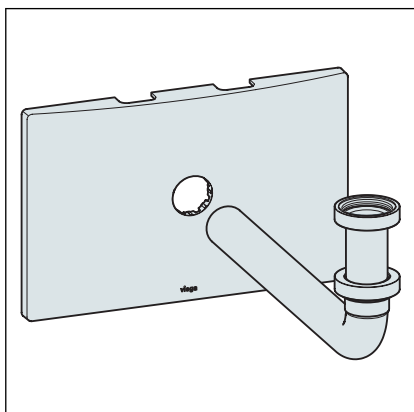
Gasdrukveer model 8172.1, alleen in combinatie met Prevista Dry-wastafelement model 8535.32

- Staal
- Hydraulische activering



Drukknop 8064.10 met rozet, alleen in combinatie met Prevista Dry-wastafelement model 8535.32

- Messing verchromd
- Hydraulische activering



Afdekplaat voor inbouw-aansluitbox model 8314.5

- Kunststof, verchromd
- 2 dubbele schroefverbindingen recht met klemschroefverbindingen voor koperbuis d10
- 2 aansluitbuizen, verchromd, d10
- Afvoerbocht 300-mm, messing verchromd
- Verstelbuis, messing verchromd

# 3 Gebruik

## 3.1 Montage-informatie

### 3.1.1 Montagevoorwaarden

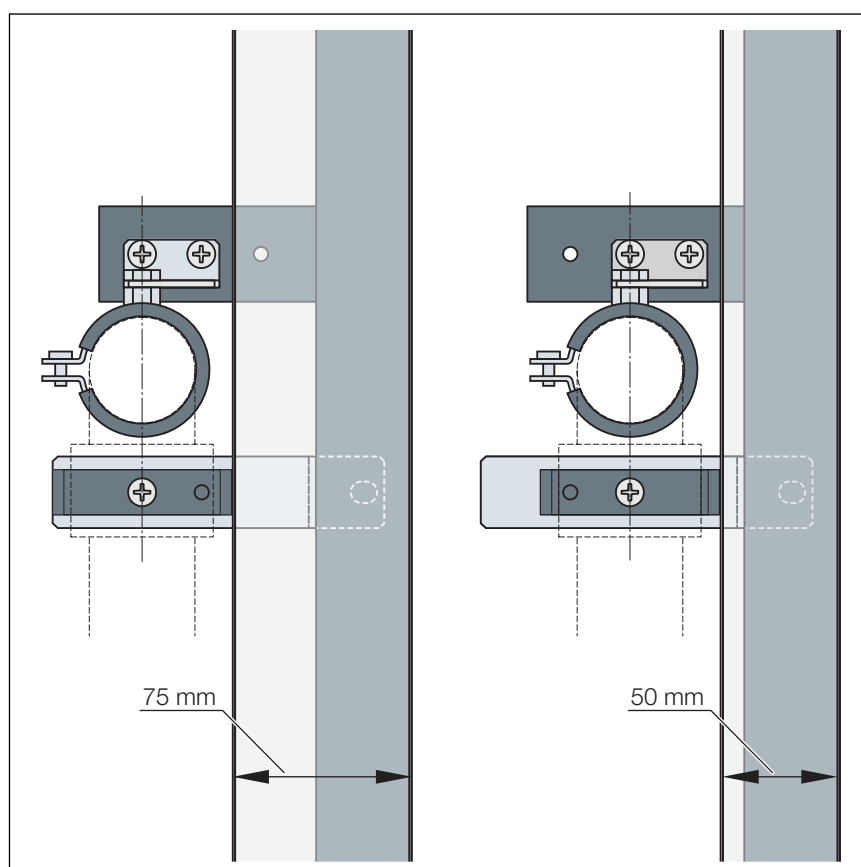
#### Geschikte wanden

- Gemetselde wanden
- Betonwanden
- Metalen staanderconstructies
- Prevista Dry Plus-voorwandconstructies

De wandconstructies moeten overeenkomen met de regelgeving in paragraaf 4 „Regelgeving uit de paragraaf: toepassingen / montagevoorwaarden“ op pagina 6.

Het wastafelelement mag alleen aan vlakke wandoppervlakken worden gemonteerd.

#### Minimum afstand tot de wand bij montage van de staanderconstructie



Afb. 2: Minimum wandafstand

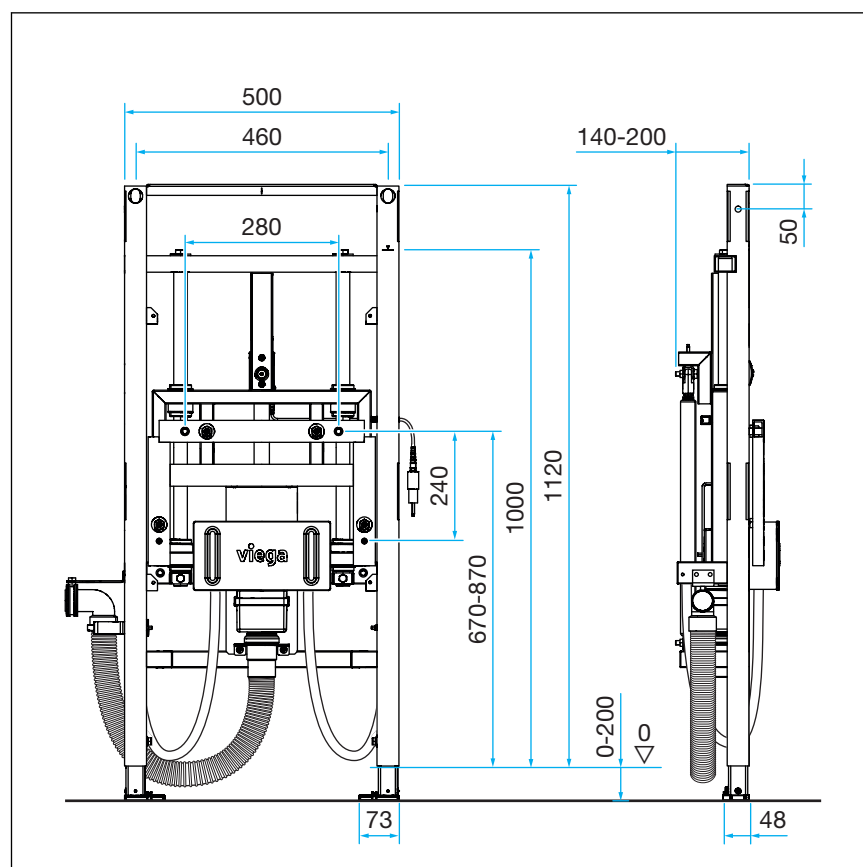
De minimum wandafstand bedraagt:

- links 160 mm; buitenste bevestigingspunten voor profielen staanderconstructie van 75 mm diepte
- rechts 135 mm; (indien bevestigingsplaat 2 wordt ingekort) binnenste bevestigingspunten voor profielen staanderconstructie van 50 mm diepte.

## Bouwhoogte

Bij de bouwhoogte moet de ingetekende hoogte van de bovenkant afgewerkte vloer worden aangehouden.

### 3.1.2 Inbouwmaten

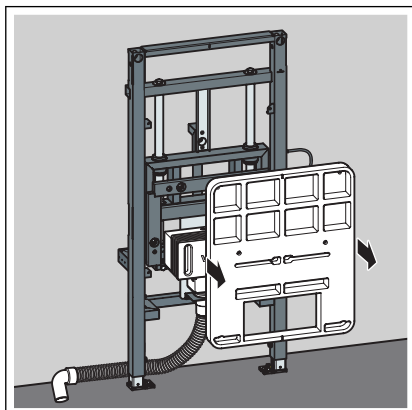


Afb. 3: Afmetingen

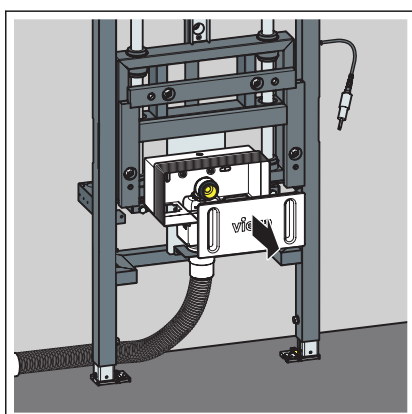
## 3.2 Montage

### 3.2.1 Wastafelement monteren

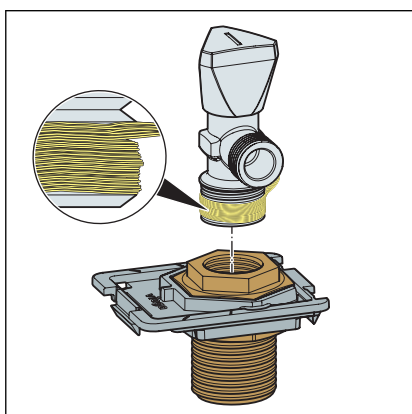
#### Inbouw-aansluitbox voorbereiden



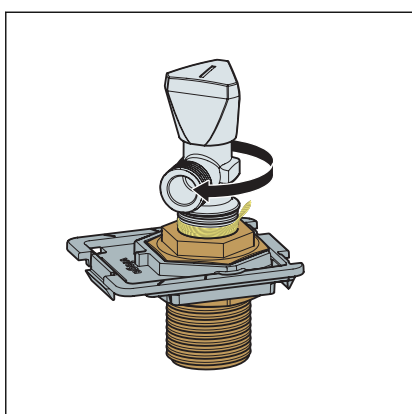
► De montagesjabloon van het element verwijderen.



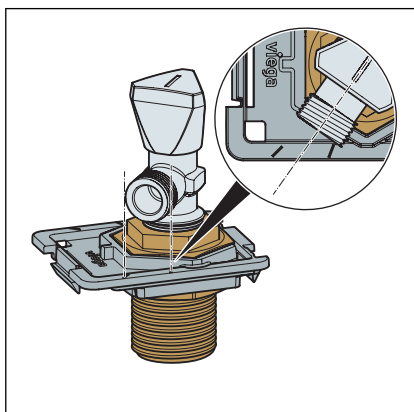
► De bouwbescherming inbouw-aansluitbox verwijderen.



► De hoekstopkraan afdichten resp. met hennep afdichten.

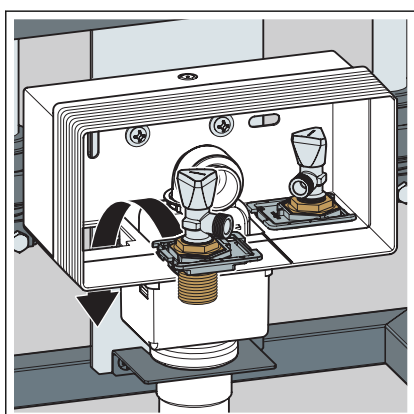


► De hoekstopkraan in de schroefverbinding draaien.

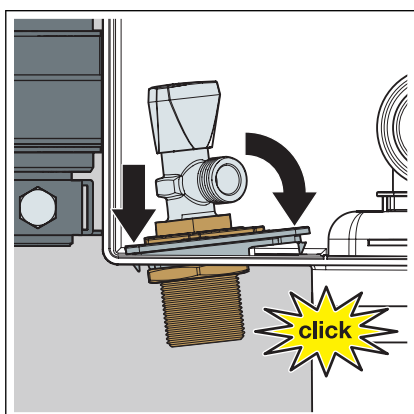


**INFO!** Bij de uitlijning van de hoekstopkranen de extra markeringen in acht nemen.

- Zo ver indraaien tot de aansluiting naar de wastafelarmatuur tussen de markeringen staat.

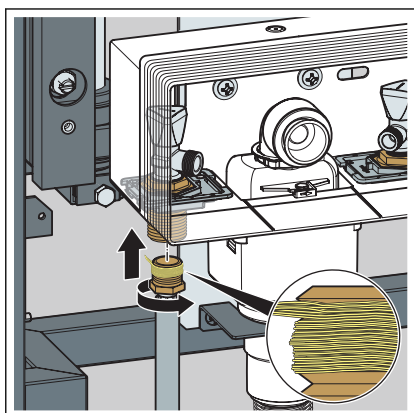


- De gecompleteerde opnames in de inbouw-aansluitbox monteren.

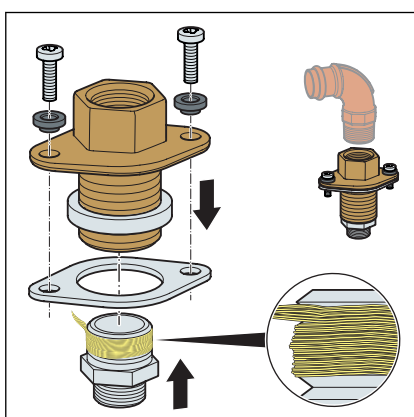


- De keramiek klikt hoorbaar vast.

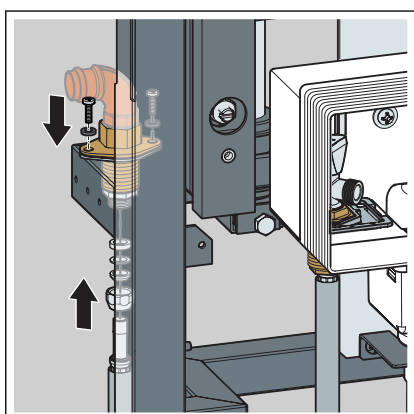
## Wastafelement voorbereiden



- De flexibele slang aan de draadzijde afdichten en aan de wanddoorvoer van de inbouw-aansluitbox monteren.



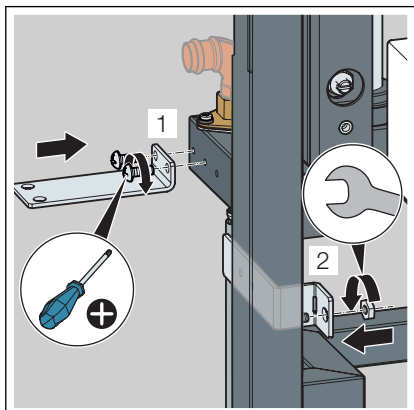
- De reductiemof aan een zijde afdichten en met de wanddoorvoer vormmonteren. Let er daarbij op dat de meegeleverde rubberen dichtingen correct zitten.
- Aansluiting op de werf aan het leidingssysteem monteren.



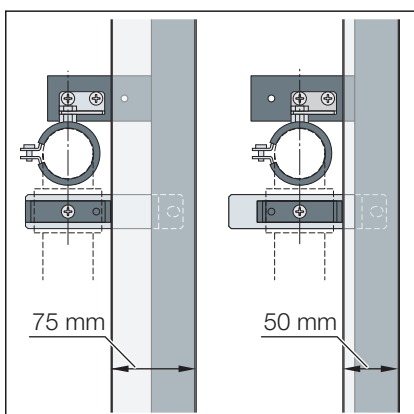
- De flexibele slang links aan de wanddoorvoer van het element met klem Schroefverbinding monteren.
- De montage aan de rechter kant herhalen.

## Alleen voor montage in staanderconstructie

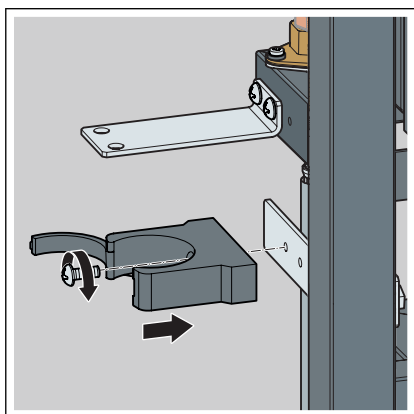




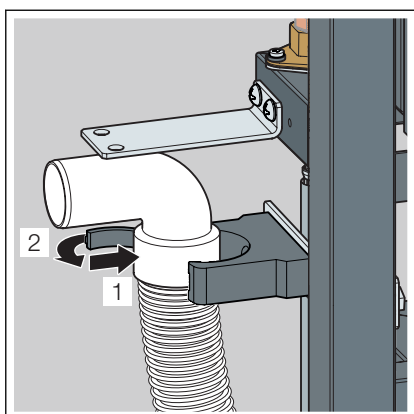
- De bevestigingsplaten 1 en 2 monteren. Ze kunnen zowel aan de linker en rechter kant van het element worden bevestigd.



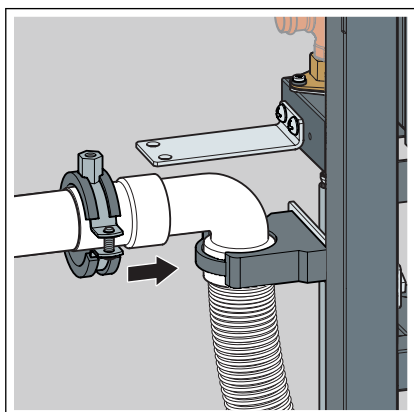
- Links:** min. wandafstand 160 mm; buitenste bevestigingspunten voor profielen staanderconstructie van 75 mm diepte.
- Rechts:** min. wandafstand 135 mm; (indien bevestigingsplaat 2 wordt ingekort) binnenste bevestigingspunten voor profielen staanderconstructie van 50 mm diepte.



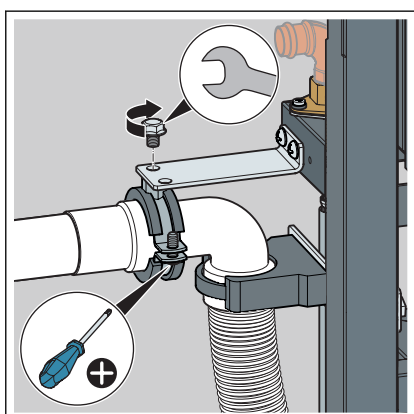
- De buisbeugel voor afvoerbocht aan bevestigingsplaat 2 monteren.



- De afvoerbocht in de buisbeugel monteren.



- De afvalwateraansluiting op de werf (DN 40) maken.



- De buisbeugel aan bevestigingsplaat 1 en aan de mof van de afvalwateraansluiting monteren.

### Montage aan gemetselde muur

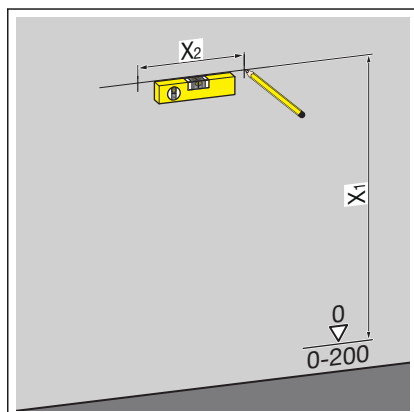


#### **Gemetselde en betonwanden**

Viega adviseert om bij de montage van meerdere wastafelementen met een afstand > 500 mm een Prevista Dry-tussenconsole (model 8570.48) te gebruiken. Neem bij de montage de gebruiksaanwijzing van de tussenconsole in acht.

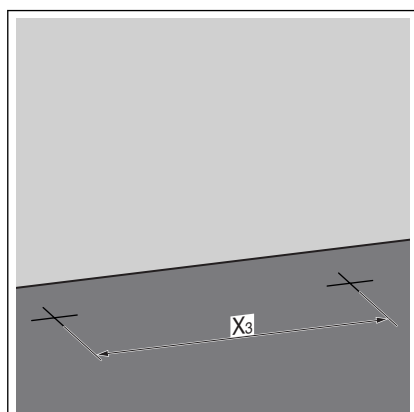


Viega adviseert voor de montage een *Prevista Dry*-bevestigingsset te gebruiken.



► De bevestigingspunten bepalen en markeren.

- X1: 1100 mm
- X2: 460 mm



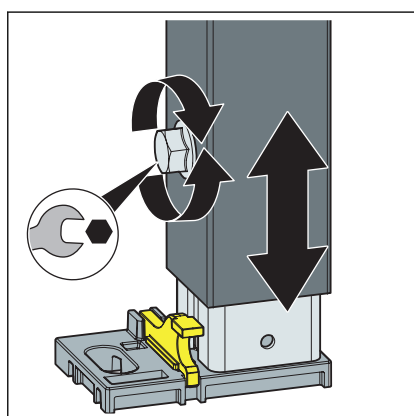
► De bevestigingspunten op de vloer bepalen en markeren.

- X3: 375 mm

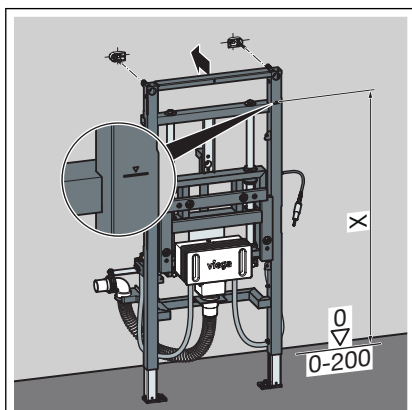
► De gaten boren.

► De pluggen erin zetten.

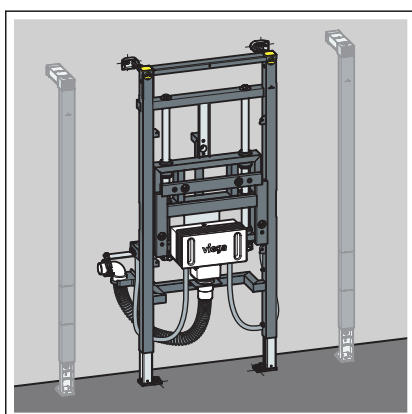
**INFO!** De *Prevista Dry*-bevestigingsset volgens de gebruiksaanwijzing van de bevestigingsset monteren.



► De voeten van het element met een steeksleutel losdraaien.



- De bouwhoogte van het element volgens markering van de bovenkant afgewerkte vloer op de werf instellen.
  - X: 1000 mm
- De voeten van het element met een steeksleutel vastschroeven.

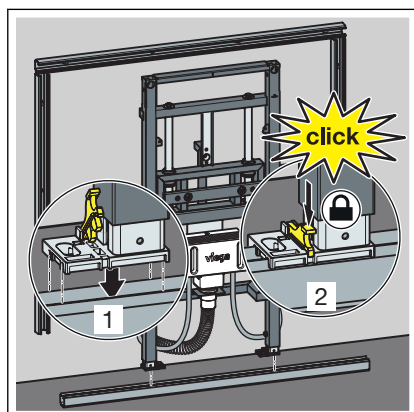


- De twee tussenconsole's volgens de gebruiksaanwijzing van de componenten monteren.
  - ⇒ Het element is aan de wand gefixeerd.

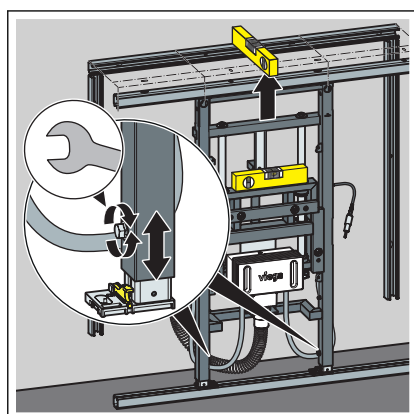
## Montage in Prevista Dry Plus



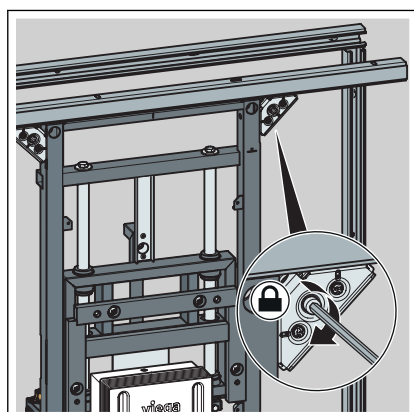
De Prevista Dry Plus-voorwandconstructie volgens de gebruiksaanwijzing van het Prevista Dry Plus-systeem monteren.



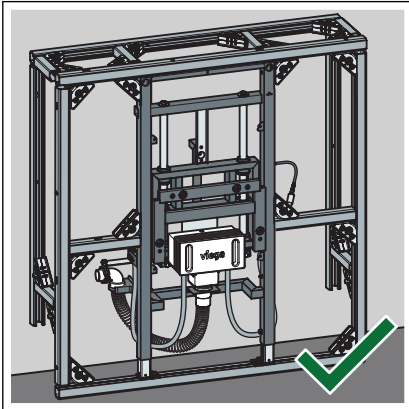
- Het element op de vloerrail positioneren.
- De voeten met de clips op de vloerrail fixeren.



- De hoogte van het element via de voeten instellen.

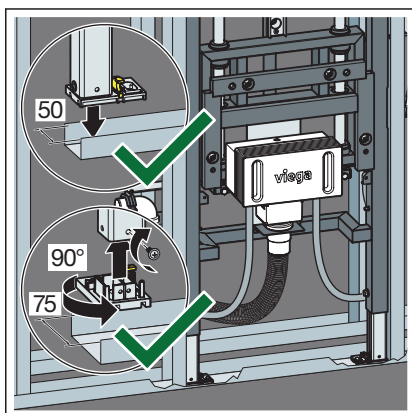


- Het element met Prevista Dry Plus-railverbinders fixeren.

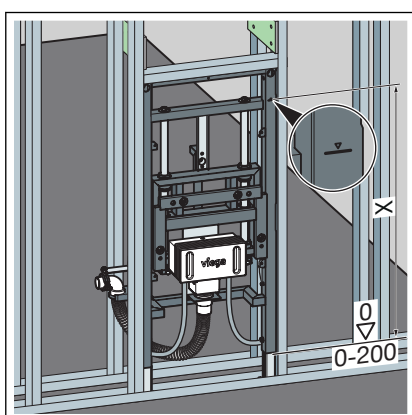


- ⇒ Het element is in de Prevista Dry Plus-voorwandconstructie gefixeerd.

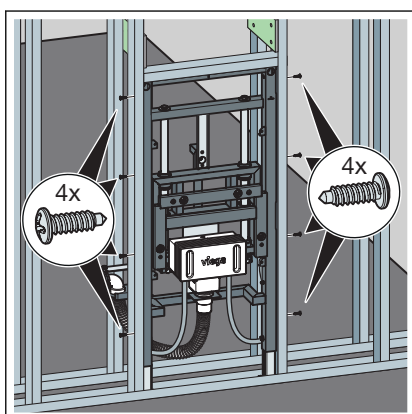
## Montage in metalen staanderconstructie



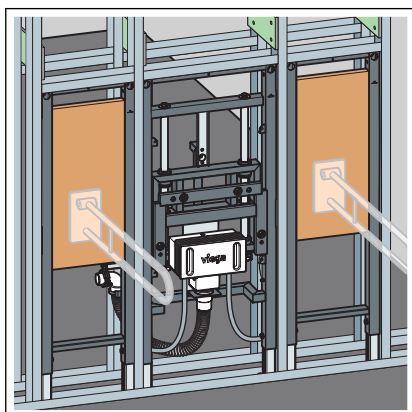
- Het element op de vloerrail positioneren.
- Indien noodzakelijk de voetdiepte van 50 mm (voorgemonteerd) op 75 mm omstellen.
- De voeten eruit trekken en 90° draaien.
- De voeten aan staanderconstructie vastschroeven.



- De bouwhoogte van het element volgens markering van de bovenkant afgewerkte vloer op de werf instellen.
  - X: 1000 mm

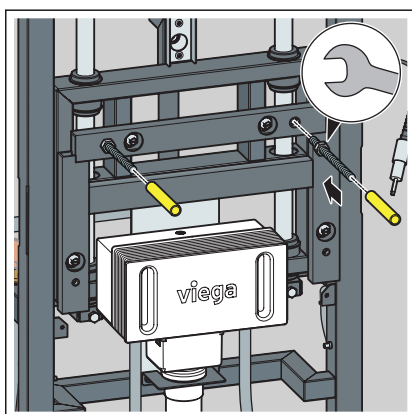


- Het element met meegeleverde schroeven in de staanderconstructie bevestigen.

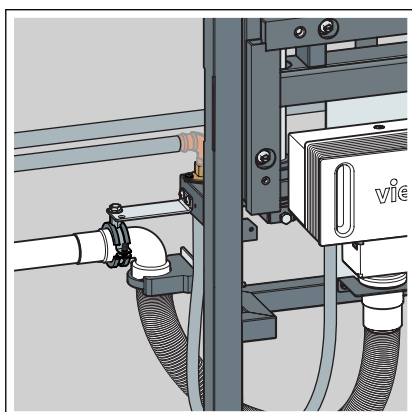


- Eventueel verdere elementen door de staanderconstructie met het element verbinden.

### 3.2.2 Element inrichten en beplaten

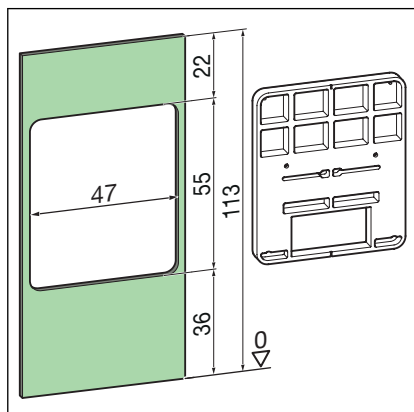


- De draadstangen er met de hand indraaien.
- De moeren van de draadstangen met een steeksleutel vastdraaien.
- De beschermkappen op de draadstangen schuiven.

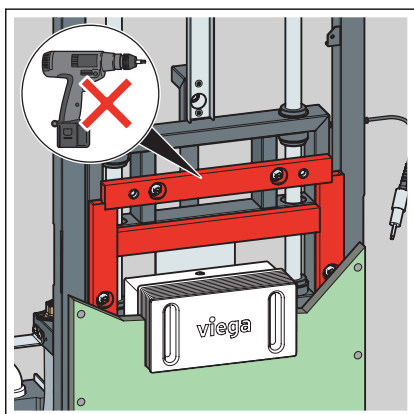


- De wateraansluitingen maken.

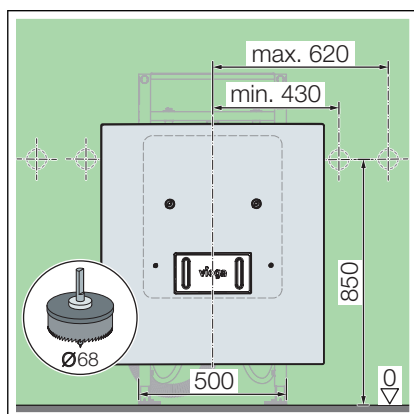




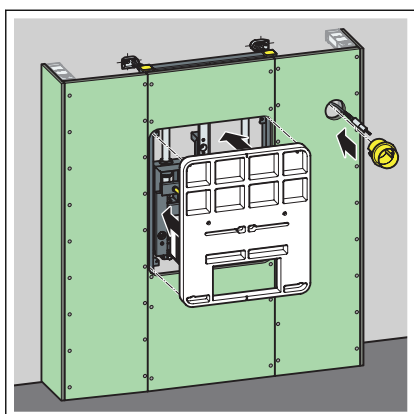
- De uitsparingen voor de montagesjabloon uitsnijden.
- Het element met geschikte gipskarton-onderplaten beplaten.



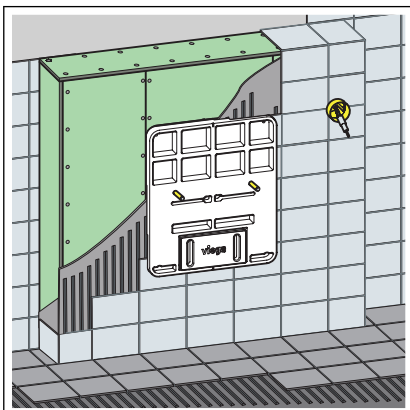
- De gipskarton-onderplaten niet aan het in hoogte verstelbare binnenkader vastschroeven!



- De inbouwdoos naar wens links of rechts aftekenen en uitsparing boren.

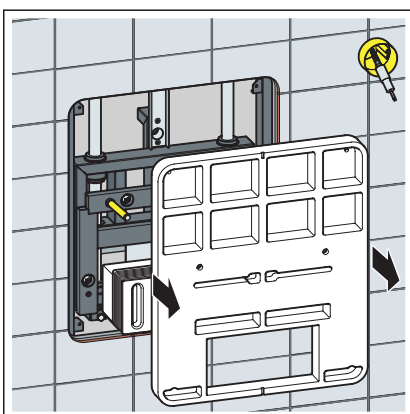


- De inbouwdoos en de montagesjabloon monteren.

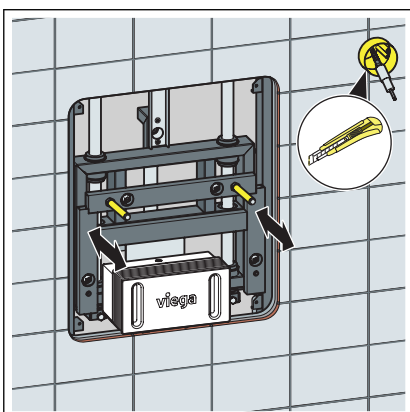


- De tegels tot aan de inbouwdoos en de montagesjabloon voeren.

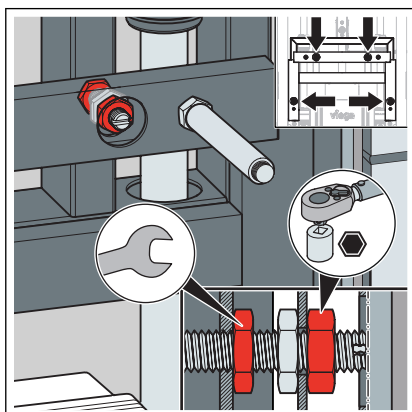
### 3.2.3 Afdekplaat monteren



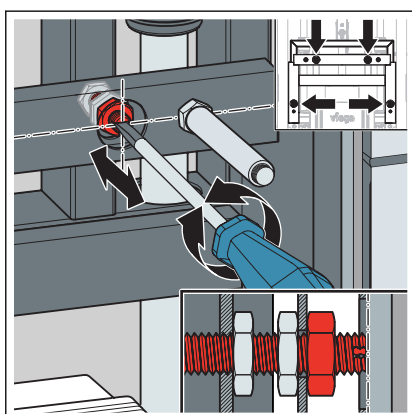
- De montagesjabloon verwijderen.



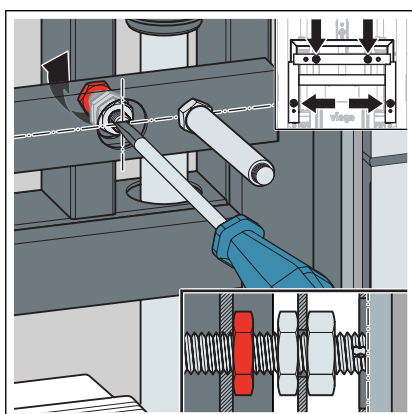
- Het steunvlak (H-drager) voor de afdekplaat vlak aansluitend op het wandoppervlak monteren (SB 17 / 19).



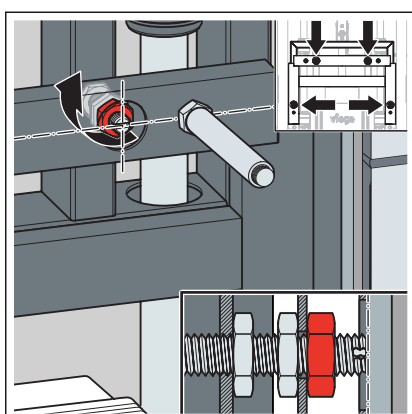
- De vier schroefdraadmoeren op het element losdraaien (SW 17).
- De vier voorste schroefdraadmoeren op de poten van het oplegvlak losdraaien (SW 17).



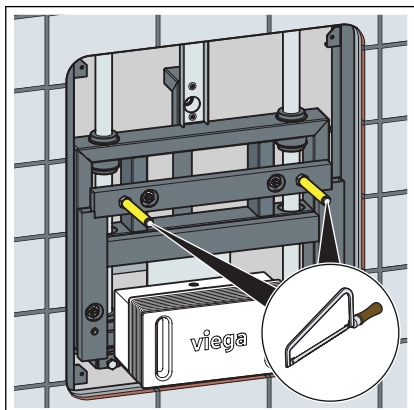
- De schroefdraadmoeren eruit of erin draaien om alle vier punten vlak afsluitend t.o.v. het afgewerkte wandoppervlak in te stellen.
- De vlakke afsluiting tot het wandoppervlak met een waterpas controleren.



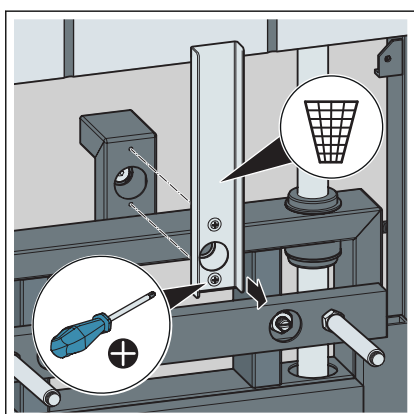
- De achterste schroefdraadmoeren op alle vier punten aandraaien (SW 17).  
Daarbij de draadbouten met een sleufschroevendraaier tegenhouden.



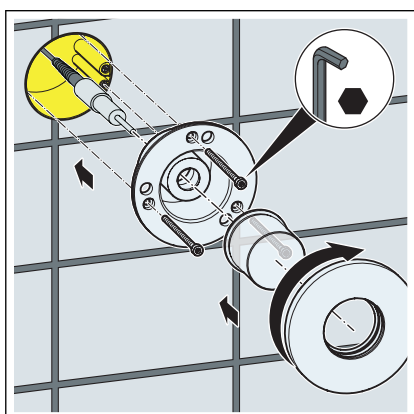
- De voorste schroefdraadmoeren op alle vier punten aandraaien (SW 17).
- De vlakke afsluiting controleren.



- De draadbouten voor de bevestiging van de sanitaire installatie afhankelijk van de sanitaire installatie inkorten.

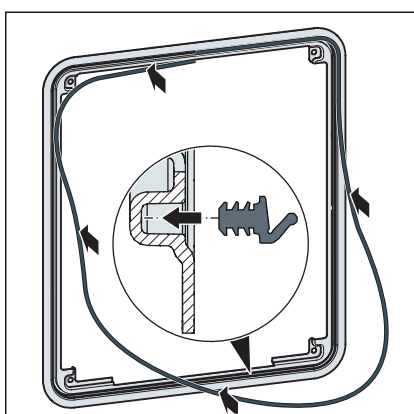


- De transportbeveiliging losdraaien en verwijderen.

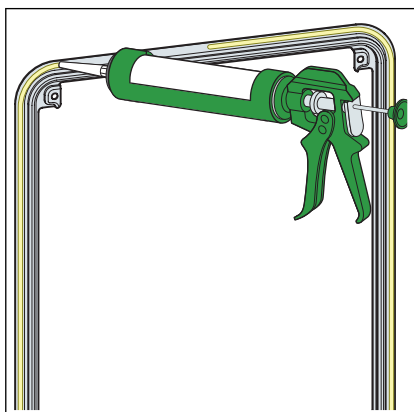


- De huls op de hydraulische cilinder schroeven.
- De huls met de meegeleverde schroeven in de inbouwdoos vastschroeven.
- De bedieningsknop erop schroeven en de rozet over de bedieningsknop schuiven.
- De rozet op de huls schroeven.
- De minimum radius van 50 mm van de hydraulische activering in acht nemen.

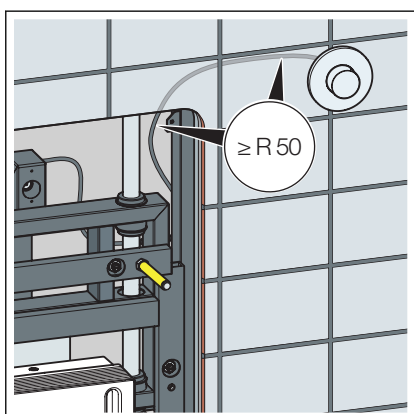
Daarmee wordt voorkomen dat de hydraulische bediening afbreekt.



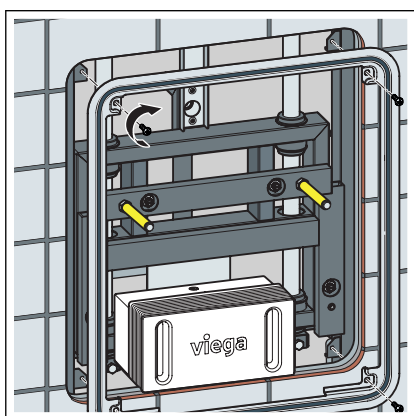
- De meegeleverde dichting aan de voorzijde in het afdekframe aanbrengen.



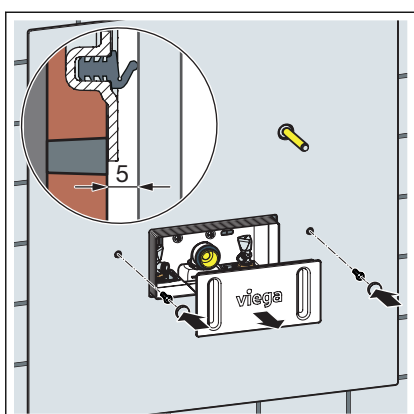
- De silicone dichting aan de achterkant van het afdekframe aanbrengen.



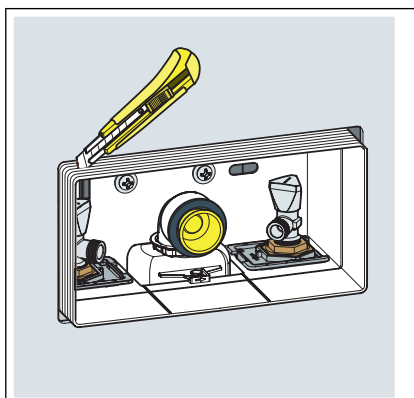
- De minimale radius van de hydraulische bediening moet minstens 50 mm bedragen.  
Daarmee wordt voorkomen dat de hydraulische bediening afbreekt.



- Het afdekframe uitlijnen.
- Het afdekframe met de meegeleverde kruisschroeven aan het element fixeren.

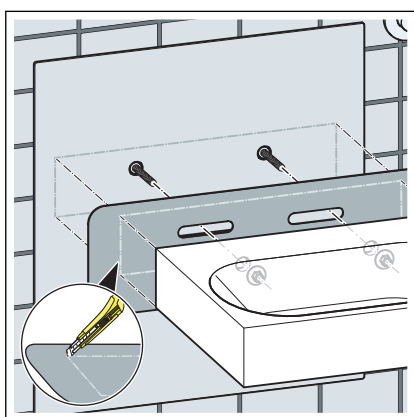


- De afdekplaat aanbrengen en met de meegeleverde schroeven borgen.
- De bouwbescherming van de inbouw-aansluitbox verwijderen.
  - ⇒ Controleren; voor de probleemloze functie van de hoogteverstelling van de wastafel moet de tussenruimte tussen wand en afdekplaat minimaal 5 mm bedragen.

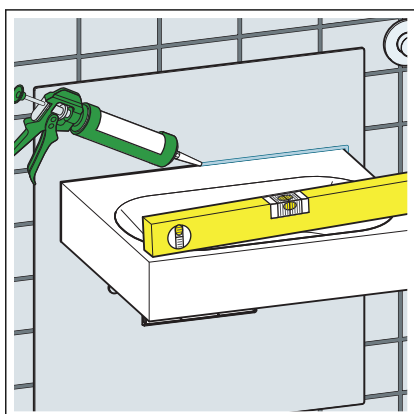


- De inbouw-aansluitbox vlak afsluitend tot de afdekplaat afsnijden
- INFO! Voorzichtig bij het afsnijden! De afdekplaat niet beschadigen.**

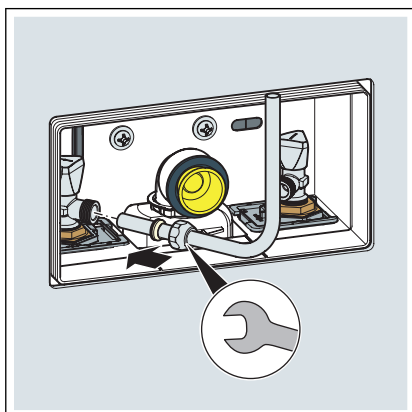
### 3.2.4 Inbouw-aansluitbox monteren



- De geluidsisolatieplaat op maat snijden.
- De wastafel aanbrengen.

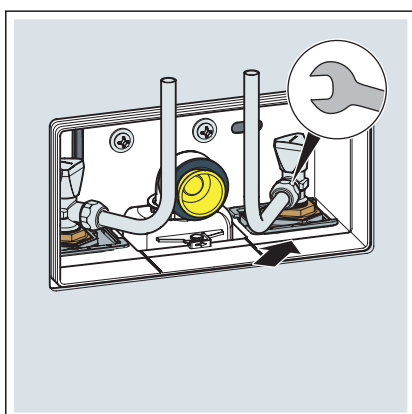


- De wastafel fixeren en met silicone afdichten.

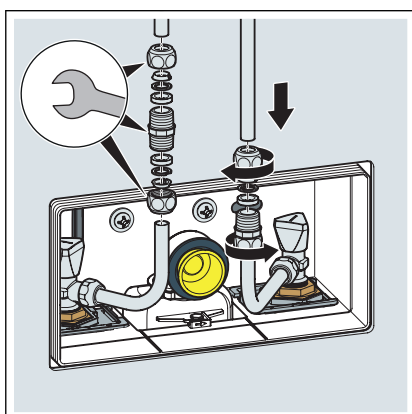


- De aansluiting van de wastafelarmatuur aan een zijde met behulp van de meegeleverde koperbuis maken.

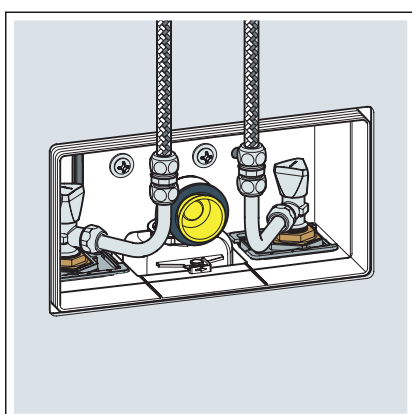
Eventueel de meegeleverde verchroomde buisbochten op de overeenkomstige lengte snijden.



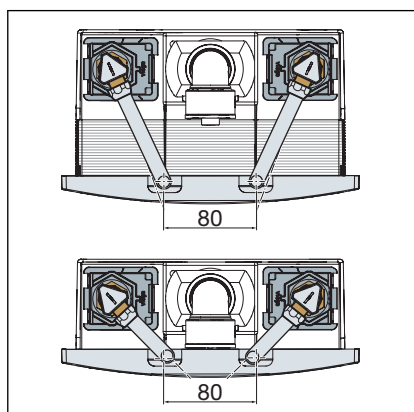
- Op dezelfde manier de tweede aansluiting aan de andere kant maken.



- Koperbuis inkorten. De aansluiting van de klemschroefverbinding moet binnen de inbouw-aansluitbox liggen.
- Klemschroefverbinding aanbrengen.

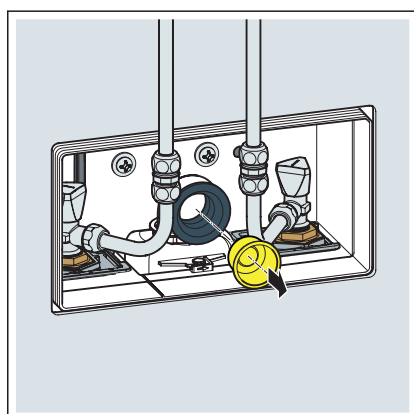


- Optioneel de wastafelarmatuur ook met flexibele aansluitslangen aan de inbouw-aansluitbox aansluiten.

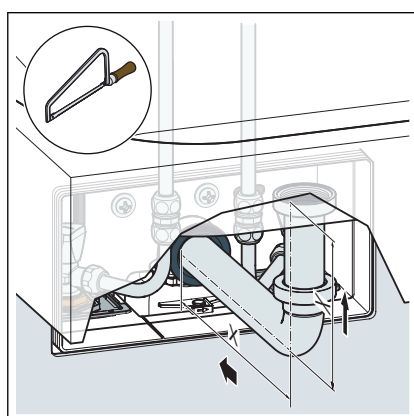


- De hoekstopkranen uitlijnen.

De buisbocht op de markeringshulp (lijn in de inbouw-aansluitbox) uitlijnen.

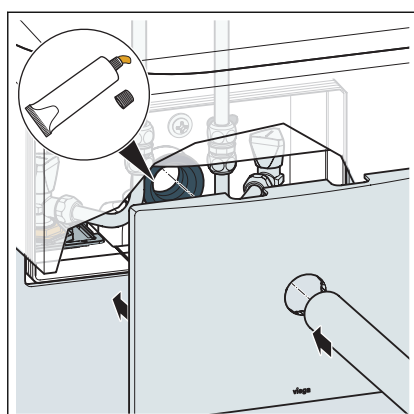


- De stop verwijderen.



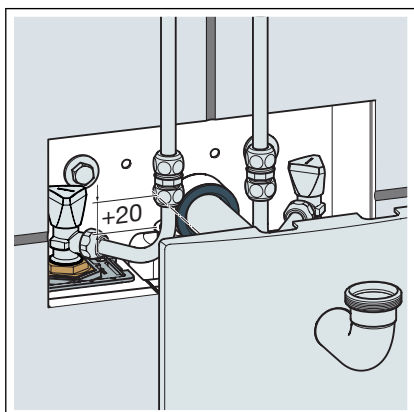
- De afvoerbocht in de lipdichting van de sifon steken.
- Eventueel in te korten afmetingen op afvoerbocht en verstelbuis bepalen.

De maten zijn in de afbeelding met X gemarkeerd en zijn afhankelijk van de geselecteerde sanitaire installatie.

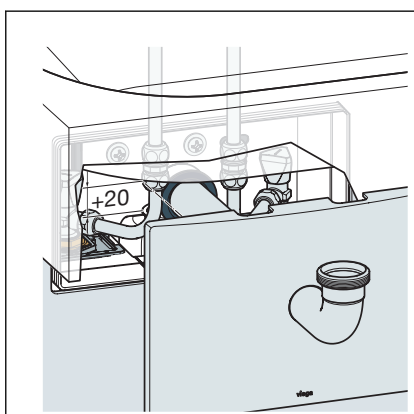


- Het snijvlak ontbramen.
- De lipdichting invetten.
- De afvoerbocht door de afdekplaat in de lipdichting van de sifon steken.

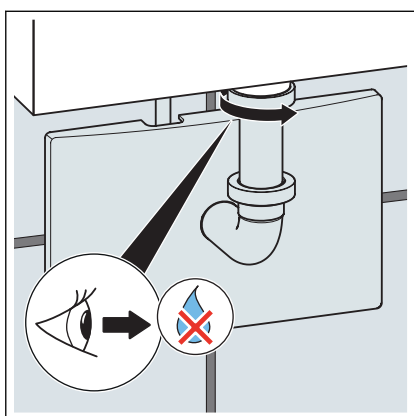




- De sifon in de hoogte op de juiste maat instellen.  
Het instelbereik bedraagt verticaal 20 mm.

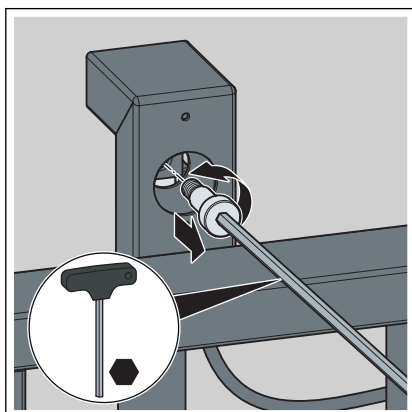


- De afdekplaat op de inbouw-aansluitbox steken.  
De verbindingstukken aan de zijkanten dienen als beveiliging tegen verdraaien.

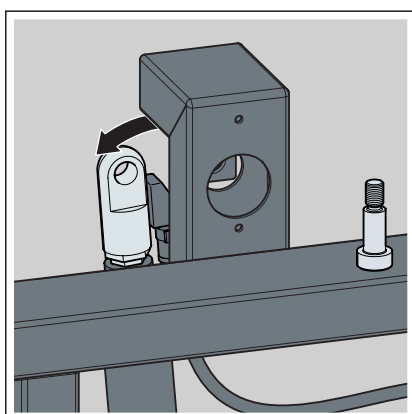


- De afvoerbocht naar rechts draaien en zodoende aan de wastafel fixeren.  
Op dichtheid letten.

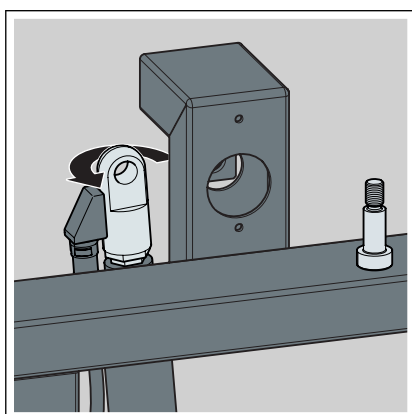
### 3.2.5 Wissel van de zijde van de hydraulische slang



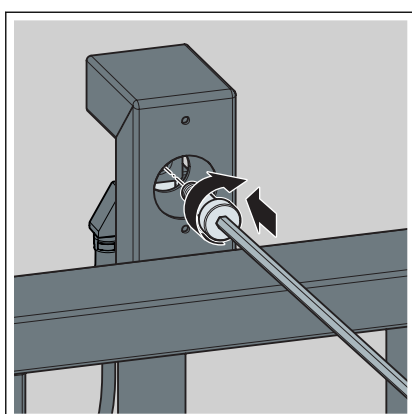
- De inbuschroef (SW 5) op de kop van de gasdrukveer losmaken.



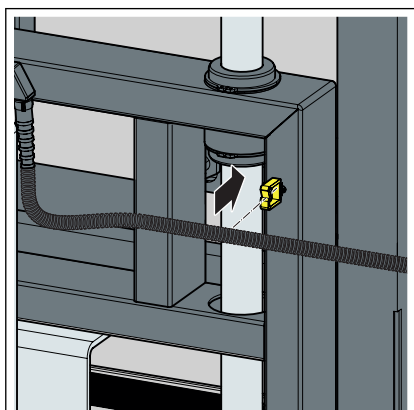
- De gasdrukveer naar links of rechts naar buiten zwenken.



- De kop van de gasdrukveer met hydraulische slang 180° draaien.



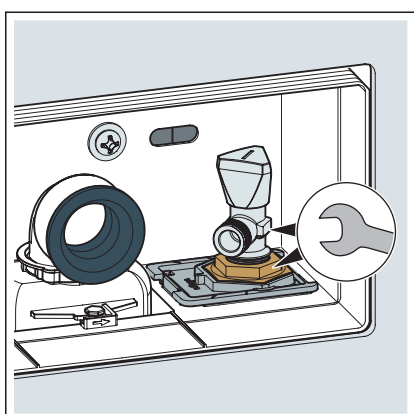
- De gasdrukveer weer in positie brengen en met de inbuschroef borgen.
- De hydraulische slang en de bedieningseenheid monteren zoals beschreven ↪ *Hoofdstuk 3.2.4 „Inbouw-aansluitbox monteren“ op pagina 30.*



- De hydraulische slang weer in de voorgeschreven geleiding aan de achterkant van het wastafelement monteren.

### 3.2.6 Hoekstopkranen vervangen

Indien een hoekstopkraan moet worden vervangen, dan als volgt te werk gaan:



- De watervoorziening afsluiten.
- Bij het vervangen (SW 19) de schroefverbinding met een sleutel (SW 27) tegenhouden.

### 3.3 Wastafel omhoog en omlaag bewegen

De wastafel kan binnen het bereik van 20 cm door middel van een ingebouwde gasveer hydraulisch omhoog en omlaag worden bewogen.

Het hydraulisch verstelbare maximum gewicht van de wastafel inclusief de armatuur o.a. bedraagt 15 tot 21 kg.



*Evt. met de hand iets helpen (omhoog schuiven of ondersteunen), tot de volledige verstelbreedte is bereikt.*

Met de bedieningsknop wordt de wastafel vastgezet en weer losgemaakt (verstelbaarheid aan/uit).

## Wastafel omlaag bewegen



### VOORZICHTIG! Knelgevaar

Tijdens de bediening van de hoogteverstelling verschuift de afdekplaat parallel ten opzichte van het wandoppervlak. Daardoor bestaat in de gedeeltes boven en onder de afdekplaat risico op kwetsuren.

- Houd uw handen op afstand van de gevare zones.



- De wastafel met de hand of door erop te leunen omlaag duwen.
- Indien de wastafel niet omlaag kan worden bewogen: voor het ontgrendelen de bedieningsknop indrukken.



- Bij het bereiken van de gewenste positie de bedieningsknop indrukken.
  - ⇒ De wastafel is in de geselecteerde positie vastgezet.

## Wastafel omhoog bewegen



### VOORZICHTIG! Knelgevaar

Tijdens de bediening van de hoogteverstelling verschuift de afdekplaat parallel ten opzichte van het wandoppervlak. Daardoor bestaat in de gedeeltes boven en onder de afdekplaat risico op kwetsuren.

- Houd uw handen op afstand van de gevare zones.



- Voor het ontgrendelen de bedieningsknop indrukken.

⇒ De wastafel is ontgrendeld en beweegt hydraulisch omhoog (evt. met de hand iets helpen).



- Bij het bereiken van de gewenste positie de bedieningsknop opnieuw indrukken.

⇒ De wastafel is in de geselecteerde positie vastgezet.

## 3.4 Reiniging en onderhoud

Het mechanisme van de hoogteverstelling is onderhoudsvrij.

Onderhoud en reiniging mogen alleen door vakkundig personeel of deskundigen worden uitgevoerd.

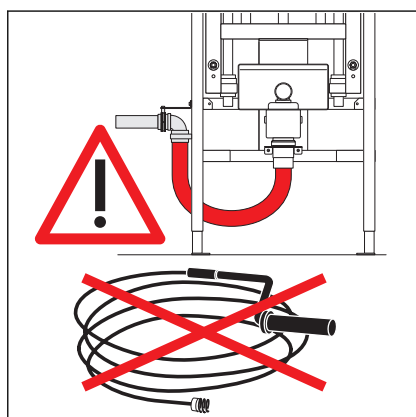
### Reiniging

De afdekplaat alleen met milde, zeep houdende reinigingsmiddelen reinigen.

Schuurmiddelen en reinigingsmiddelen of desinfectiemiddelen met de volgende ingrediënten mogen **niet** worden gebruikt:

- Alcohol
- Ammoniak
- Zoutzuur
- Fosforzuur
- Azijnzuur

De ingrediënten beschadigen het oppervlak.



**AANWIJZING!**  
**Beschadiging van de buis**

In het gedeelte van de flexibele afvoerbocht bij de wastafelaansluiting geen reinigingsspiralen gebruiken.

In geval van verstoppingen een vakkundig bedrijf raadplegen.

### 3.5 Verwijdering

Product en verpakking scheiden in de verschillende materiaalgroepen (bijv. papier, metalen, kunststoffen of non-ferrometalen) en volgens de nationaal geldende wetgeving afvoeren.