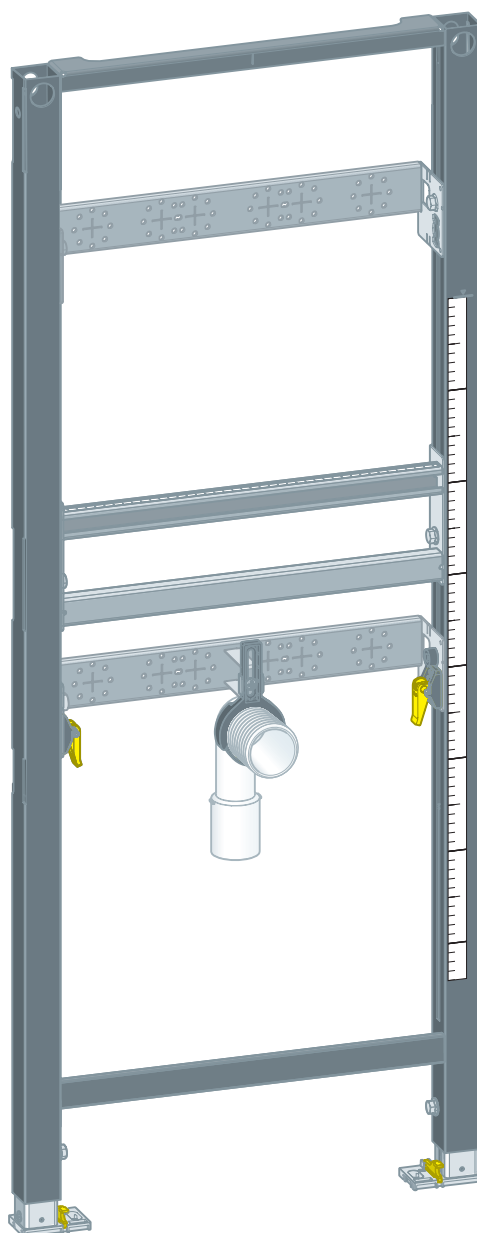


Prevista Dry-wastafelement 1300 mm

Gebruiksaanwijzing



voor opbouwarmatuur

Model
8540

nl_BE

Bouwjaar:
van 09/2018

viega

Inhoudsopgave

1	Over deze gebruiksaanwijzing	4
1.1	Doelgroepen	4
1.2	Markering van aanwijzingen	4
1.3	Aanwijzing over deze taalversie	5
2	Productinformatie	6
2.1	Normen en regelgevingen	6
2.2	Beoogd gebruik	6
2.2.1	Toepassingen	6
2.3	Productbeschrijving	7
2.3.1	Overzicht	7
2.3.2	Compatibele componenten	7
2.3.3	Technische gegevens	8
2.4	Toebehoren	9
3	Gebruik	10
3.1	Montage-informatie	10
3.1.1	Montagevoorwaarden	10
3.1.2	Inbouwmaten	10
3.2	Montage	11
3.2.1	Element monteren	11
3.2.2	Element inrichten en beplaten	17
3.3	Verwijdering	19

1 Over deze gebruiksaanwijzing

Voor dit document gelden auteursrechten, meer informatie hierover kunt u vinden op viega.com/legal.

1.1 Doelgroepen

De informatie in deze handleiding is bestemd voor de volgende groepen personen:

- Verwarmings- en sanitairinstallateurs resp. voor geïnstrueerd vakpersoneel
- Droogbouwers

Voor personen die niet over de opleiding resp. de kwalificatie beschikken, is de montage, installatie en eventueel het onderhoud van dit product niet toegestaan. Deze beperking geldt niet voor eventuele aanwijzingen voor de bediening.

Bij de inbouw van Viega producten moeten de algemeen erkende regels van de techniek en de Viega gebruiksaanwijzingen in acht worden genomen.

1.2 Markering van aanwijzingen

Waarschuwings- en aanwijzingsteksten zijn afgezet tegen de andere tekst en extra gemarkeerd met bijbehorende pictogrammen.



GEVAAR!

Dit symbool waarschuwt voor mogelijk levensgevaarlijk letsel.



WAARSCHUWING!

Dit symbool waarschuwt voor mogelijk ernstig letsel.



VOORZICHTIG!

Dit symbool waarschuwt voor mogelijk letsel.



AANWIJZING!

Dit symbool waarschuwt voor mogelijke materiële schade.



Aanvullende aanwijzingen en tips.

1.3 Aanwijzing over deze taalversie

Deze gebruiksaanwijzing bevat belangrijke informatie over product resp. systeemkeuze, montage en inbedrijfstelling, alsmede over het beoogd gebruik en zo nodig over onderhoudsmaatregelen. Deze informatie over producten, hun eigenschappen en technische handleiding ervan is gebaseerd op de momenteel geldende normen in Europa (bijv. EN) en/of in Duitsland (bijv. DIN/DVGW).

Sommige passages in de tekst kunnen verwijzen naar technische voorschriften in Europa/Duitsland. Deze voorschriften moeten voor andere landen als adviezen gelden, als daar geen overeenkomstige nationale eisen bestaan. De overeenkomstige nationale wetten, standaards, voorschriften, normen en andere technische voorschriften hebben prioriteit boven de Duitse/Europese richtlijnen in deze handleiding: de hier beschreven informatie is niet bindend voor andere landen en gebieden en dienen, zoals gezegd, enkel als ondersteuning.

2 Productinformatie

2.1 Normen en regelgevingen

De hierna genoemde normen en regelgevingen gelden voor Duitsland resp. Europa. Nationale regelgevingen vindt u op de betreffende website van het land onder:

- **Frans:** viega.be/normes
- **Vlaams:** viega.be/normen

Regelgeving uit de paragraaf: toepassingen / montagevoorwaarden

Geldigheidsgebied / Aanwijzing	Voor Duitsland geldende regelgeving
Geschikte gemetselde wanden	EN 1996-1-1
Geschikte betonwanden	DIN 1045
Geschikte staanderconstructies	DIN 18183

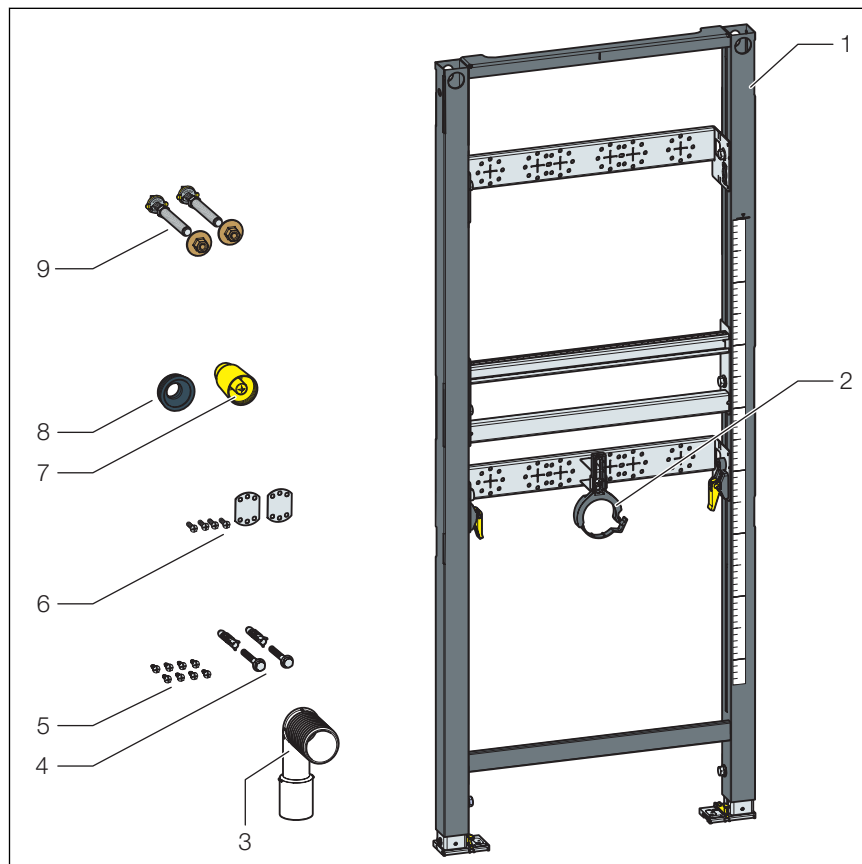
2.2 Beoogd gebruik

2.2.1 Toepassingen

Het Prevista Dry-wastafelelement is geschikt voor de montage aan gemetselde wandconstructies en staanderconstructies volgens de regelgeving in paragraaf 4.2 „Regelgeving uit de paragraaf: toepassingen / montagevoorwaarden“ op pagina 6 en kan in een Prevista Dry Plus-voorwandconstructie worden gebruikt.

2.3 Productbeschrijving

2.3.1 Overzicht



Afb. 1: Componenten en leveringsinhoud

- 1 Wastafelement
- 2 Houder voor afvoerbocht
- 3 Afvoerbocht
- 4 Schroeven en pluggen voor de bevestiging in de vloer
- 5 Schroeven voor de bevestiging in de staanderconstructie
- 6 Montagetoebehoren muurplaten
- 7 Beschermstop
- 8 Spoelbuisfitting
- 9 Draadstangen voor de bevestiging van de sanitaire installatie

2.3.2 Compatibele componenten

Het wastafelement is compatibel met alle gebruikelijke wastafelkeramieken, ook met groot uitsteeksel (barrièrevrij).

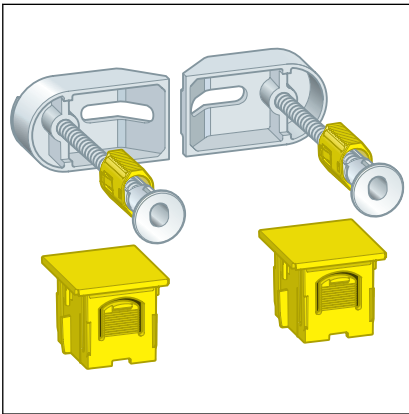
2.3.3 Technische gegevens

Afvoerbocht (uitgangszijde)	DN 40 / 50
Rubberen nippel	DN 50 / 30
Gatdiameter voor bevestiging aan houtconstructies	11 mm
Bouwhoogte	1300 mm

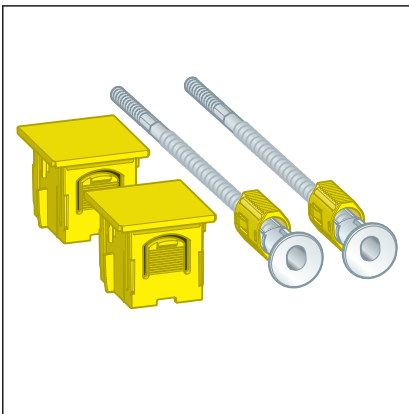
2.4 Toebehoren

Viega adviseert voor de montage aan de gemetselde wand een Prevista Dry-bevestigingsset.

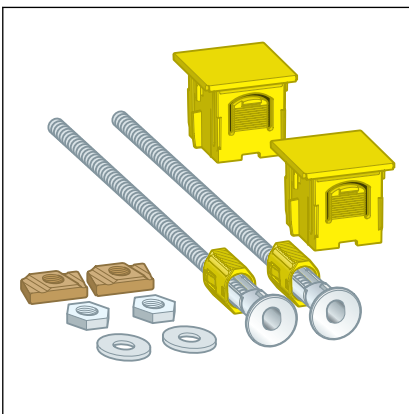
Prevista Dry-bevestigingsset model 8570.36.



Prevista Dry-bevestigingsset model 8573.



Prevista Dry Plus-bevestigingsset model 8570.49.



3 Gebruik

3.1 Montage-informatie

3.1.1 Montagevoorwaarden

Geschikte wanden

- Gemetselde wanden
- Betonwanden
- Metalen staanderconstructies
- Prevista Dry Plus-voorwandconstructies

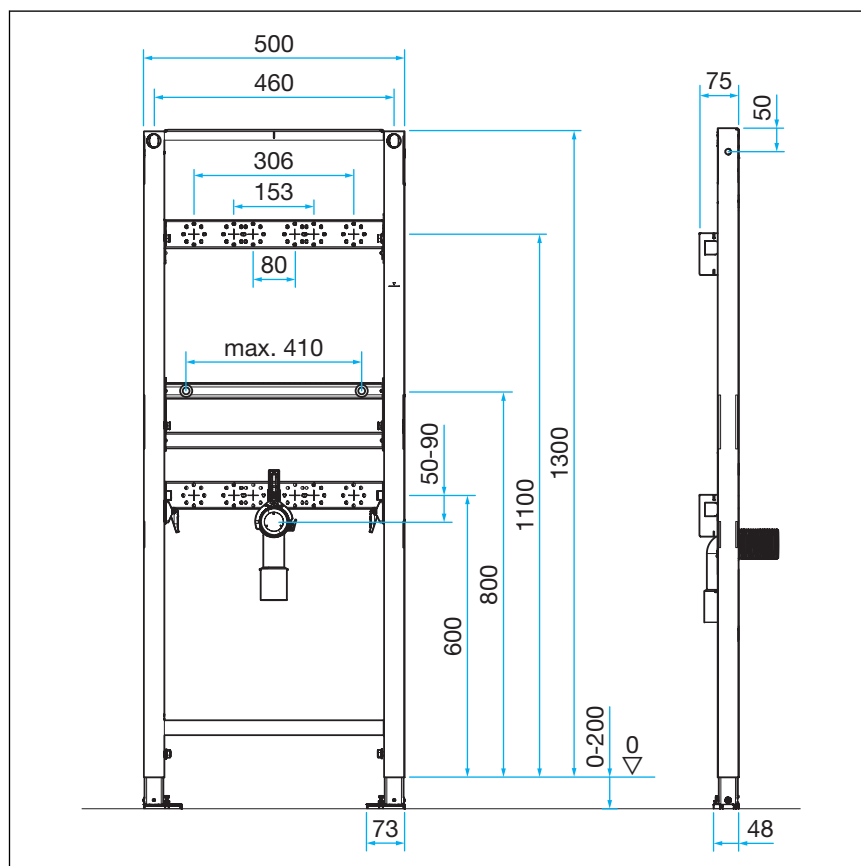
De wandconstructies moeten overeenkomen met de regelgeving in paragraaf 4.1 „Regelgeving uit de paragraaf: toepassingen / montagevoorwaarden“ op pagina 6.

Het wastafelelement mag alleen aan vlakke wandoppervlakken worden gemonteerd.

Bouwhoogte

Bij de bouwhoogte moet de ingetekende hoogte van de bovenkant afgewerkte vloer worden aangehouden.

3.1.2 Inbouwmaten



3.2 Montage

3.2.1 Element monteren



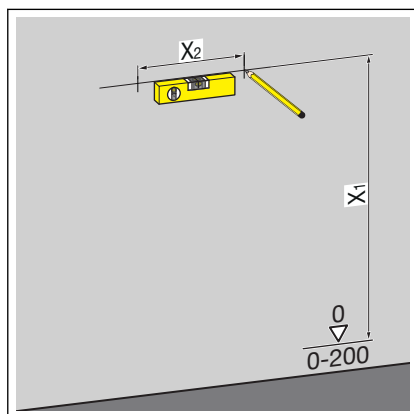
Gemetselde en betonwanden

Viega adviseert om bij de montage van meerdere wastafelementen met een afstand > 500 mm een Prevista Dry-tussenconsole (model 8570.48) te gebruiken. Neem bij de montage de gebruiksaanwijzing van de tussenconsole in acht.

Montage aan gemetselde muur



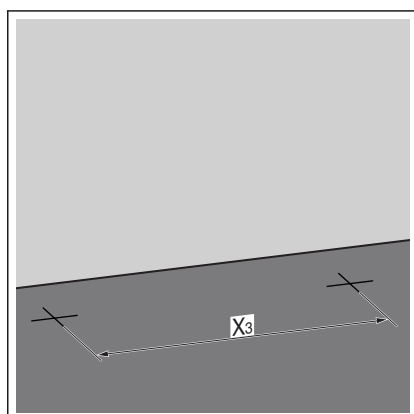
Viega adviseert voor de montage een *Prevista Dry*-bevestigingsset te gebruiken.



- De bevestigingspunten bepalen en markeren.

- X1: 1100 mm
- X2: 460 mm

- De gaten boren.
- De pluggen erin zetten.

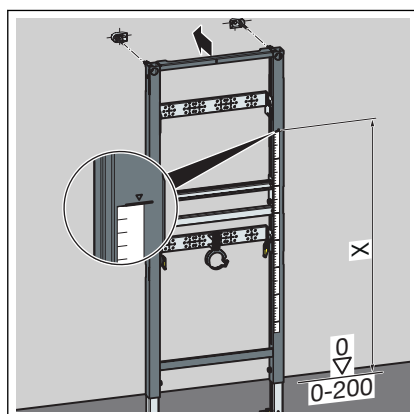


- De bevestigingspunten op de vloer bepalen en markeren.

- X3: 375 mm

- De gaten boren.
- De pluggen erin zetten.

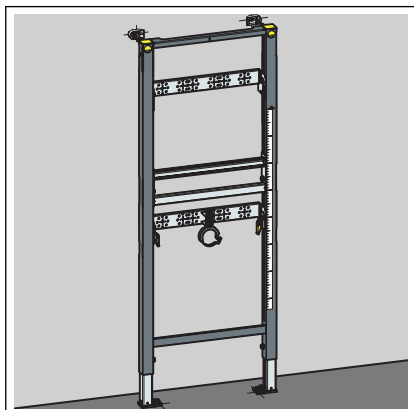
INFO! De *Prevista Dry*-bevestigingsset volgens de gebruiksaanwijzing van de bevestigingsset monteren.



- De bouwhoogte van het element volgens markering vanaf de bovenkant afgewerkte vloer op de werf instellen.

- X: 1000 mm

- De voeten van het element met een steeksleutel (SW 13) vastschroeven.

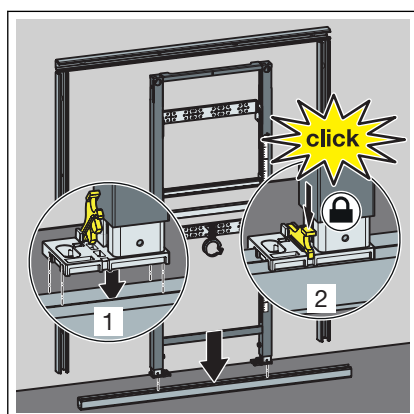


⇒ Het element is aan de wand gefixeerd.

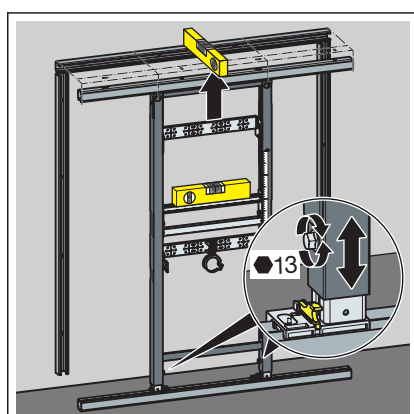
Montage in Prevista Dry Plus



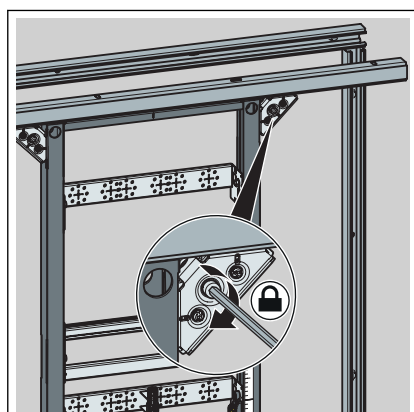
De Prevista Dry Plus-voorwandconstructie volgens de gebruiksaanwijzing van het Prevista Dry Plus-systeem monteren.



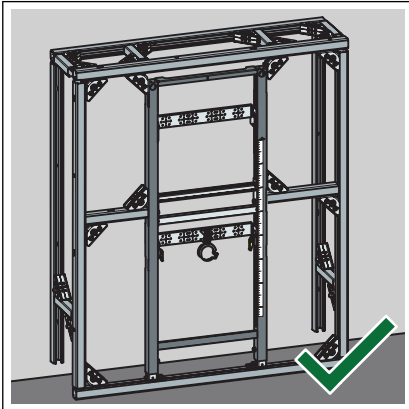
- Het element op de vloerrail positioneren.
- De voeten met de clips op de vloerrail fixeren.



- De hoogte van het element via de voeten instellen.

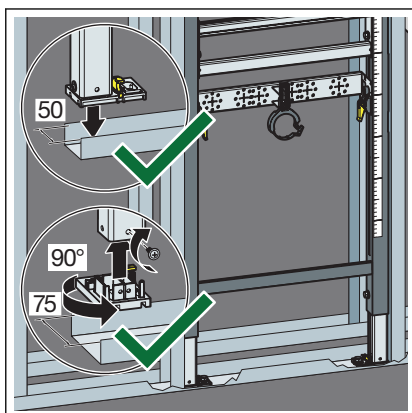


- Het element met Prevista Dry Plus-railverbinders fixeren.

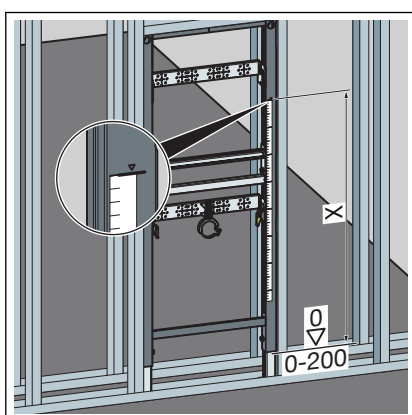


- ⇒ Het element is in de Prevista Dry Plus-voorwandconstructie gefixeerd.

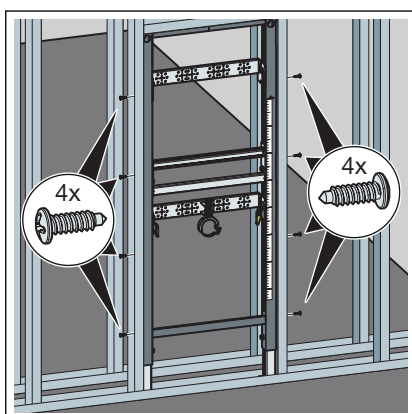
Montage in metalen staanderconstructie



- Het element op de vloerrail positioneren.
- Indien noodzakelijk de voetdiepte van 50 mm (voorgemonteerd) op 75 mm omstellen.
- De voeten eruit trekken en 90° draaien.
- De voeten aan staanderconstructie vastschroeven.

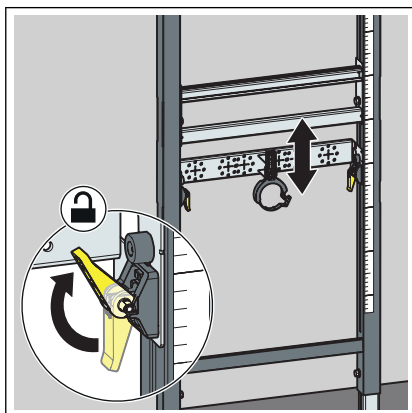


- De bouwhoogte van het element volgens markering vanaf de bovenkant afgewerkte vloer op de werf instellen.
 - X: 1000 mm



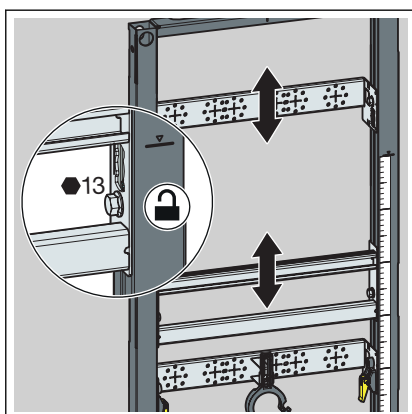
- Het element met meegeleverde schroeven in de staanderconstructie bevestigen.

3.2.2 Element inrichten en beplaten

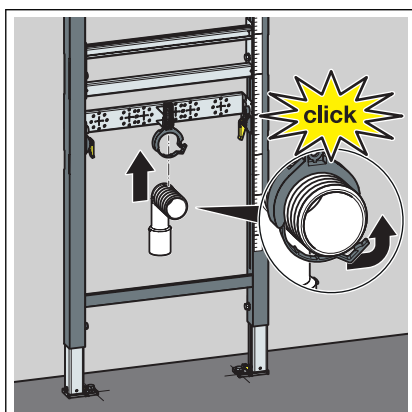


- De afvoerbocht met de snelspanners op de gewenste hoogte brengen.

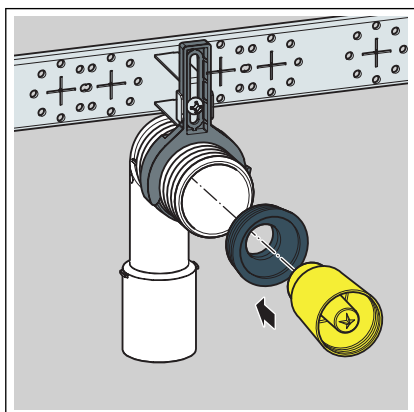
De gegevens van de fabrikant van de sanitaire installatie in acht nemen.



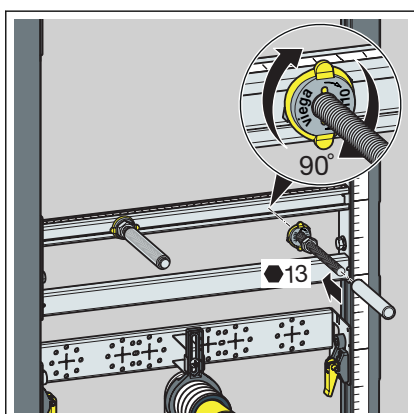
- De strips op de gewenste hoogte brengen.



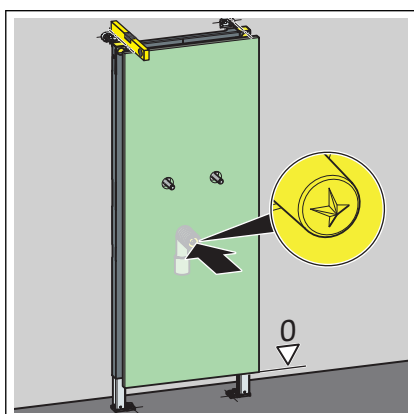
- De afvoerbocht monteren.



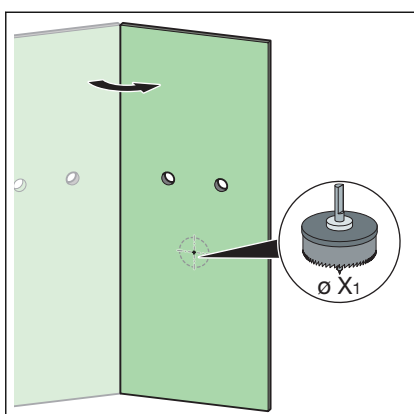
- De dichting en de stop monteren.



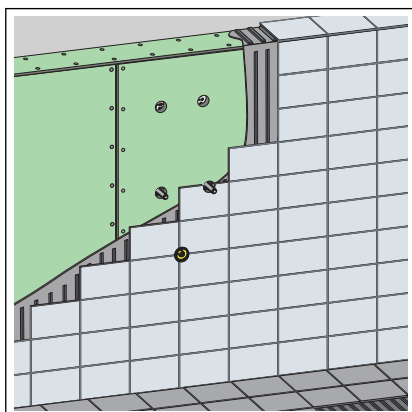
- De draadstangen er met de hand indraaien.
- De moeren van de draadstangen met een steeksleutel (SW 13) vastdraaien.
- De beschermkappen op de draadstangen schuiven.
- De wateraansluitingen maken.



- De gipskarton-onderplaat met lichte druk op de stop drukken.



- De uitsparingen voor de stop en de draadstangen snijden.
 - X1: min. 58 mm



- Het element met geschikte gipskarton-onderplaten beplaten.

3.3 Verwijdering

Product en verpakking scheiden in de verschillende materiaalgroepen (bijv. papier, metalen, kunststoffen of non-ferrometalen) en volgens de nationaal geldende wetgeving afvoeren.