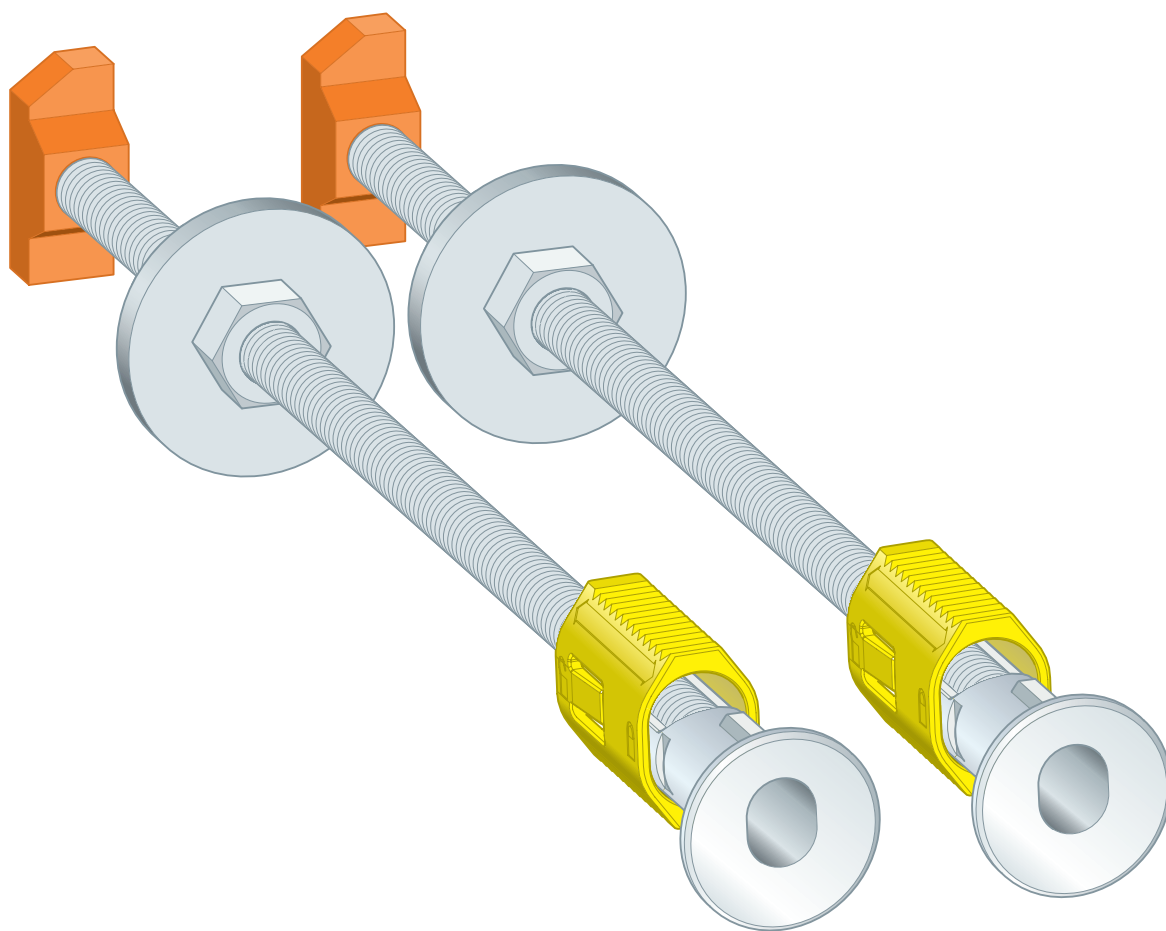


Gebruiksaanwijzing

Prevista Dry Plus-bevestigingsset



voor afzonderlijke montage van de Prevista Dry-elementen in
Prevista Dry Plus

Model
8570.49

Bouwjaar (van)
01/2019

viega

Inhoudsopgave

1	Over deze gebruiksaanwijzing	3
	1.1 Doelgroepen	3
	1.2 Markering van aanwijzingen	3
	1.3 Aanwijzing over deze taalversie	4
2	Productinformatie	5
	2.1 Beoogd gebruik	5
	2.1.1 Toepassingen	5
	2.2 Productbeschrijving	5
	2.2.1 Overzicht	5
3	Gebruik	6
	3.1 Montage	6
	3.1.1 Bevestigingsset monteren	6
	3.2 Verwijdering	9

1 Over deze gebruiksaanwijzing

Voor dit document gelden auteursrechten, meer informatie hierover kunt u vinden op viega.com/legal.

1.1 Doelgroepen

De informatie in deze handleiding is bestemd voor de volgende groepen personen:

- Verwarmings- en sanitairinstallateurs resp. voor geïnstrueerd vakpersoneel

Voor personen die niet over de opleiding resp. de kwalificatie beschikken, is de montage, installatie en eventueel het onderhoud van dit product niet toegestaan. Deze beperking geldt niet voor eventuele aanwijzingen voor de bediening.

Bij de inbouw van Viega producten moeten de algemeen erkende regels van de techniek en de Viega gebruiksaanwijzingen in acht worden genomen.

1.2 Markering van aanwijzingen

Waarschuwing- en aanwijzingsteksten zijn afgezet tegen de andere tekst en extra gemarkeerd met bijbehorende pictogrammen.



GEVAAR!

Dit symbool waarschuwt voor mogelijk levensgevaarlijk letsel.



WAARSCHUWING!

Dit symbool waarschuwt voor mogelijk ernstig letsel.



VOORZICHTIG!

Dit symbool waarschuwt voor mogelijk letsel.



AANWIJZING!

Dit symbool waarschuwt voor mogelijke materiële schade.



Aanvullende aanwijzingen en tips.

1.3 Aanwijzing over deze taalversie

Deze gebruiksaanwijzing bevat belangrijke informatie over product resp. systeemkeuze, montage en inbedrijfstelling, alsmede over het beoogd gebruik en zo nodig over onderhoudsmaatregelen. Deze informatie over producten, hun eigenschappen en technische handleiding ervan is gebaseerd op de momenteel geldende normen in Europa (bijv. EN) en/of in Duitsland (bijv. DIN/DVGW).

Sommige passages in de tekst kunnen verwijzen naar technische voorschriften in Europa/Duitsland. Deze voorschriften moeten voor andere landen als adviezen gelden, als daar geen overeenkomstige nationale eisen bestaan. De overeenkomstige nationale wetten, standaards, voorschriften, normen en andere technische voorschriften hebben prioriteit boven de Duitse/Europese richtlijnen in deze handleiding: de hier beschreven informatie is niet bindend voor andere landen en gebieden en dienen, zoals gezegd, enkel als ondersteuning.

2 Productinformatie

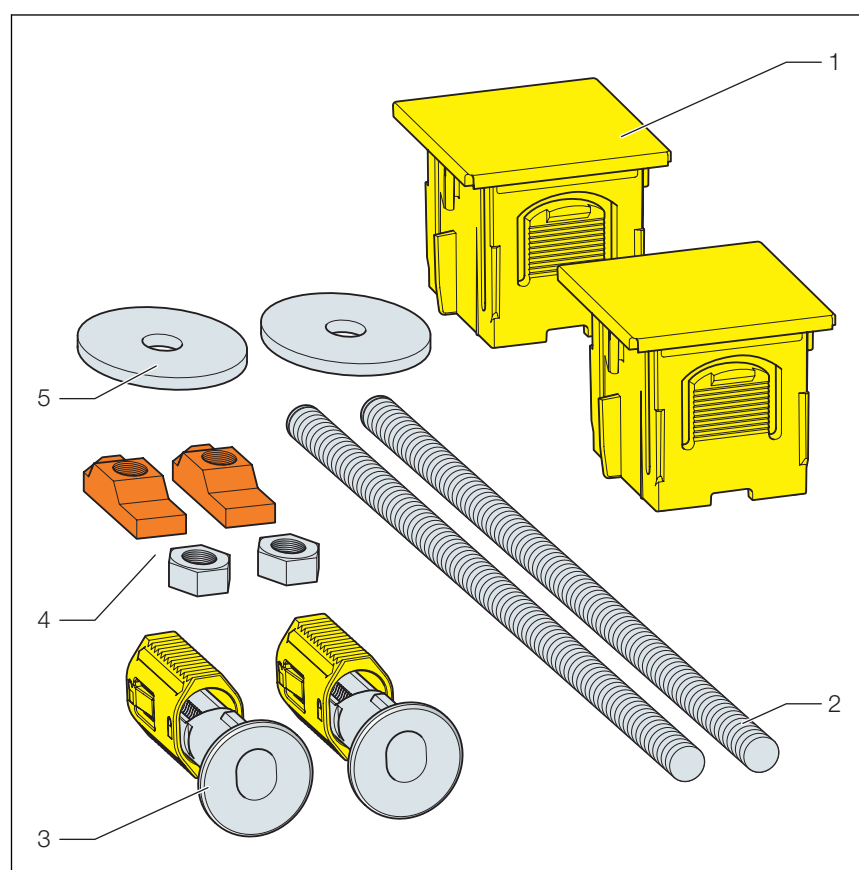
2.1 Beoogd gebruik

2.1.1 Toepassingen

De Prevista Dry Plus-bevestigingsset is bestemd voor de montage van Prevista Dry Plus-elementen in een Prevista Dry Plus-voorwandconstructie.

2.2 Productbeschrijving

2.2.1 Overzicht



Afb. 1: Componenten

- 1 kappen
- 2 Draadstangen
- 3 Schuif
- 4 Houder
- 5 sluitringen

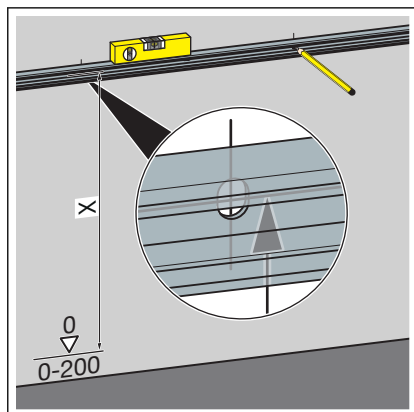
3 Gebruik

3.1 Montage

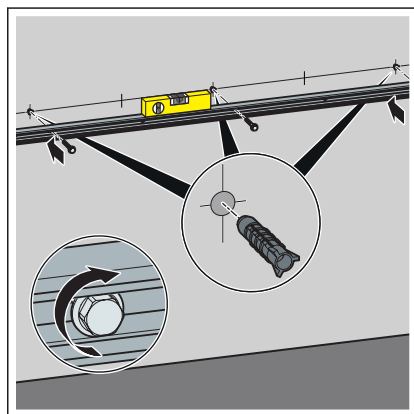
3.1.1 Bevestigingsset monteren



De montage vindt plaats aan hand van het voorbeeld van het Prevista Dry Plus-WC-element (model 8521).

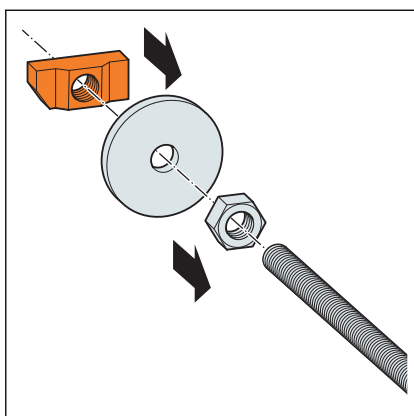


► De rail aan de wand uitlijnen.

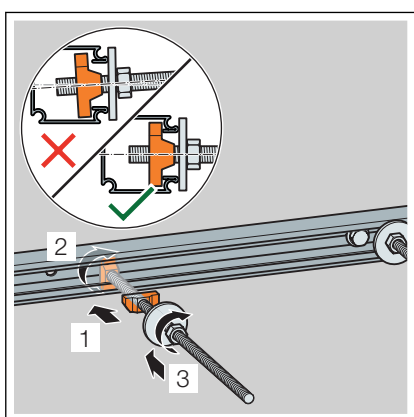


► De gaten boren.

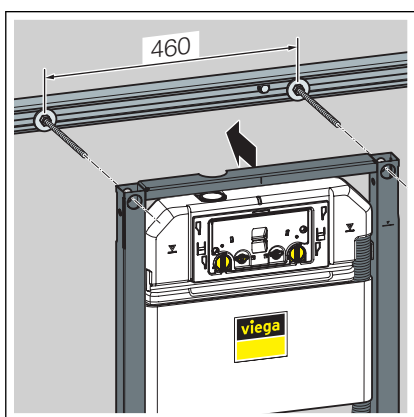
► De rail fixeren aan de wand.



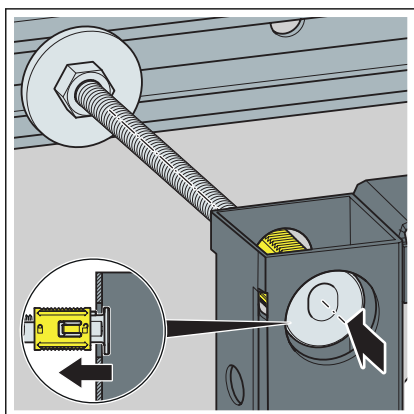
- De moer op de draadstang draaien.
- De sluitring op de draadstang schuiven.
- De hamerkopbout op de draadstang draaien.



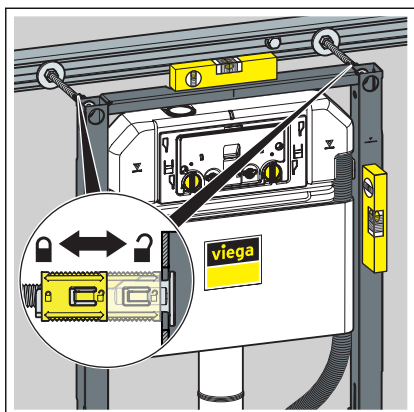
- De draadstangen in de rail monteren.



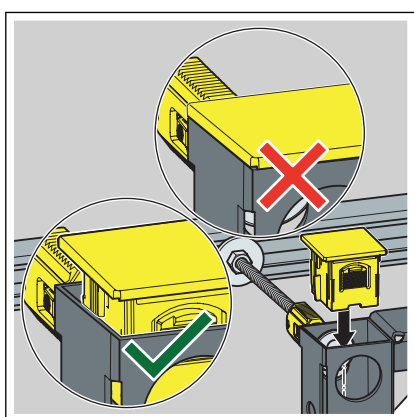
- De draadstang voor het element uitlijnen.



- De houders door het element op de draadstangen schuiven.

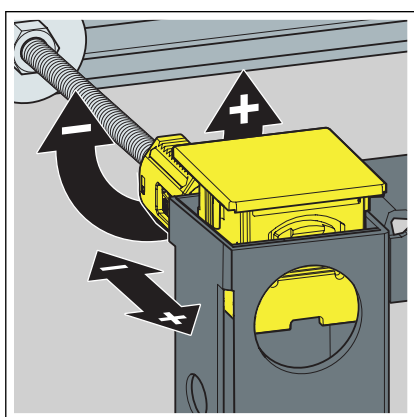


► Het element uitlijnen en de houders met de schuif op de draadstangen fixeren.

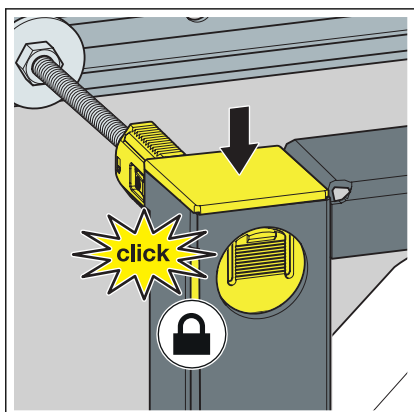


► De kappen er losjes inzetten.

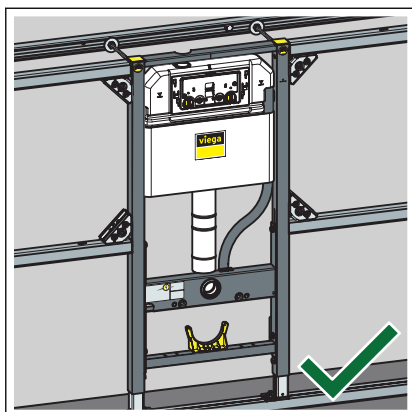
INFO! De kappen niet tot het vastklikken omlaag duwen.



► De uitlijning van het element via de draadstangen bijstellen.



► De kappen tot het vastklikken omlaag duwen.



- Het element is in de Prevista Dry-Plus-voorwandconstructie gefixeerd.

3.2 Verwijdering

Product en verpakking scheiden in de verschillende materiaalgroepen (bijv. papier, metalen, kunststoffen of non-ferrometalen) en volgens de nationaal geldende wetgeving afvoeren.



Viega Belgium bvba

info@viega.be

viega.be

BEnl • 2020-01 • VPN180575

