

Gebruiksaanwijzing

Prevista Dry-WC-element, keramiekhoogte individueel verstelbaar



voor WC-bedieningsplaten voor Prevista

Model
8521.32

Bouwjaar (van)
03/2019

viega

Inhoudsopgave

| | | |
|----------|--|-----------|
| 1 | Over deze gebruiksaanwijzing | 3 |
| | 1.1 Doelgroepen | 3 |
| | 1.2 Markering van aanwijzingen | 3 |
| | 1.3 Aanwijzing over deze taalversie | 4 |
| 2 | Productinformatie | 5 |
| | 2.1 Normen en regelgevingen | 5 |
| | 2.2 Beoogd gebruik | 5 |
| | 2.2.1 Toepassingen | 5 |
| | 2.3 Productbeschrijving | 5 |
| | 2.3.1 Overzicht | 5 |
| | 2.3.2 Werking | 6 |
| | 2.3.3 Compatibele componenten | 7 |
| | 2.3.4 Technische gegevens | 8 |
| | 2.4 Toebehoren | 8 |
| 3 | Gebruik | 11 |
| | 3.1 Montage-informatie | 11 |
| | 3.1.1 Montagevoorwaarden | 11 |
| | 3.1.2 Inbouwmaten | 12 |
| | 3.2 Montage | 12 |
| | 3.2.1 WC-element monteren | 12 |
| | 3.2.2 Inbouwspoelreservoir aansluiten | 20 |
| | 3.2.3 Afvoerbocht monteren | 23 |
| | 3.2.4 WC-element inrichten en beplaten | 25 |
| | 3.2.5 Gasdrukveer vervangen | 27 |
| | 3.2.6 Spoelhoeveelheid instellen | 27 |
| | 3.2.7 Afdekplaat monteren | 30 |
| | 3.2.8 Bedieningsknop monteren | 33 |
| | 3.2.9 Instelbereik begrenzen | 33 |
| | 3.2.10 Veiligheidssticker aanbrengen | 34 |
| | 3.2.11 WC-keramiek monteren | 35 |
| | 3.3 Bediening | 37 |
| | 3.4 Reiniging en onderhoud | 38 |
| | 3.5 Verwijdering | 39 |

1 Over deze gebruiksaanwijzing

Voor dit document gelden auteursrechten, meer informatie hierover kunt u vinden op viega.com/legal.

1.1 Doelgroepen

De informatie in deze handleiding is bestemd voor de volgende groepen personen:

- Verwarmings- en sanitairinstallateurs resp. voor geïnstrueerd vakpersoneel
- Eindverbruikers
- Droogbouwers

Voor personen die niet over de opleiding resp. de kwalificatie beschikken, is de montage, installatie en eventueel het onderhoud van dit product niet toegestaan. Deze beperking geldt niet voor eventuele aanwijzingen voor de bediening.

Bij de inbouw van Viega producten moeten de algemeen erkende regels van de techniek en de Viega gebruiksaanwijzingen in acht worden genomen.

Overdracht aan de gebruiker

Dit document bevat informatie over de bediening en het onderhoud. In elk geval na de montage aan de opdrachtgever / exploitant / gebruiker overhandigen.

1.2 Markering van aanwijzingen

Waarschuwings- en aanwijzingsteksten zijn afgezet tegen de andere tekst en extra gemarkeerd met bijbehorende pictogrammen.



GEVAAR!

Dit symbool waarschuwt voor mogelijk levensgevaarlijk letsel.



WAARSCHUWING!

Dit symbool waarschuwt voor mogelijk ernstig letsel.



VOORZICHTIG!

Dit symbool waarschuwt voor mogelijk letsel.

**AANWIJZING!**

Dit symbool waarschuwt voor mogelijke materiële schade.



Aanvullende aanwijzingen en tips.

1.3 Aanwijzing over deze taalversie

Deze gebruiksaanwijzing bevat belangrijke informatie over product resp. systeemkeuze, montage en inbedrijfstelling, alsmede over het beoogd gebruik en zo nodig over onderhoudsmaatregelen. Deze informatie over producten, hun eigenschappen en technische handleiding ervan is gebaseerd op de momenteel geldende normen in Europa (bijv. EN) en/of in Duitsland (bijv. DIN/DVGW).

Sommige passages in de tekst kunnen verwijzen naar technische voorschriften in Europa/Duitsland. Deze voorschriften moeten voor andere landen als adviezen gelden, als daar geen overeenkomstige nationale eisen bestaan. De overeenkomstige nationale wetten, standaards, voorschriften, normen en andere technische voorschriften hebben prioriteit boven de Duitse/Europese richtlijnen in deze handleiding: de hier beschreven informatie is niet bindend voor andere landen en gebieden en dienen, zoals gezegd, enkel als ondersteuning.

2 Productinformatie

2.1 Normen en regelgevingen

De hierna genoemde normen en regelgevingen gelden voor Duitsland resp. Europa. Nationale regelgevingen vindt u op de betreffende website van het land onder:

- **Frans:** *viega.be/normes*
- **Vlaams:** *viega.be/normen*

Regelgeving uit de paragraaf: toepassingen / montagevoorwaarden

| Geldigheidsgebied / Aanwijzing | Voor Duitsland geldende regelgeving |
|--------------------------------|-------------------------------------|
| Geschikte gemetselde wanden | EN 1996-1-1 |
| Geschikte betonwanden | DIN 1045 |
| Geschikte staanderconstructies | DIN 18183 |

2.2 Beoogd gebruik

2.2.1 Toepassingen

Het Prevista Dry-WC-element is geschikt voor de montage aan gemetselde wandconstructies en staanderconstructies volgens de regelgeving in paragraaf 4 „Regelgeving uit de paragraaf: toepassingen / montagevoorwaarden“ op pagina 5 en kan in een Prevista Dry Plus-voorwandconstructie worden gebruikt.

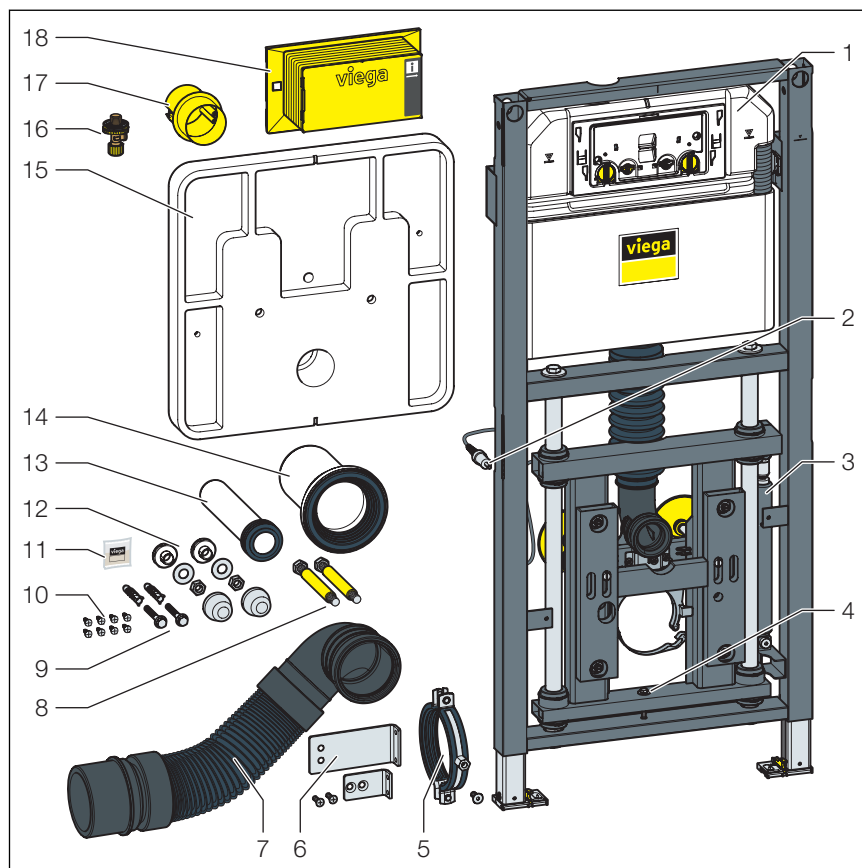
De individuele zithoogte kan achteraf in een bereik van 80 mm worden veranderd (310 - 390 mm).

De bediening van het WC-element is vanaf een totaal gewicht van min. 60 kg (lichaamsgewicht en WC-keramiek) mogelijk.

2.3 Productbeschrijving

2.3.1 Overzicht

Het WC-element is als volgt uitgerust:



Afb. 1: Componenten

- 1 Inbouwspoelreservoir 3H
- 2 Hydraulische cilinder met hydraulische slang en bedieningseenheid
- 3 Gasdrukveer
- 4 Transportbeveiliging
- 5 Houder voor afvoerbocht
- 6 Bevestigingshoek voor afvoerbocht
- 7 Afvoerbocht
- 8 Draadstangen voor de bevestiging van sanitair object (hartafstand 180 mm)
- 9 Schroeven en pluggen voor de bevestiging in de vloer
- 10 Schroeven voor de bevestiging in de staanderconstructie
- 11 Siliconenvet
- 12 Montageset voor WC-keramiek
- 13 Spoelbuis
- 14 WC-aansluitstuk met lipdichting
- 15 Hardschuimblok
- 16 Hoekstopkraan
- 17 Holle wanddoos voor de activeringsknop
- 18 Afdekking revisieschacht

2.3.2 Werking

Het in hoogte verstelbare WC-element wordt zonder elektronica toegepast en functioneert met behulp van een gasdrukveer.

De gasdrukveer garandeert een traploze verstelling van de zithoogte.



VOORZICHTIG! Knelgevaar

Tijdens de bediening van de hoogteverstelling verschuift de afdekplaat parallel ten opzichte van het wandoppervlak. Daardoor bestaat in de gedeeltes boven en onder de afdekplaat risico op kwetsuren.

- Houd uw handen op afstand van de gevarenczones.

WC laten zakken

Bij het indrukken van de bedieningsknop en bij een belasting van min. 60 kg (lichaamsgewicht en WC-keramiek) wordt de sanitaire installatie max. 80 mm omlaag bewogen.

WC optillen

Bij het indrukken van de bedieningsknop en zonder belasting van de WC-keramiek wordt de WC-keramiek door de gasdrukveer max. 80 mm omhoog bewogen.

2.3.3 Compatibele componenten

Het WC-element is compatibel met alle gebruikelijke WC-keramieken, ook met groot uitsteeksel (barrièrevrij).

Het WC-element kan met de volgende compatibele componenten worden uitgebreid:

- Prevista Dry-bevestigingselement
- Prevista Dry-bevestigingsset model 8570.36
- Prevista Dry-bevestigingsset model 8573
- Prevista Dry Plus-bevestigingsset model 8570.49
- Aansluiting toebehorenset elektronisch model 8655.11

- Monteer de componenten volgens de desbetreffende gebruiksaanwijzing.

Geurafzuiging

De geurafzuiging is geschikt om stankbelasting in binnenliggende badkamers en sterk gefrequenteerde toiletinrichtingen te reduceren. De geurafzuiging wordt direct aan het ventilatiesysteem aangesloten.

2.3.4 Technische gegevens

Productgegevens

| | |
|--|------------------------------|
| instelbare zithoogte | ca. 420–500 mm ¹⁾ |
| Wandopbouw (incl. wandtegel) | max. 45 mm |
| Opwaartse kracht (lichaamsgewicht + keramiekge- wicht) | min. ca. 60 kg |
| Opwaartse kracht | max. ca. 28 kg |
| Indrukkracht voor de bedienings- knop | ca. 30 N |
| Belasting op midden keramiek | max. 400 kg |

¹⁾ bij in de fabriek geplande bevestigingshoogte van 340–420 mm

Spoelhoeveelheid

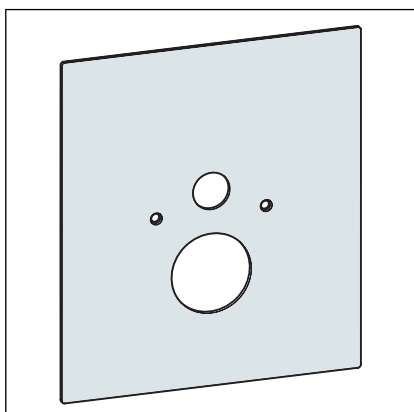
| | | |
|-------------------------|--------------------|---------------|
| Kleine spoelbeurt | Fabrieksinstelling | ca. 3 l |
| | Instelbereik | ca. 2–4 l |
| Normale spoel- beurt | Fabrieksinstelling | ca. 6 l |
| | Instelbereik | ca. 3,5–7,5 l |

Waterdruk

| | |
|----------------|-------------------|
| Waterdruk min. | 15 kPa (0,15 bar) |
| Waterdruk max. | 1000 kPa (10 bar) |

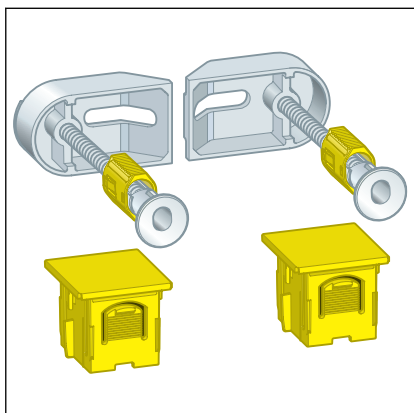
2.4 Toebehoren

Vereiste toebehoren



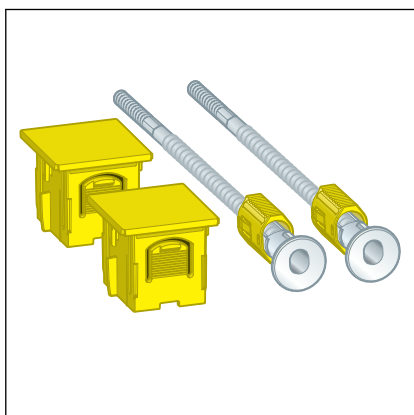
Het WC-element wordt zonder afdekplaat geleverd. Voor de montage heeft u de afdekplaat model 8570.39 nodig.

Optionele toebehoren

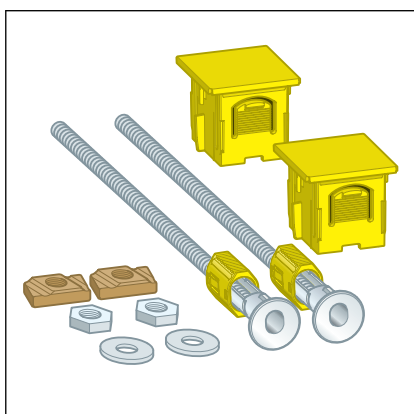


Viega adviseert voor de montage een Prevista Dry-bevestigingsset.

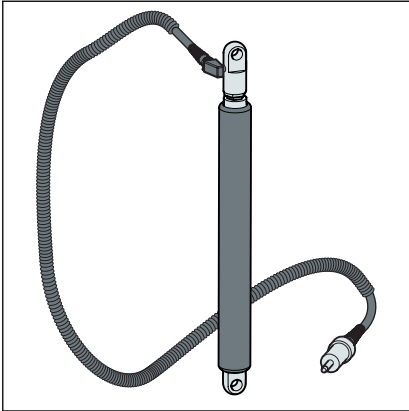
Prevista Dry-bevestigingsset model 8570.36 voor de bevestiging van de Prevista Dry-elementen in afzonderlijke montage/seriemontage, afzonderlijke montage direct op de bouwstructuur, hoekmontage aan massieve of metalen staanderconstructie.



Prevista Dry-bevestigingsset model 8573 voor afzonderlijke montage van de Prevista Dry-elementen aan de massieve muur.



Prevista Dry Plus-bevestigingsset model 8570.49 voor afzonderlijke montage van de Prevista Dry-elementen in Prevista Dry Plus.



Indien een WC-keramiek moet worden gemonteerd, die zwaarder weegt dan 28 kg, is er bovendien een gasdrukveer, model 8580.6, nodig. Deze gasdrukveer vervangt de meegeleverde gasdrukveer.


3 Gebruik

3.1 Montage-informatie

3.1.1 Montagevoorwaarden

Geschikte wanden

- Gemetselde wanden
- Betonwanden
- Metalen staanderconstructies
- Prevista Dry Plus-voorwandconstructies

De wandconstructies moeten overeenkomen met de regelgeving in paragraaf  „Regelgeving uit de paragraaf: toepassingen / montagevoorwaarden“ op pagina 5.

Het WC-element mag alleen aan vlakke wandoppervlakken worden gemonteerd.

Bouwhoogte

Bij de bouwhoogte moet de ingetekende hoogte van de bovenkant afgewerkte vloer worden aangehouden.

Inbouwdiepte

De inbouwdiepte bedraagt maximaal 200 mm.

WC-keramiek

Het WC-element kan alleen in combinatie met hang-WC's (hartafstandbevestiging 180 mm) worden gebruikt.

Wateraansluiting

Het WC-element heeft een R $\frac{1}{2}$ -inch-wateraansluiting.



AANWIJZING!

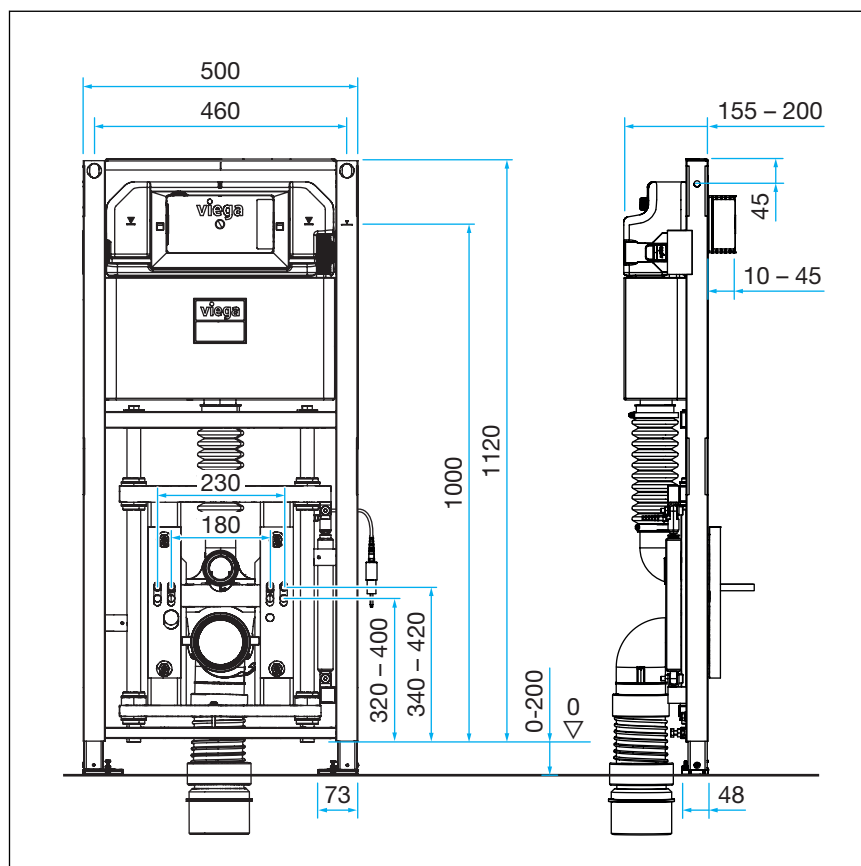
Gebruik voor de wateraansluiting altijd de nieuw meegeleverde slangenset. Geen oude slangensets gebruiken.

Bedieningsvarianten

Het WC-element kan met een afstandsbediening voor spoelactivering of met een elektrische spoelactivering en met de sensitieve bedieningsplaten worden uitgebreid. De kabels voor deze elektrische bedieningsvarianten moeten voor het beplaten worden geïnstalleerd.

Voor de voorbereiding van de afstandsbediening voor spoelactivering is de overeenkomstige doorvoerbuis nodig.

3.1.2 Inbouwmaten

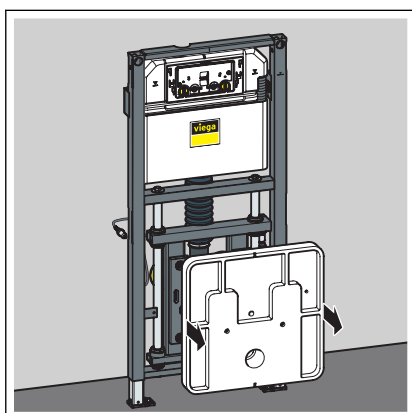


Afb. 2: Maatschets

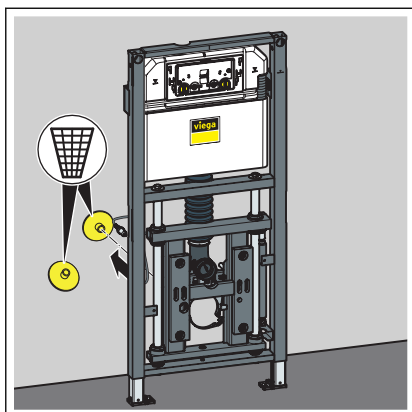
3.2 Montage

3.2.1 WC-element monteren

WC-element voorbereiden



- Het montagesjabloon van het element verwijderen.



- De transportbeveiligingen van de draadstangen verwijderen en afvoeren.

Montage aan gemetselde muur

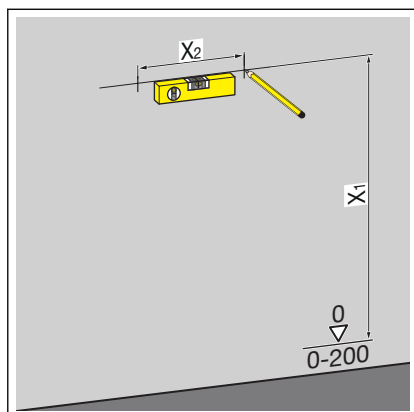


Gemetselde en betonwanden

Viega adviseert om bij de montage van meerdere WC-elementen met een afstand van minder dan 500 mm een Prevista Dry-tussenconsole (model 8570.48) te gebruiken. Neem bij de montage de gebruiksaanwijzing van de tussenconsole in acht.

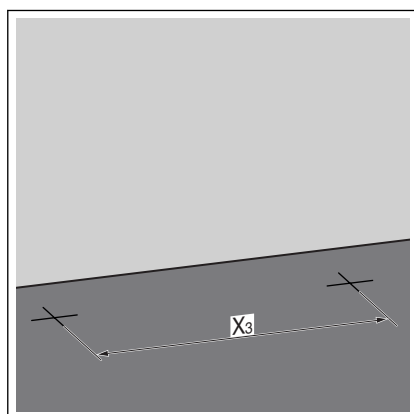


Viega adviseert voor de montage een Prevista Dry-bevestigingsset te gebruiken.



► De bevestigingspunten bepalen en markeren.

- X1: 1100 mm
- X2: 460 mm



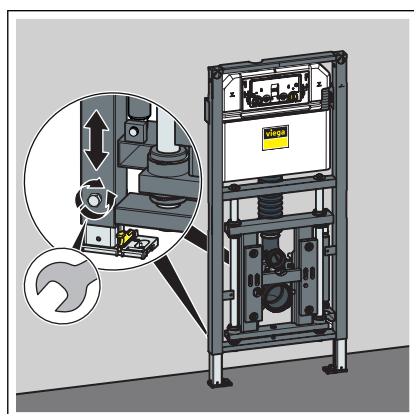
► De bevestigingspunten op de vloer bepalen en markeren.

- X3: 375 mm

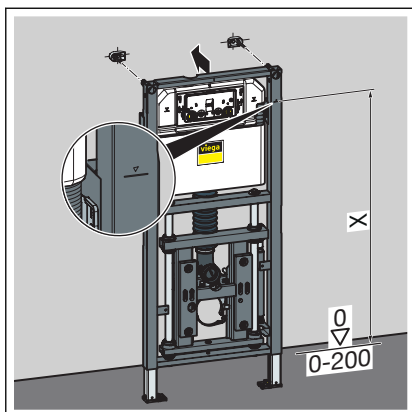
► De gaten boren.

► De pluggen erin zetten.

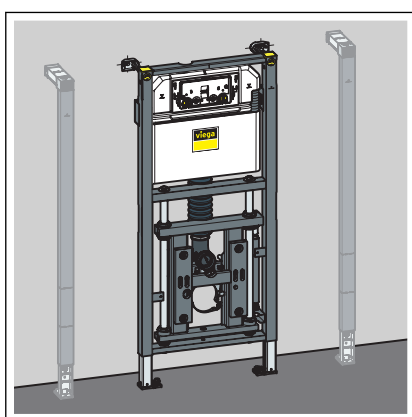
INFO! De Prevista Dry-bevestigingsset volgens de gebruiksaanwijzing van de bevestigingsset monteren.



► De voeten van het element met een steeksleutel losdraaien.



- De bouwhoogte van het element volgens markering vanaf de bovenkant afgewerkte vloer op de werf instellen.
 - X: 1000 mm
- De voeten van het element met een steeksleutel vastschroeven.

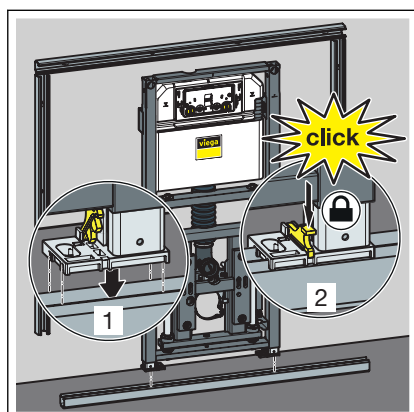


- Het element is aan de wand gefixeerd.

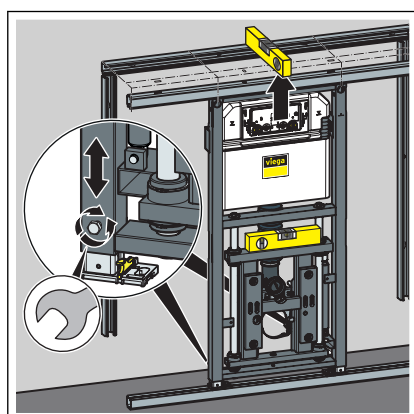
Montage in Prevista Dry Plus



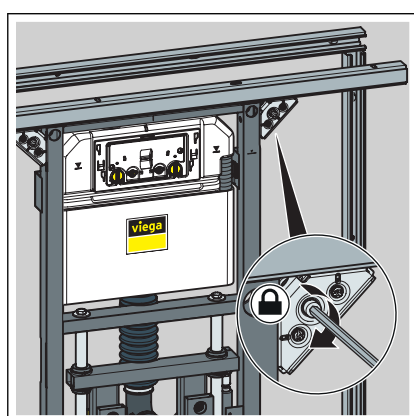
De Prevista Dry Plus-voorwandconstructie volgens de gebruiksaanwijzing van het Prevista Dry Plus-systeem monteren.



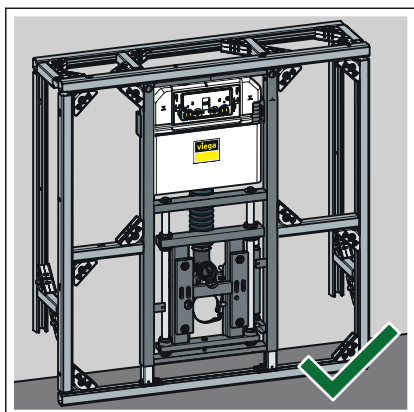
- Het element op de vloerrail positioneren.
- De voeten met de clips op de vloerrail fixeren.



- De hoogte van het element via de voeten instellen.

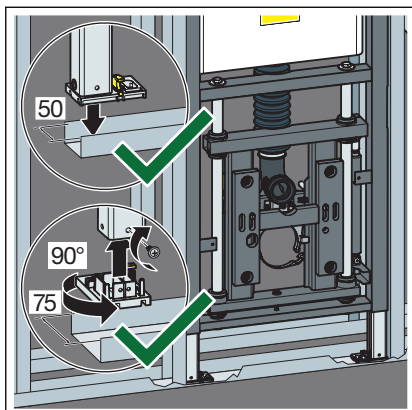


- Het element met Prevista Dry Plus-railverbinders fixeren.

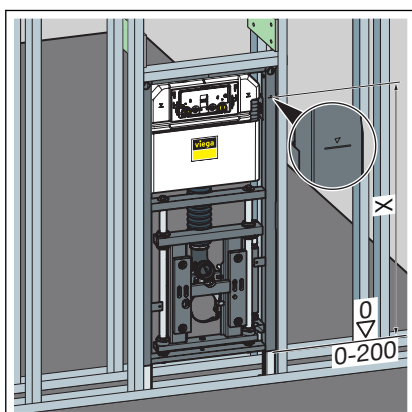


- Het element is in de Prevista Dry Plus-voorwandconstructie gefixeerd.

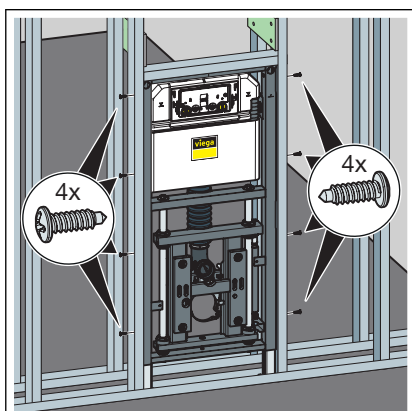
Montage in metalen staanderconstructie



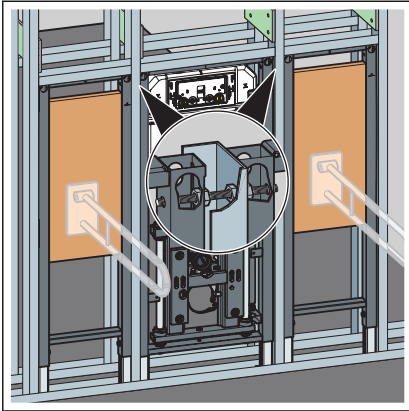
- Het element op de vloerrail positioneren.
- Indien noodzakelijk de voetdiepte van 50 mm (voorgemonteerd) op 75 mm omstellen.
- De voeten eruit trekken en 90° draaien.
- De voeten aan staanderconstructie vastschroeven.



- De bouwhoogte van het element volgens marking vanaf de bovenkant afgewerkte vloer op de werf instellen.
 - X: 1000 mm

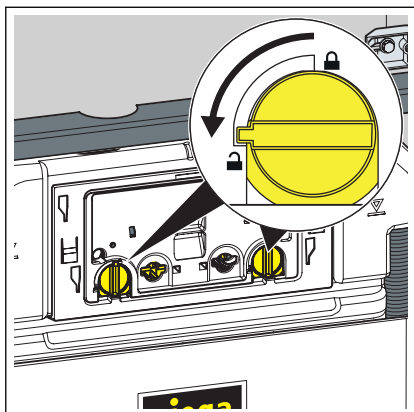


- Het element met meegeleverde schroeven in de staanderconstructie bevestigen.

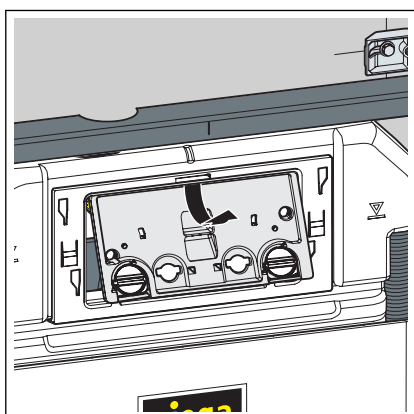


- Eventueel verdere elementen door de staanderconstructie met het element verbinden.

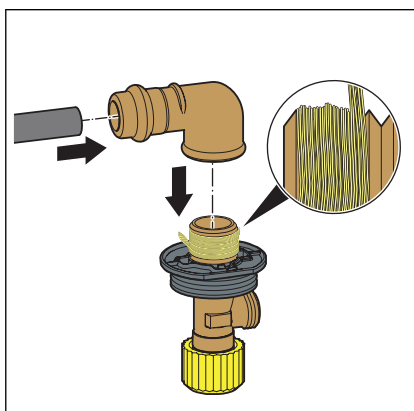
3.2.2 Inbouwspiegelreservoir aansluiten



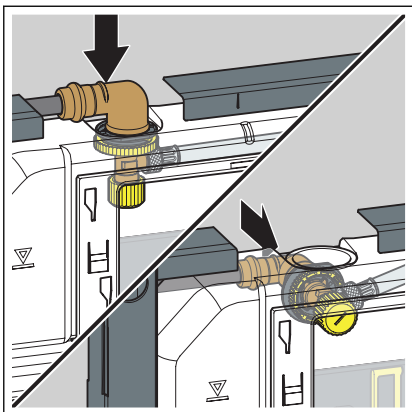
- De vergrendeling van de afdekplaat 90° tegen de klok in draaien.



- De afdekplaat verwijderen.

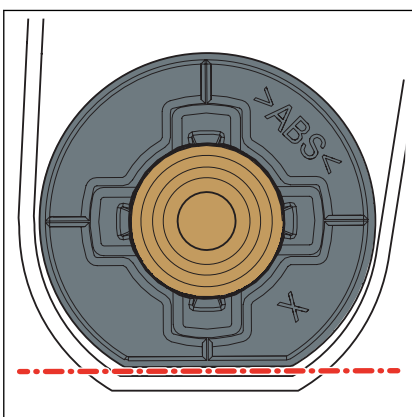


- De persfitting op de watertoevoer steken.
- De verbinding persen.
- De schroefverbindingen van de hoekstopkraan afdichten.
- De hoekstopkraan in de schroefdraadzijde van het verbindingsstuk schroeven.

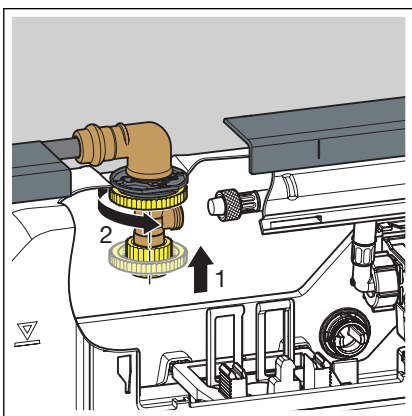


INFO! Bij het inbouwspoelreservoir 3H kan de hoekstopkraan van boven of aan de achterkant worden aangebracht.

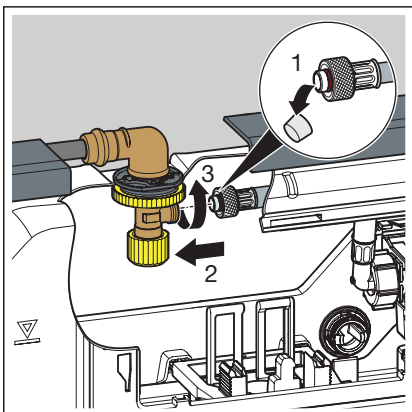
- De stop verwijderen.
- De hoekstopkraan in het spoelreservoir plaatsen.



INFO! Erop letten dat de hoekstopkraan goed zit.




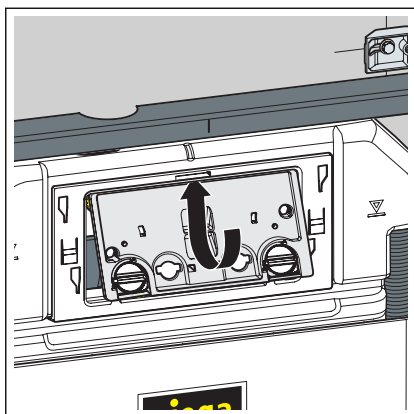
- De hoekstopkraan en het spoelreservoir via de contra moer aan elkaar schroeven.



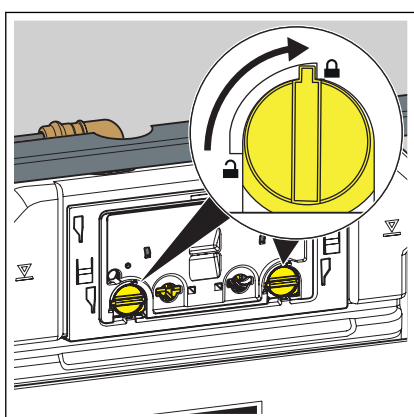
- De beschermkap van de watertoevoerslang verwijderen.
- De watertoevoerslang en de hoekstopkraan handvast aan elkaar koppelen.

INFO! Wanneer een wc-bedieningsplaat met elektronische spoelactivering moet worden gemonteerd, moet de kleine spoelhoeveelheid op 2 liter worden ingesteld.

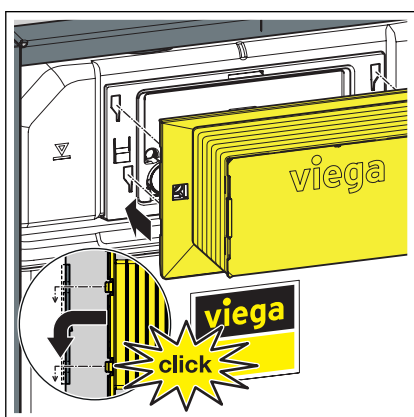
- Eventueel de spoelhoeveelheid instellen,  *Hoofdstuk 3.2.6 „Spoelhoeveelheid instellen“ op pagina 27.*



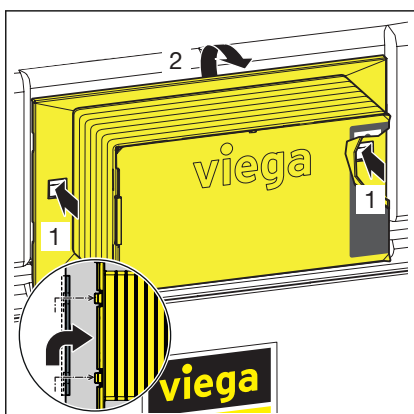
► De afdekplaat in het spoelreservoir plaatsen.



► De vergrendeling van de afdekplaat 90° rechtsom draaien.



► De revisieschacht op de afdekplaat steken.

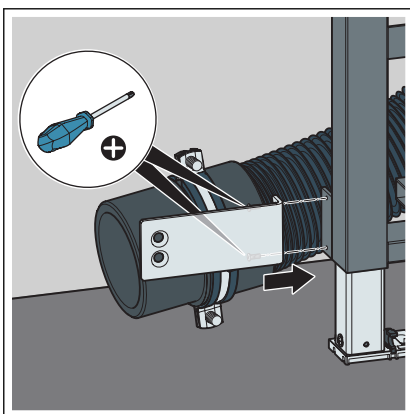
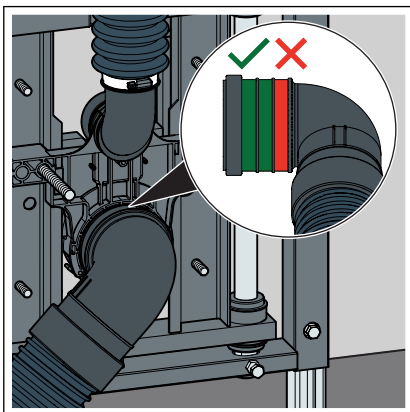


Om de revisieschacht er weer af te nemen de bevestigingsclips aan de zijkant indrukken.

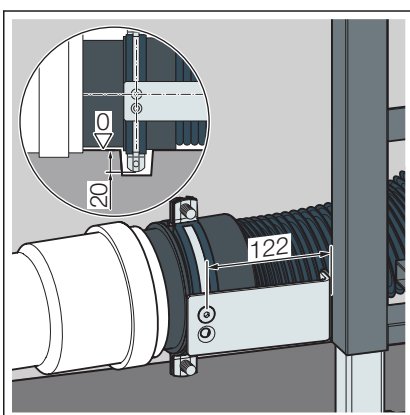
3.2.3 Afvoerbocht monteren

Let bij de montage op het volgende:

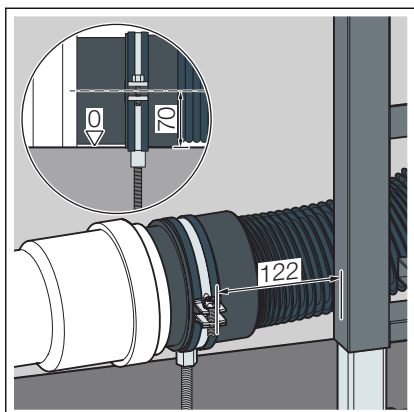
- Doorhangen
- Trekbelasting
- De montage is links en rechts mogelijk.
- Als de afvoerbocht aan de rechterkant van het element moeten worden gefixeerd, moet u de afvoerbocht positioneren volgens de afbeelding.
- De afvoerbocht fixeren.



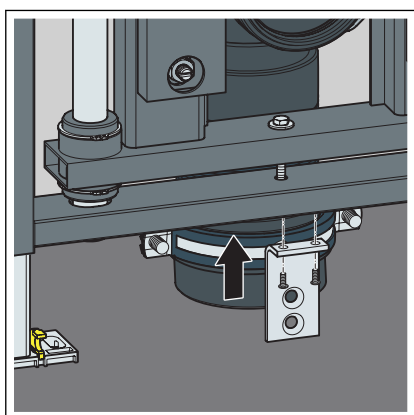
- De bevestigingshoek aan het element vastschroeven.



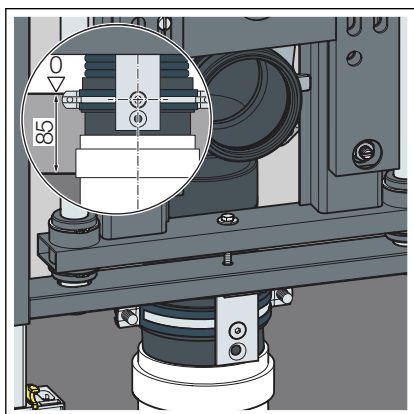
- De afvoerbocht aan de bevestigingshoek vastschroeven.



- Alternatief 1: de afvoerbocht zonder het meegeleverde bevestigingsmateriaal, rekening houdend met de bevestigingsmaten, aan de wand of op de vloer fixeren.

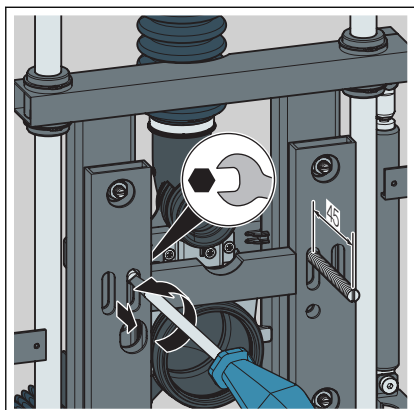


- Alternatief 2: de buisleiding verticaal door de ruwe betonvloer. De bevestigingshoek aan het element vastschroeven.

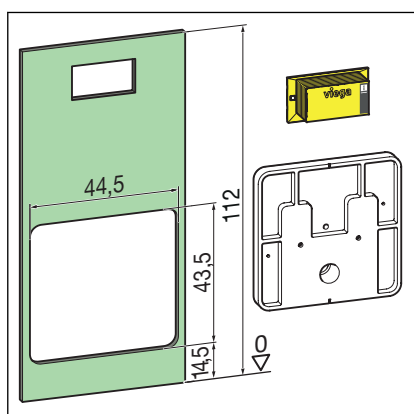


INFO! De buisleiding loodrecht door de ruwe betonvloer voeren is alleen mogelijk met afvoerbocht (model 8095, artikelnummer 713744). De opbouw van de chape moet min. 85 mm bedragen.

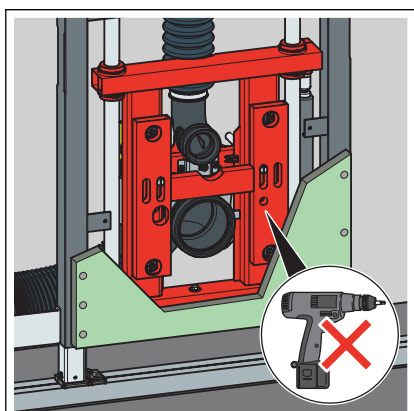
3.2.4 WC-element inrichten en beplaten



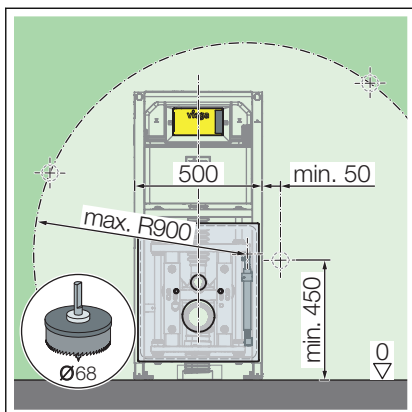
- De draadstangen van de WC-bevestiging uitdraaien tot deze ca. 45 mm uitsteken.



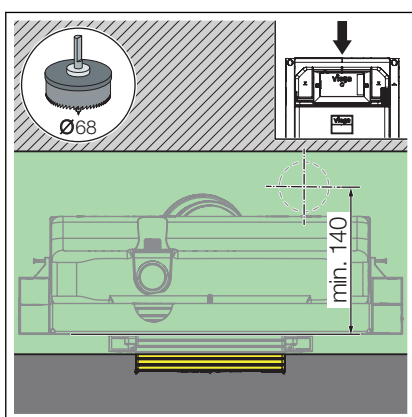
- De uitsparingen voor de montagesjabloon uitsnijden.
- Het element met geschikte gipskarton-onderplaten beplaten.



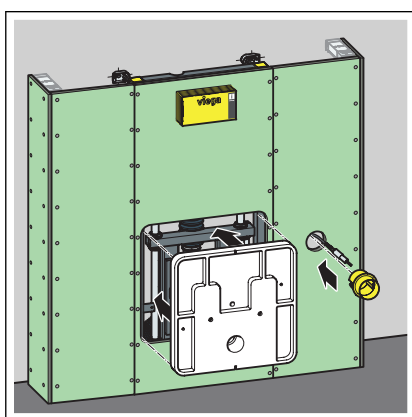
- De gipskarton-onderplaten niet aan het in hoogte verstelbare binnenkader vastschroeven!



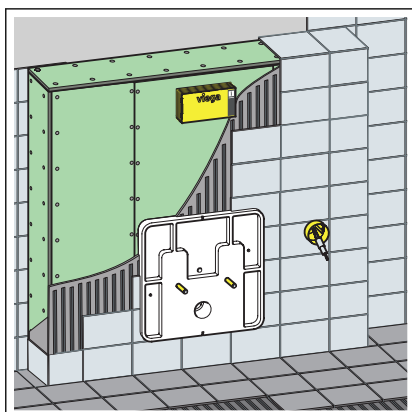
- De inbouwdoos naar wens links of rechts aftekenen en uitsparing boren.



- Als de bedieningsknop boven het spoelreservoir is gemonteerd, moet een minimale afstand van 140 mm tot het midden van de inbouwdoos in acht worden genomen.



- De inbouwdoos en de montagesjabloon monteren.



- De tegels tot aan de inbouwdoos en de montagesjabloon voeren.

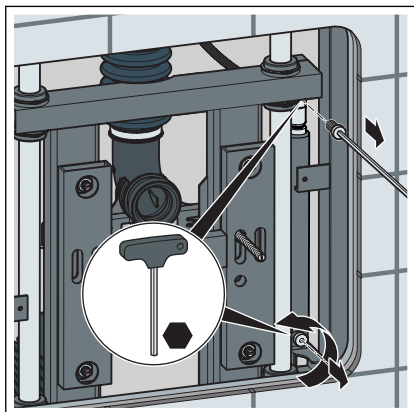
3.2.5 Gasdrukveer vervangen



Voor de montage van een WC-keramiek dat zwaarder weegt dan 28 kg, de meegeleverde gasdrukveer door de gasdrukveer (model 8580.6) vervangen.

Vereisten:

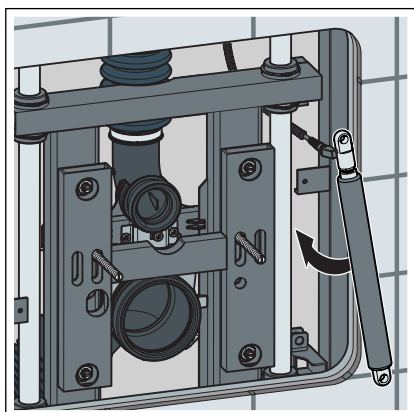
- WC-keramiek staat op de onderste positie
- De volgende componenten zijn gedemonteerd:
 - WC-keramiek
 - Afdekplaat
 - Bedieningsknop / hydraulische bediening
 - Afdekframe
- De gasdrukveer demonteren door de bovenste en de onderste 5 mm-inbusschroef los te draaien.



- De nieuwe gasdrukveer plaatsen en met de inbusschroeven fixeren.

De volgende componenten weer monteren:

- Afdekframe
- Bedieningsknop / hydraulische bediening
- Afdekplaat
- WC-keramiek



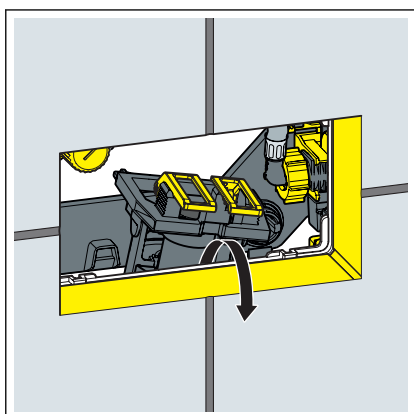
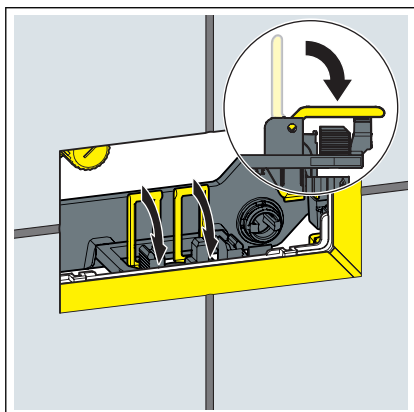
3.2.6 Spelhoeveelheid instellen



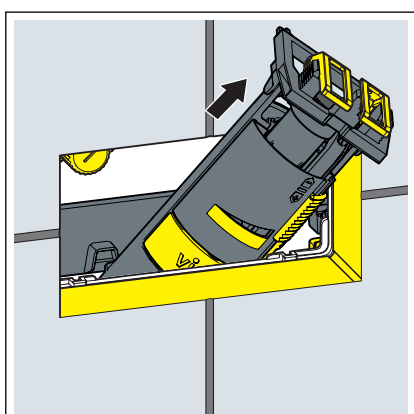
Voor een elektronische spoelactivering moet de kleine spelhoeveelheid op 2 liter worden ingesteld.

Vereisten:

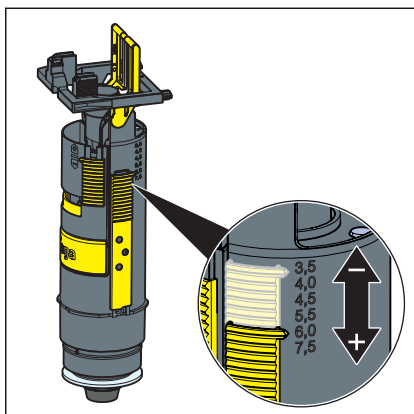
- Het spoelreservoir is vrij toegankelijk.
- De watervoorziening is afgesloten.
- De sanitaire installatie is gemonteerd.
- De omslagen naar voren klappen.



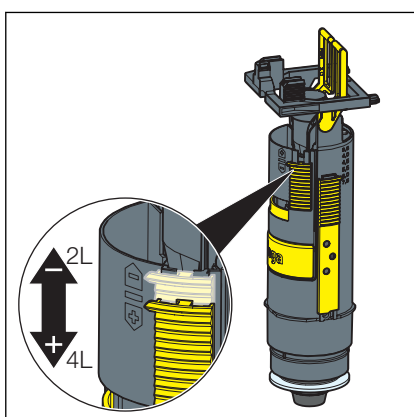
- Het afvoerventiel optillen.



- Het afvoerventiel door de revisieopening verwijderen.



► De grote spoelhoeveelheid op het afvoerventiel instellen.

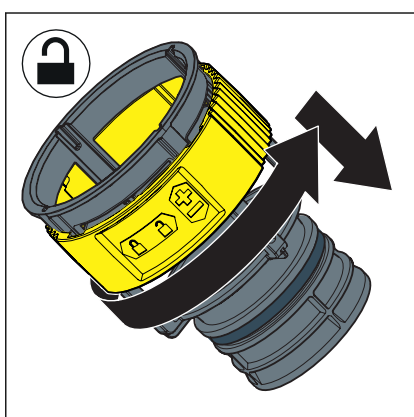


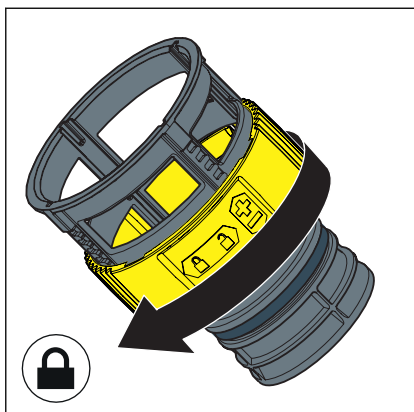
► De kleine spoelhoeveelheid op het afvoerventiel instellen.

Spoeldebiet instellen

Vereisten:

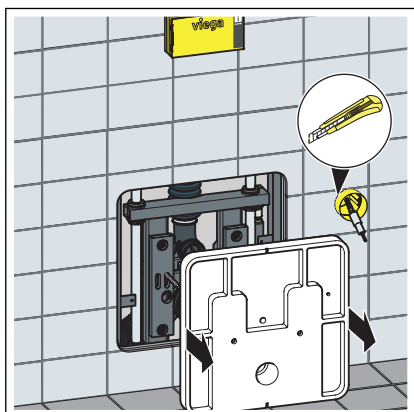
- Het afvoerventiel is gedemonteerd.
- De spoelstroomsmoorklep is verwijderd.
- De spoelstroomsmoorklep ontgrendelen.
- Het spoeldebiet op de smoorklep instellen.



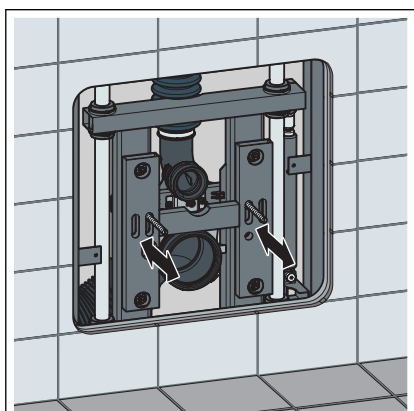


- De spoelstroomsmoorklep vergrendelen.

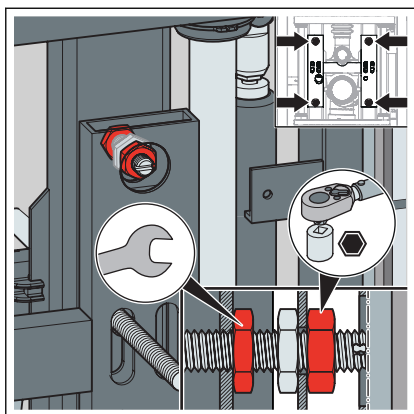
3.2.7 Afdekplaat monteren



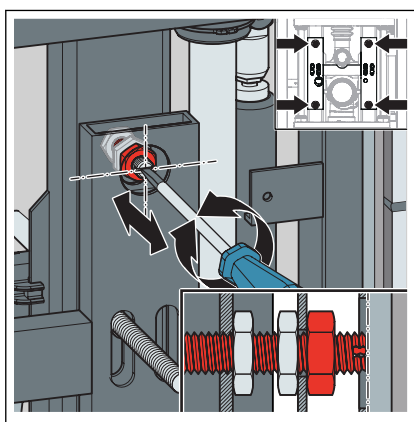
- De montagesjabloon verwijderen.
- De inbouwdoos tegelvlak afsnijden.



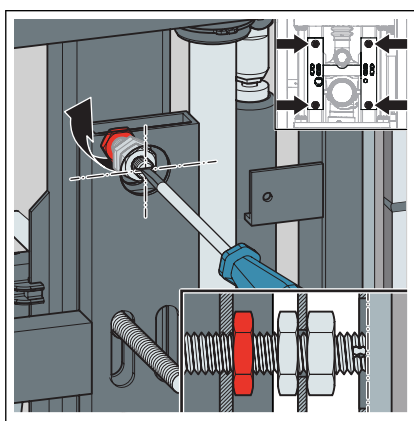
- Het oplegvlak (H-drager) voor de afdekplaat vlak aansluitend op het wandoppervlak monteren.



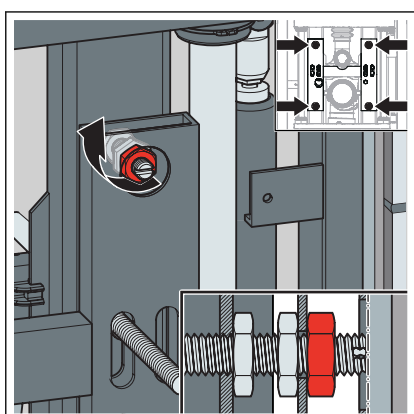
- De vier schroefdraadmoeren op het element losdraaien.
- De vier voorste schroefdraadmoeren op de poten van het oplegvlak losdraaien.



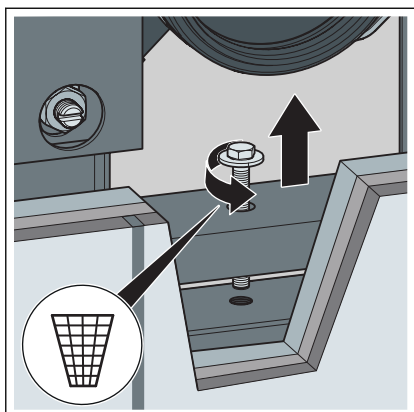
- De schroefdraadmoeren eruit of erin draaien om alle vier punten vlak afsluitend t.o.v. het afgewerkte wandoppervlak in te stellen.
- De vlakke afsluiting tot het wandoppervlak met een waterpas controleren.



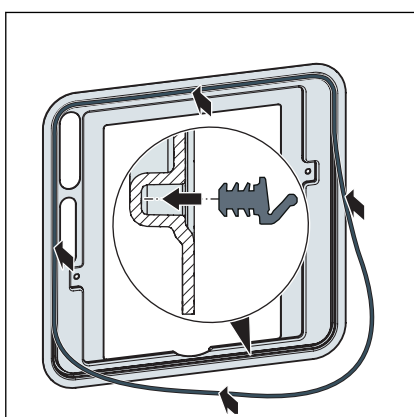
- De achterste schroefdraadmoer van alle vier punten vastdraaien. Daarbij de draadbouten met een sleufschroevendraaier tegenhouden.



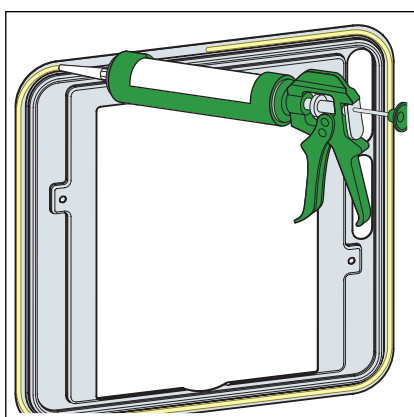
- De voorste schroefdraadmoer van alle vier punten vastdraaien.
- De vlakke afsluiting controleren.



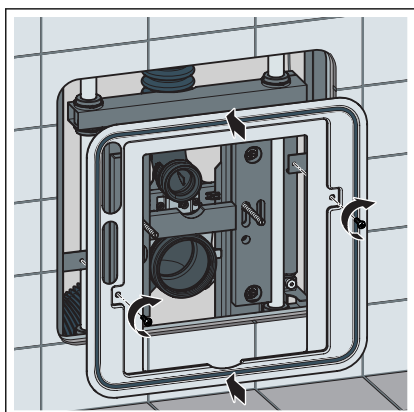
► De transportbeveiliging losdraaien en verwijderen.



► De meegeleverde dichting aan de voorzijde in het afdekframe aanbrengen.

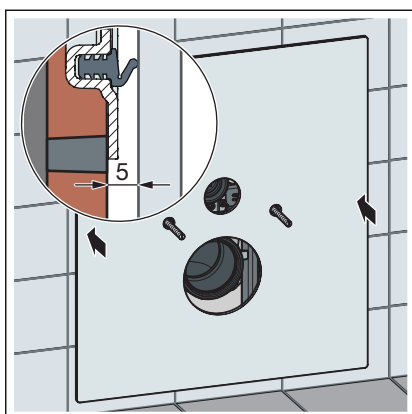


► De silicone dichting aan de achterkant van het afdekframe aanbrengen.



► Het afdekframe uitlijnen.

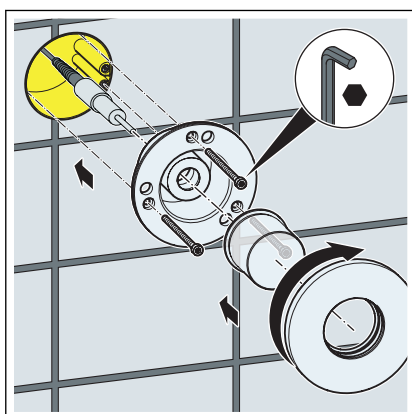
► Het afdekframe met de meegeleverde kruisschroeven aan het element fixeren.



■ De afdekplaat aanbrengen en met de meegeleverde schroeven borgen.

□ Controleren: voor de probleemloze functie van de WC-hoogteverstelling moet de tussenruimte tussen wand en afdekplaat minimaal 5 mm bedragen.

3.2.8 Bedieningsknop monteren

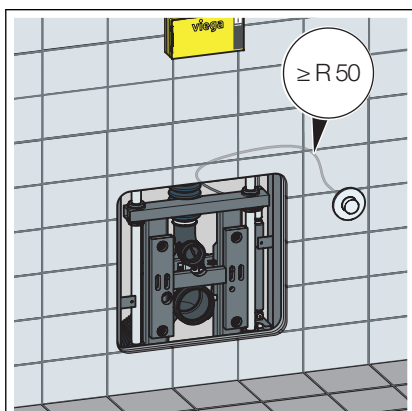


■ De huls op de hydraulische cilinder schroeven.

■ De huls met de meegeleverde schroeven in de inbouwdoos vastschroeven.

■ De bedieningsknop erop schroeven en de rozet over de bedieningsknop schuiven.

■ De rozet op de huls schroeven.



■ De minimale radius van de hydraulische bediening moet minstens 50 mm bedragen.

Daarmee wordt voorkomen dat de hydraulische bediening afbreekt.

3.2.9 Instelbereik begrenzen

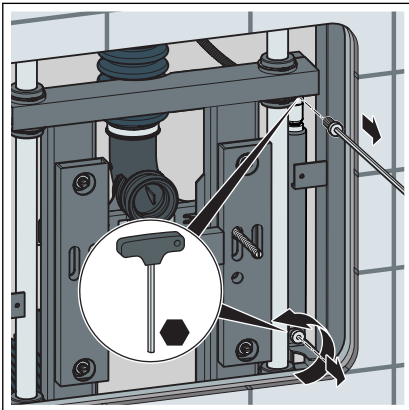
Indien de bovenkant afgewerkte vloer hoger uitvalt dan gepland, kan de lengte van de gasdrukveer en zodoende ook het instelbereik van de WC op max. 20 mm worden begrensd.

Door het gebruik van afstandsschijven (elk 4 mm) wordt voorkomen dat de afdekplaat aanligt.

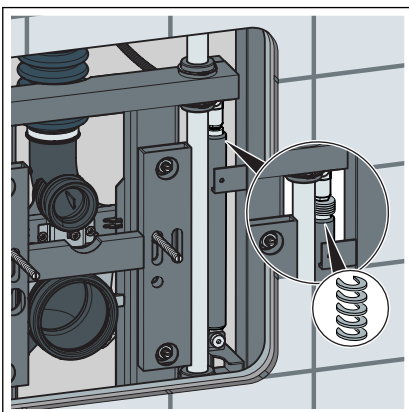
Er kunnen max. vijf afstandsschijven worden gebruikt.

Vereisten:

- De WC-keramiek staat op de onderste positie.
- De volgende componenten zijn gedemonteerd:
 - WC-keramiek
 - Afdekplaat
 - Bedieningsknop / hydraulische bediening
 - Afdekframe
- De gasdrukveer demonteren door de bovenste en de onderste 5 mm-inbusschroef los te draaien.



- Het overeenkomstige aantal afstandsschijven onder de zuigerstang van de gasdrukveer leggen.



3.2.10 Veiligheidssticker aanbrengen

Afhankelijk van de uitvoering van de WC-bril kan deze tijdens de WC-hoogteverstelling contact maken met de wand. Het aanbrengen van de veiligheidssticker voorkomt beschadigen in het contactgebied op de wand en op het oppervlak van het WC-deksel.

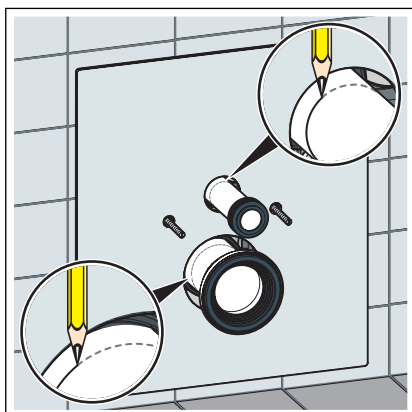


- Het contactgebied tussen wand en WC-deksel aan de wand bepalen.
- Het contactgebied op de wand schoonmaken.
- De veiligheidssticker in het contactgebied aanbrengen.

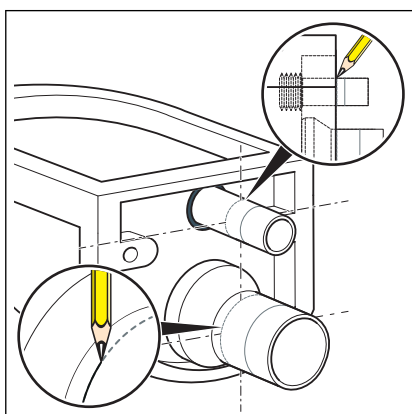


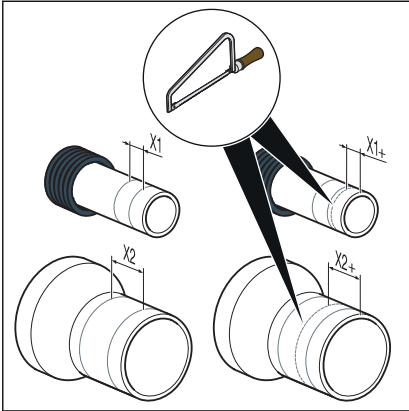
De veiligheidssticker beschermt de wand en het oppervlak van het WC-deksel tegen beschadigingen bij verdere hoogteverstellingen.

3.2.11 WC-keramiek monteren

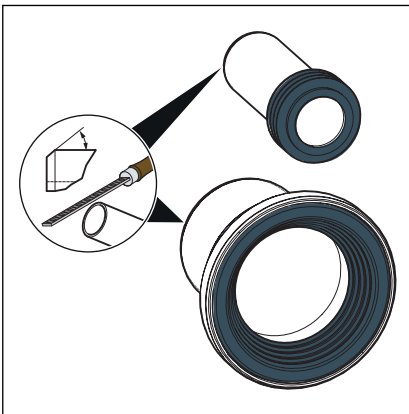


- De insteekdiepte van de spoel- en afvoerbuis aftekenen.

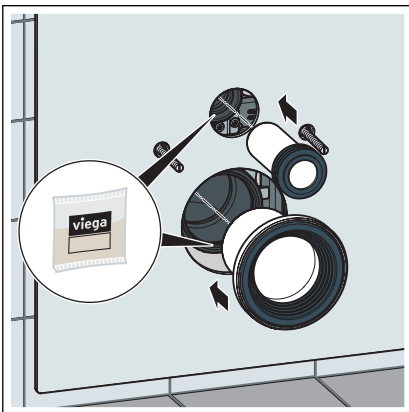




- De spoel- en afvoerbuis inkorten.
- De spoel- en afvoerbuis ontbramen.

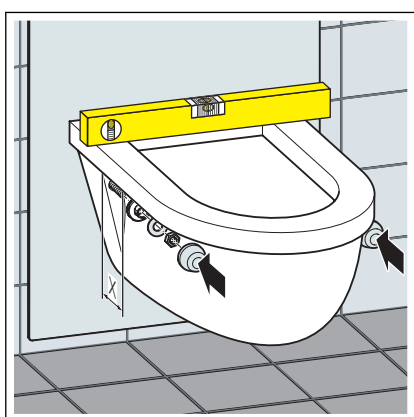


- De spoel- en afvoerbuis met siliconenvet invetten en plaatsen.





- De WC-keramiek en geluidsisolatieplaat monteren.



- WC-keramiek uitlijnen en bevestigen.
- De spleet tussen wc-keramiek en afdekplaat afdichten met siliconenkit.

3.3 Bediening



VOORZICHTIG! **Knelgevaar**

Tijdens de bediening van de hoogteverstelling verschuift de afdekplaat parallel ten opzichte van het wandoppervlak. Daardoor bestaat in de gedeeltes boven en onder de afdekplaat risico op kwetsuren.

- Houd uw handen en voeten op afstand van de gevaarzones.

WC laten zakken



Vereisten:

- Totaal gewicht van min. 60 kg (lichaamsgewicht en WC-keramiek)
- Eigen gewicht van de WC-keramiek max. 28 kg
- omhoog geklapt WC-deksel
- Op de WC-bril neerzetten.
- De bedieningsknop indrukken en ingedrukt houden tot de gewenste hoogte is bereikt.

WC optillen



Vereisten:

- onbelaste WC-bril
- Eigen gewicht van de WC-keramiek max. 28 kg
- De bedieningsknop indrukken en ingedrukt houden tot de gewenste hoogte is bereikt.

3.4 Reiniging en onderhoud

Onderhoud en reiniging mogen alleen door vakkundig personeel of deskundigen worden uitgevoerd.

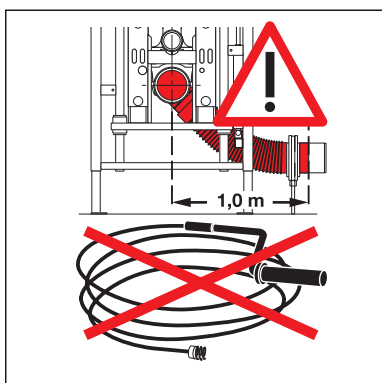
Reiniging

De afdekplaat mag alleen met milde, zeephoudende reinigingsmiddelen worden gereinigd.

Schuurmiddelen en reinigingsmiddelen of desinfectiemiddelen met de volgende ingrediënten mogen **niet** worden gebruikt:

- Alcohol
- Ammoniak
- Zoutzuur

- Fosforzuur
- Azijnzuur



AANWIJZING! **Beschadiging van de buis**

In het gedeelte van de flexibele afvoerbocht bij de WC-aansluiting geen reinigingsspiralen gebruiken.

Reiniging en onderhoud van het inbouwspoolreservoir

Het inbouwspoolreservoir wordt met betrekking tot mechanische, chemische en fysische omstandigheden permanent belast. Daarom moeten de componenten indien nodig worden gereinigd en de dichtingen van afvoer en vulventiel worden vervangen.

In gebieden resp. regio's waar de waterhardheid op grond van verhoogde calcium- of magnesiumzouten zeer hoog is, kunnen kalkafzettingen op de toe- en afvoerventielen ontstaan. Afhankelijk van de mate van de kalkafzettingen moeten de ventielen worden vervangen.

Onderhoud

Het mechanisme van het WC-element is onderhoudsvrij.

3.5 Verwijdering

Product en verpakking scheiden in de verschillende materiaalgroepen (bijv. papier, metalen, kunststoffen of non-ferrometalen) en volgens de nationaal geldende wetgeving afvoeren.



Viega Belgium bvba

info@viega.be

viega.be

BEnl • 2020-05 • VPN190586

