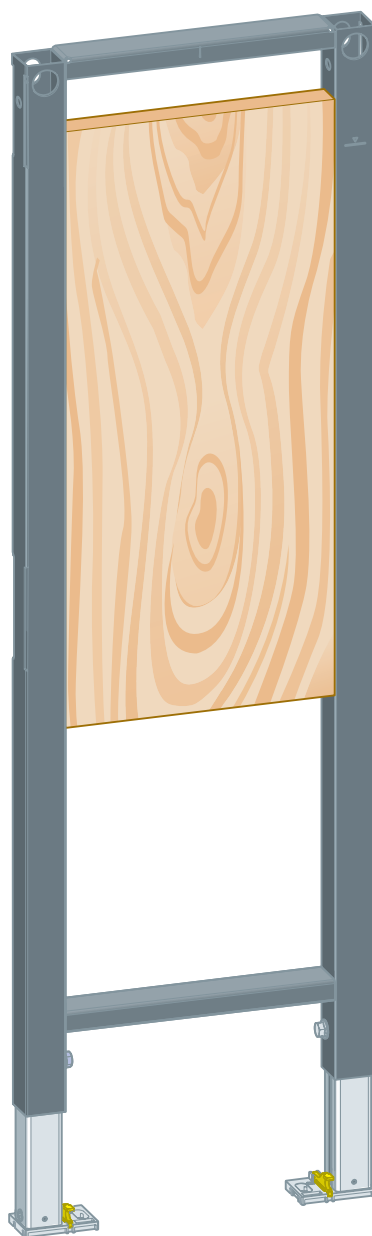


Prevista Dry-bevestigingselement voor steungrepen 1120 mm

Gebruiksaanwijzing



voor steungrepen, barrièrevrije voorwandinstallatie

Model
8570.31

Bouwjaar:
van 10/2018

nl_BE

viega

Inhoudsopgave

1	Over deze gebruiksaanwijzing	4
1.1	Doelgroepen	4
1.2	Markering van aanwijzingen	4
1.3	Aanwijzing over deze taalversie	5
2	Productinformatie	6
2.1	Beoogd gebruik	6
2.1.1	Toepassingen	6
2.2	Productbeschrijving	6
2.2.1	Overzicht	6
3	Gebruik	7
3.1	Montage-informatie	7
3.1.1	Inbouwmaten	7
3.2	Montage	7
3.2.1	Montage aan gemetselde muur	7
3.2.2	Montage in Prevista Dry Plus	10
3.2.3	Montage in metalen staanderconstructie	12
3.3	Verwijdering	15

1 Over deze gebruiksaanwijzing

Voor dit document gelden auteursrechten, meer informatie hierover kunt u vinden op viega.com/legal.

1.1 Doelgroepen

De informatie in deze handleiding is bestemd voor de volgende groepen personen:

- Verwarmings- en sanitairinstallateurs resp. voor geïnstrueerd vakpersoneel
- Droogbouwers

Voor personen die niet over de opleiding resp. de kwalificatie beschikken, is de montage, installatie en eventueel het onderhoud van dit product niet toegestaan. Deze beperking geldt niet voor eventuele aanwijzingen voor de bediening.

Bij de inbouw van Viega producten moeten de algemeen erkende regels van de techniek en de Viega gebruiksaanwijzingen in acht worden genomen.

1.2 Markering van aanwijzingen

Waarschuwings- en aanwijzingsteksten zijn afgezet tegen de andere tekst en extra gemarkeerd met bijbehorende pictogrammen.

**GEVAAR!**

Dit symbool waarschuwt voor mogelijk levensgevaarlijk letsel.

**WAARSCHUWING!**

Dit symbool waarschuwt voor mogelijk ernstig letsel.

**VOORZICHTIG!**

Dit symbool waarschuwt voor mogelijk letsel.

**AANWIJZING!**

Dit symbool waarschuwt voor mogelijke materiële schade.



Aanvullende aanwijzingen en tips.

1.3 Aanwijzing over deze taalversie

Deze gebruiksaanwijzing bevat belangrijke informatie over product resp. systeemkeuze, montage en inbedrijfstelling, alsmede over het beoogd gebruik en zo nodig over onderhoudsmaatregelen. Deze informatie over producten, hun eigenschappen en technische handleiding ervan is gebaseerd op de momenteel geldende normen in Europa (bijv. EN) en/of in Duitsland (bijv. DIN/DVGW).

Sommige passages in de tekst kunnen verwijzen naar technische voorschriften in Europa/Duitsland. Deze voorschriften moeten voor andere landen als adviezen gelden, als daar geen overeenkomstige nationale eisen bestaan. De overeenkomstige nationale wetten, standaards, voorschriften, normen en andere technische voorschriften hebben prioriteit boven de Duitse/Europese richtlijnen in deze handleiding: de hier beschreven informatie is niet bindend voor andere landen en gebieden en dienen, zoals gezegd, enkel als ondersteuning.

2 Productinformatie

2.1 Beoogd gebruik

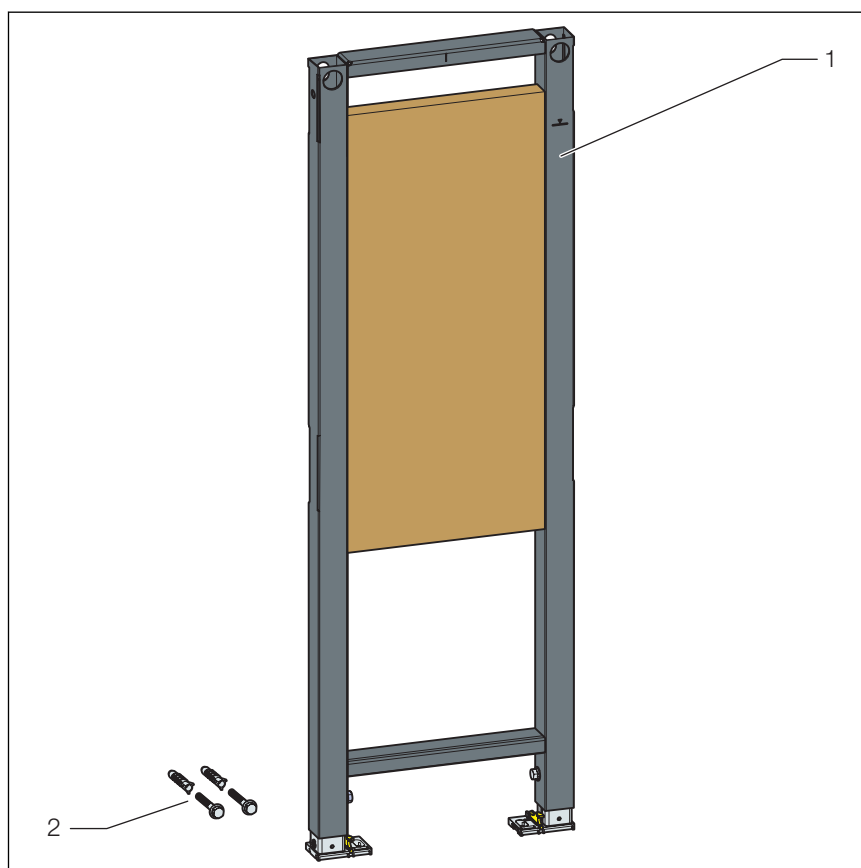
2.1.1 Toepassingen

Het Prevista Dry-bevestigingselement is bestemd voor de bevestiging van sanitaire installaties in de barrièrevrije voorwandinstallatie. De bouwhoogte van het bevestigingselement bedraagt 1120 mm.

Het Prevista Dry-bevestigingselement dient voor de bevestiging van steun- en handgrepen aan Prevista Dry-WC-elementen:

2.2 Productbeschrijving

2.2.1 Overzicht



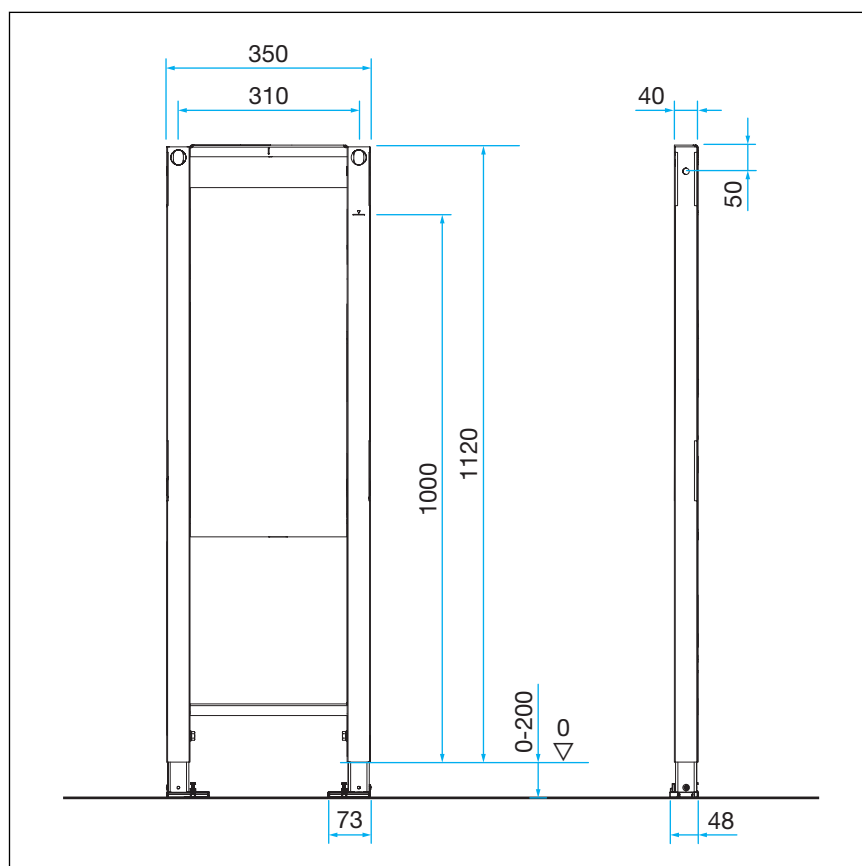
Afb. 1: Overzicht van de componenten

- 1 Prevista Dry-bevestigingselement
- 2 Schroeven en pluggen voor de bevestiging

3 Gebruik

3.1 Montage-informatie

3.1.1 Inbouwmaten

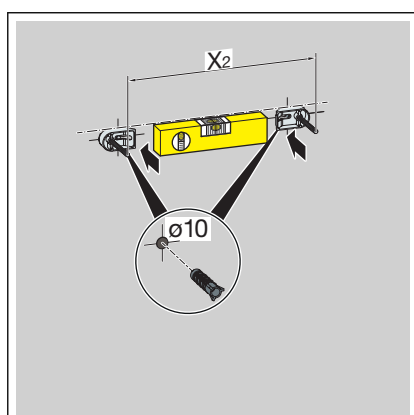


Afb. 2: Afmetingen, model 8570.31

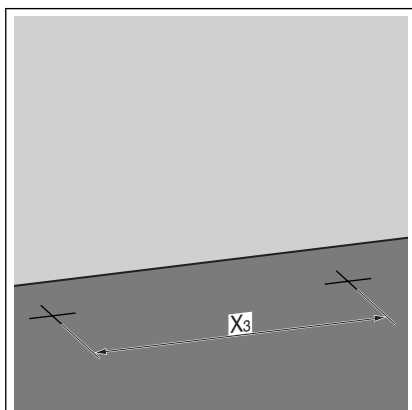
3.2 Montage

3.2.1 Montage aan gemetselde muur

Montage zonder WC-element

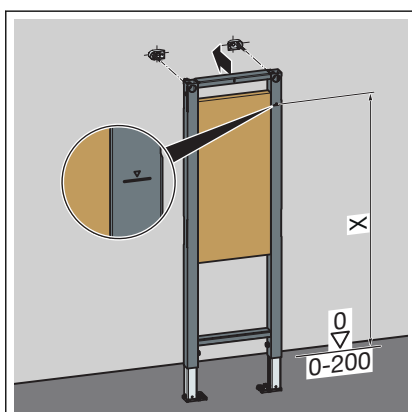


- De bevestigingspunten bepalen en markeren.
 - X2: 310 mm
- De gaten boren.
- De pluggen erin zetten.

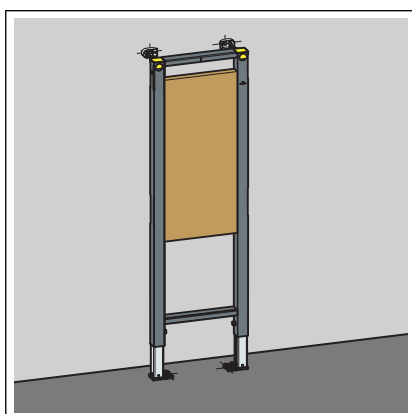


- De bevestigingspunten op de vloer bepalen en markeren.
 - X3: 225 mm
- De gaten boren.
- De pluggen erin zetten.

INFO! De Prevista Dry-bevestigingsset volgens de gebruiksaanwijzing van de bevestigingsset monteren.



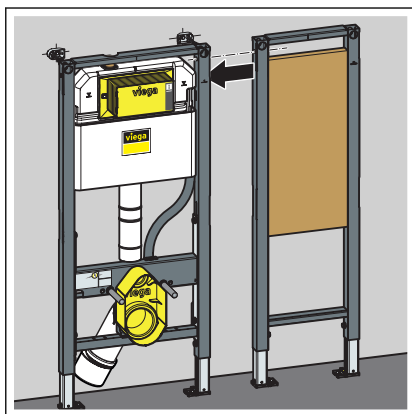
- De bouwhoogte van het element volgens markering van de bovenkant afgewerkte vloer op de werf instellen.
 - X: 1000 mm
- De voeten van het element met een steeksleutel (SW 13) vastschroeven.



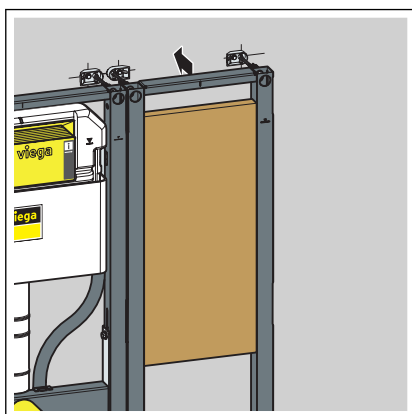
⇒ Het element is aan de wand gefixeerd.

Montage aan het WC-element

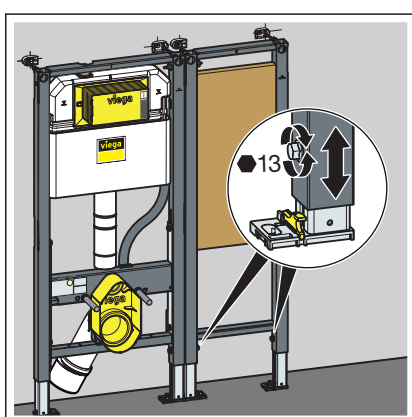
De volgende stappen beschrijven de montage van de rechter kant van het WC-element. Indien nodig aan de linker kant dezelfde stappen herhalen.



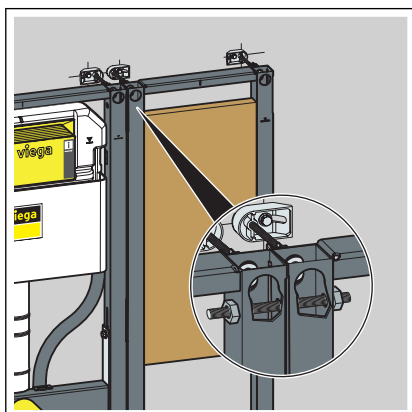
- Het bevestigingselement tot de aanslag tegen het WC-element drukken.



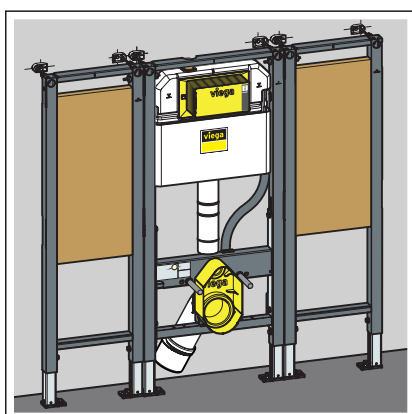
- De wandmontage monteren.



- De hoogte van het element via de voeten instellen.
 - X: 1000 mm



- Het WC-element en het bevestigingselement met behulp van de bevestigingsschroef verbinden.
- De bevestigingsschroef erin schroeven en vastdraaien



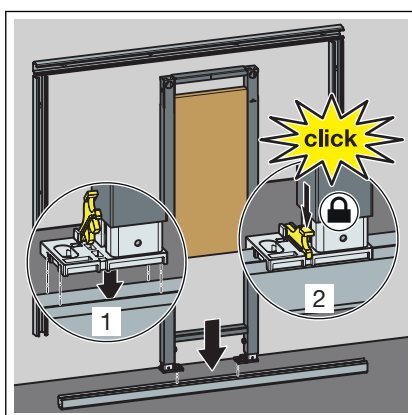
- De montageschappen aan de linker kant herhalen.

3.2.2 Montage in Prevista Dry Plus

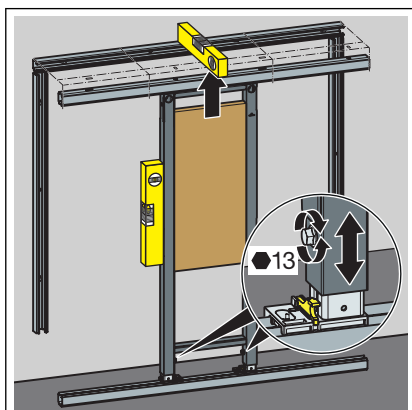


De Prevista Dry Plus-voorwandconstructie volgens de gebruiksaanwijzing van het Prevista Dry Plus-systeem monteren.

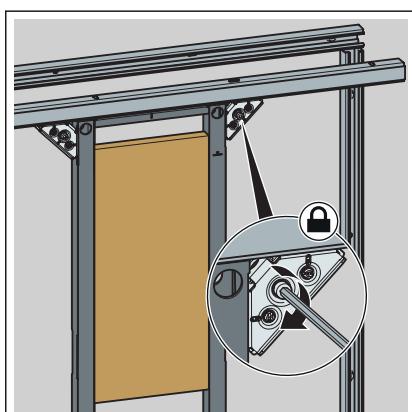
Montage zonder WC-element



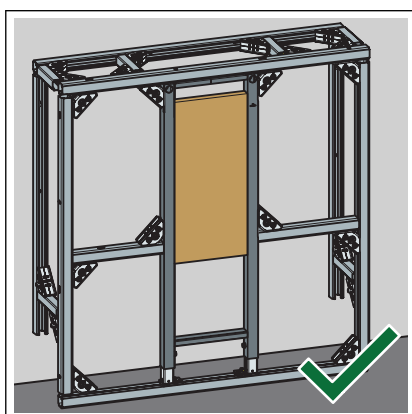
- Het element op de vloerrail positioneren.
- De voeten met de clips op de vloerrail fixeren.



► De hoogte van het element via de voeten instellen.



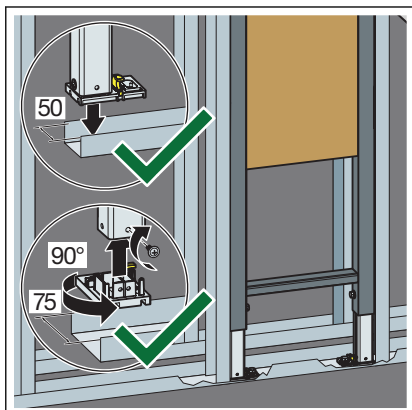
► Het element met Prevista Dry Plus-railverbinders fixeren.



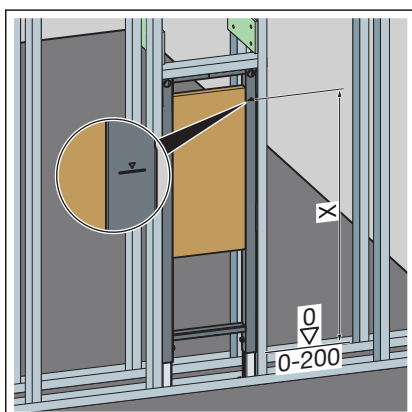
⇒ Het element is in de Prevista Dry Plus-voorwandconstructie gefixeerd.

3.2.3 Montage in metalen staanderconstructie

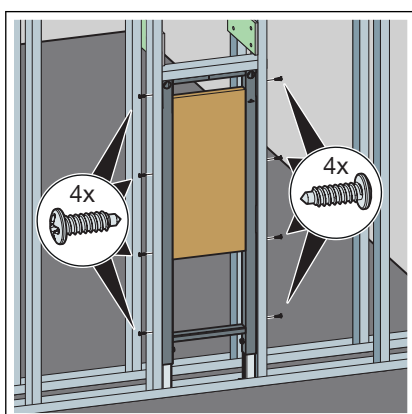
Montage met WC-element



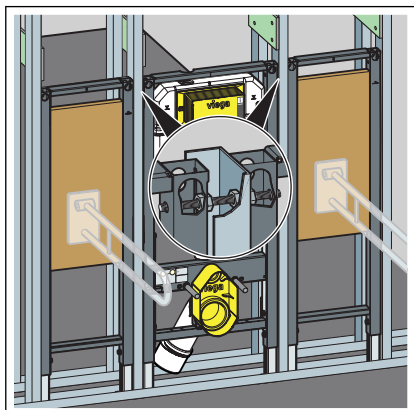
- Het element op de vloerrail positioneren.
- Indien noodzakelijk de voetdiepte van 50 mm (voorgemonteerd) op 75 mm omstellen.
- De voeten eruit trekken en 90° draaien.
- De voeten aan staanderconstructie vastschroeven.



- De bouwhoogte van het element volgens markering vanaf de bovenkant afgewerkte vloer op de werf instellen.
 - X: 1000 mm

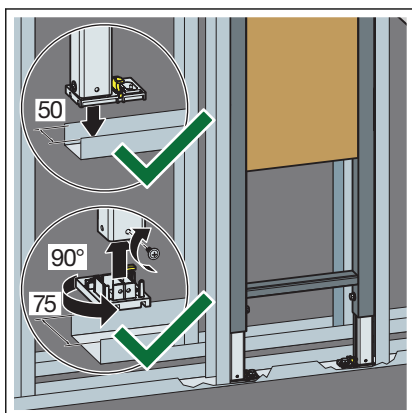


- Het element met meegeleverde schroeven in de staanderconstructie bevestigen.

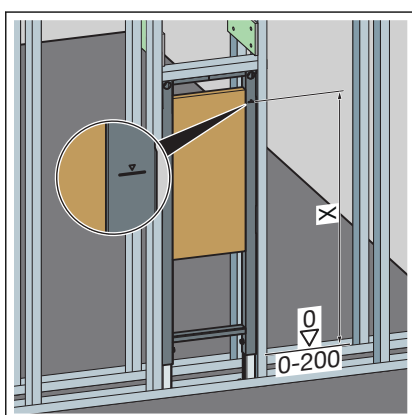


- Eventueel verdere elementen door de staanderconstructie met het element verbinden.

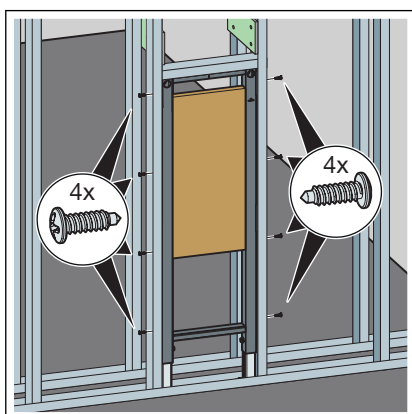
Montage in metalen staanderconstructie



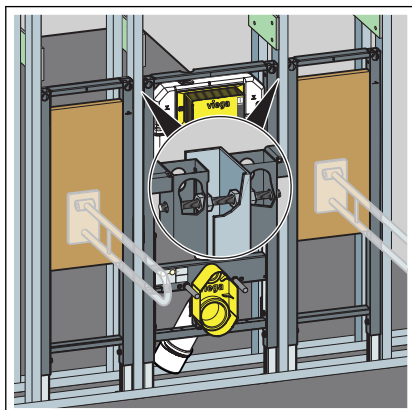
- Het element op de vloerrail positioneren.
- Indien noodzakelijk de voetdiepte van 50 mm (voorgemonteerd) op 75 mm omstellen.
- De voeten eruit trekken en 90° draaien.
- De voeten aan staanderconstructie vastschroeven.



- De bouwhoogte van het element volgens markering vanaf de bovenkant afgewerkte vloer op de werf instellen.
 - X: 1000 mm



- Het element met meegeleverde schroeven in de staanderconstructie bevestigen.



- Eventueel verdere elementen door de staanderconstructie met het element verbinden.

3.3 Verwijdering

Product en verpakking scheiden in de verschillende materiaalgroepen (bijv. papier, metalen, kunststoffen of non-ferrometalen) en volgens de nationaal geldende wetgeving afvoeren.