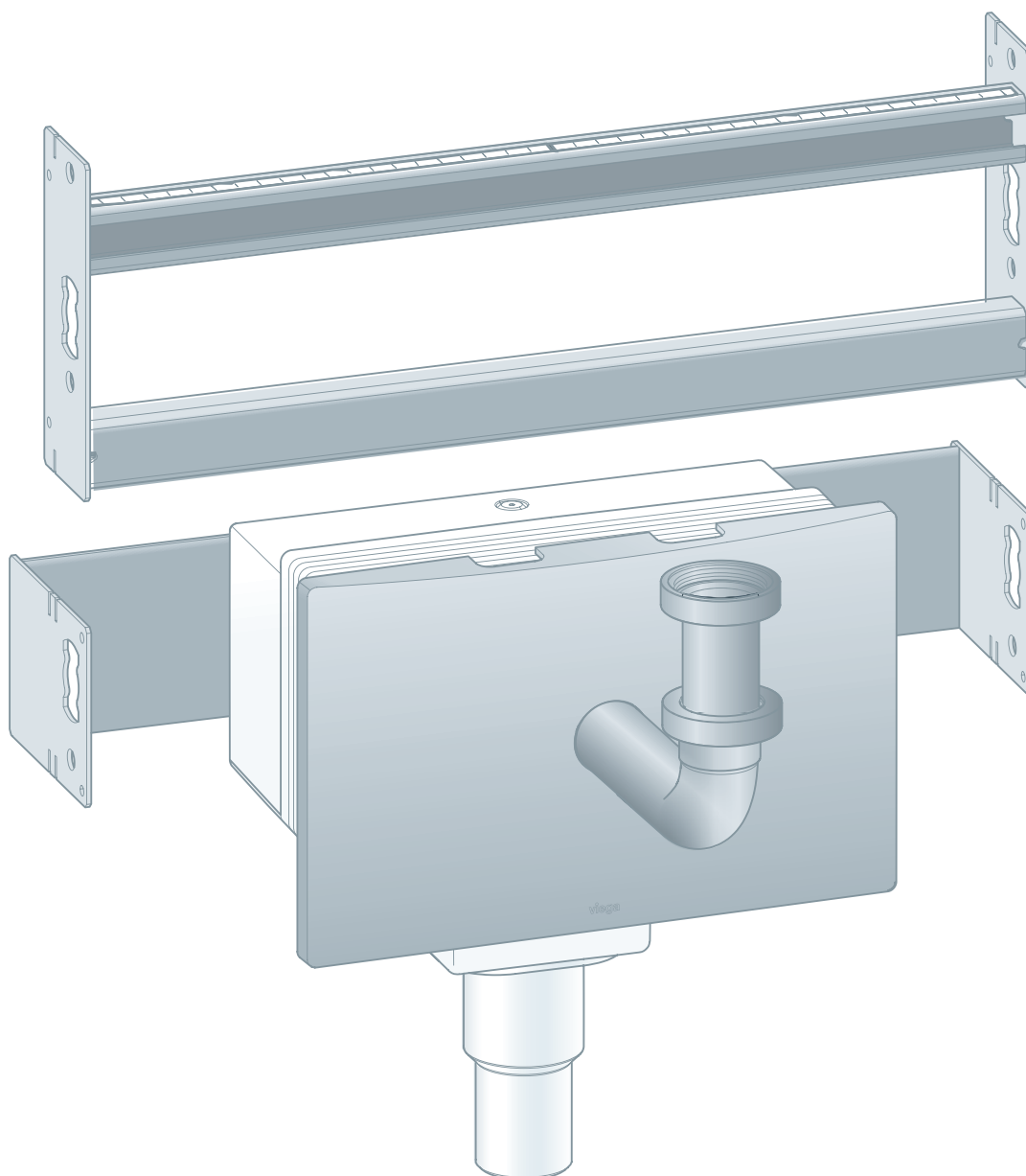


## Gebruiksaanwijzing

# Prevista Dry Plus-wastafelmodule met inbouw-aansluitbox



voor wastafel met eengatsarmatuur

**Model**  
8545.32

**Bouwjaar (van)**  
03/2019

**viega**

# Inhoudsopgave

<b>1</b>	<b>Over deze gebruiksaanwijzing</b>	<b>3</b>
	1.1 Doelgroepen	3
	1.2 Markering van aanwijzingen	3
	1.3 Aanwijzing over deze taalversie	4
<b>2</b>	<b>Productinformatie</b>	<b>5</b>
	2.1 Beoogd gebruik	5
	2.1.1 Toepassingen	5
	2.2 Productbeschrijving	5
	2.2.1 Overzicht	5
	2.2.2 Compatibele componenten	6
	2.2.3 Technische gegevens	6
	2.3 Toebehoren en wisselstukken	7
<b>3</b>	<b>Gebruik</b>	<b>8</b>
	3.1 Montage-informatie	8
	3.1.1 Montagevoorwaarden	8
	3.1.2 Inbouwmaten	8
	3.2 Montage	9
	3.2.1 Module monteren	9
	3.2.2 Module inrichten en beplaten	12
	3.3 Reiniging en onderhoud	17
	3.4 Verwijdering	18

# 1 Over deze gebruiksaanwijzing

Voor dit document gelden auteursrechten, meer informatie hierover kunt u vinden op [viega.com/legal](http://viega.com/legal).

## 1.1 Doelgroepen

De informatie in deze handleiding is bestemd voor de volgende groepen personen:

- Verwarmings- en sanitairinstallateurs resp. voor geïnstrueerd vakpersoneel
- Droogbouwers

Voor personen die niet over de opleiding resp. de kwalificatie beschikken, is de montage, installatie en eventueel het onderhoud van dit product niet toegestaan. Deze beperking geldt niet voor eventuele aanwijzingen voor de bediening.

Bij de inbouw van Viega producten moeten de algemeen erkende regels van de techniek en de Viega gebruiksaanwijzingen in acht worden genomen.

## 1.2 Markering van aanwijzingen

Waarschuwings- en aanwijzingsteksten zijn afgezet tegen de andere tekst en extra gemarkeerd met bijbehorende pictogrammen.



### **GEVAAR!**

Dit symbool waarschuwt voor mogelijk levensgevaarlijk letsel.



### **WAARSCHUWING!**

Dit symbool waarschuwt voor mogelijk ernstig letsel.



### **VOORZICHTIG!**

Dit symbool waarschuwt voor mogelijk letsel.



### **AANWIJZING!**

Dit symbool waarschuwt voor mogelijke materiële schade.



Aanvullende aanwijzingen en tips.

### 1.3 Aanwijzing over deze taalversie

Deze gebruiksaanwijzing bevat belangrijke informatie over product resp. systeemkeuze, montage en inbedrijfstelling, alsmede over het beoogd gebruik en zo nodig over onderhoudsmaatregelen. Deze informatie over producten, hun eigenschappen en technische handleiding ervan is gebaseerd op de momenteel geldende normen in Europa (bijv. EN) en/of in Duitsland (bijv. DIN/DVGW).

Sommige passages in de tekst kunnen verwijzen naar technische voorschriften in Europa/Duitsland. Deze voorschriften moeten voor andere landen als adviezen gelden, als daar geen overeenkomstige nationale eisen bestaan. De overeenkomstige nationale wetten, standaards, voorschriften, normen en andere technische voorschriften hebben prioriteit boven de Duitse/Europese richtlijnen in deze handleiding: de hier beschreven informatie is niet bindend voor andere landen en gebieden en dienen, zoals gezegd, enkel als ondersteuning.

## 2 Productinformatie

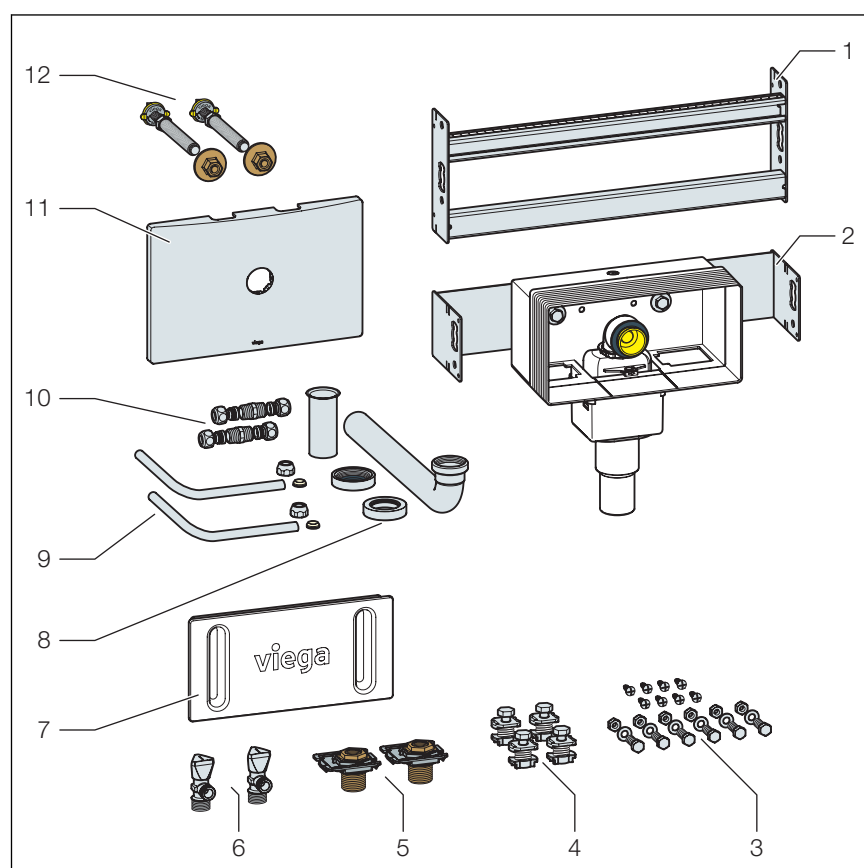
### 2.1 Beoogd gebruik

#### 2.1.1 Toepassingen

De Prevista Dry Plus-wastafelmodule is geschikt voor de montage in een Prevista Dry Plus-voorwandconstructie.

### 2.2 Productbeschrijving

#### 2.2.1 Overzicht



**Afb. 1: Componenten en leveringsinhoud**

- 1 Wastafelmodule
- 2 Houder voor inbouw-aansluitbox,
- 3 Schroeven voor de bevestiging in de staanderconstructie
- 4 Hamerkopbouten
- 5 Schroefverbinding voor hoekstopkranen
- 6 Hoekstopkranen
- 7 Bouwbescherming inbouw-aansluitbox
- 8 Afvoerbocht
- 9 Buisbochten

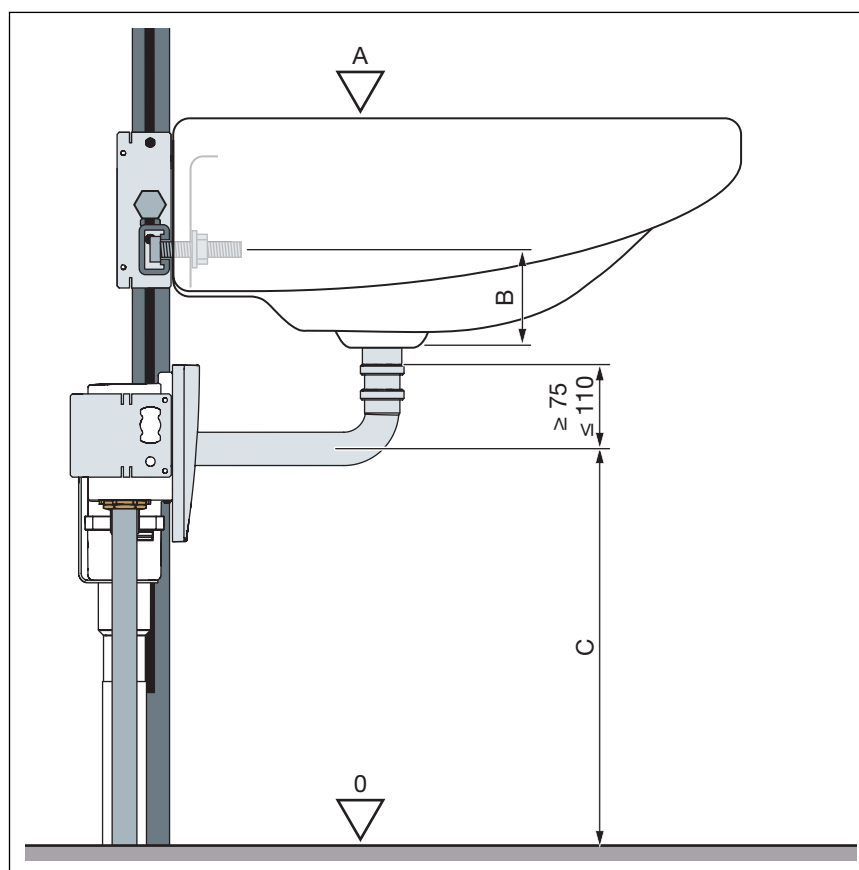
- 10 Klemschroefverbindingen
- 11 Afdekplaat
- 12 Draadstangen voor de bevestiging van de sanitaire installatie

## 2.2.2 Compatibele componenten

De wastafelmodule is compatibel met alle gebruikelijke wastafelkeramieken, ook met groot uitsteeksel (barrièrevrij).

## 2.2.3 Technische gegevens

Afvoerbocht (uitgangszijde)	DN 40 / 50
Rubberen nippel	DN 50 / 30

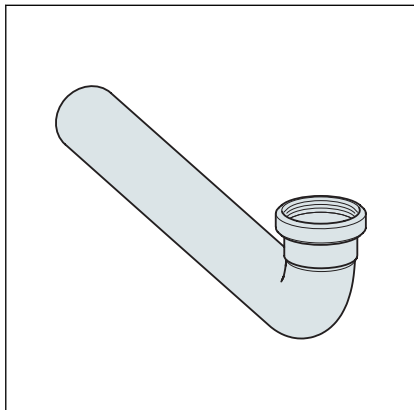


**Afb. 2: Inbouwhoogte**

- A - 850 mm boven bovenkant afgewerkte vloer
- B - De gegevens van de keramiekfabrikant in acht nemen
- C - De gegevens van de keramiekfabrikant in acht nemen

## 2.3 Toebehoren en wisselstukken

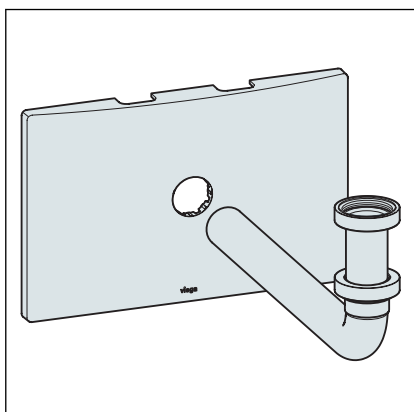
### Reserveonderdelen



Afvoerbocht, model 8064.90, artikelnummer 743208

- verchroomd
- met kartelrand

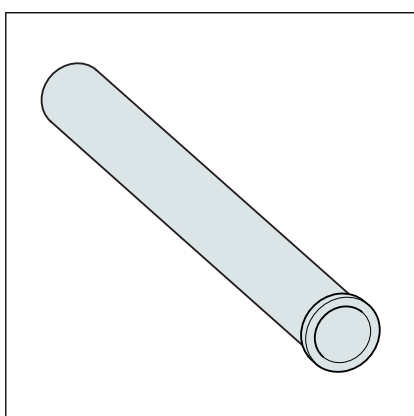
Afb. 3: Afvoerbocht



Afwerkset, model 8314.5, artikelnummer 734848, bestaande uit

- Afdekplaat
- Afvoerbocht
- Afvoerbuus met kartelrand, 75 mm

Afb. 4: Afwerkset



Afvoerbuus, model 9945-143

- met kartelrand
- passend bij afwerkset, model 8314.5
- verkrijgbaar in de volgende uitvoeringen:
  - 75 mm, artikelnummer 121587
  - 120 mm, artikelnummer 670856
  - 150 mm, artikelnummer 670863

Afb. 5: Afvoerbuus

## 3 Gebruik

### 3.1 Montage-informatie

#### 3.1.1 Montagevoorwaarden

##### Geschikte wanden

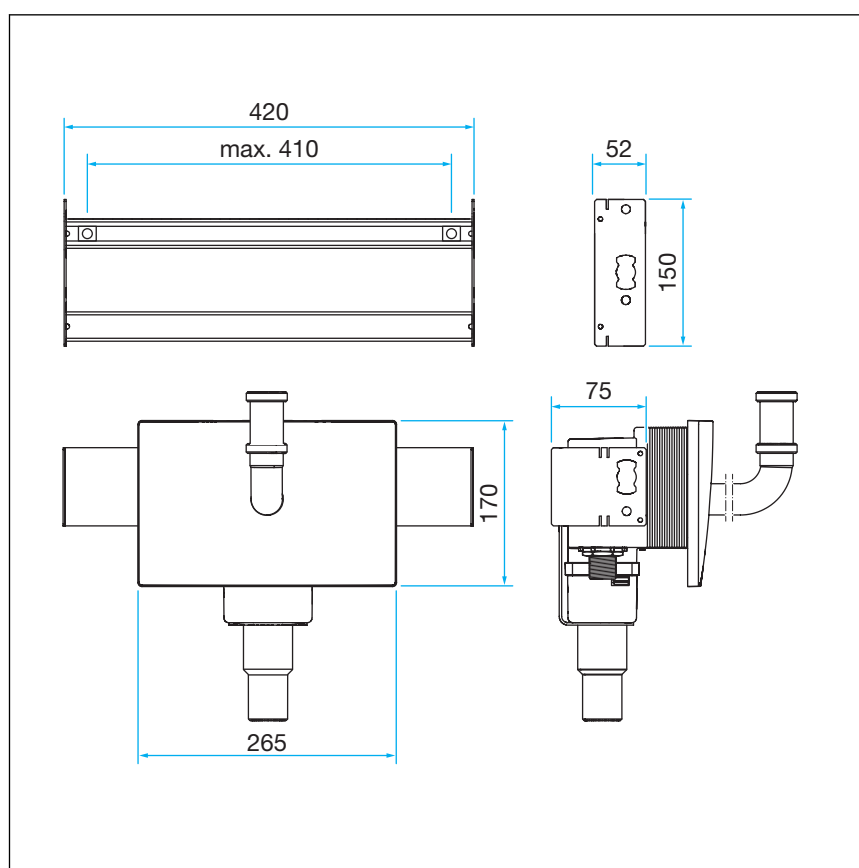
- Prevista Dry Plus-voorwandconstructies

De wastafelmodule mag alleen aan vlakke wandoppervlakken worden gemonteerd.

##### Bouwhoogte

Bij de bouwhoogte moet de ingetekende hoogte van de bovenkant afgewerkte vloer worden aangehouden.

#### 3.1.2 Inbouwmaten



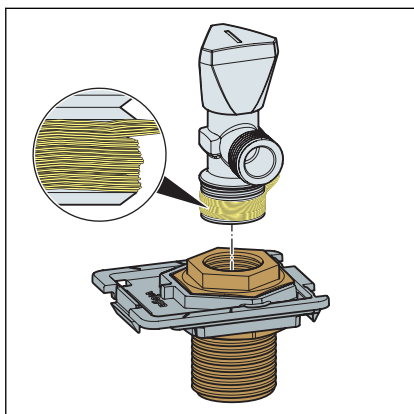
Afb. 6: Afmetingen



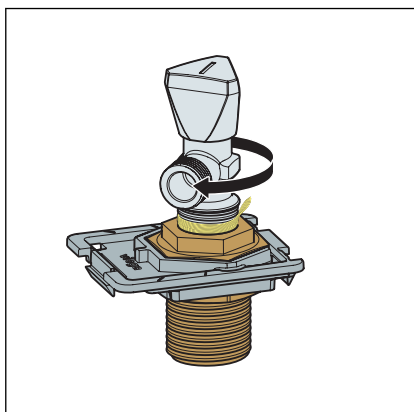
## 3.2 Montage

### 3.2.1 Module monteren

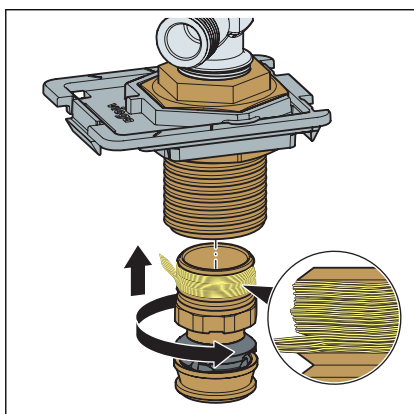
#### Inbouw-aansluitbox voorbereiden



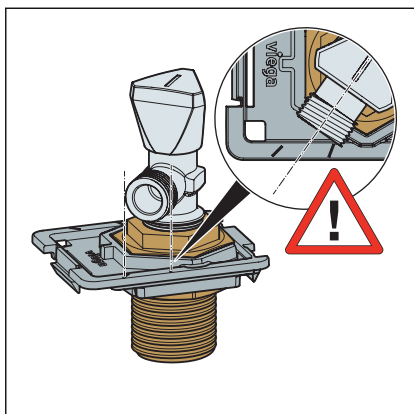
- De hoekstopkraan afdichten resp. met hennep afdichten.



- De hoekstopkraan in de schroefverbinding draaien.

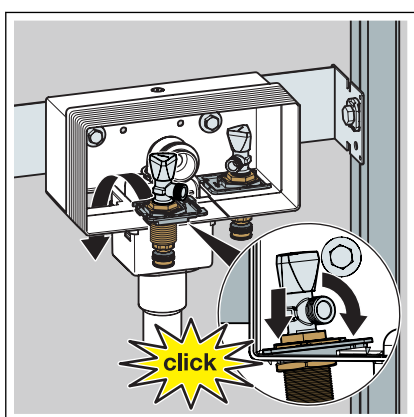


- Een overeenkomstige overgang buisleiding afdichten en erin draaien.



**INFO!** Bij de uitlijning van de hoekstopkranen de extra markeringen in acht nemen.

- Zo ver indraaien tot de aansluiting naar de wastafelarmatuur tussen de markeringen staat.



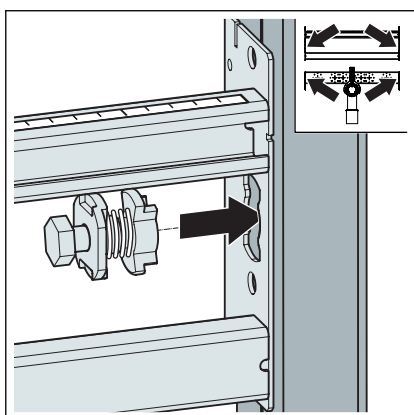
- De gecompleteerde opnames in de inbouw-aansluitbox monteren.

- De keramiek klikt hoorbaar vast.

### Montage in Prevista Dry Plus

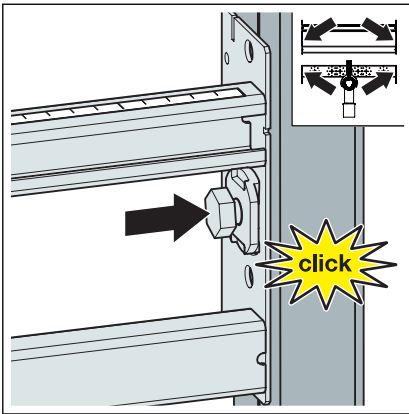


De twee verticale rails die de module omsluiten, moeten naar de module toe geopend zijn en een binnenaafstand van 420 mm hebben.

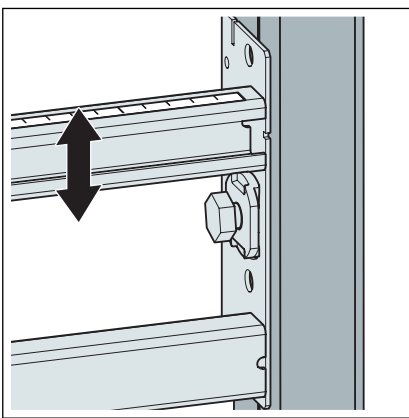


- Met de meegeleverde hamerkopbouten de module op de open montagerail fixeren.

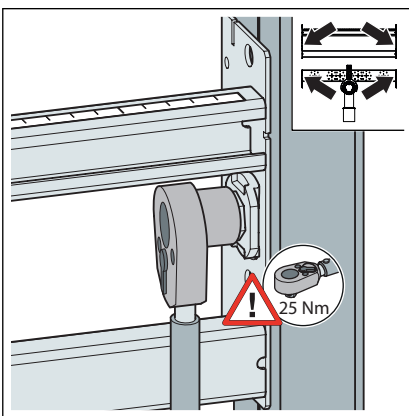
De hamerkopbout in de opening van de module steken.



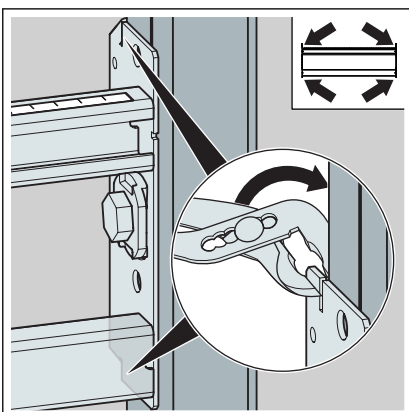
► De hamerkopbout er indrukken tot deze vastklikt.



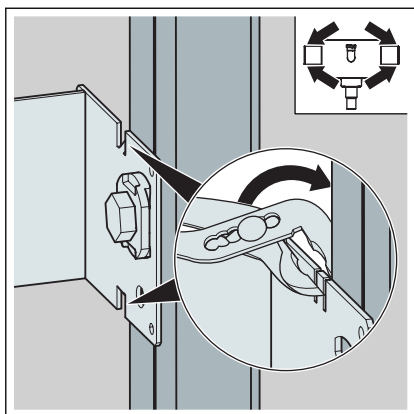
► De rail in de hoogte instellen.



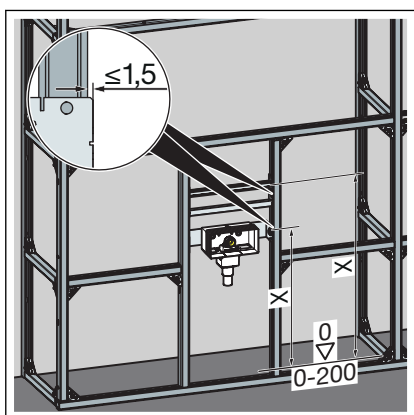
► De hamerkopbout fixeren.



► De metalen verbindingstukken van de rails aan de zijkant ombuigen.

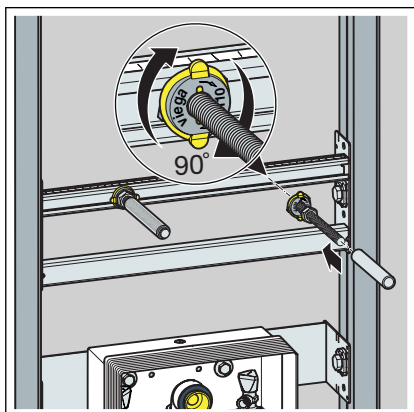


- De metalen verbindingstukken van de armatuurdrager aan de zijkant ombuigen.

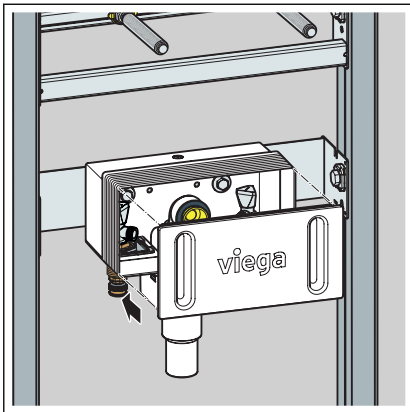


- De hoogtes van de module volgens de gegevens van de keramie-fabrikant instellen.

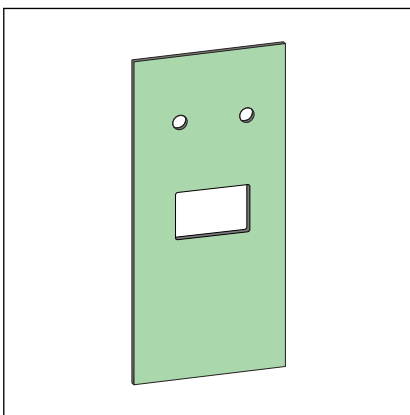
### 3.2.2 Module inrichten en beplaten



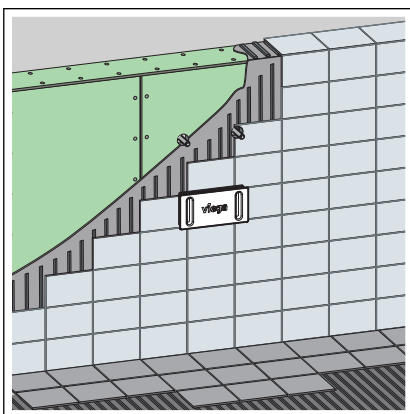
- De draadstangen er met de hand indraaien.
- De moeren van de draadstangen met een steeksleutel (SW 17) vastdraaien.
- De beschermkappen op de draadstangen schuiven.
- De wateraansluitingen maken.



► De bouwbescherming van de inbouw-aansluitbox aanbrengen.

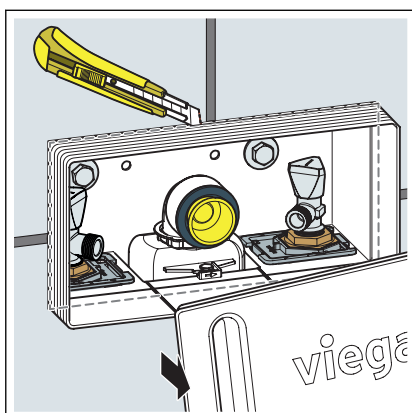


► De gipskarton-onderplaat op maat snijden.

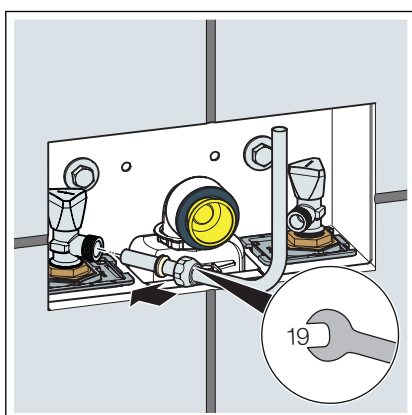


► De module met geschikte gipskarton-onderplaten beplaten.

## Definitieve montage van de inbouw-aansluitbox

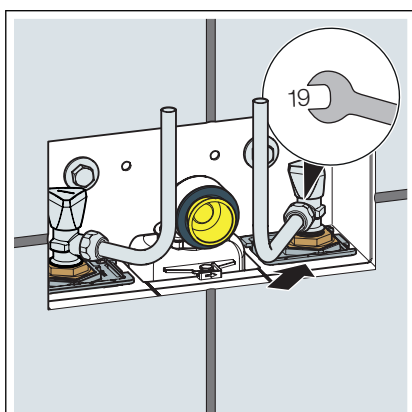


- De bouwbescherming verwijderen.
- De schacht van de inbouw-aansluitbox tegelvlak afsnijden.

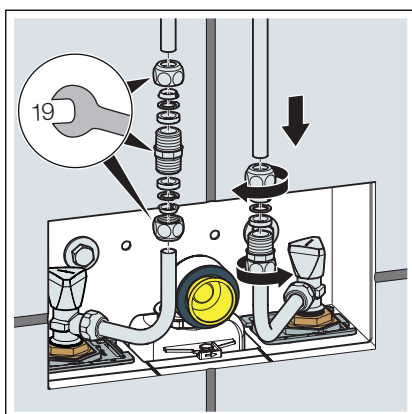


- De aansluiting van de wastafelarmatuur aan een zijde met behulp van de meegeleverde koperbuis maken.

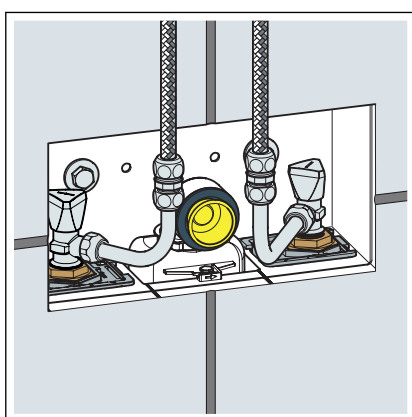
Eventueel de meegeleverde verchromde buisbochten op de overeenkomstige lengte snijden.



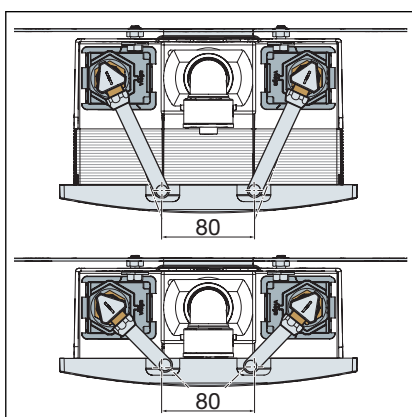
- Op dezelfde manier de tweede aansluiting aan de andere kant maken.



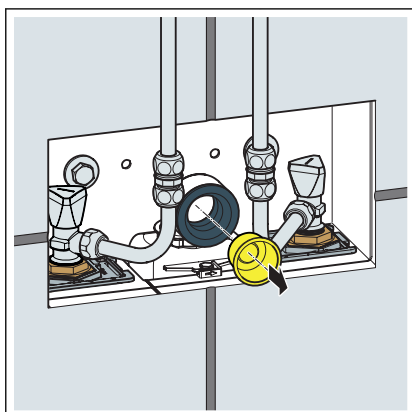
- Koperbuis inkorten. De aansluiting van de klemschroefverbinding moet binnen de inbouw-aansluitbox liggen.
- Klemschroefverbinding aanbrengen.



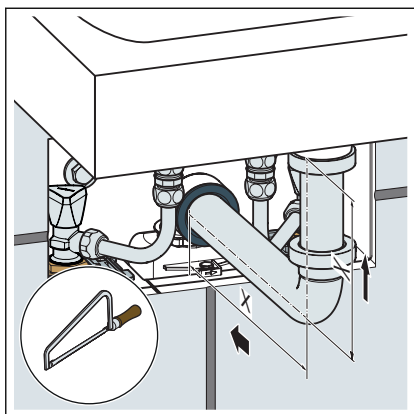
- Optioneel de wastafelarmatuur ook met flexibele aansluitslangen aan de inbouw-aansluitbox aansluiten.



- De hoekstopkranen uitlijnen.  
De buisbocht op de markeringshulp (lijn in de inbouw-aansluitbox) uitlijnen.

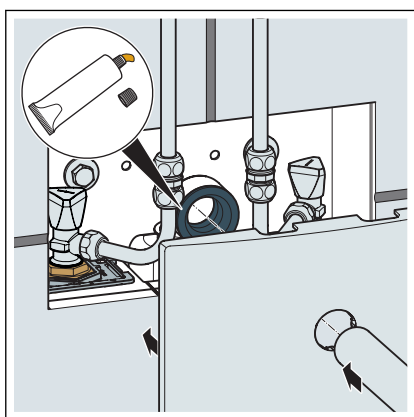


- De stop verwijderen.

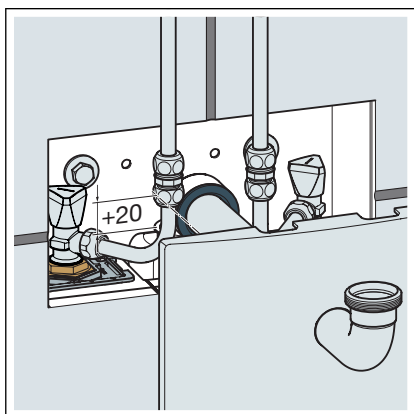


- De afvoerbocht in de lipdichting van de sifon steken.
- Eventueel in te korten afmetingen op afvoerbocht en verstellbuis bepalen.

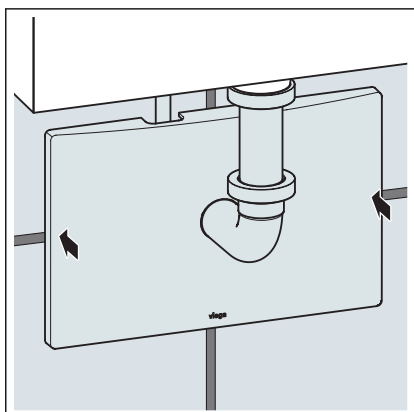
De maten zijn in de afbeelding met X gemarkeerd en zijn afhankelijk van de geselecteerde sanitaire installatie.



- Het snijvlak ontbramen.
- De lipdichting invetten.
- De afvoerbocht door de afdekplaat in de lipdichting van de sifon steken.

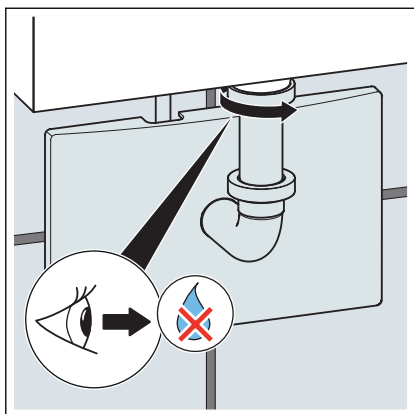


- De sifon in de hoogte op de juiste maat instellen.
- Het instelbereik bedraagt verticaal 20 mm.



- De afdekplaat op de inbouw-aansluitbox steken.
- De verbindingstukken aan de zijkanten dienen als beveiliging tegen verdraaien.





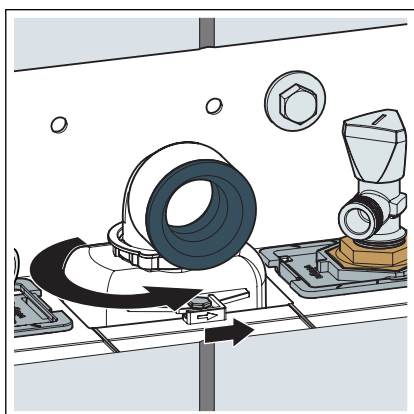
- De afvoerbocht naar rechts draaien en zodoende aan de wastafel fixeren.
- Op dichtheid controleren.

### 3.3 Reiniging en onderhoud

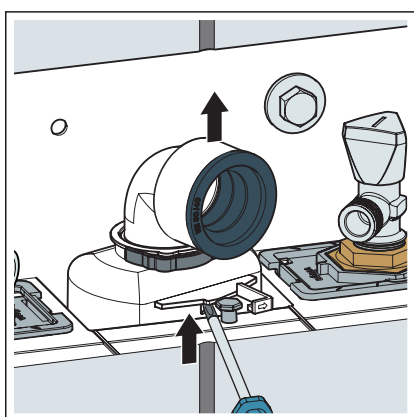
#### Reiniging van de inbouwsifon

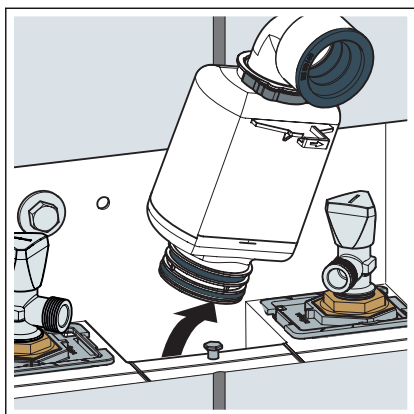
Voorwaarde:

- De sifon moet vrij toegankelijk zijn.
  - De watervoorziening afsluiten.
  - De waterleiding van de hoekstopkraan losmaken.
  - De sifon linksom draaien.
- Daarbij de clip naar rechts ontgrendelen.

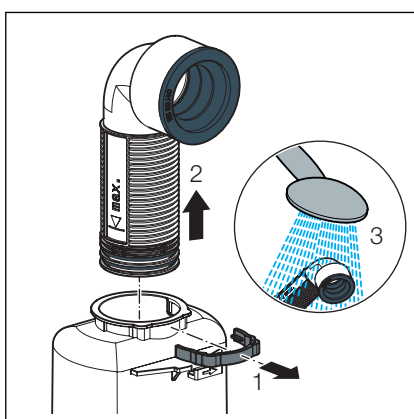


- De sifon optillen.



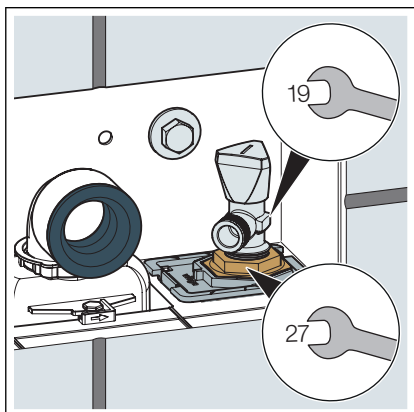


- De sifon er voor de reiniging uitnemen.



- De verstelbuis er voor de reiniging naar boven uittrekken.
- De sifon reinigen.

### Hoekstopkranen vervangen



- De watervoorziening afsluiten.
- Bij het vervangen van de hoekstopkranen de schroefverbinding met een sleutel (SW 27) tegenhouden.

## 3.4 Verwijdering

Product en verpakking scheiden in de verschillende materiaalgroepen (bijv. papier, metalen, kunststoffen of non-ferrometalen) en volgens de nationaal geldende wetgeving afvoeren.



**Viega Belgium bvba**

[info@viega.be](mailto:info@viega.be)

[viega.be](http://viega.be)

BEnl • 2019-10 • VPN180500

