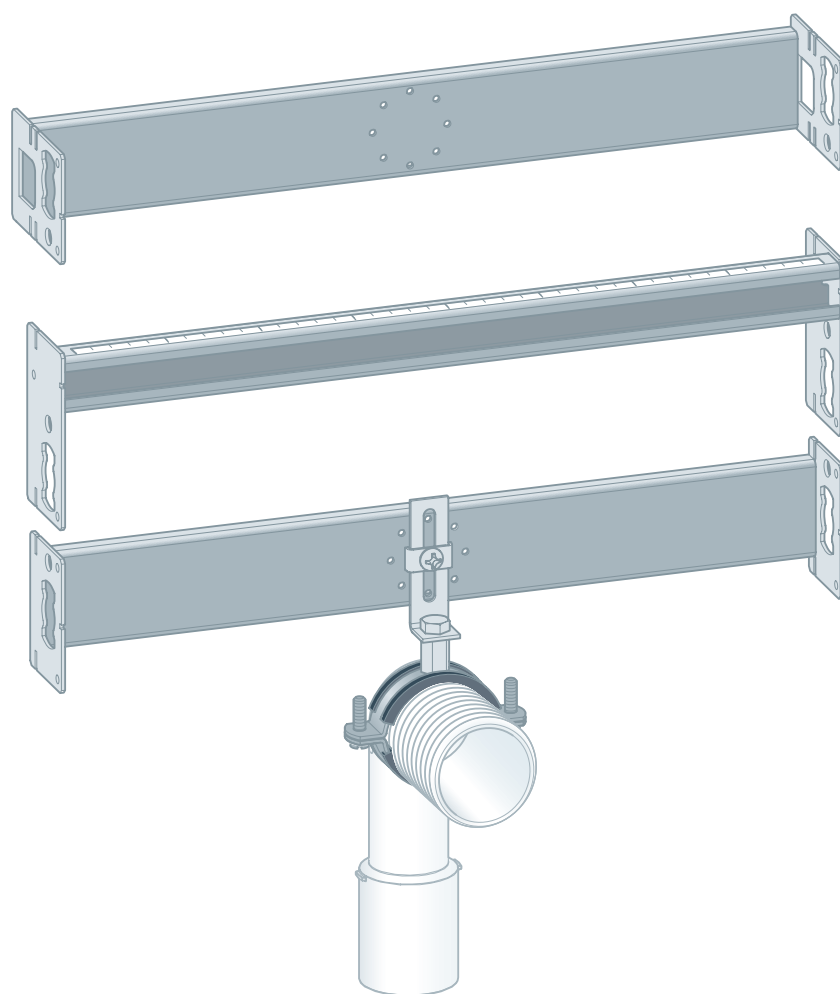


Gebruiksaanwijzing

Prevista Dry Plus-urinoirmodule



voor opbouw-drukspoelers

Model
8565

Bouwjaar (van)
12/2018

viega

Inhoudsopgave

| | | |
|----------|-------------------------------------|----------|
| 1 | Over deze gebruiksaanwijzing | 3 |
| | 1.1 Doelgroepen | 3 |
| | 1.2 Markering van aanwijzingen | 3 |
| | 1.3 Aanwijzing over deze taalversie | 4 |
| 2 | Productinformatie | 5 |
| | 2.1 Beoogd gebruik | 5 |
| | 2.1.1 Toepassingen | 5 |
| | 2.2 Productbeschrijving | 5 |
| | 2.2.1 Overzicht | 5 |
| | 2.2.2 Compatibele componenten | 6 |
| 3 | Gebruik | 7 |
| | 3.1 Montage-informatie | 7 |
| | 3.1.1 Inbouwmaten | 7 |
| | 3.2 Montage | 8 |
| | 3.2.1 Module monteren | 8 |
| | 3.2.2 Module inrichten en bekleden | 11 |
| | 3.3 Verwijdering | 12 |

1 Over deze gebruiksaanwijzing

Voor dit document gelden auteursrechten, meer informatie hierover kunt u vinden op viega.com/legal.

1.1 Doelgroepen

De informatie in deze handleiding is bestemd voor de volgende groepen personen:

- Verwarmings- en sanitairinstallateurs resp. voor geïnstrueerd vakpersoneel

Voor personen die niet over de opleiding resp. de kwalificatie beschikken, is de montage, installatie en eventueel het onderhoud van dit product niet toegestaan. Deze beperking geldt niet voor eventuele aanwijzingen voor de bediening.

Bij de inbouw van Viega producten moeten de algemeen erkende regels van de techniek en de Viega gebruiksaanwijzingen in acht worden genomen.

1.2 Markering van aanwijzingen

Waarschuwing- en aanwijzingsteksten zijn afgezet tegen de andere tekst en extra gemarkeerd met bijbehorende pictogrammen.



GEVAAR!

Dit symbool waarschuwt voor mogelijk levensgevaarlijk letsel.



WAARSCHUWING!

Dit symbool waarschuwt voor mogelijk ernstig letsel.



VOORZICHTIG!

Dit symbool waarschuwt voor mogelijk letsel.



AANWIJZING!

Dit symbool waarschuwt voor mogelijke materiële schade.



Aanvullende aanwijzingen en tips.

1.3 Aanwijzing over deze taalversie

Deze gebruiksaanwijzing bevat belangrijke informatie over product resp. systeemkeuze, montage en inbedrijfstelling, alsmede over het beoogd gebruik en zo nodig over onderhoudsmaatregelen. Deze informatie over producten, hun eigenschappen en technische handleiding ervan is gebaseerd op de momenteel geldende normen in Europa (bijv. EN) en/of in Duitsland (bijv. DIN/DVGW).

Sommige passages in de tekst kunnen verwijzen naar technische voorschriften in Europa/Duitsland. Deze voorschriften moeten voor andere landen als adviezen gelden, als daar geen overeenkomstige nationale eisen bestaan. De overeenkomstige nationale wetten, standaards, voorschriften, normen en andere technische voorschriften hebben prioriteit boven de Duitse/Europese richtlijnen in deze handleiding: de hier beschreven informatie is niet bindend voor andere landen en gebieden en dienen, zoals gezegd, enkel als ondersteuning.

2 Productinformatie

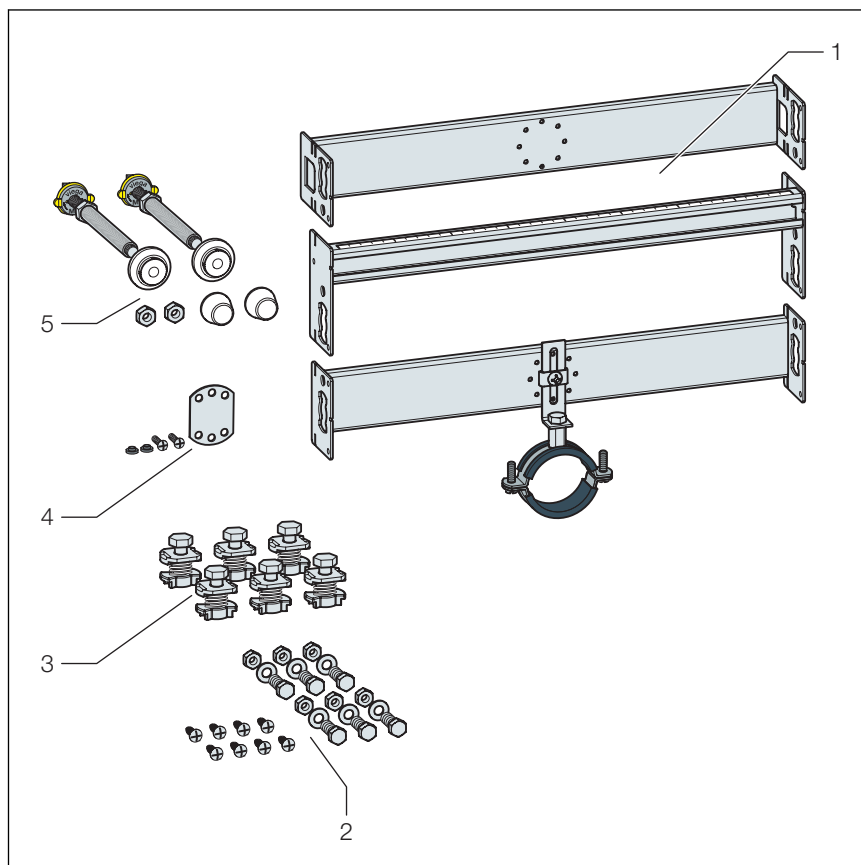
2.1 Beoogd gebruik

2.1.1 Toepassingen

De Prevista Dry Plus-urinoirmodule is geschikt voor de montage in een Prevista Dry Plus-voorwandconstructie.

2.2 Productbeschrijving

2.2.1 Overzicht



Afb. 1: Componenten en leveringsinhoud

- 1 Urinoirmodule
- 2 Schroeven voor de bevestiging in de staanderconstructie
- 3 Hamerkopbouten
- 4 Montagetoebereiden muurplaten
- 5 Draadstangen en beschermkappen voor de bevestiging van sanitaire installaties

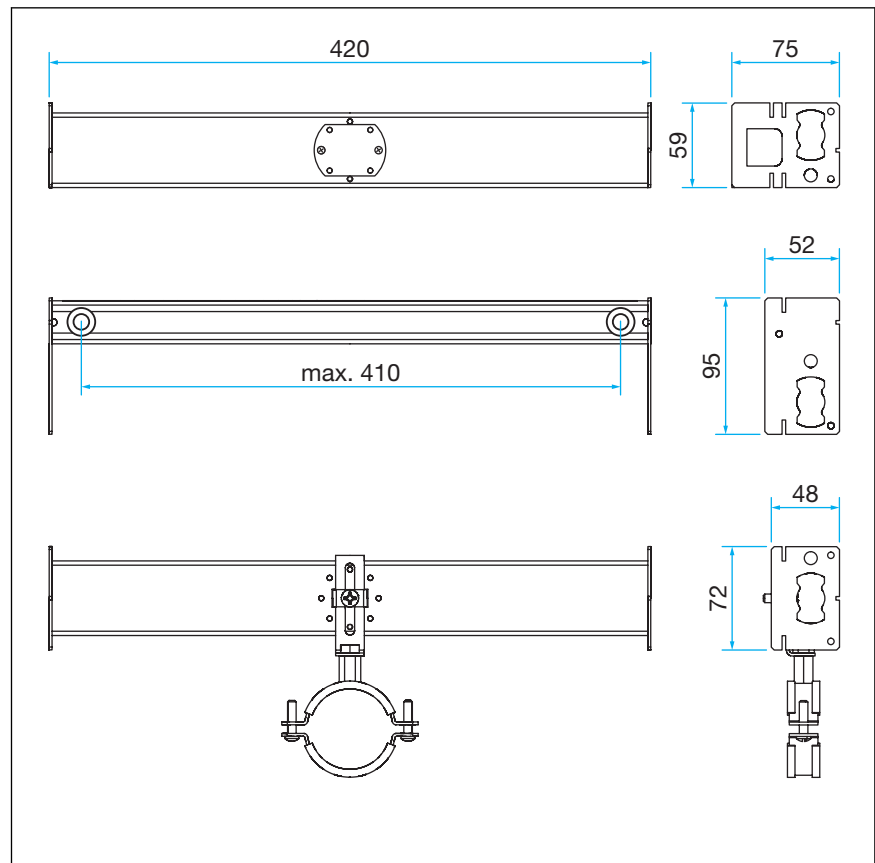
2.2.2 Compatibele componenten

De urinoirmodule is compatibel met alle sanitaire installaties voor drukspoeling.

3 Gebruik

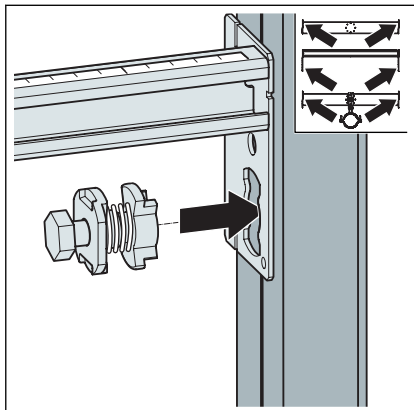
3.1 Montage-informatie

3.1.1 Inbouwmaten



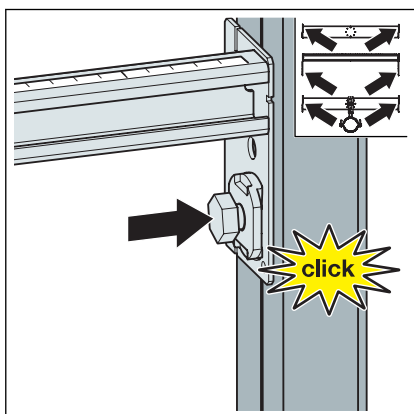
3.2 Montage

3.2.1 Module monteren

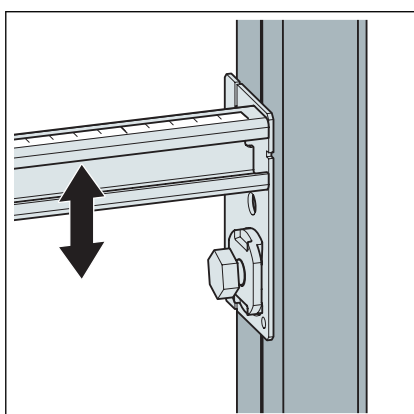


- Met de meegeleverde hamerkopbouten de module op de open montagerail fixeren.

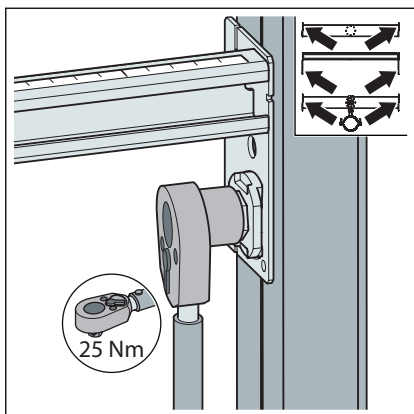
De hamerkopbout in de opening van de module steken.



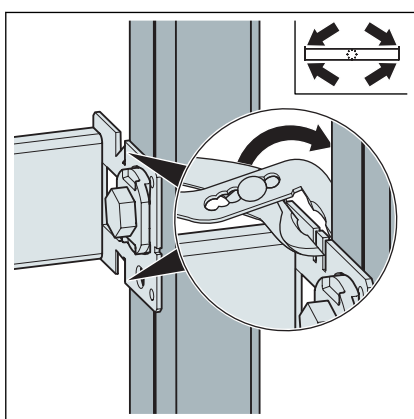
- De hamerkopbout er indrukken tot deze vastklikt.



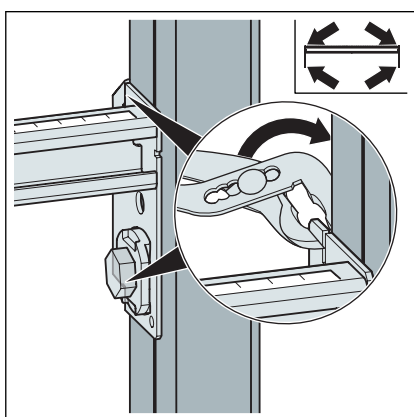
- De rails in de hoogte instellen.



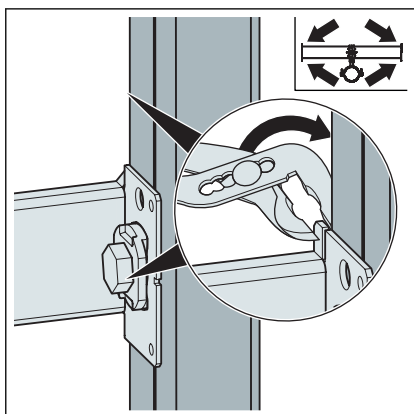
► De hamerkopbout fixeren.



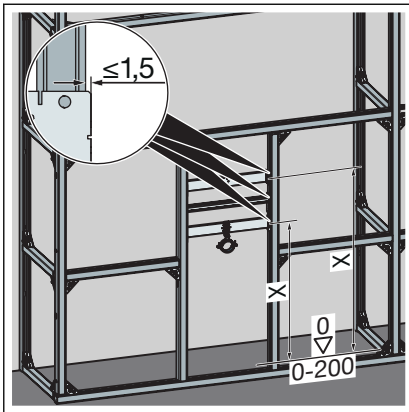
► De metalen verbindingsstukken van de rails aan de zijkant ombuigen.



► De metalen verbindingsstukken van de armatuurdrager aan de zijkant ombuigen.

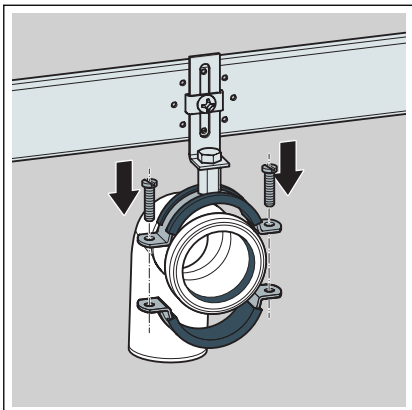


► De metalen verbindingsstukken van de rail voor de afvoerbocht aan de zijkant ombuigen.

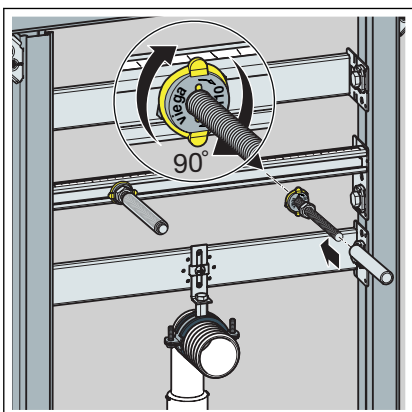


- De hoogtes van de module volgens de gegevens van de keramie-
kfabrikant instellen.
- Het vooruitsteken van de dragers tot de rails bedraagt maximaal
1,5 mm .

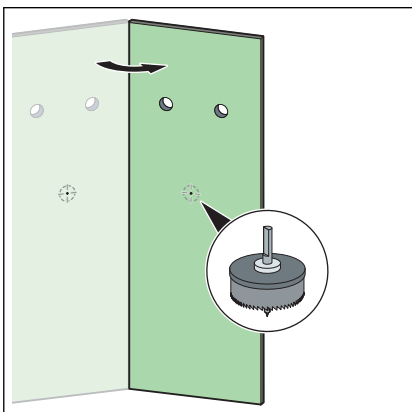
3.2.2 Module inrichten en bekleden



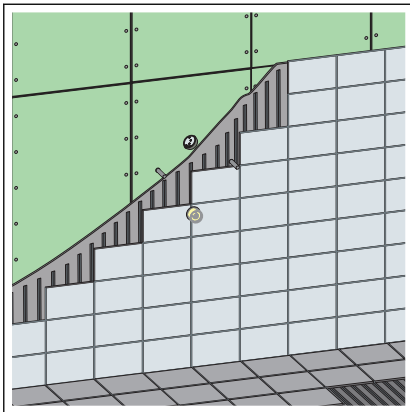
- Een afvoerbocht monteren.



- De draadstangen er met de hand indraaien.
- De moeren van de draadstangen met een steeksleutel vastdraaien.
- De beschermkappen op de draadstangen schuiven.
- De wateraansluitingen maken.



- De uitsparingen voor de afvoerbocht en de draadstangen uitsnijden.
- De gipskarton-onderplaat op maat snijden.



- De module met geschikte gipskarton-onderplaten beplaten.

3.3 Verwijdering

Product en verpakking scheiden in de verschillende materiaalgroepen (bijv. papier, metalen, kunststoffen of non-ferrometalen) en volgens de nationaal geldende wetgeving afvoeren.



Viega Belgium bvba

info@viega.be

viega.be

BEnl • 2021-03 • VPN180638

