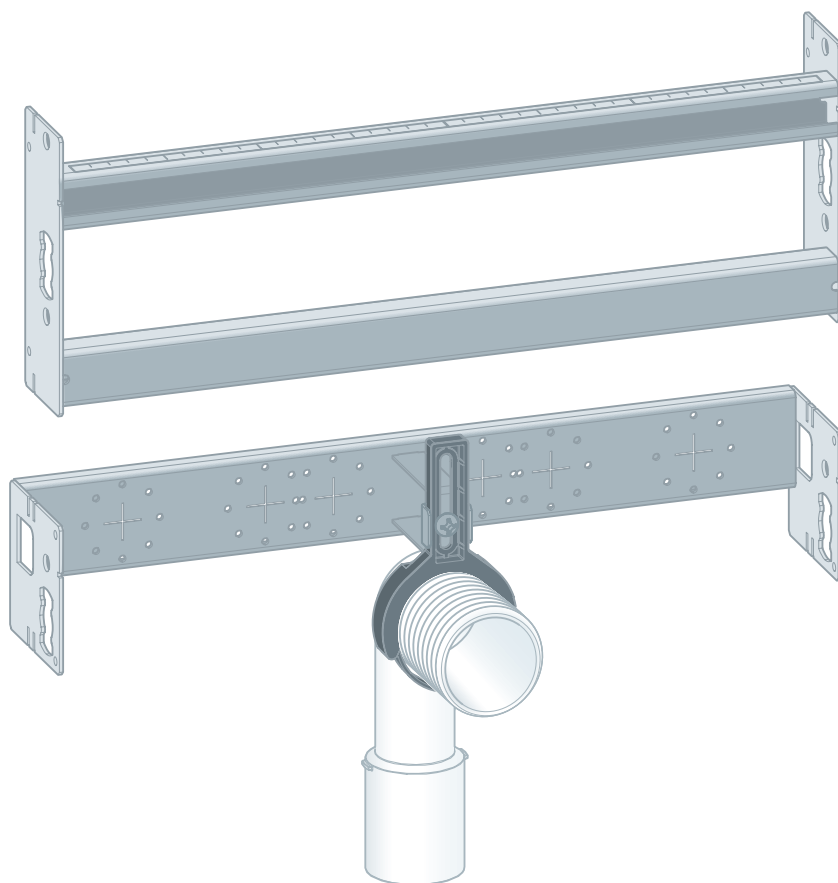


## Prevista Dry Plus-wastafelmodule

### Gebruiksaanwijzing



voor wastafel met eengatsarmatuur

**Model**  
8545

**Bouwjaar:**  
van 03/2019

nl\_BE

**viega**



# Inhoudsopgave

<b>1</b>	<b>Over deze gebruiksaanwijzing</b>	<b>4</b>
1.1	Doelgroepen	4
1.2	Markering van aanwijzingen	4
1.3	Aanwijzing over deze taalversie	5
<b>2</b>	<b>Productinformatie</b>	<b>6</b>
2.1	Beoogd gebruik	6
2.1.1	Toepassingen	6
2.2	Productbeschrijving	6
2.2.1	Overzicht	6
2.2.2	Compatibele componenten	7
2.2.3	Technische gegevens	7
<b>3</b>	<b>Gebruik</b>	<b>8</b>
3.1	Montage-informatie	8
3.1.1	Montagevoorwaarden	8
3.1.2	Inbouwmaten	8
3.2	Montage	8
3.2.1	Module monteren	8
3.2.2	Module inrichten en beplaten	11
3.3	Verwijdering	12

# 1 Over deze gebruiksaanwijzing

Voor dit document gelden auteursrechten, meer informatie hierover kunt u vinden op [viega.com/legal](http://viega.com/legal).

## 1.1 Doelgroepen

De informatie in deze handleiding is bestemd voor de volgende groepen personen:

- Verwarmings- en sanitairinstallateurs resp. voor geïnstrueerd vakpersoneel
- Droogbouwers

Voor personen die niet over de opleiding resp. de kwalificatie beschikken, is de montage, installatie en eventueel het onderhoud van dit product niet toegestaan. Deze beperking geldt niet voor eventuele aanwijzingen voor de bediening.

Bij de inbouw van Viega producten moeten de algemeen erkende regels van de techniek en de Viega gebruiksaanwijzingen in acht worden genomen.

## 1.2 Markering van aanwijzingen

Waarschuwings- en aanwijzingsteksten zijn afgezet tegen de andere tekst en extra gemarkeerd met bijbehorende pictogrammen.



### GEVAAR!

Dit symbool waarschuwt voor mogelijk levensgevaarlijk letsel.



### WAARSCHUWING!

Dit symbool waarschuwt voor mogelijk ernstig letsel.



### VOORZICHTIG!

Dit symbool waarschuwt voor mogelijk letsel.



### AANWIJZING!

Dit symbool waarschuwt voor mogelijke materiële schade.



*Aanvullende aanwijzingen en tips.*

### 1.3 Aanwijzing over deze taalversie

Deze gebruiksaanwijzing bevat belangrijke informatie over product resp. systeemkeuze, montage en inbedrijfstelling, alsmede over het beoogd gebruik en zo nodig over onderhoudsmaatregelen. Deze informatie over producten, hun eigenschappen en technische handleiding ervan is gebaseerd op de momenteel geldende normen in Europa (bijv. EN) en/of in Duitsland (bijv. DIN/DVGW).

Sommige passages in de tekst kunnen verwijzen naar technische voorschriften in Europa/Duitsland. Deze voorschriften moeten voor andere landen als adviezen gelden, als daar geen overeenkomstige nationale eisen bestaan. De overeenkomstige nationale wetten, standaards, voorschriften, normen en andere technische voorschriften hebben prioriteit boven de Duitse/Europese richtlijnen in deze handleiding: de hier beschreven informatie is niet bindend voor andere landen en gebieden en dienen, zoals gezegd, enkel als ondersteuning.

## 2 Productinformatie

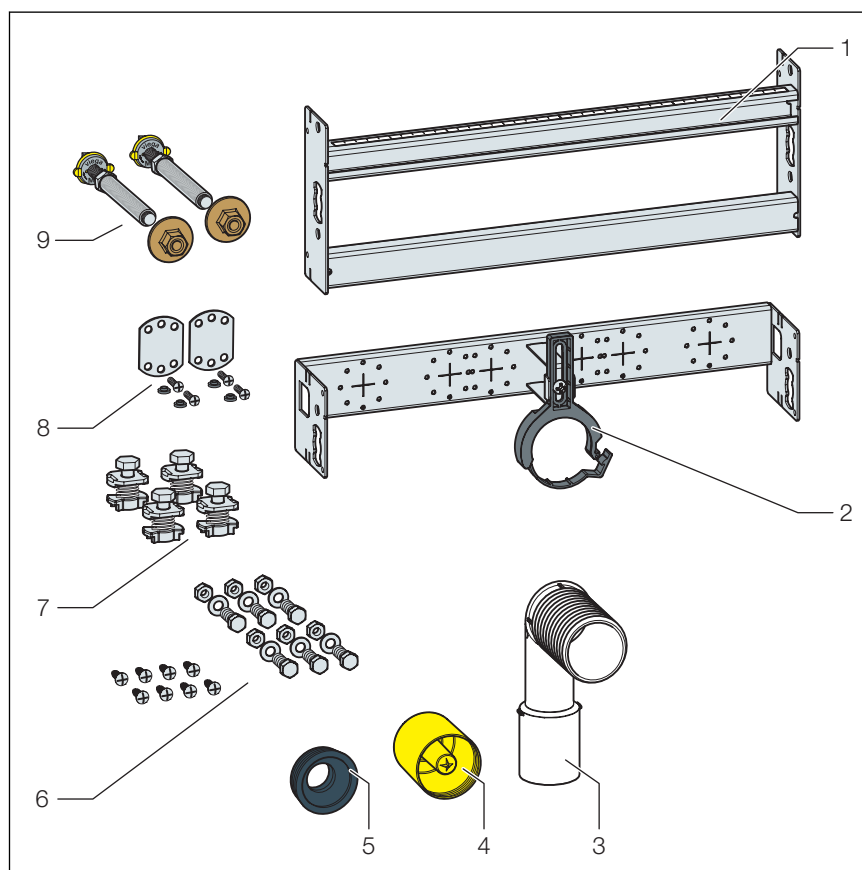
### 2.1 Beoogd gebruik

#### 2.1.1 Toepassingen

De Prevista Dry Plus-wastafelmodule is geschikt voor de montage in een Prevista Dry Plus-voorwandconstructie.

### 2.2 Productbeschrijving

#### 2.2.1 Overzicht



Afb. 1: Componenten en leveringsinhoud

- 1 Wastafelmodule
- 2 Houder voor afvoerbocht
- 3 Afvoerbocht
- 4 Beschermstop
- 5 Spoelbuisfitting
- 6 Schroeven voor de bevestiging in de staanderconstructie
- 7 Hamerkopbouten
- 8 Montagetoebehoren muurplaten
- 9 Draadstangen voor de bevestiging van de sanitaire installatie

## 2.2.2 Compatibele componenten

De wastafelmodule is compatibel met alle gebruikelijke wastafelkeramieken, ook met groot uitsteeksel (barrièrevrij).

## 2.2.3 Technische gegevens

Afvoerbocht (uitgangszijde)	DN 40 / 50
Rubberen nippel	DN 50 / 30

# 3 Gebruik

## 3.1 Montage-informatie

### 3.1.1 Montagevoorwaarden

#### Geschikte wanden

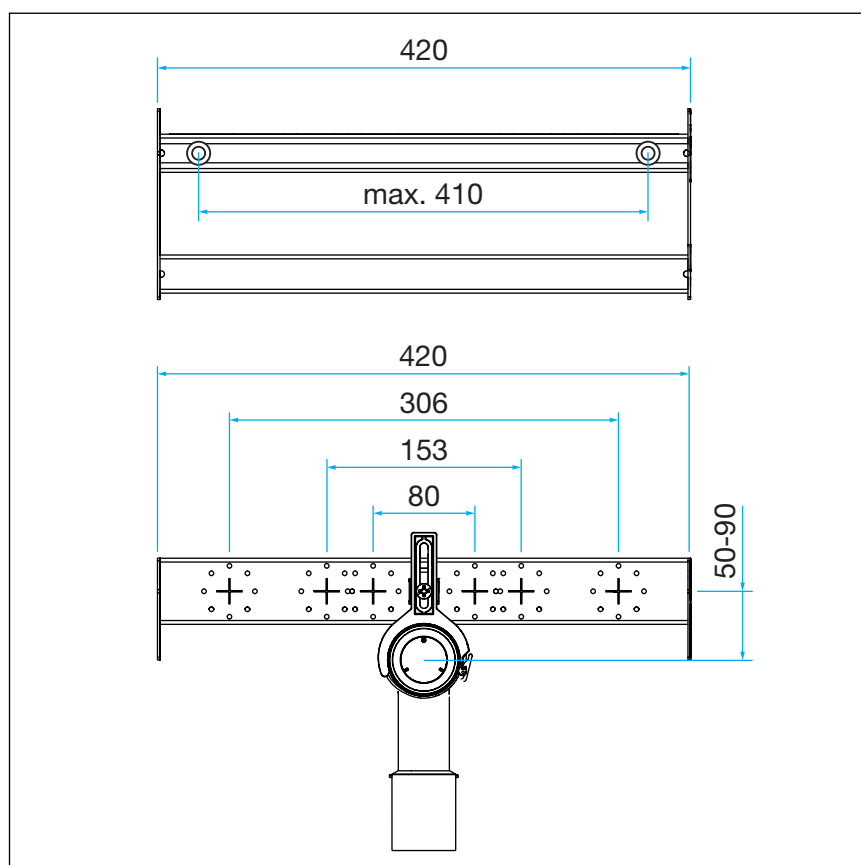
- Prevista Dry Plus-voorwandconstructies

De wastafelmodule mag alleen aan vlakke wandoppervlakken worden gemonteerd.

#### Bouwhoogte

Bij de bouwhoogte moet de ingetekende hoogte van de bovenkant afgewerkte vloer worden aangehouden.

### 3.1.2 Inbouwmaten



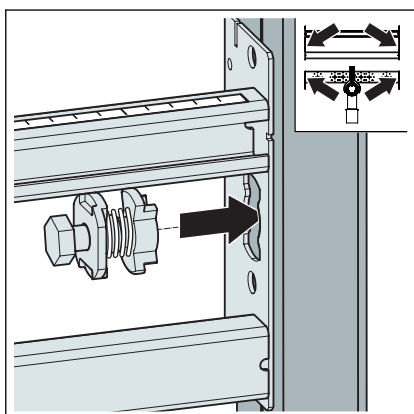
## 3.2 Montage

### 3.2.1 Module monteren

#### Montage in Prevista Dry Plus

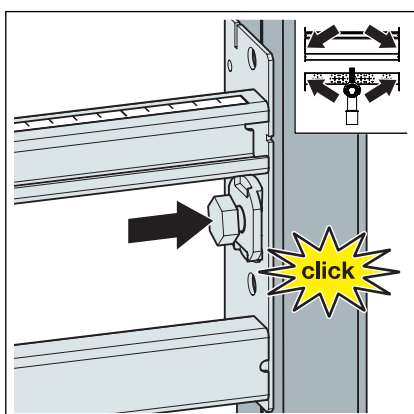


**i** De twee verticale rails die de module omsluiten, moeten naar de module toe geopend zijn en een binnenafstand van 420 mm hebben.

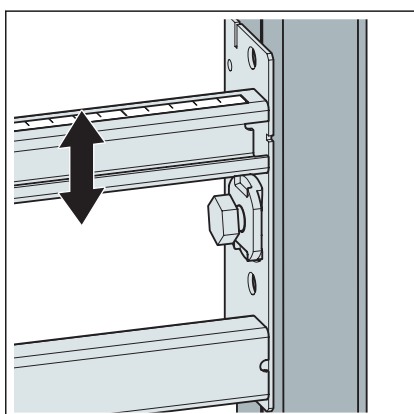


Met de meegeleverde hamerkopbouten de module op de open montagerail fixeren.

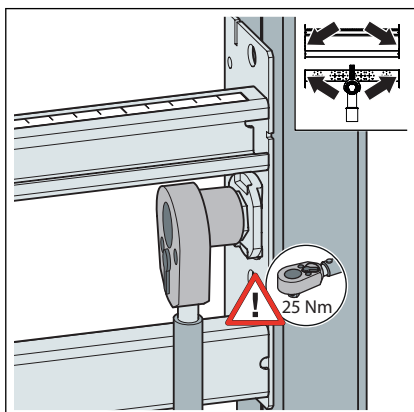
De hamerkopbout in de opening van de module steken.



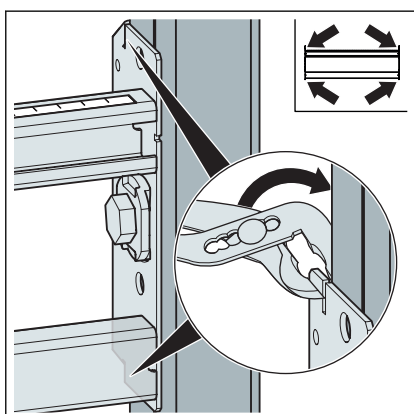
De hamerkopbout er indrukken tot deze vastklikt.



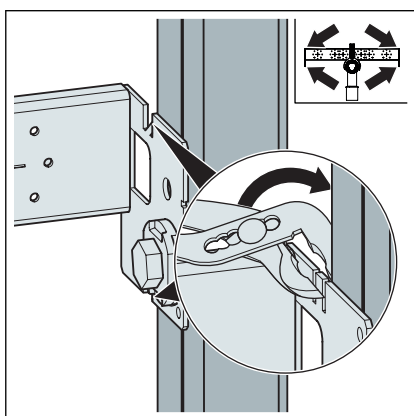
De rail in de hoogte instellen.



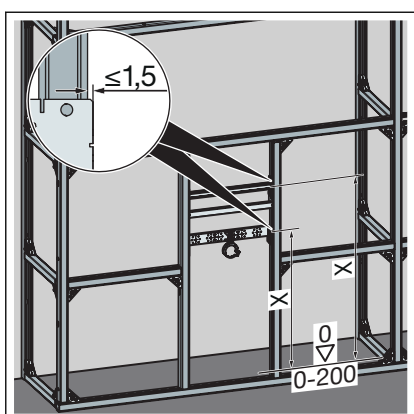
► De hamerkopbout fixeren.



► De metalen verbindingsstukken van de rails aan de zijkant ombuigen.

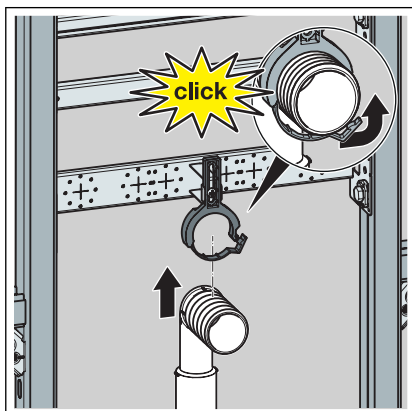


► De metalen verbindingsstukken van de armatuurdrager aan de zijkant ombuigen.

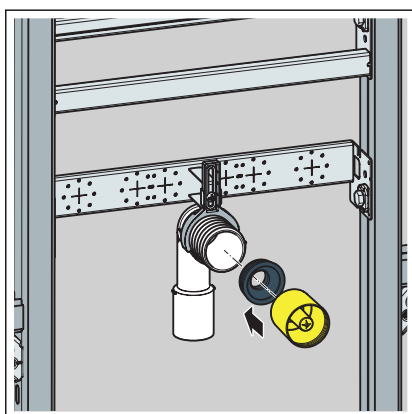


► De hoogtes van de module volgens de gegevens van de keramie-fabrikant instellen.

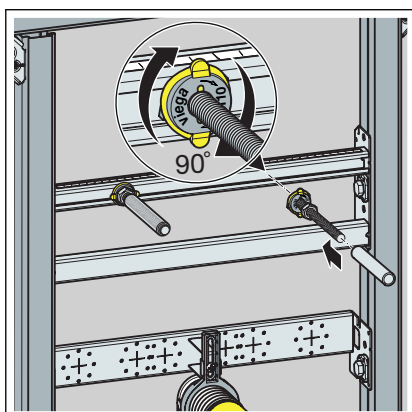
### 3.2.2 Module inrichten en beplaten



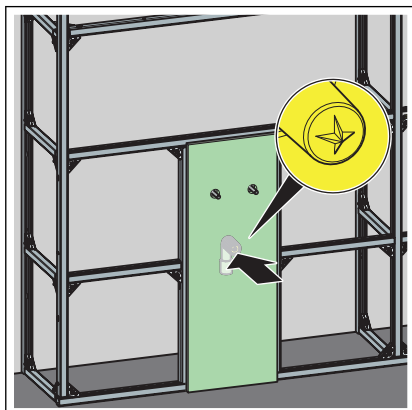
- De afvoerbocht monteren.



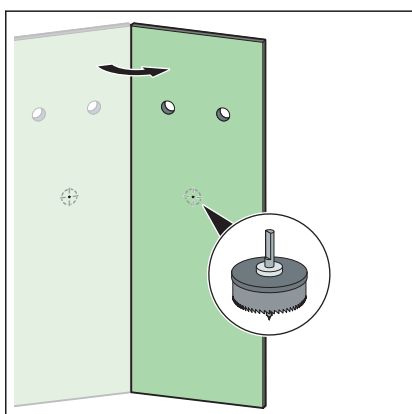
- De dichting en de stop monteren.



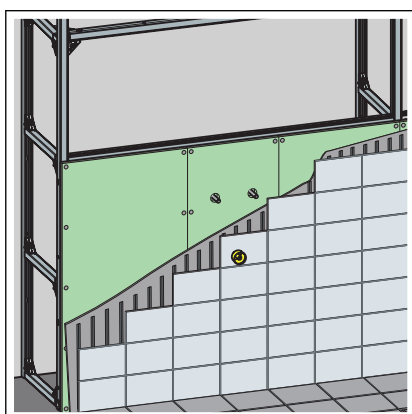
- De draadstangen er met de hand indraaien.
- De moeren van de draadstangen met een steeksleutel (SW 17) vastdraaien.
- De beschermkappen op de draadstangen schuiven.
- De wateraansluitingen maken.



- De gipskarton-onderplaat met lichte druk op de stop drukken.



- De uitsparingen voor de stop en de draadstangen snijden.
  - X1: min. 58 mm



- De module met geschikte gipskarton-onderplaten beplaten.

### 3.3 Verwijdering

Product en verpakking scheiden in de verschillende materiaalgroepen (bijv. papier, metalen, kunststoffen of non-ferrometalen) en volgens de nationaal geldende wetgeving afvoeren.