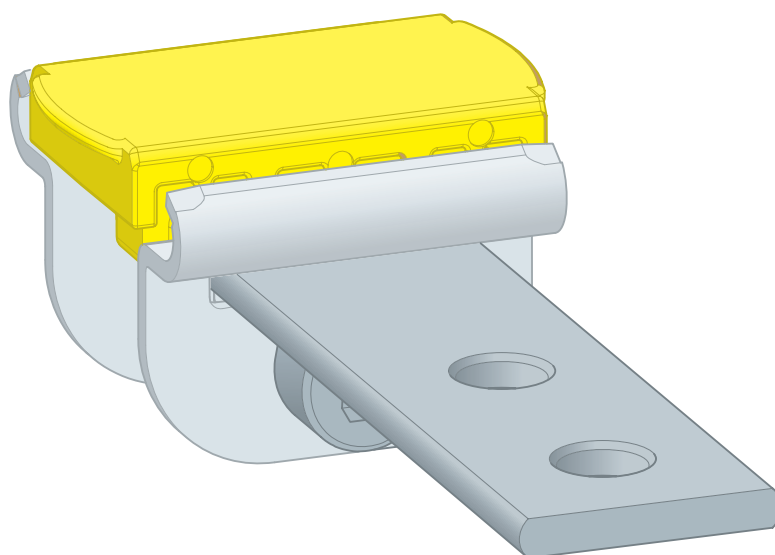


Gebruiksaanwijzing

Prevista Dry Plus-Set pijphouders



geschikt voor Prevista Dry Plus-montagerail model 8401

Model
8417

Bouwjaar (van)
02/2021

viega

Inhoudsopgave

1	Over deze gebruiksaanwijzing	3
	1.1 Doelgroepen	3
	1.2 Markering van aanwijzingen	3
	1.3 Aanwijzing over deze taalversie	4
2	Productinformatie	5
	2.1 Beoogd gebruik	5
	2.1.1 Toepassingen	5
	2.2 Productbeschrijving	5
	2.2.1 Overzicht	5
	2.2.2 Compatibele componenten	5
3	Gebruik	7
	3.1 Montage-informatie	7
	3.1.1 Inbouwmaten	7
	3.2 Montage	8
	3.2.1 Installeren van de set pijphouders	8
	3.3 Verwijdering	9

1 Over deze gebruiksaanwijzing

Voor dit document gelden auteursrechten, meer informatie hierover kunt u vinden op viega.com/legal.

1.1 Doelgroepen

De informatie in deze handleiding is bestemd voor de volgende groepen personen:

- Verwarmings- en sanitairinstallateurs resp. opgeleid vakpersoneel
- Droogbouwers

Voor personen die niet over de opleiding resp. de kwalificatie beschikken, is de montage, installatie en eventueel het onderhoud van dit product niet toegestaan. Deze beperking geldt niet voor eventuele aanwijzingen voor de bediening.

Bij de installatie van Viega producten moeten de algemeen erkende regels van de techniek en de Viega gebruiksaanwijzingen in acht worden genomen.

1.2 Markering van aanwijzingen

Waarschuwings- en aanwijzingsteksten zijn afgezet tegen de andere tekst en extra gemarkeerd met bijbehorende pictogrammen.



GEVAAR!

Dit symbool waarschuwt voor mogelijk levensgevaarlijk letsel.



WAARSCHUWING!

Dit symbool waarschuwt voor mogelijk ernstig letsel.



VOORZICHTIG!

Dit symbool waarschuwt voor mogelijk letsel.



AANWIJZING!

Dit symbool waarschuwt voor mogelijke materiële schade.



Aanvullende aanwijzingen en tips.

1.3 Aanwijzing over deze taalversie

Deze gebruiksaanwijzing bevat belangrijke informatie over product resp. systeemkeuze, montage en inbedrijfstelling, alsmede over het beoogd gebruik en zo nodig over onderhoudsmaatregelen. Deze informatie over producten, hun eigenschappen en technische handleiding ervan is gebaseerd op de momenteel geldende normen in Europa (bijv. EN) en/of in Duitsland (bijv. DIN/DVGW).

Sommige passages in de tekst kunnen verwijzen naar technische voorschriften in Europa/Duitsland. Deze voorschriften moeten voor andere landen als adviezen gelden, als daar geen overeenkomstige nationale eisen bestaan. De overeenkomstige nationale wetten, standaards, voorschriften, normen en andere technische voorschriften hebben prioriteit boven de Duitse/Europese richtlijnen in deze handleiding: de hier beschreven informatie is niet bindend voor andere landen en gebieden en dienen, zoals gezegd, enkel als ondersteuning.

2 Productinformatie

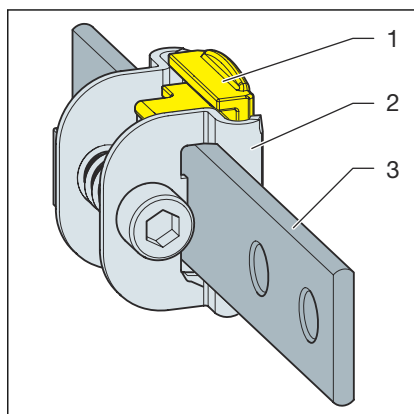
2.1 Beoogd gebruik

2.1.1 Toepassingen

De Prevista Dry Plus-pijpbeugelset is bedoeld voor het bevestigen van draadstangen en pijpklemmen.

2.2 Productbeschrijving

2.2.1 Overzicht



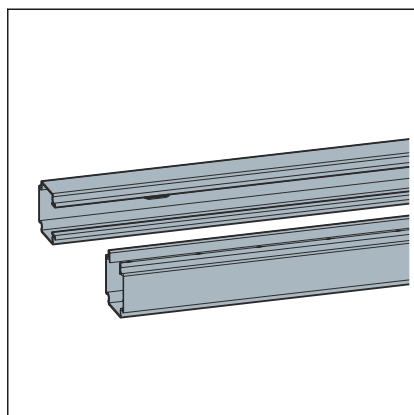
- 1 Insteekstuk
- 2 Tendon
- 3 Tab

De set pijphouders van gegalvaniseerd staal is voorzien van twee M8-schroefdraadverbindingen voor de bevestiging van draadstangen en buisbeugels.

Afb. 1: Set pijphouders

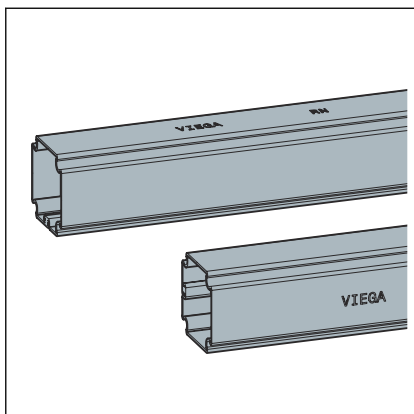
2.2.2 Compatibele componenten

Montagerails



De montagerail van verzinkt staal is 5 m lang, aan een zijde geopend en iedere 30 cm voor de wand- en vloermontage geperforeerd.

Afb. 2: Montagerail, open aan één kant, model 8401



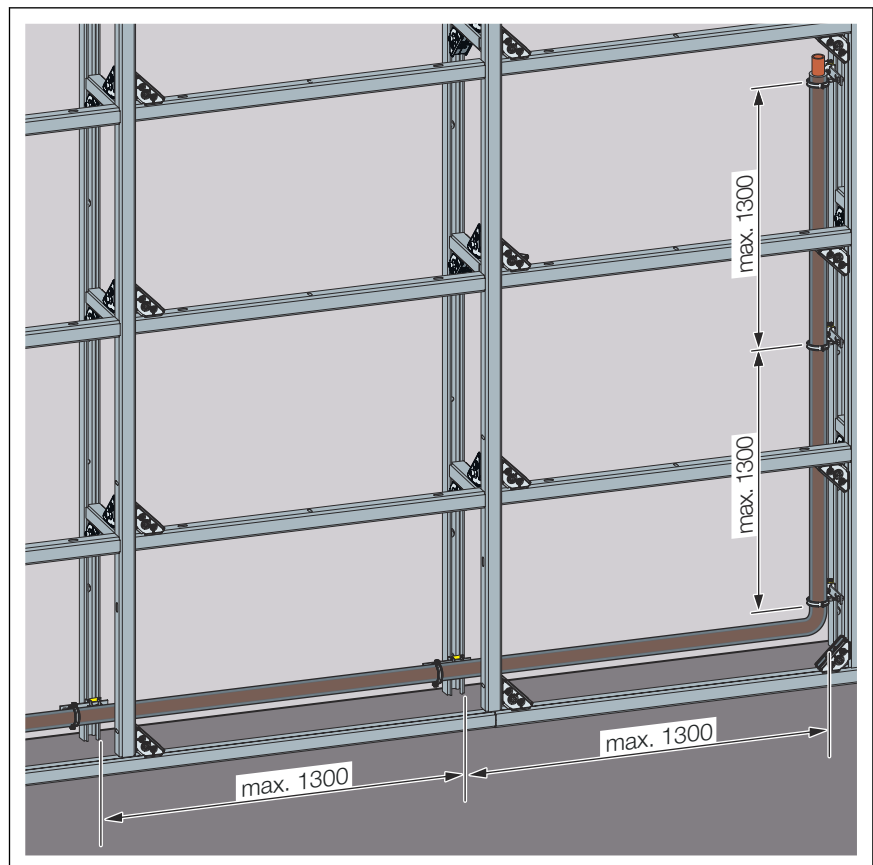
De montagerail van gegalvaniseerd staal is 5 m lang.

Afb. 3: Montagerail, gesloten, model 8402

3 Gebruik

3.1 Montage-informatie

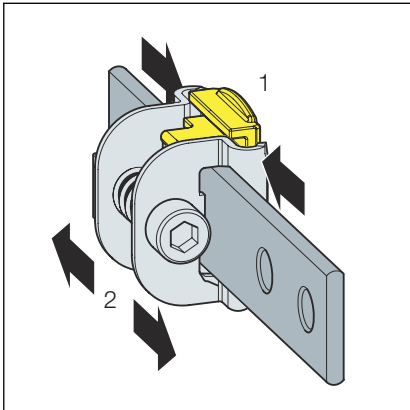
3.1.1 Inbouwmaten



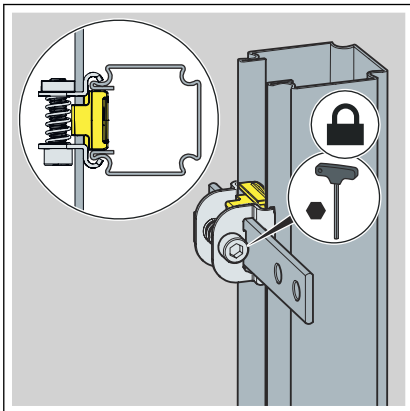
Afb. 4: Bevestigingsafstanden

3.2 Montage

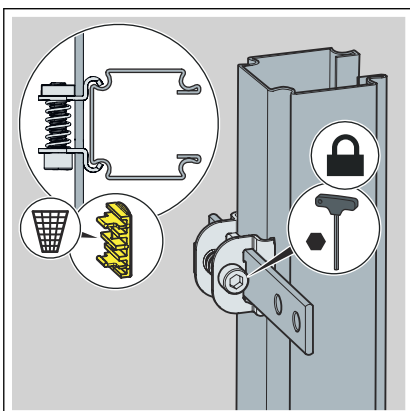
3.2.1 Installeren van de set pijphouders



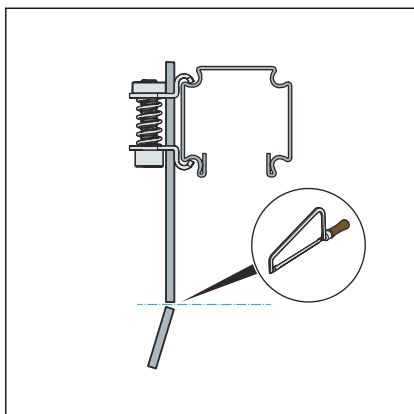
- Indien nodig, het spanelement licht samendrukken en verschuiven.



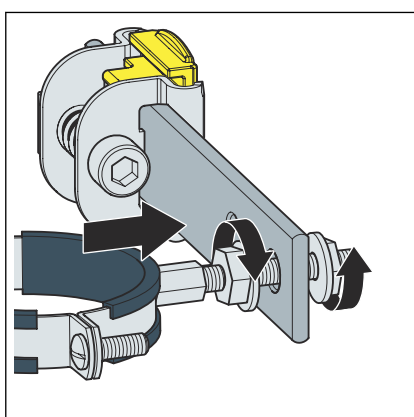
- Aan de open zijde van de montagerail monteert u de set pijphouders met het insteekstuk op de rail (SW 5).



- Verwijder aan de gesloten kant van de montagerail het insteekstuk van de set pijphouders.
- Monteer de set pijphouders aan de gesloten zijde (SW 5).



- Zaag, indien nodig, het uitstekende deel van de pijphouder op lengte met een beugelzaag.



- Monteer de draadstang en de klem.
- Met twee schroefdraadmoeren M8 vergrendelen.

3.3 Verwijdering

Product en verpakking scheiden in de verschillende materiaalgroepen (bijv. papier, metalen, kunststoffen of non-ferrometalen) en volgens de nationaal geldende wetgeving afvoeren.



Viega Belgium bvba

info@viega.be

viega.be

BEnl • 2022-08 • VPN200445

