

Gebruiksaanwijzing

Prevista Dry Plus urinoir-module BH 1120-1300



voor urinoir-bedieningsplaten voor Prevista (handmatige en aan-
rakingsloze spoelactivering), voor wateraansluiting universeel

Model
8561

Bouwjaar (van)
11/2022

viega

Inhoudsopgave

1	Over deze gebruiksaanwijzing	3
	1.1 Doelgroepen	3
	1.2 Markering van aanwijzingen	3
	1.3 Aanwijzing over deze taalversie	4
2	Productinformatie	5
	2.1 Normen en regelgevingen	5
	2.2 Beoogd gebruik	5
	2.2.1 Toepassingen	5
	2.3 Productbeschrijving	6
	2.3.1 Overzicht	6
	2.3.2 Compatibele componenten	6
	2.3.3 Technische gegevens	6
3	Gebruik	7
	3.1 Montage-informatie	7
	3.1.1 Montagevoorwaarden	7
	3.1.2 Inbouwmaten	7
	3.2 Montage	8
	3.2.1 Module monteren	8
	3.2.2 Wateraansluiting monteren	11
	3.2.3 Module inrichten en bekleden	13
	3.3 Verwijdering	14

1 Over deze gebruiksaanwijzing

Voor dit document gelden auteursrechten, meer informatie hierover kunt u vinden op viega.com/legal.

1.1 Doelgroepen

De informatie in deze handleiding is bestemd voor de volgende groepen personen:

- Verwarmings- en sanitairinstallateurs resp. opgeleid vakpersoneel
- Droogbouwers

Voor personen die niet over de opleiding resp. de kwalificatie beschikken, is de montage, installatie en eventueel het onderhoud van dit product niet toegestaan. Deze beperking geldt niet voor eventuele aanwijzingen voor de bediening.

Bij de installatie van Viega producten moeten de algemeen erkende regels van de techniek en de Viega gebruiksaanwijzingen in acht worden genomen.

1.2 Markering van aanwijzingen

Waarschuwings- en aanwijzingsteksten zijn afgezet tegen de andere tekst en extra gemarkeerd met bijbehorende pictogrammen.



GEVAAR!

Dit symbool waarschuwt voor mogelijk levensgevaarlijk letsel.



WAARSCHUWING!

Dit symbool waarschuwt voor mogelijk ernstig letsel.



VOORZICHTIG!

Dit symbool waarschuwt voor mogelijk letsel.



AANWIJZING!

Dit symbool waarschuwt voor mogelijke materiële schade.



Aanvullende aanwijzingen en tips.

1.3 Aanwijzing over deze taalversie

Deze gebruiksaanwijzing bevat belangrijke informatie over product resp. systeemkeuze, montage en inbedrijfstelling, alsmede over het beoogd gebruik en zo nodig over onderhoudsmaatregelen. Deze informatie over producten, hun eigenschappen en technische handleiding ervan is gebaseerd op de momenteel geldende normen in Europa (bijv. EN) en/of in Duitsland (bijv. DIN/DVGW).

Sommige passages in de tekst kunnen verwijzen naar technische voorschriften in Europa/Duitsland. Deze voorschriften moeten voor andere landen als adviezen gelden, als daar geen overeenkomstige nationale eisen bestaan. De overeenkomstige nationale wetten, standaards, voorschriften, normen en andere technische voorschriften hebben prioriteit boven de Duitse/Europese richtlijnen in deze handleiding: de hier beschreven informatie is niet bindend voor andere landen en gebieden en dienen, zoals gezegd, enkel als ondersteuning.

2 Productinformatie

2.1 Normen en regelgevingen

De hierna genoemde normen en regelgevingen gelden voor Duitsland resp. Europa. Nationale regelgevingen vindt u op de betreffende website van het land onder:

- **Frans:** *viega.be/normes*
- **Vlaams:** *viega.be/normen*

Regelgeving uit de paragraaf: toepassingen / montagevoorwaarden

Geldigheidsgebied / Aanwijzing	Voor Duitsland geldende regelgeving
Geschikte staanderconstructies	DIN 18183

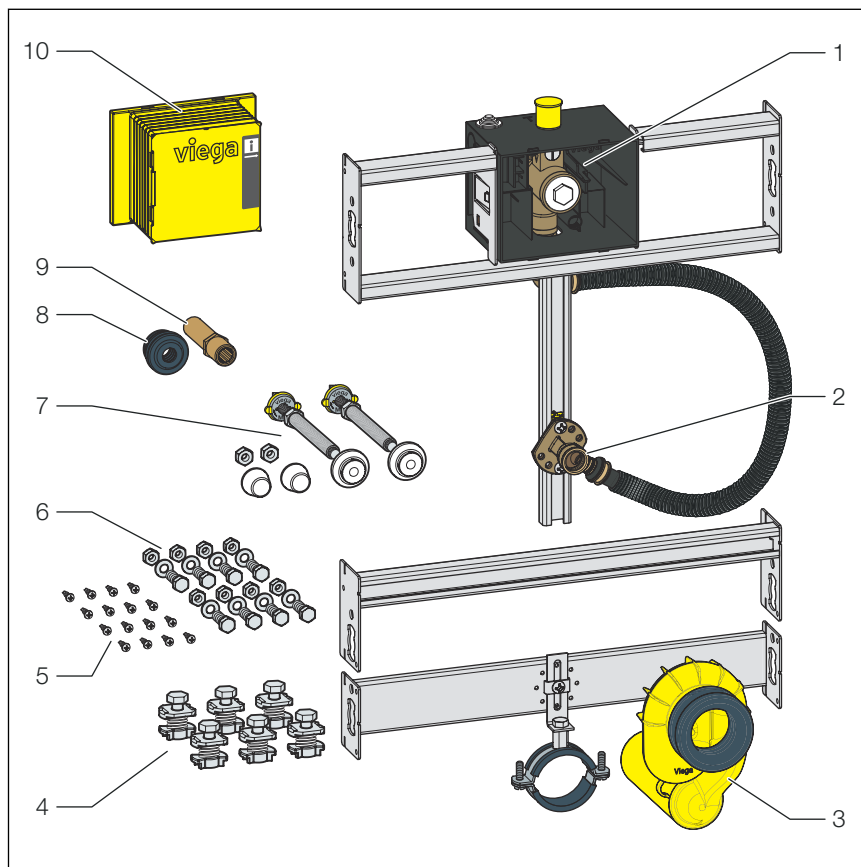
2.2 Beoogd gebruik

2.2.1 Toepassingen

De Prevista Dry Plus-urinoirmodule is geschikt voor de montage in een Prevista Dry Plus-voorwandconstructie.

2.3 Productbeschrijving

2.3.1 Overzicht



Afb. 1: Componenten en leveringsinhoud

- 1 Watertraject voor urinoir
- 2 Muurplaat
- 3 Afvoervormstuk
- 4 Hamerkopbouten
- 5 Schroeven voor de bevestiging in de staanderconstructie
- 6 Schroeven voor de bevestiging in de staanderconstructie
- 7 Bevestiging voor sanitairarmatuur
- 8 Dichting
- 9 Insteekstuk
- 10 Revisieschacht

2.3.2 Compatibele componenten

De urinoir-module is compatibel met alle gebruikelijke urinoirkeramieken, ook met sproeikop.

2.3.3 Technische gegevens

Afvoerbocht	DN50
Armaturaansluiting	Rp ½

3 Gebruik

3.1 Montage-informatie

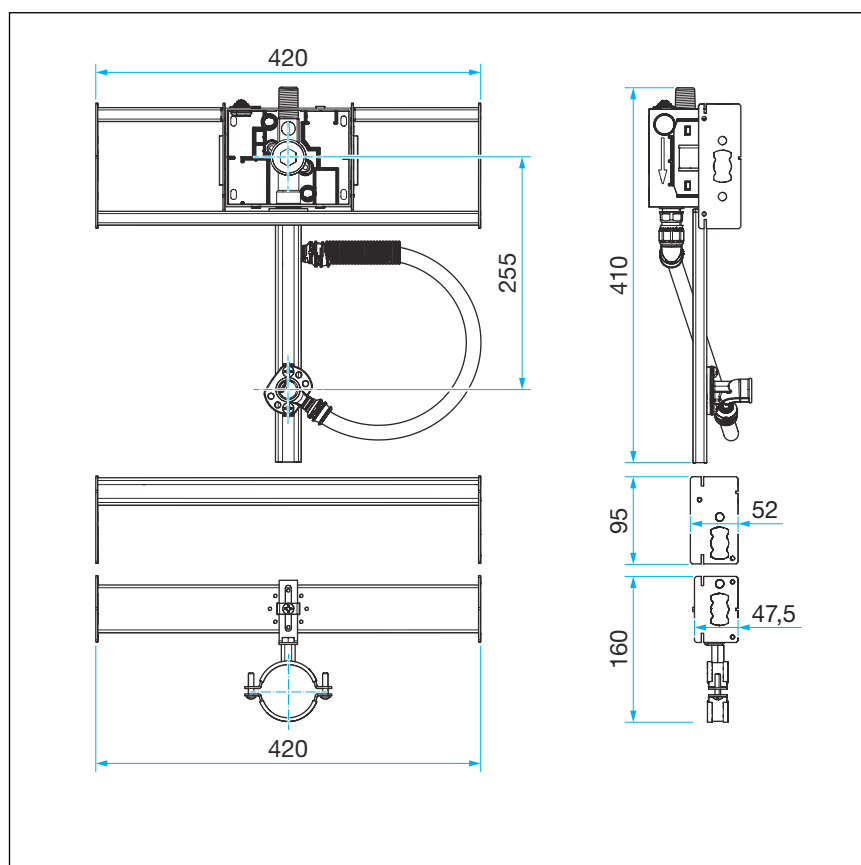
3.1.1 Montagevoorwaarden

Geschikte wanden

- Metalen staanderconstructies
- Prevista Dry Plus-voorwandconstructies

De wandconstructies moeten overeenkomen met de regelgeving in paragraaf 4 „Regelgeving uit de paragraaf: toepassingen / montagevoorwaarden“ op pagina 5.

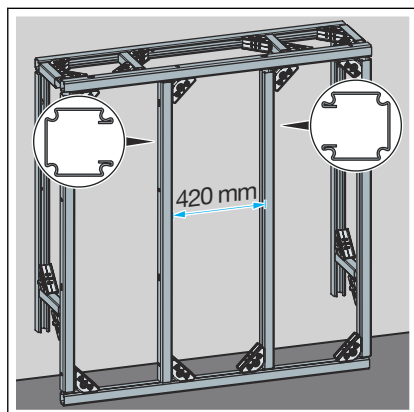
3.1.2 Inbouwmaten



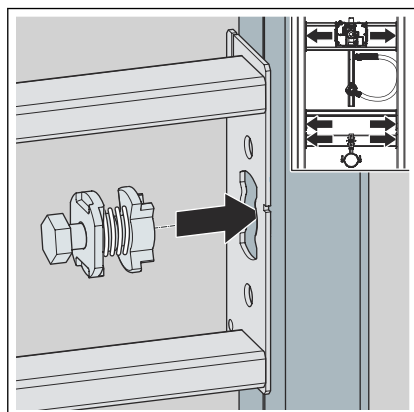
3.2 Montage

3.2.1 Module monteren

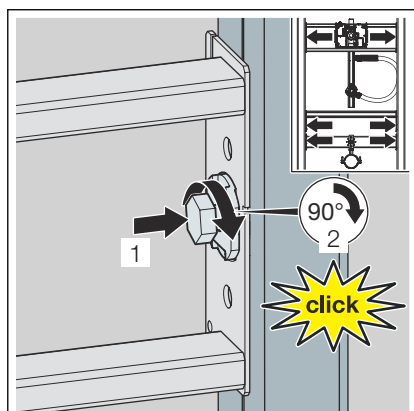
Montage in Prevista Dry Plus



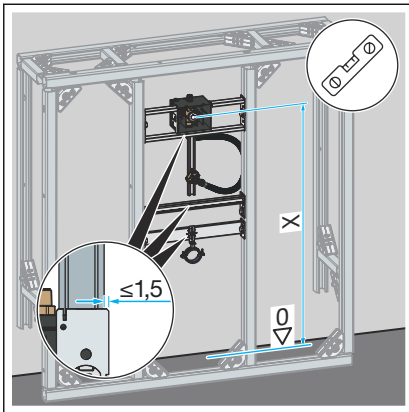
De twee verticale rails die de module omsluiten, moeten naar de module toe geopend zijn en een binnenaafstand van 420 mm hebben.



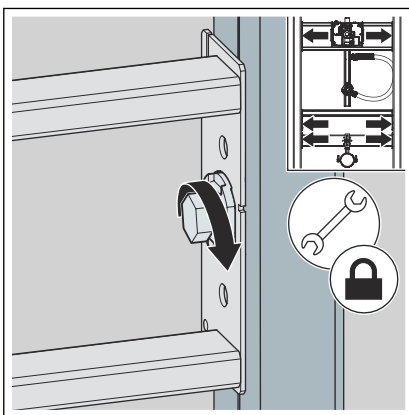
- Met de meegeleverde hamerkopbouten de module op de open montagerail fixeren.
- De bevestigingsmoeren in de opening van de module steken.



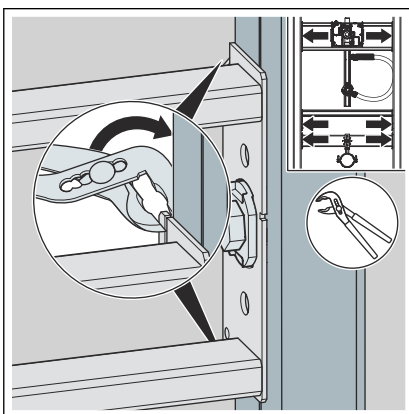
- De bevestigingsmoeren erin drukken totdat ze vastklikken.



► De urinoir-module uitlijnen.

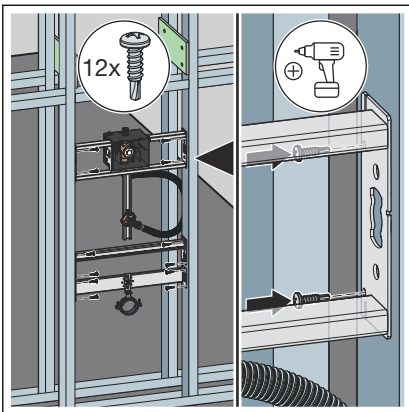


► De bevestigingsmoeren fixeren.



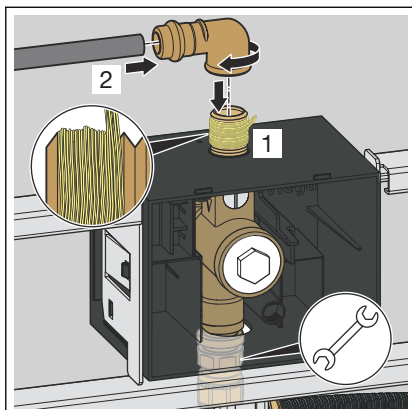
► De metalen staafjes van alle rails aan de zijkant ombuigen.

Montage in metalen staanderconstructie



- De module met meegeleverde schroeven in de staanderconstructie fixeren.

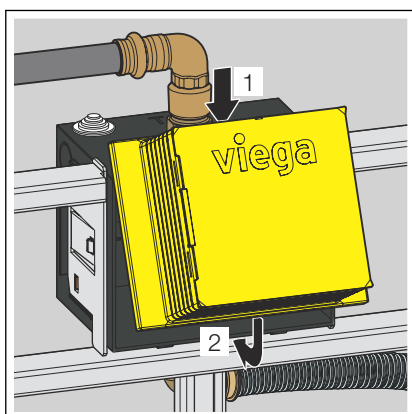
3.2.2 Wateraansluiting monteren



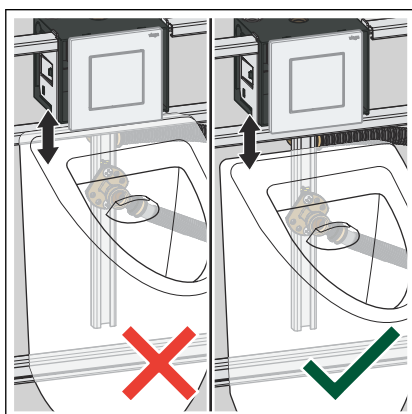
- De aansluitzijde van het urinoir-watertraject afdichten.
- De draadzijde van de overgangshoek en de aansluitzijde van het urinoirwatertraject aan elkaar schroeven.

Houd met een steeksleutel de onderkant van de waterleiding van het urinoir tegen.

- Steek de watertoevoer in de overgangshoek.
- De verbinding persen.

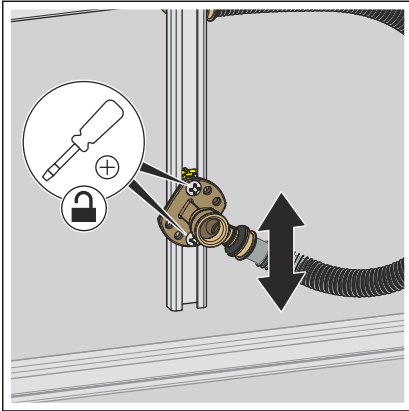


- Monteer de revisieschacht.



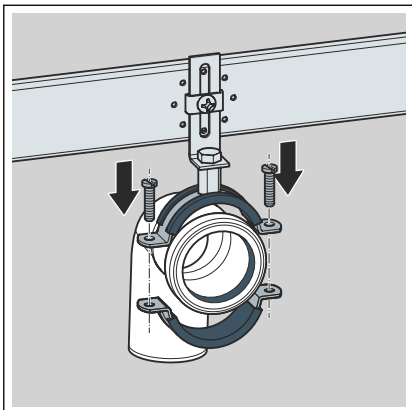
- Bepaal de hoogte van het wandpaneel.

INFO! Let op de afmetingen van de bedieningsplaat van het urinoir en het keramiek.

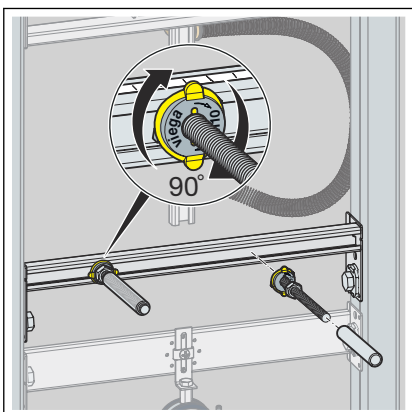


- Draai de schroeven van de muurring los, maar schroef ze niet los.
- Pas de hoogte van de muurplaat aan.
- Draai de schroeven van de muurring weer vast.

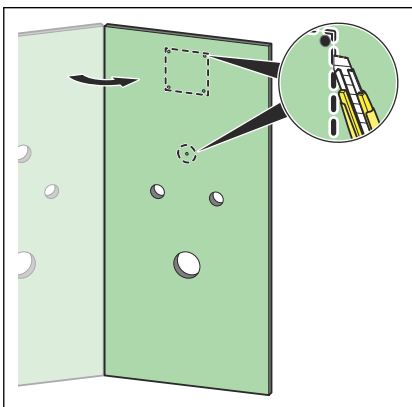
3.2.3 Module inrichten en bekleden



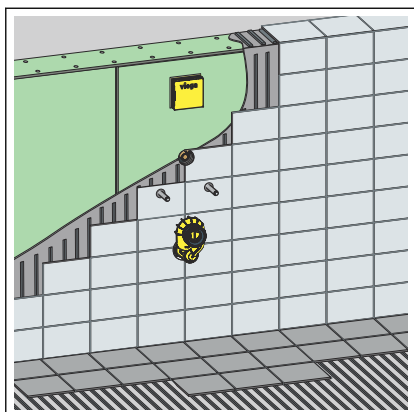
- Een afvoerbocht monteren.



- De draadstangen er met de hand indraaien.
- De moeren van de draadstangen met een steeksleutel vastdraaien.
- De beschermkappen op de draadstangen schuiven.
- De wateraansluitingen maken.



- De uitsparingen voor de afvoerbocht en de draadstangen uitsnijden.
- De gipskarton-onderplaat op maat snijden.



- De module met geschikte gipskarton-onderplaten beplaten.

3.3 Verwijdering

Product en verpakking scheiden in de verschillende materiaalgroepen (bijv. papier, metalen, kunststoffen of non-ferrometalen) en volgens de nationaal geldende wetgeving afvoeren.



Viega Belgium bvba

info@viega.be

viega.be

BEnl • 2024-02 • VPN230291

