

Gebruiksaanwijzing

Prevista Dry-Frame-element 1120–1300 mm



voor steungrepen

Model
8570.34

Bouwjaar (van)
10/2018

viega

Inhoudsopgave

1	Over deze gebruiksaanwijzing	3
	1.1 Doelgroepen	3
	1.2 Markering van aanwijzingen	3
	1.3 Aanwijzing over deze taalversie	4
2	Productinformatie	5
	2.1 Beoogd gebruik	5
	2.1.1 Toepassingen	5
	2.2 Productbeschrijving	5
	2.2.1 Overzicht	5
3	Gebruik	6
	3.1 Montage-informatie	6
	3.1.1 Inbouwmaten	6
	3.2 Montage	6
	3.2.1 Montage in Prevista Dry Plus	6
	3.3 Verwijdering	8

1 Over deze gebruiksaanwijzing

Voor dit document gelden auteursrechten, meer informatie hierover kunt u vinden op viega.com/legal.

1.1 Doelgroepen

De informatie in deze handleiding is bestemd voor de volgende groepen personen:

- Verwarmings- en sanitairinstallateurs resp. voor geïnstrueerd vakpersoneel
- Droogbouwers

Voor personen die niet over de opleiding resp. de kwalificatie beschikken, is de montage, installatie en eventueel het onderhoud van dit product niet toegestaan. Deze beperking geldt niet voor eventuele aanwijzingen voor de bediening.

Bij de installatie van Viega producten moeten de algemeen erkende regels van de techniek en de Viega gebruiksaanwijzingen in acht worden genomen.

1.2 Markering van aanwijzingen

Waarschuwings- en aanwijzingsteksten zijn afgezet tegen de andere tekst en extra gemarkeerd met bijbehorende pictogrammen.



GEVAAR!

Dit symbool waarschuwt voor mogelijk levensgevaarlijk letsel.



WAARSCHUWING!

Dit symbool waarschuwt voor mogelijk ernstig letsel.



VOORZICHTIG!

Dit symbool waarschuwt voor mogelijk letsel.



AANWIJZING!

Dit symbool waarschuwt voor mogelijke materiële schade.



Aanvullende aanwijzingen en tips.

1.3 Aanwijzing over deze taalversie

Deze gebruiksaanwijzing bevat belangrijke informatie over product resp. systeemkeuze, montage en inbedrijfstelling, alsmede over het beoogd gebruik en zo nodig over onderhoudsmaatregelen. Deze informatie over producten, hun eigenschappen en technische handleiding ervan is gebaseerd op de momenteel geldende normen in Europa (bijv. EN) en/of in Duitsland (bijv. DIN/DVGW).

Sommige passages in de tekst kunnen verwijzen naar technische voorschriften in Europa/Duitsland. Deze voorschriften moeten voor andere landen als adviezen gelden, als daar geen overeenkomstige nationale eisen bestaan. De overeenkomstige nationale wetten, standaards, voorschriften, normen en andere technische voorschriften hebben prioriteit boven de Duitse/Europese richtlijnen in deze handleiding: de hier beschreven informatie is niet bindend voor andere landen en gebieden en dienen, zoals gezegd, enkel als ondersteuning.

2 Productinformatie

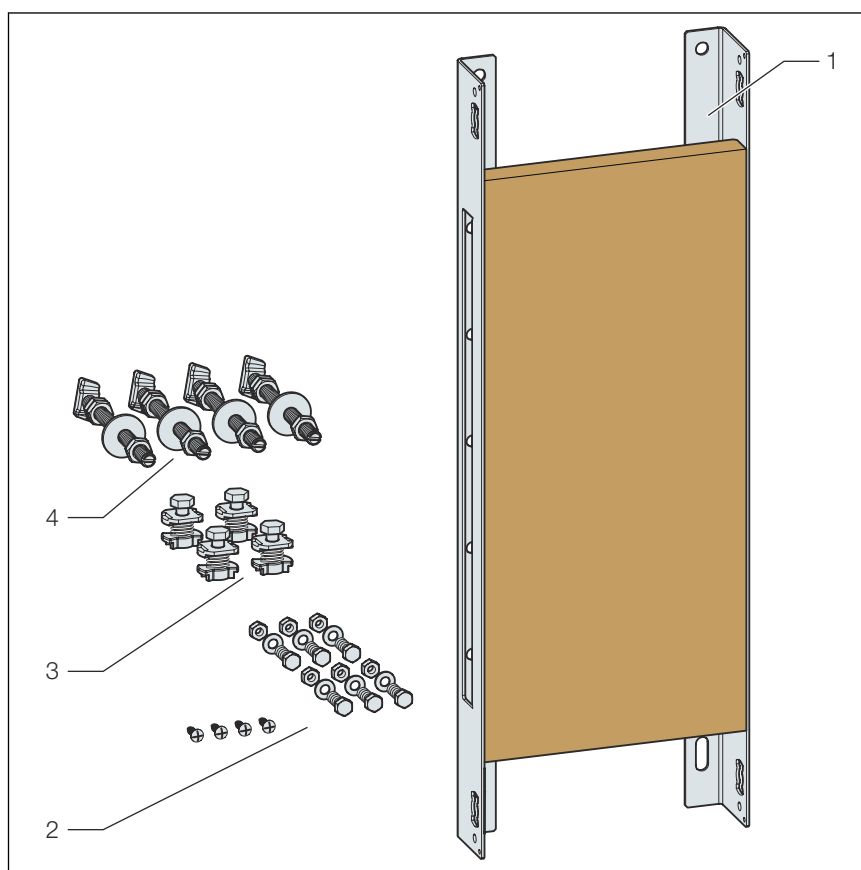
2.1 Beoogd gebruik

2.1.1 Toepassingen

Het Prevista Dry Plus-bevestigingselement dient voor de bevestiging van steun- en handgrepen aan Prevista Dry-WC-elementen in een Prevista Dry Plus-voorwandconstructie.

2.2 Productbeschrijving

2.2.1 Overzicht



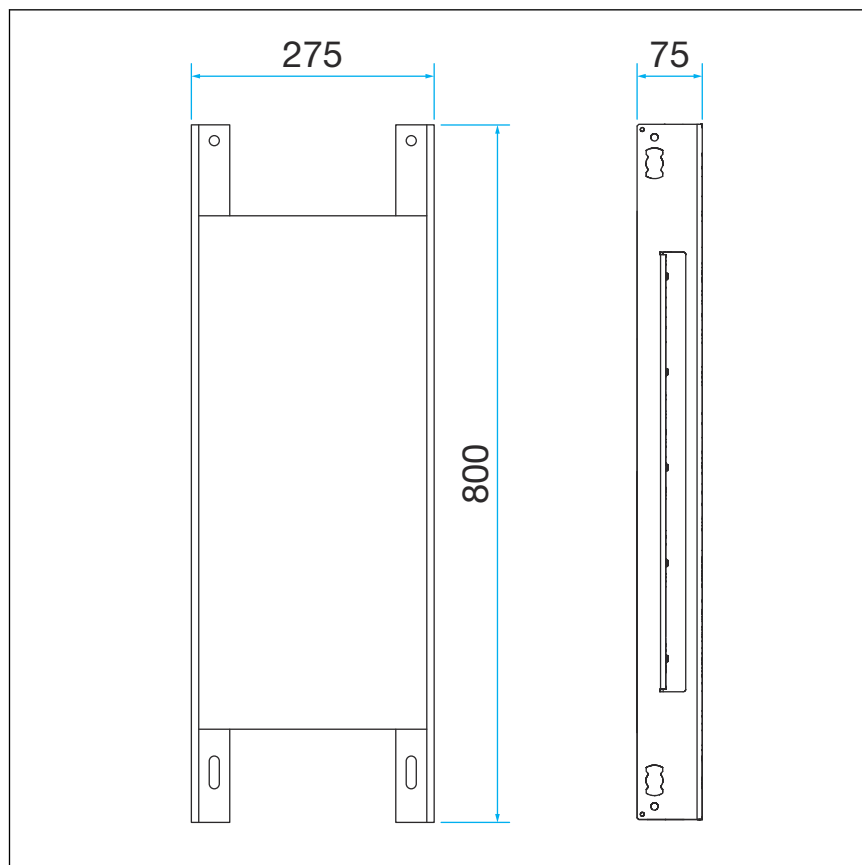
Afb. 1: Overzicht van de componenten

- 1 Prevista Dry Plus-bevestigingselement
- 2 Schroeven voor de bevestiging
- 3 Hamerkopbouten
- 4 Bevestigingsbouten

3 Gebruik

3.1 Montage-informatie

3.1.1 Inbouwmaten



Afb. 2: Afmetingen

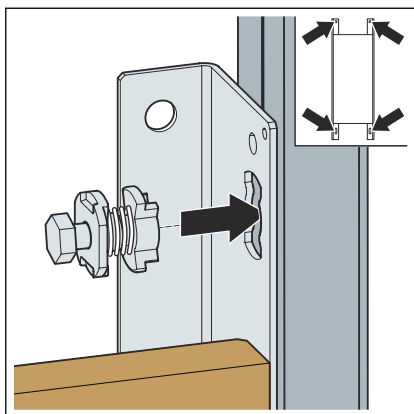
3.2 Montage

3.2.1 Montage in Prevista Dry Plus

Bevestiging zonder WC-element

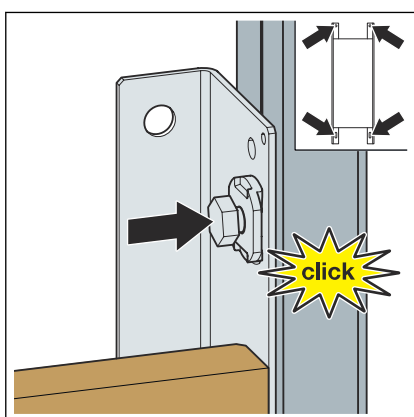


De twee verticale rails die het element omsluiten, moeten naar de module toe geopend zijn en een binnenaafstand van 420 mm hebben.

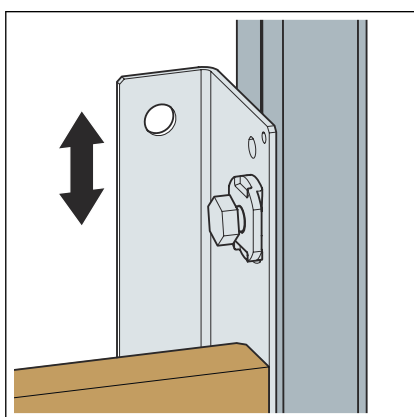


- Met de meegeleverde hamerkopbouten het element op de open montagerail fixeren.

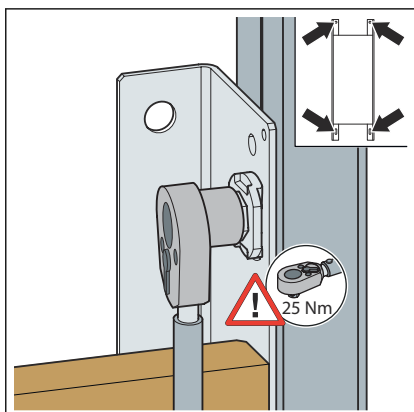
De hamerkopbout in de opening van de module steken.



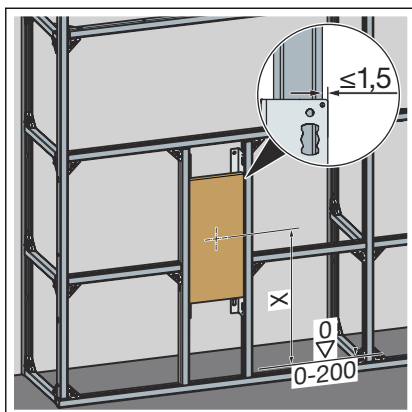
- De hamerkopbout er indrukken tot deze vastklikt.



- De montagerail in de hoogte instellen.

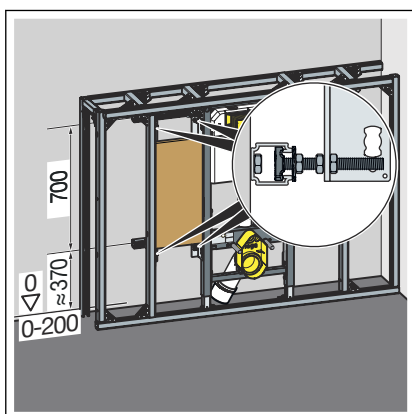


- De hamerkopbout fixeren.



- De hoogtes van het element instellen.

Bevestiging aan Prevista Dry-WC-element



- De montagerail (model 8401) volgens de gebruiksaanwijzing van het Prevista Dry Plus-systeem aan de wand fixeren.
- Het element met behulp van de bout aan de montagerail fixeren.

3.3 Verwijdering

Product en verpakking scheiden in de verschillende materiaalgroepen (bijv. papier, metalen, kunststoffen of non-ferrometalen) en volgens de nationaal geldende wetgeving afvoeren.



Viega Belgium bvba

info@viega.be

viega.be

BEnl • 2022-08 • VPN180484

