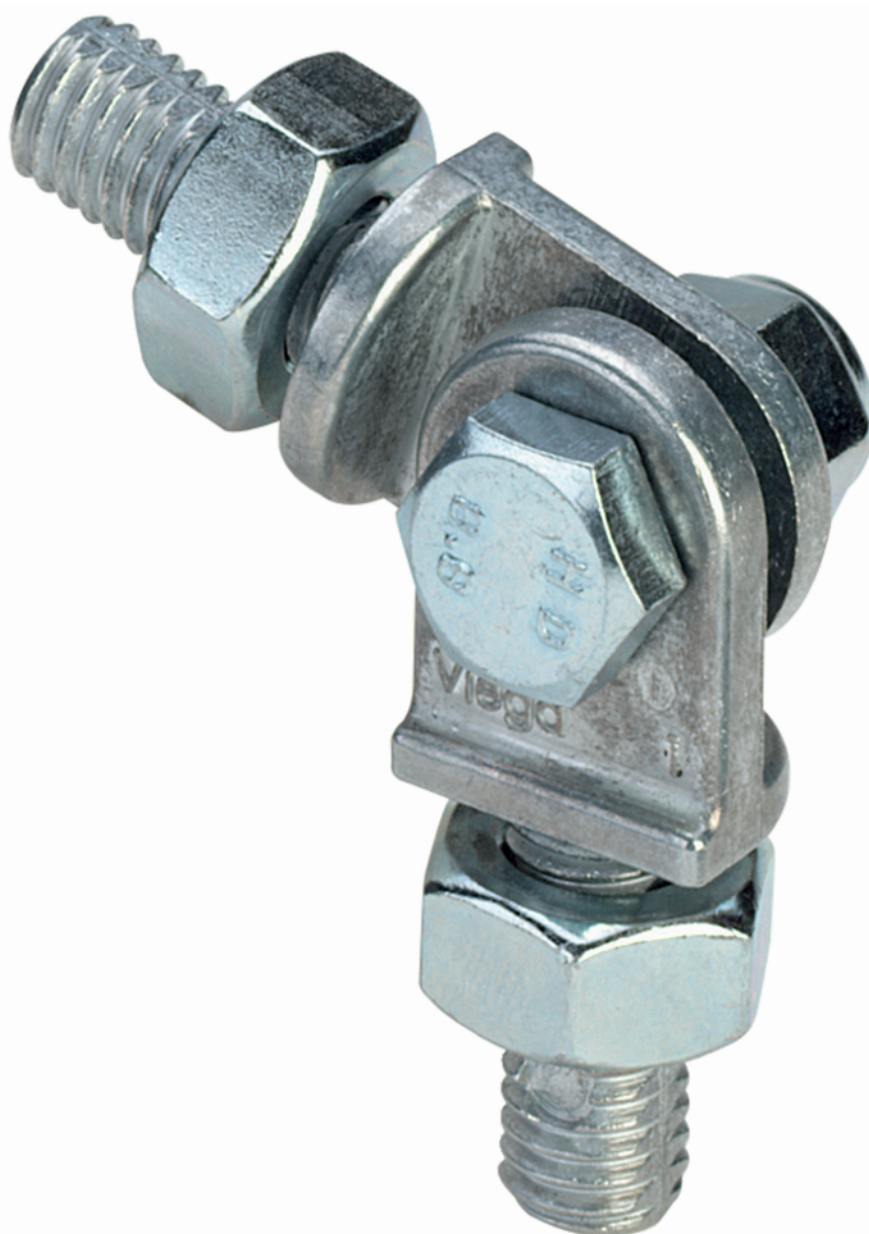


Steptec-montagescharnier

Gebruiksaanwijzing



voor de traploze hoekinstelling van 0–180°, bevestiging van mon-
tagerail aan het schuine gedeelte van het dak

Model
8411

Bouwjaar:
van 04/2004

nl_BE

viega

Inhoudsopgave

1	Over deze gebruiksaanwijzing	4
1.1	Doelgroepen	4
2	Productinformatie	5
2.1	Beoogd gebruik	5
2.1.1	Toepassingen	5
3	Gebruik	6
3.1	Montage-informatie	6
3.1.1	Noodzakelijk gereedschap	6
3.2	Montage	6
3.3	Verwijdering	6

1 Over deze gebruiksaanwijzing

Voor dit document gelden auteursrechten, meer informatie hierover kunt u vinden op viega.com/legal.

1.1 Doelgroepen

De informatie in deze handleiding is bestemd voor de volgende groepen personen:

- Verwarmings- en sanitaire installateurs resp. voor geïnstrueerd vakpersoneel

Aan personen die niet over de opleiding resp. de kwalificatie beschikken, is de montage, installatie en eventueel het onderhoud van dit product niet toegestaan. Deze beperking geldt niet voor eventuele aanwijzingen voor de bediening.

Bij de installatie van Viega producten moeten de algemeen erkende regels van de techniek en de Viega gebruiksaanwijzingen in acht worden genomen.

2 Productinformatie

2.1 Beoogd gebruik

2.1.1 Toepassingen

Het montagescharnier is bestemd voor de verbinding van twee Steptec-railverbinders voor de bevestiging van een montagerail aan het schuine gedeelte van een dak.

3 Gebruik

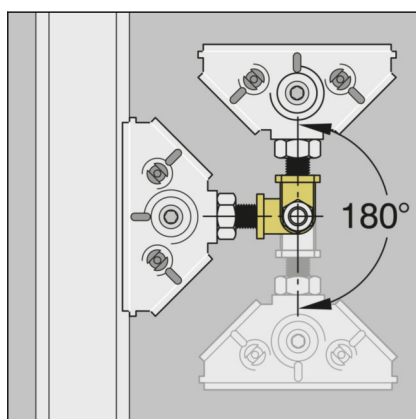
3.1 Montage-informatie

3.1.1 Noodzakelijk gereedschap

Voor de montage is het volgende gereedschap nodig:

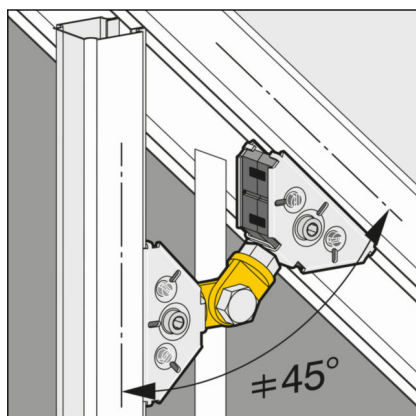
- Inbussleutel: 5 mm

3.2 Montage



INFO! De gele blokkeerelementen zijn in de fabriek op de korte zijden van de Steptec-railverbinder voormonteerd. De blokkeerelementen voorkomen dat de montagerail bij het bevestigingspunt samengedrukt wordt wanneer de schroef wordt aangehaald. Wanneer de lange zijde van de Steptec-railverbinder op de open railzijde moet worden gemonteerd, dan een blokkeerelement van een korte zijde naar de lange zijde omzetten.

- Het montagescharnier in beide railverbinders inschroeven.
Bij de verbinders stevig aanhalen met een ringsleutel (SW 17).
Met het scharnier kunnen verbindingen in een hoek van max. 180° worden gemaakt.
- Een Steptec-railverbinder op de rail plaatsen.
⇒ De Steptec-railverbinder klikt hoorbaar vast.
- De tweede Steptec-railverbinder op de andere rail plaatsen.
- Wanneer beide Steptec-railverbinders zich op de juiste positie bevinden, alles fixeren:
De Steptec-railverbinders met een inbussleutel vastdraaien.
Het scharnier met een ringsleutel (SW 17) stevig aanhalen.



3.3 Verwijdering

Product en verpakking scheiden in de verschillende materiaalgroepen (bijv. papier, metalen, kunststoffen of non-ferrometalen) en volgens de nationaal geldende wetgeving afvoeren.