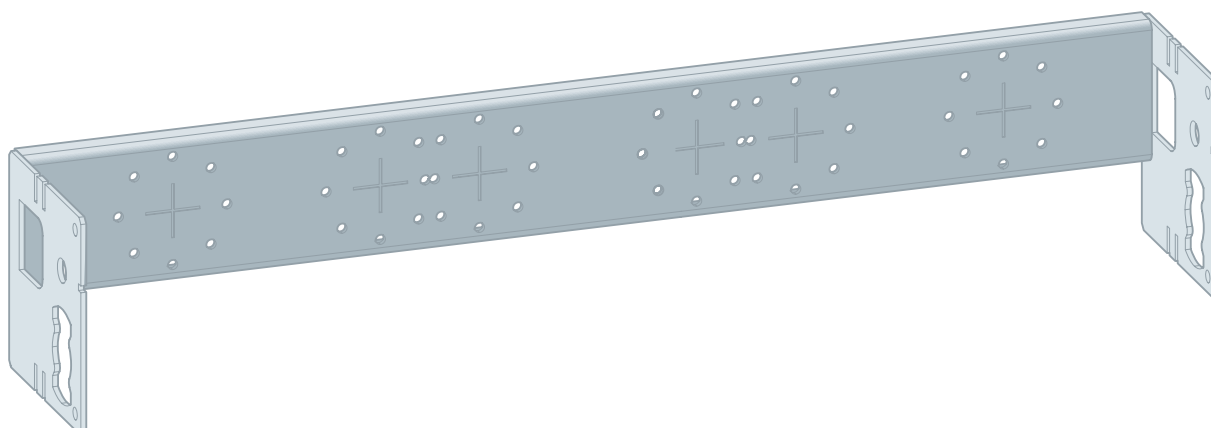


## Gebruiksaanwijzing

# Prevista Dry Plus-armatuurdrager voor opbouwarmatuur versterkt



voor opbouwarmatuur

**Model**  
8555.31

**Bouwjaar (van)**  
01/2019

**viega**

# Inhoudsopgave

|          |                                     |          |
|----------|-------------------------------------|----------|
| <b>1</b> | <b>Over deze gebruiksaanwijzing</b> | <b>3</b> |
|          | 1.1 Doelgroepen                     | 3        |
|          | 1.2 Markering van aanwijzingen      | 3        |
|          | 1.3 Aanwijzing over deze taalversie | 4        |
| <b>2</b> | <b>Productinformatie</b>            | <b>5</b> |
|          | 2.1 Normen en regelgevingen         | 5        |
|          | 2.2 Beoogd gebruik                  | 5        |
|          | 2.2.1 Toepassingen                  | 5        |
|          | 2.3 Productbeschrijving             | 6        |
|          | 2.3.1 Overzicht                     | 6        |
|          | 2.3.2 Compatibele componenten       | 6        |
| <b>3</b> | <b>Gebruik</b>                      | <b>7</b> |
|          | 3.1 Montage-informatie              | 7        |
|          | 3.1.1 Inbouwmaten                   | 7        |
|          | 3.2 Montage                         | 8        |
|          | 3.2.1 Module monteren               | 8        |
|          | 3.2.2 Afsluitende werkzaamheden     | 10       |
|          | 3.3 Verwijdering                    | 10       |

# 1 Over deze gebruiksaanwijzing

Voor dit document gelden auteursrechten, meer informatie hierover kunt u vinden op [viega.com/legal](http://viega.com/legal).

## 1.1 Doelgroepen

De informatie in deze handleiding is bestemd voor de volgende groepen personen:

- Verwarmings- en sanitairinstallateurs resp. voor geïnstrueerd vakpersoneel
- Eindverbruikers

Voor personen die niet over de opleiding resp. de kwalificatie beschikken, is de montage, installatie en eventueel het onderhoud van dit product niet toegestaan. Deze beperking geldt niet voor eventuele aanwijzingen voor de bediening.

Bij de installatie van Viega producten moeten de algemeen erkende regels van de techniek en de Viega gebruiksaanwijzingen in acht worden genomen.

## 1.2 Markering van aanwijzingen

Waarschuwings- en aanwijzingsteksten zijn afgezet tegen de andere tekst en extra gemarkeerd met bijbehorende pictogrammen.



### **GEVAAR!**

Dit symbool waarschuwt voor mogelijk levensgevaarlijk letsel.



### **WAARSCHUWING!**

Dit symbool waarschuwt voor mogelijk ernstig letsel.



### **VOORZICHTIG!**

Dit symbool waarschuwt voor mogelijk letsel.



### **AANWIJZING!**

Dit symbool waarschuwt voor mogelijke materiële schade.



Aanvullende aanwijzingen en tips.

### 1.3 Aanwijzing over deze taalversie

Deze gebruiksaanwijzing bevat belangrijke informatie over product resp. systeemkeuze, montage en inbedrijfstelling, alsmede over het beoogd gebruik en zo nodig over onderhoudsmaatregelen. Deze informatie over producten, hun eigenschappen en technische handleiding ervan is gebaseerd op de momenteel geldende normen in Europa (bijv. EN) en/of in Duitsland (bijv. DIN/DVGW).

Sommige passages in de tekst kunnen verwijzen naar technische voorschriften in Europa/Duitsland. Deze voorschriften moeten voor andere landen als adviezen gelden, als daar geen overeenkomstige nationale eisen bestaan. De overeenkomstige nationale wetten, standaards, voorschriften, normen en andere technische voorschriften hebben prioriteit boven de Duitse/Europese richtlijnen in deze handleiding: de hier beschreven informatie is niet bindend voor andere landen en gebieden en dienen, zoals gezegd, enkel als ondersteuning.

## 2 Productinformatie

### 2.1 Normen en regelgevingen

De hierna genoemde normen en regelgevingen gelden voor Duitsland resp. Europa. Nationale regelgevingen vindt u op de betreffende website van het land onder:

- **Frans:** *viega.be/normes*
- **Vlaams:** *viega.be/normen*

Regelgeving uit de paragraaf: toepassingen / montagevoorwaarden

| Geldigheidsgebied / Aanwijzing | Voor Duitsland geldende regelgeving |
|--------------------------------|-------------------------------------|
| Geschikte gemetselde wanden    | EN 1996-1-1                         |
| Geschikte betonwanden          | DIN 1045                            |

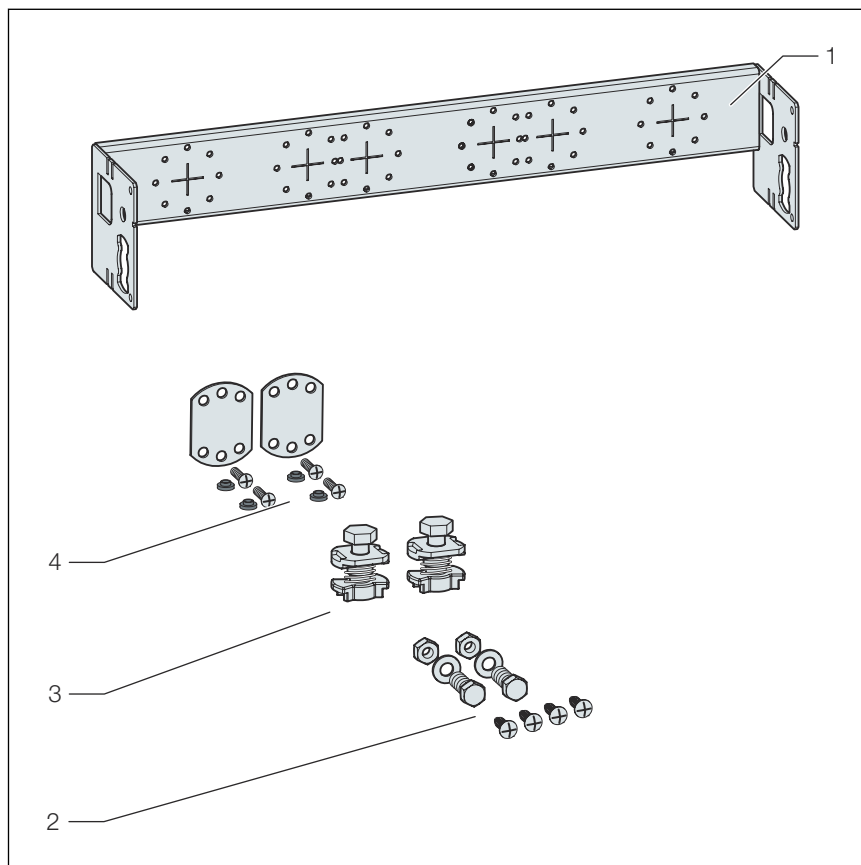
### 2.2 Beoogd gebruik

#### 2.2.1 Toepassingen

De armatuurdrager is geschikt voor de montage aan wandconstructies volgens de regelgeving in paragraaf  $\S$  „Regelgeving uit de paragraaf: toepassingen / montagevoorwaarden“ op pagina 5 en is bestemd voor de montage in een Prevista Dry Plus-voorwandconstructie.

## 2.3 Productbeschrijving

### 2.3.1 Overzicht



**Afb. 1: Inhoud van de levering**

- 1 Armatuurdrager
- 2 Schroeven voor de bevestiging in de staanderconstructie
- 3 Hamerkopbouten
- 4 Muurplaatbevestigingen

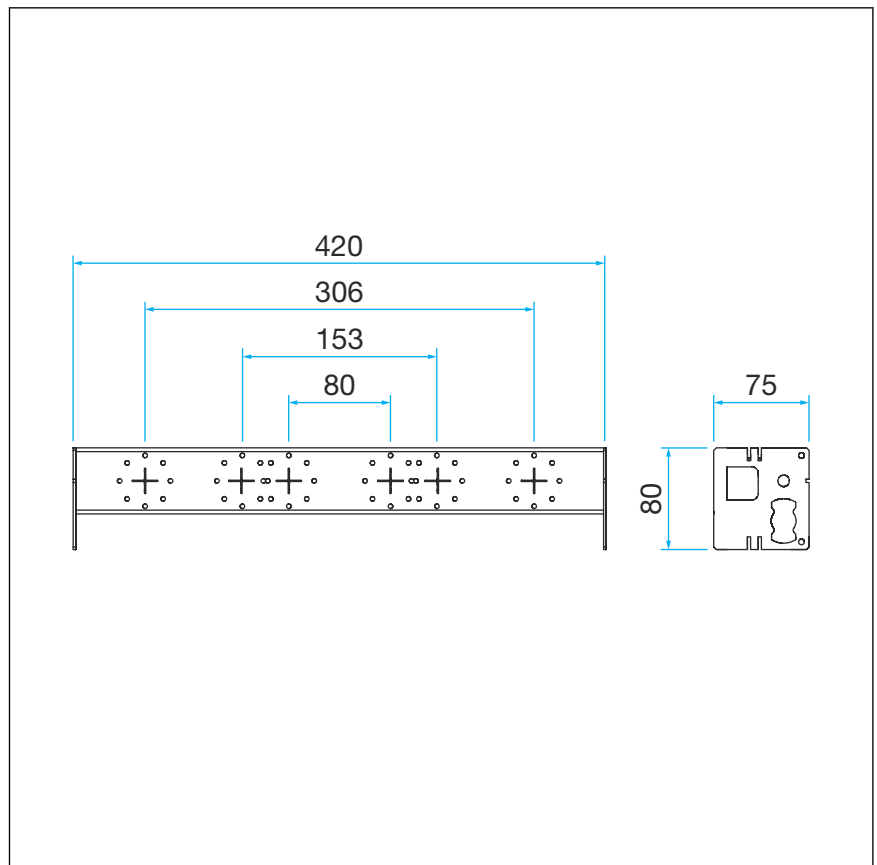
### 2.3.2 Compatibele componenten

De armatuurdrager is bestemd voor gebruik met een lange opbouwarmatuur.

## 3 Gebruik

### 3.1 Montage-informatie

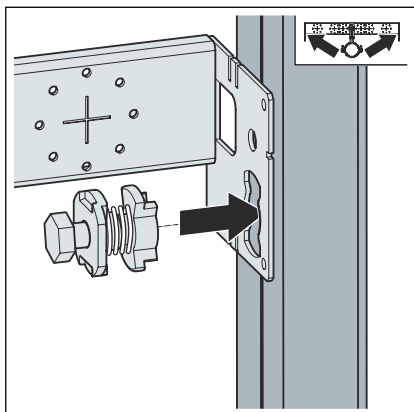
#### 3.1.1 Inbouwmaten



Afb. 2: Inbouwmaten

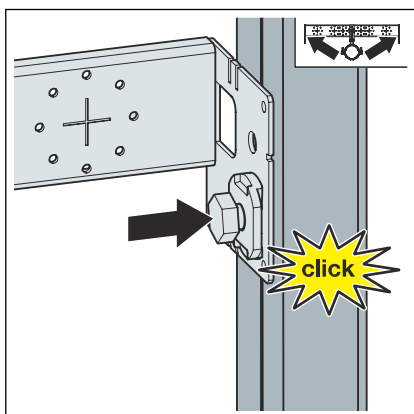
## 3.2 Montage

### 3.2.1 Module monteren

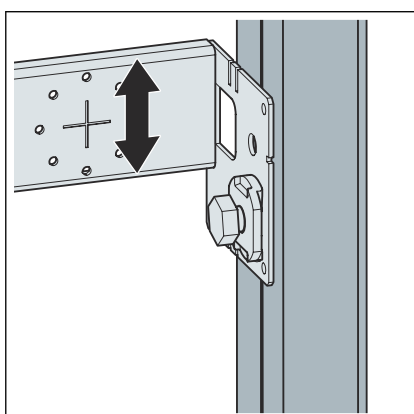


- Met de meegeleverde hamerkopbouten de armatuurdrager op de open montagerail fixeren.

De hamerkopbout in de opening van de module steken.

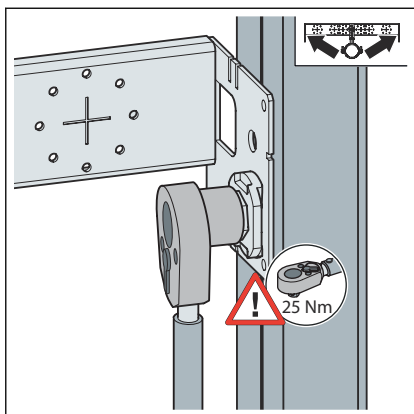


- De hamerkopbout er indrukken tot de hamerkopbout vastklikt.

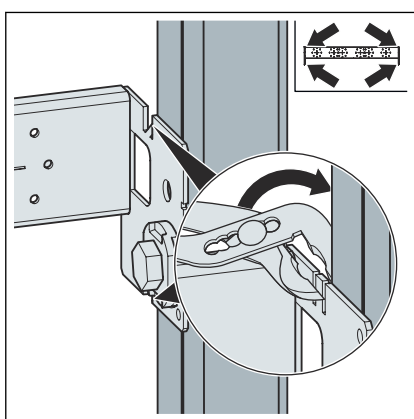


- De rail in de hoogte instellen.

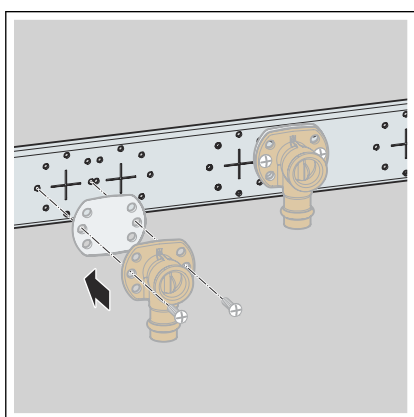




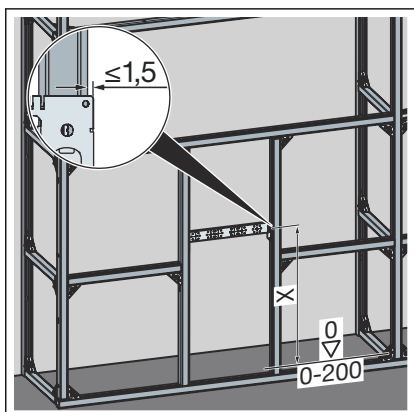
► De hamerkopbout fixeren.



► De metalen verbindingsstukken van de armatuurdrager aan de zijkant ombuigen.

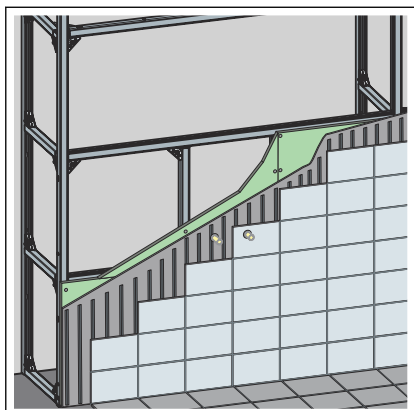


► De muurplaatbevestiging en de muurplaten aanbrengen.



► De hoogte van de armatuurdrager volgens de gegevens van de fabrikant van de sanitaire installatie instellen.

### 3.2.2 Afsluitende werkzaamheden



- De voorwand met geschikte gipskarton-onderplaten beplaten.  
Erop letten dat de stootranden niet op elkaar komen.
- Voegen en stootranden met geschikte plamuurmassa voegen.
- Voor meer gedetailleerde informatie, de montagehandleiding van de gipskarton-onderplaten in acht nemen.

### 3.3 Verwijdering

Product en verpakking scheiden in de verschillende materiaalgroepen (bijv. papier, metalen, kunststoffen of non-ferrometalen) en volgens de nationaal geldende wetgeving afvoeren.



**Viega Belgium bvba**

info@viega.be

viega.be

BEnl • 2022-08 • VPN180519

