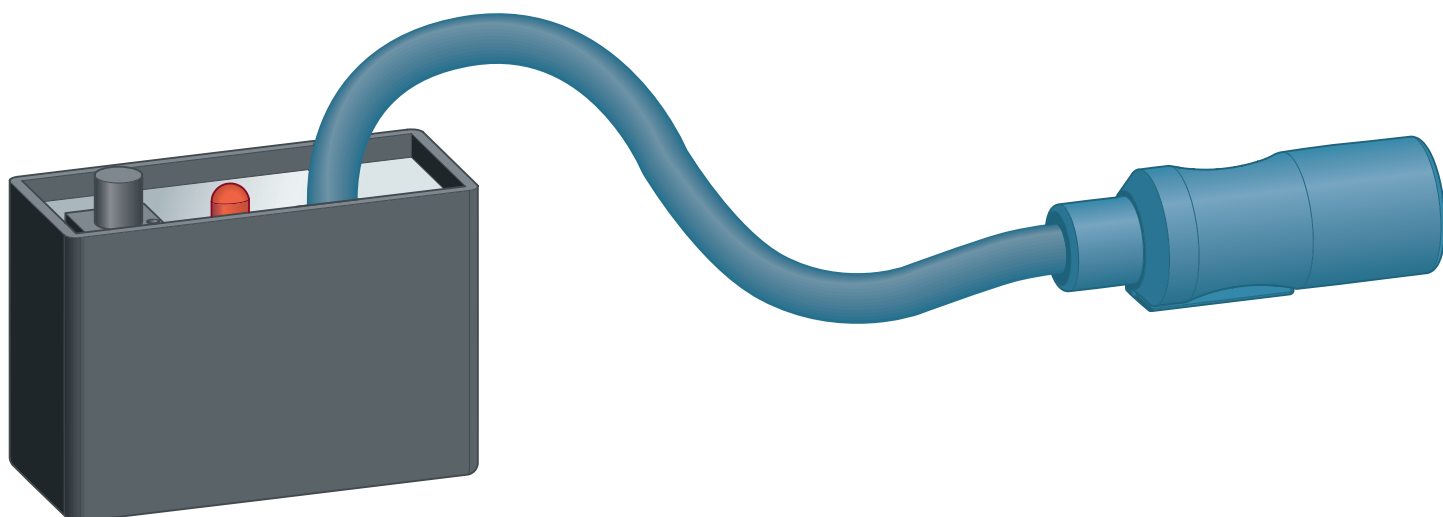


Gebruiksaanwijzing

Draadloze ontvanger



voor de ontvangst van een spoelactivering via draadloos signaal
in combinatie met HEWI-steunhandgrepen

Model
8570.58

Bouwjaar (van)
04/2019

Inhoudsopgave

1	Over deze gebruiksaanwijzing	3
	1.1 Doelgroepen	3
	1.2 Markering van aanwijzingen	3
	1.3 Aanwijzing over deze taalversie	4
2	Productinformatie	5
	2.1 Beoogd gebruik	5
	2.1.1 Toepassingen	5
	2.1.2 Algemene aanwijzingen	5
	2.2 Productbeschrijving	6
	2.2.1 Overzicht	6
	2.2.2 Aansluitschema	7
	2.2.3 Werking	7
	2.2.4 Uitbreidingen	8
3	Gebruik	9
	3.1 Montage	9
	3.2 Inbedrijfstelling	10
	3.3 Verwijdering	11

1 Over deze gebruiksaanwijzing

Voor dit document gelden auteursrechten, meer informatie hierover kunt u vinden op viega.com/legal.

1.1 Doelgroepen

De informatie in deze handleiding is bestemd voor de volgende groepen personen:

- Verwarmings- en sanitairinstallateurs resp. voor geïnstrueerd vakpersoneel

Voor personen die niet over de opleiding resp. de kwalificatie beschikken, is de montage, installatie en eventueel het onderhoud van dit product niet toegestaan. Deze beperking geldt niet voor eventuele aanwijzingen voor de bediening.

Bij de inbouw van Viega producten moeten de algemeen erkende regels van de techniek en de Viega gebruiksaanwijzingen in acht worden genomen.

1.2 Markering van aanwijzingen

Waarschuwing- en aanwijzingsteksten zijn afgezet tegen de andere tekst en extra gemarkeerd met bijbehorende pictogrammen.



GEVAAR!

Dit symbool waarschuwt voor mogelijk levensgevaarlijk letsel.



WAARSCHUWING!

Dit symbool waarschuwt voor mogelijk ernstig letsel.



VOORZICHTIG!

Dit symbool waarschuwt voor mogelijk letsel.



AANWIJZING!

Dit symbool waarschuwt voor mogelijke materiële schade.



Aanvullende aanwijzingen en tips.

1.3 Aanwijzing over deze taalversie

Deze gebruiksaanwijzing bevat belangrijke informatie over product resp. systeemkeuze, montage en inbedrijfstelling, alsmede over het beoogd gebruik en zo nodig over onderhoudsmaatregelen. Deze informatie over producten, hun eigenschappen en technische handleiding ervan is gebaseerd op de momenteel geldende normen in Europa (bijv. EN) en/of in Duitsland (bijv. DIN/DVGW).

Sommige passages in de tekst kunnen verwijzen naar technische voorschriften in Europa/Duitsland. Deze voorschriften moeten voor andere landen als adviezen gelden, als daar geen overeenkomstige nationale eisen bestaan. De overeenkomstige nationale wetten, standaards, voorschriften, normen en andere technische voorschriften hebben prioriteit boven de Duitse/Europese richtlijnen in deze handleiding: de hier beschreven informatie is niet bindend voor andere landen en gebieden en dienen, zoals gezegd, enkel als ondersteuning.

2 Productinformatie

2.1 Beoogd gebruik



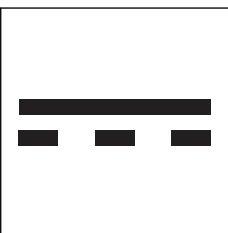
2.1.1 Toepassingen

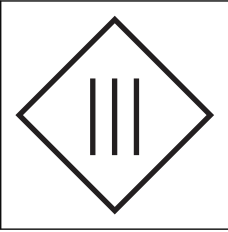
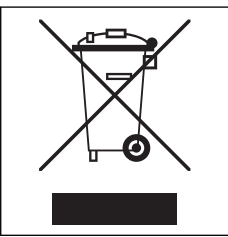
De draadloze ontvanger kan met alle elektronische Prevista-WC-bedieningsplaten en -WC-afstandsbedieningen voor spoelactivering worden gebruikt.

2.1.2 Algemene aanwijzingen

Symbolen

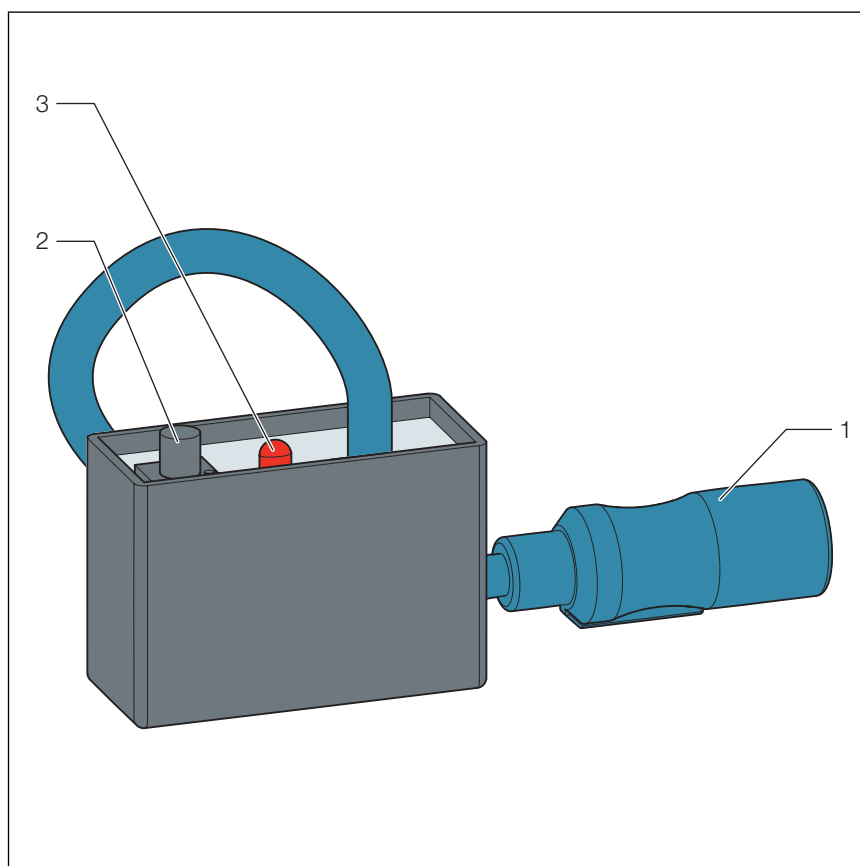
Neem de symbolen op het etiket in acht:

Symbool	Beschrijving
	CE-markering, productveiligheid in Europa
	EAC-markering, registratie van producten op het gebied van de douane-unie
	Gelijkstroom

Symbool	Beschrijving
	<p>Beschermingsklasse III</p>
	<p>Het gemarkeerde product mag niet met het huisvuil worden verwijderd.</p>

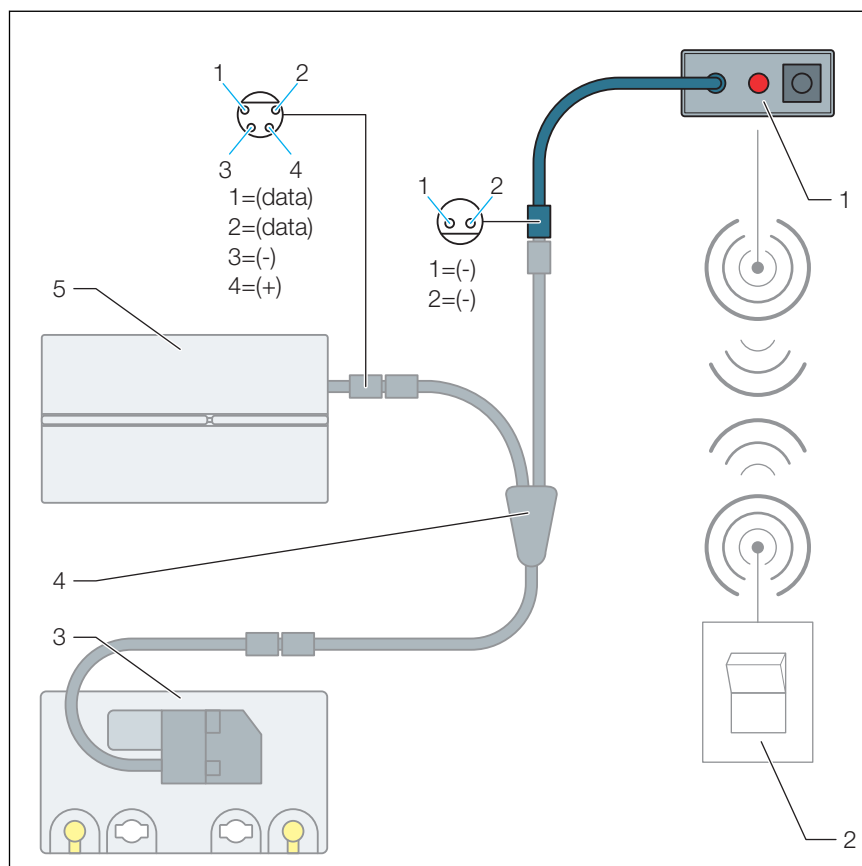
2.2 Productbeschrijving

2.2.1 Overzicht



- 1 Aansluitstekker
- 2 Inleertoets
- 3 LED

2.2.2 Aansluitschema



Afb. 1: Aansluitschema, draadloze ontvanger, WC-bedieningsplaat voor Prevista

- 1 Draadloze ontvanger
- 2 Knoppen
- 3 Aandrijfeenheid elektronisch
- 4 Uitbreidingskabeladapter
- 5 WC-bedieningsplaat voor Prevista

2.2.3 Werking

Met de draadloze ontvanger kunnen signalen van HEWI-draadloze zenders voor de spoelactivering (bijv. aan steunhandgrepen) worden ontvangen.

Aan een draadloze ontvanger kunnen maximaal 32 zenders worden toegewezen.

2.2.4 Uitbreidingen



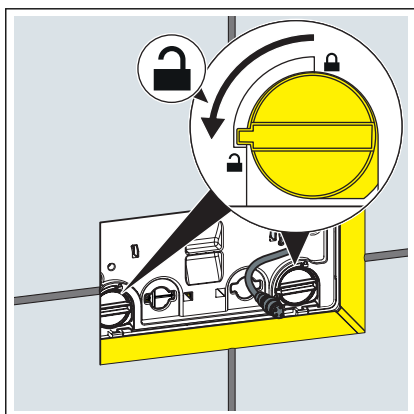
Adapter (model 8570.57)

Voor de aansluiting van een draadloze ontvanger.

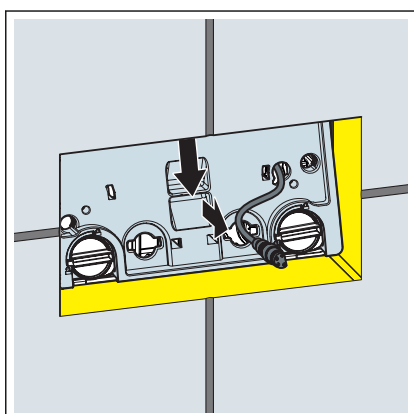
Met de adapter (model 8570.57) kunnen gelijktijdig meerdere signaalgevers op een besturing worden aangesloten. Zo kan bijv. een toets met een draadloze ontvanger worden gecombineerd.

3 Gebruik

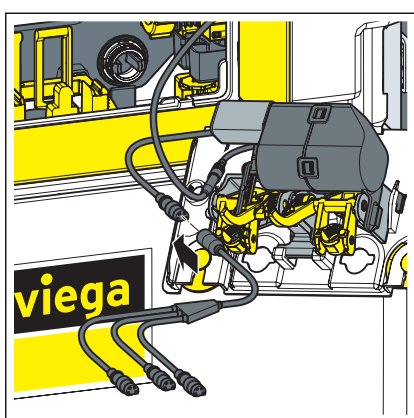
3.1 Montage



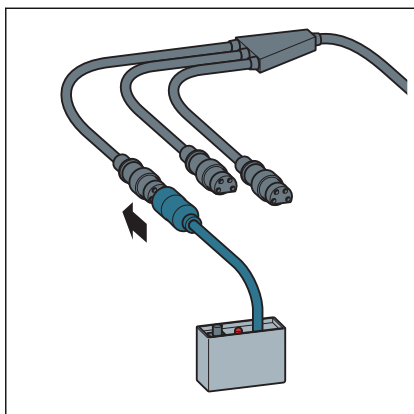
► De vergrendeling van de afdekplaat 90° tegen de klok in draaien.



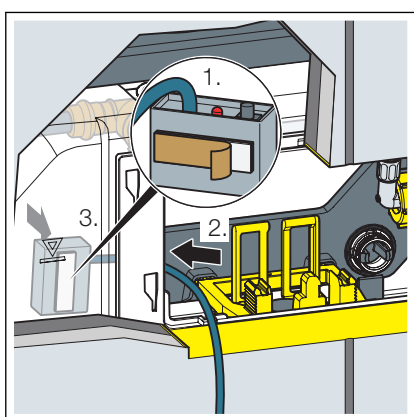
► De afdekplaat verwijderen.



► De Y-kabel op de bedieningsplaat aansluiten.



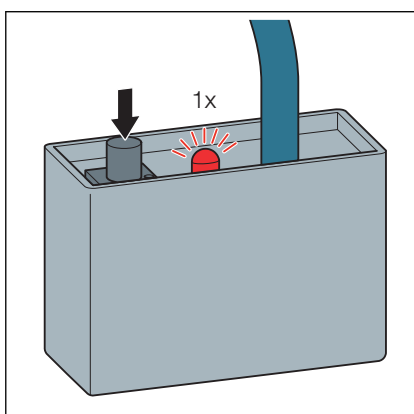
- De draadloze ontvanger op de Y-kabel aansluiten.



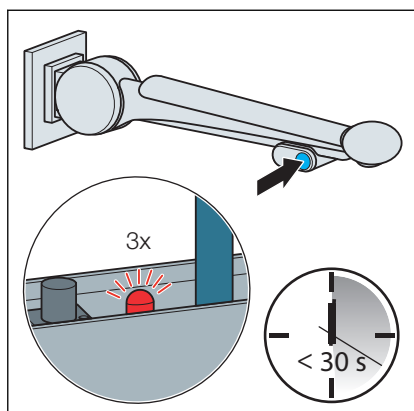
- Beschermfolie van de plakstrip afhalen.
- De draadloze ontvanger in het spoelreservoir plaatsen en de plakstrip stevig aandrukken.

3.2 Inbedrijfstelling

Inleren



- De inleerknop kort indrukken.
- De LED knippert een keer.



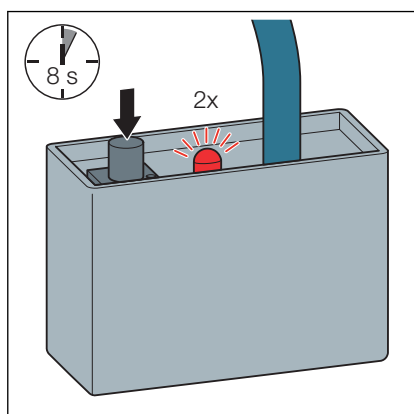
- Binnen 30 seconden de spoelknop van de in te leren draadloze zender indrukken.

Bij draadloze zenders die geschikt zijn voor twee hoeveelheden, drukt u op een van de beide spoelknoppen.

- De LED knippert drie keer.

- Het proces herhalen voor het inleren van verdere zenders (maximaal 32 per ontvanger).

Geheugen wissen



- De inleerknop ca. 8 seconden ingedrukt houden.

- De LED knippert twee keer.

- De inleerknop loslaten.

- Het geheugen van de draadloze ontvanger is gewist.

3.3 Verwijdering

Product en verpakking scheiden in de verschillende materiaalgroepen (bijv. papier, metalen, kunststoffen of non-ferrometalen) en volgens de nationaal geldende wetgeving afvoeren.



Viega Belgium bvba

info@viega.be

viega.be

BEnl • 2020-09 • VPN200196

