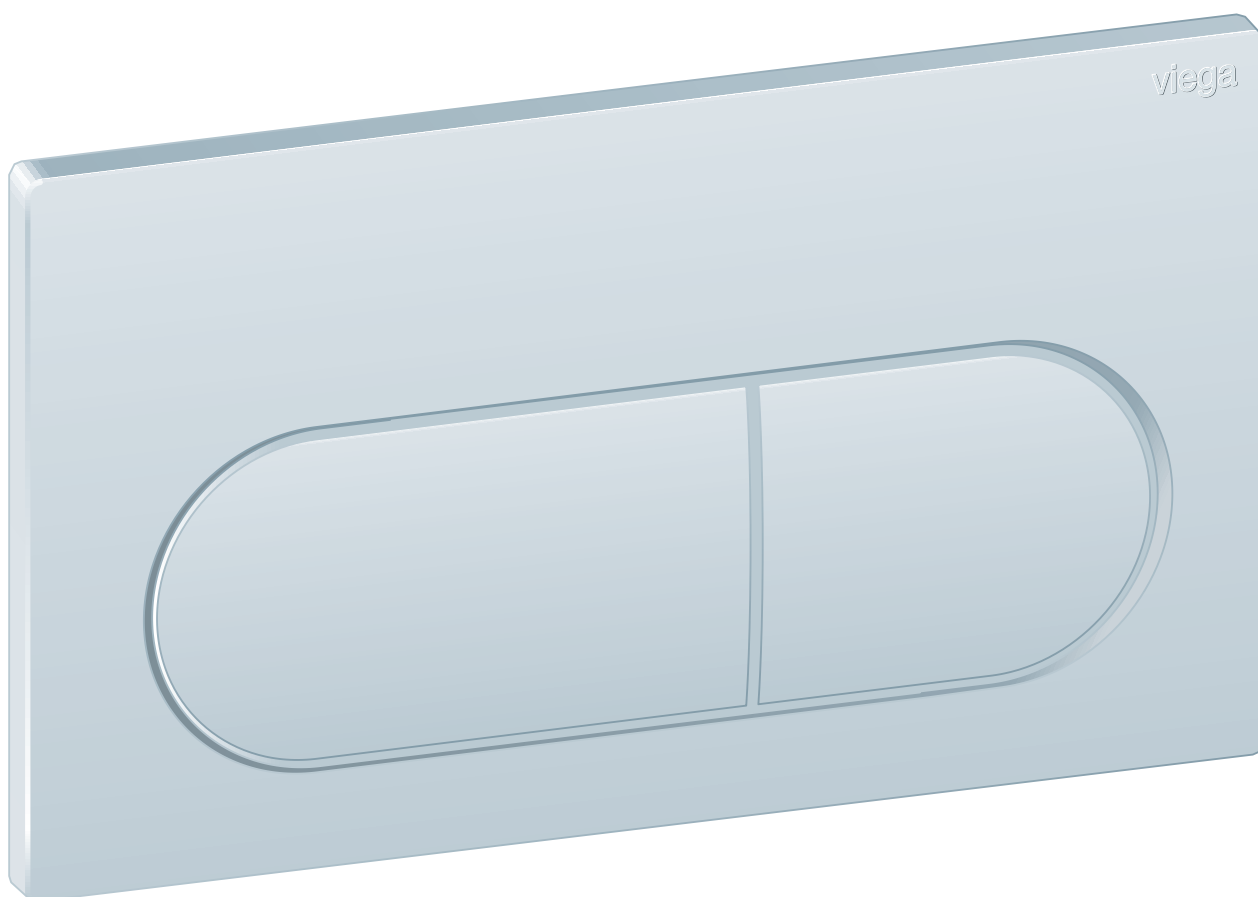


Gebruiksaanwijzing

WC-bedieningsplaat voor Prevista Visign for Life 6



voor alle Prevista-inbouwspiegelreservoirs

Model
8602.1

Bouwjaar (van)
03/2019

viega

Inhoudsopgave

1	Over deze gebruiksaanwijzing	3
	1.1 Doelgroepen	3
	1.2 Markering van aanwijzingen	3
	1.3 Aanwijzing over deze taalversie	4
2	Productinformatie	5
	2.1 Normen en regelgevingen	5
	2.2 Beoogd gebruik	5
	2.2.1 Toepassingen	5
	2.3 Productbeschrijving	6
	2.3.1 Overzicht	6
	2.3.2 Technische gegevens	6
3	Gebruik	7
	3.1 Montage	7
	3.1.1 Spoelreservoir voorbereiden	7
	3.1.2 Bedieningsplaat monteren	8
	3.2 Inbedrijfstelling	14
	3.2.1 Spoelhoeveelheid instellen	14
	3.3 Fouten, storingen en oplossingen	16
	3.4 Verzorging en onderhoud	16
	3.4.1 Onderhoudsaanwijzingen	16
	3.5 Verwijdering	16

1 Over deze gebruiksaanwijzing

Voor dit document gelden auteursrechten, meer informatie hierover kunt u vinden op viega.com/legal.

1.1 Doelgroepen

De informatie in deze handleiding is bestemd voor de volgende groepen personen:

- Verwarmings- en sanitairinstallateurs resp. opgeleid vakpersoneel
- Eindverbruikers

Voor personen die niet over de opleiding resp. de kwalificatie beschikken, is de montage, installatie en eventueel het onderhoud van dit product niet toegestaan. Deze beperking geldt niet voor eventuele aanwijzingen voor de bediening.

Bij de installatie van Viega producten moeten de algemeen erkende regels van de techniek en de Viega gebruiksaanwijzingen in acht worden genomen.

1.2 Markering van aanwijzingen

Waarschuwings- en aanwijzingsteksten zijn afgezet tegen de andere tekst en extra gemarkeerd met bijbehorende pictogrammen.



GEVAAR!

Dit symbool waarschuwt voor mogelijk levensgevaarlijk letsel.



WAARSCHUWING!

Dit symbool waarschuwt voor mogelijk ernstig letsel.



VOORZICHTIG!

Dit symbool waarschuwt voor mogelijk letsel.



AANWIJZING!

Dit symbool waarschuwt voor mogelijke materiële schade.



Aanvullende aanwijzingen en tips.

1.3 Aanwijzing over deze taalversie

Deze gebruiksaanwijzing bevat belangrijke informatie over product resp. systeemkeuze, montage en inbedrijfstelling, alsmede over het beoogd gebruik en zo nodig over onderhoudsmaatregelen. Deze informatie over producten, hun eigenschappen en technische handleiding ervan is gebaseerd op de momenteel geldende normen in Europa (bijv. EN) en/of in Duitsland (bijv. DIN/DVGW).

Sommige passages in de tekst kunnen verwijzen naar technische voorschriften in Europa/Duitsland. Deze voorschriften moeten voor andere landen als adviezen gelden, als daar geen overeenkomstige nationale eisen bestaan. De overeenkomstige nationale wetten, standaards, voorschriften, normen en andere technische voorschriften hebben prioriteit boven de Duitse/Europese richtlijnen in deze handleiding: de hier beschreven informatie is niet bindend voor andere landen en gebieden en dienen, zoals gezegd, enkel als ondersteuning.

2 Productinformatie

2.1 Normen en regelgevingen

De hierna genoemde normen en regelgevingen gelden voor Duitsland resp. Europa. Nationale regelgevingen vindt u op de betreffende website van het land onder:

- **Frans:** *viega.be/normes*
- **Vlaams:** *viega.be/normen*

Regelgeving uit de paragraaf: technische gegevens

Geldigheidsgebied / Aanwijzing	Voor Duitsland geldende regelgeving
Spoeldebiet	DIN 3265
Geluidsklasse	DIN 4109

2.2 Beoogd gebruik

2.2.1 Toepassingen

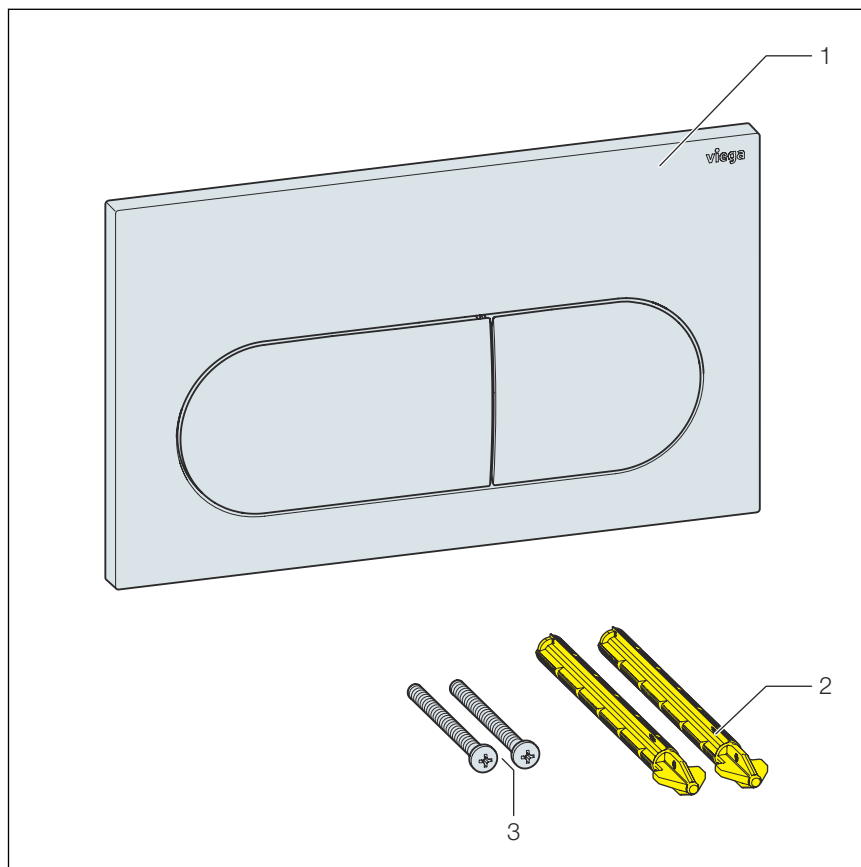
Geschikte spoelreservoirs

De bedieningsplaat is bestemd voor het activeren van spoelingen aan Viega inbouwspoelreservoirs.

De inbouw is in alle Prevista inbouwspoelreservoirs mogelijk.

2.3 Productbeschrijving

2.3.1 Overzicht



Afb. 1: Inhoud van de levering

- 1 Bedieningsplaat
- 2 Bedieningsstiften
- 3 Schroeven voor de bevestiging

2.3.2 Technische gegevens

Spoelhoeveelheid

De spoelhoeveelheden voor de spoelbediening bedragen:

- Kleine spoelhoeveelheid: ca. 2–4 liter
- Grote spoelhoeveelheid: ca. 3,5–7,5 liter

Voor de instelling van de spoeling, zie [Hoofdstuk 3.2.1 „Spoelhoeveelheid instellen“ op pagina 14.](#)

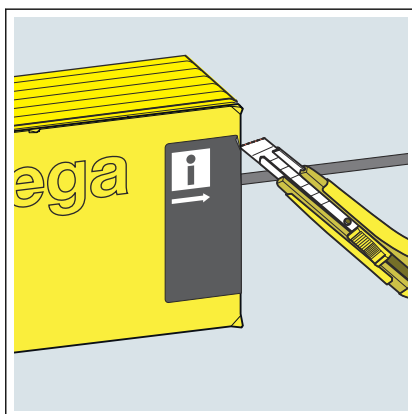
3 Gebruik

3.1 Montage

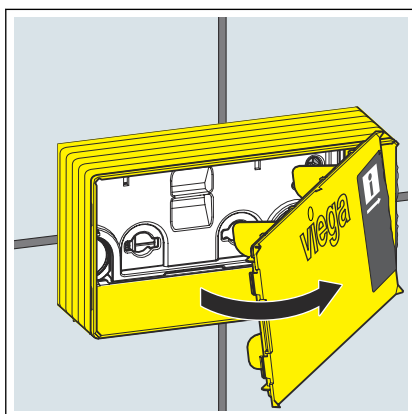
3.1.1 Spoelreservoir voorbereiden

Vereisten:

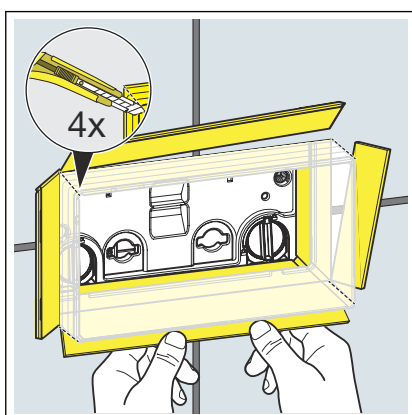
- Het spoelreservoir is in de voorwand gemonteerd.
- De voorwand is betegeld.
- De plakstrook voor de schachtafdekking insnijden.



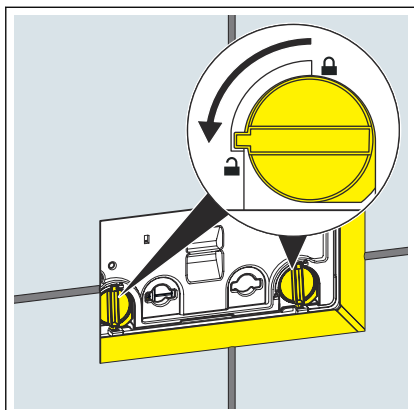
- De schachtafdekking verwijderen.



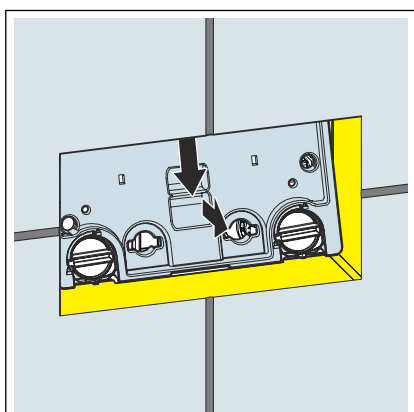
- De revisieschacht aan de hoeken insnijden.
- De zijden van de revisieschacht tot aan het tegelvlak naar buiten knikken en afbreken.



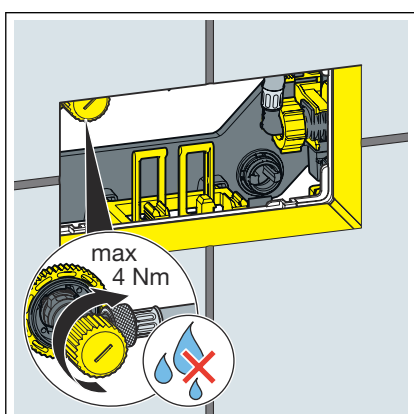
3.1.2 Bedieningsplaat monteren



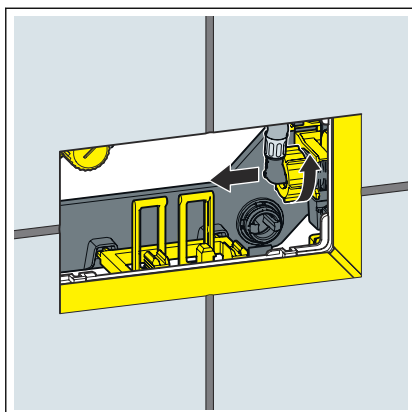
- De vergrendeling van de afdekplaat 90° tegen de klok in draaien.



- De afdekplaat verwijderen.

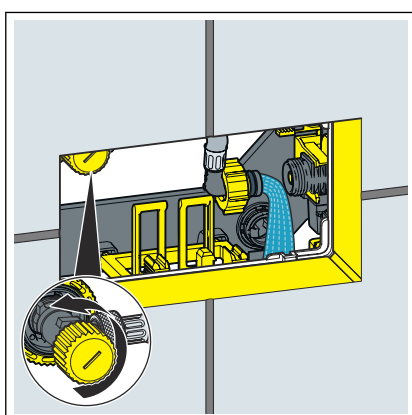


- De hoekstopkraan sluiten.
Het maximale aanhaalkoppel is 4 Nm.

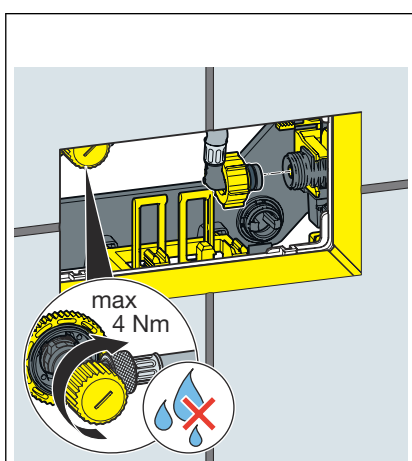


► De flexibele slang op het vulventiel losmaken.

INFO! Voor het instellen van de spoelhoeveelheid, zie  **Hoofdstuk 3.2.1 „Spoelhoeveelheid instellen“ op pagina 14.**

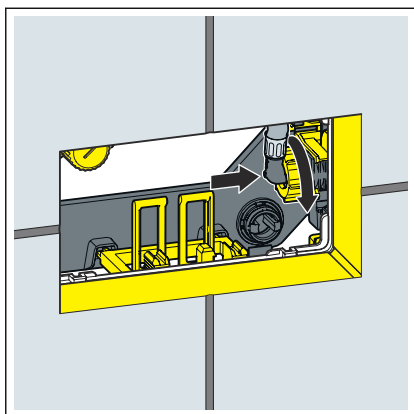


► Om de leiding te spoelen, de hoekstopkraan enkele seconden openen.

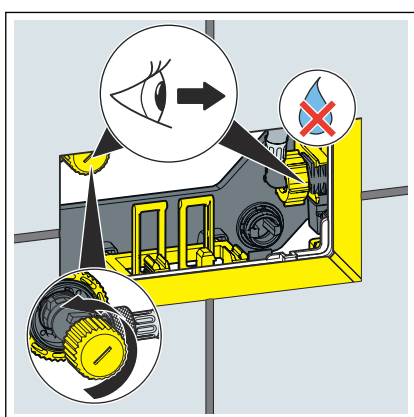


► De hoekstopkraan sluiten.

Het maximale aanhaalkoppel is 4 Nm.

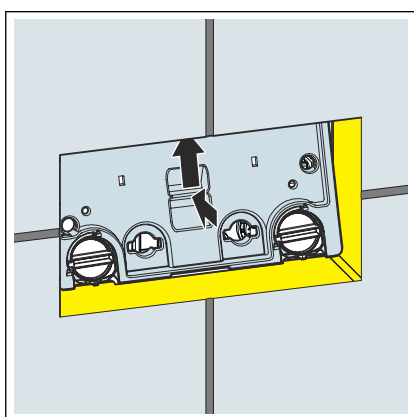


► De flexibele slang op het vulventiel aansluiten.

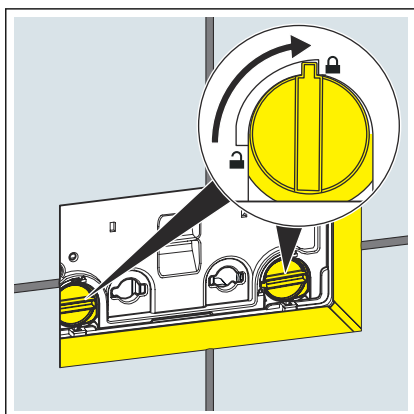


► De hoekstopkraan weer openen.

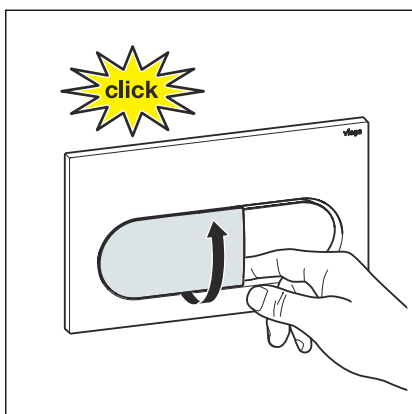
INFO! Controleer de hoekstopkraan en het vulventiel op dichtheid.



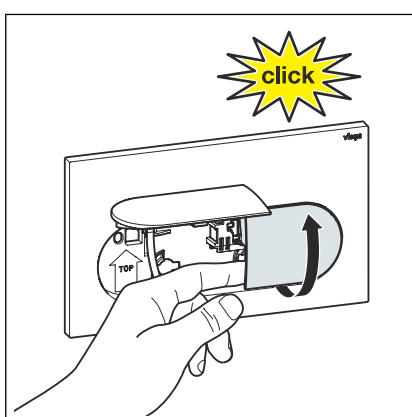
► De afdekplaat in het speelreservoir plaatsen.



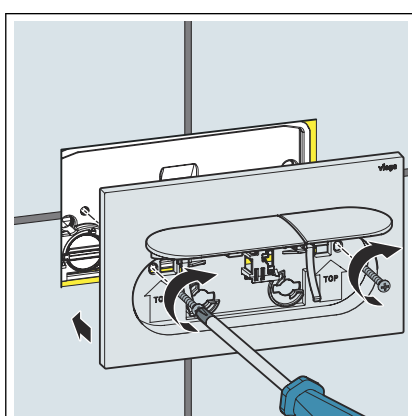
► De vergrendeling van de afdekplaat 90° rechtsom draaien.



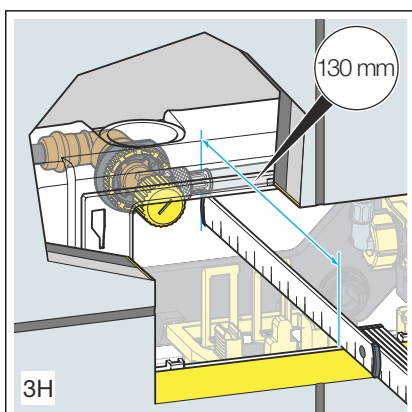
► De linker knop omhoog klappen.



► De rechter knop omhoog klappen.

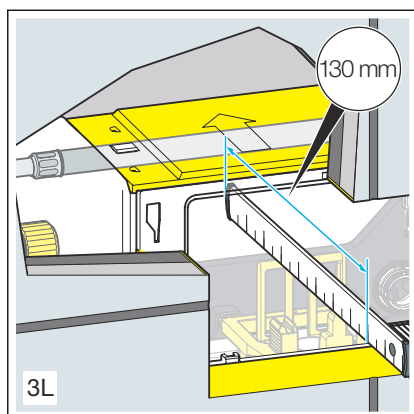


► De bedieningsplaat erop zetten en vastschroeven.

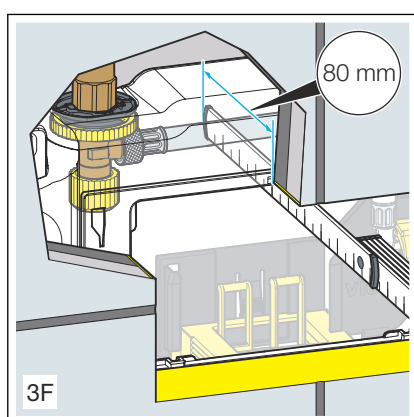


Wanneer u niet zeker weet welk spoelreservoir gemonteerd is, kunt u deze aan hand van de volgende afmetingen identificeren.

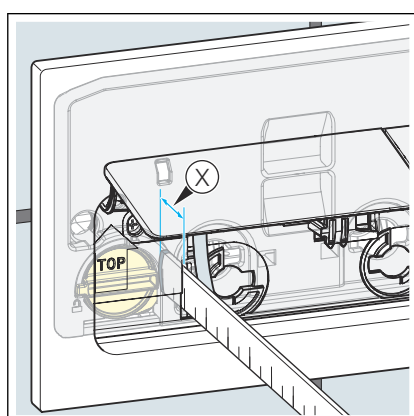
■ Inbouwspoelreservoir 3H



■ Inbouwspoelreservoir 3L

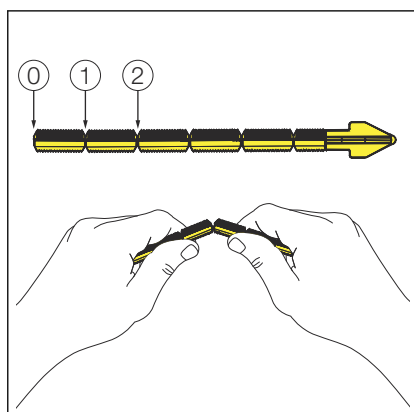


■ Inbouwspoelreservoir 3F



INFO! Bij de inbouw van voren in het inbouwspoelreservoir 3H, 3L, 3F.

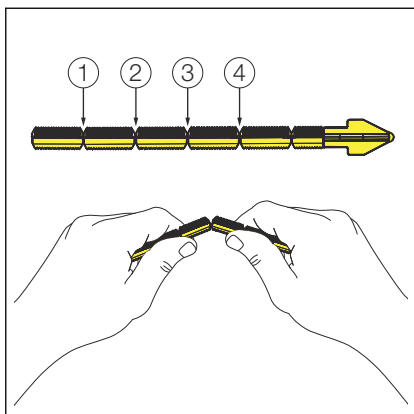
➤ De afstand voor de bedieningsstiften bepalen.



INFO! Inbouwspoelreservoir 3H en 3L.

➤ Indien nodig de bedieningsstiften passend inkorten.

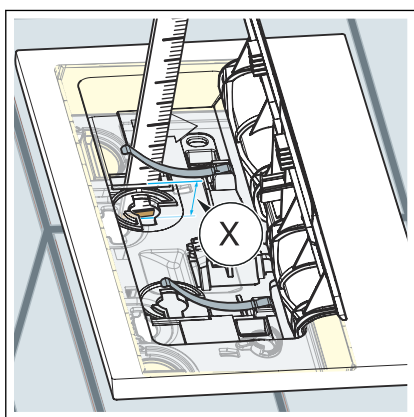
- 0: 75–50 mm
- 1: 50–25 mm
- 2: 25–10 mm



INFO! Spoelreservoir 3F.

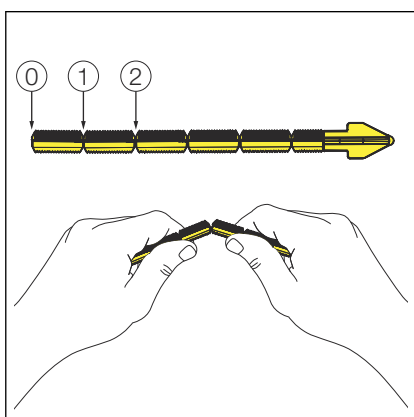
► Indien nodig de bedieningsstiften passend inkorten.

- 1: 75–55 mm
- 2: 55–35 mm
- 3: 35–15 mm
- 4: 15–10 mm



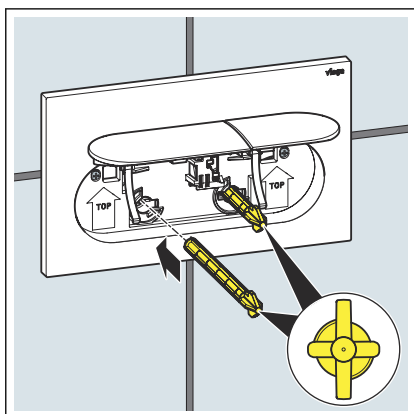
INFO! Bij inbouw van boven in het inbouwspoelreservoir 3L.

► De afstand voor de bedieningsstiften bepalen.

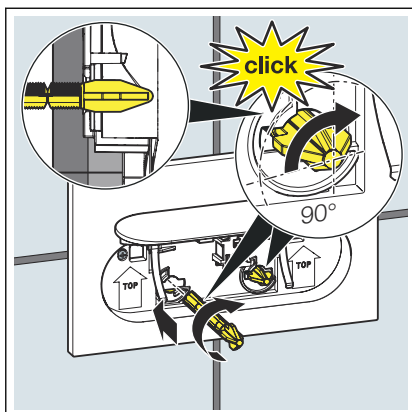


► Indien nodig de bedieningsstiften passend inkorten.

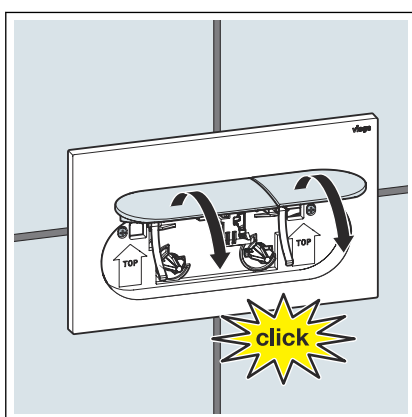
- 0: 60–45 mm
- 1: 45–25 mm
- 2: 25–10 mm



► De bedieningsstiften er tot de aanslag invoeren.



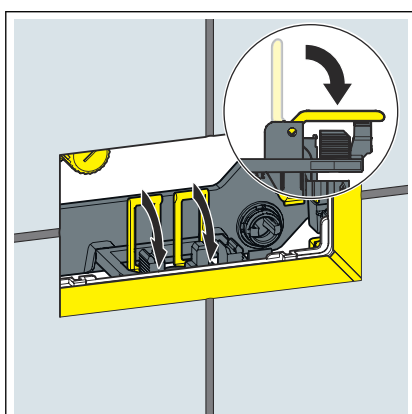
- De bedieningsstiften uitlijnen.
- De bedieningsstiften 90° rechtsom draaien.



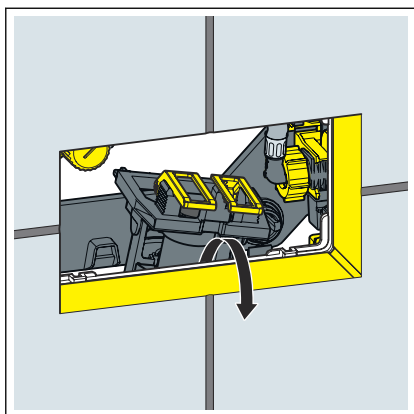
- De knop omlaag klappen.
- De bedieningsplaat is gemonteerd.

3.2 Inbedrijfstelling

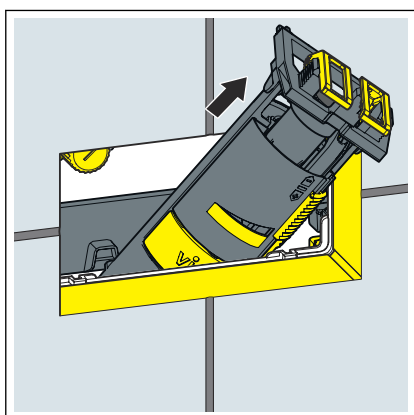
3.2.1 Spelhoeveelheid instellen



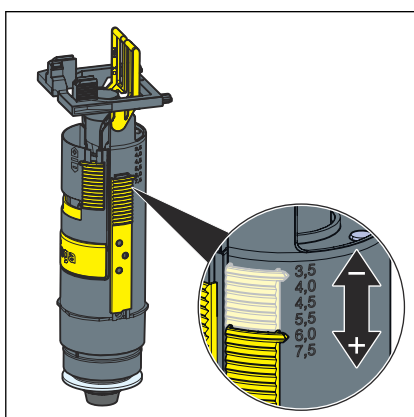
- De omslagen naar voren klappen.



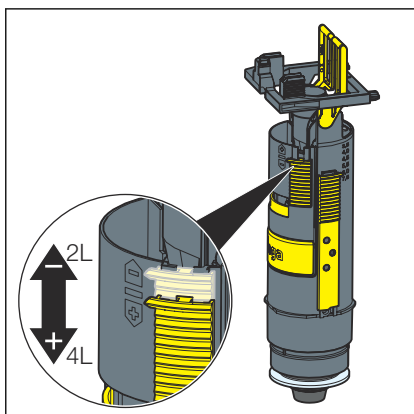
► Het afvoerventiel optillen.



► Het afvoerventiel door de revisieopening verwijderen.



► De grote spoelhoeveelheid op het afvoerventiel instellen.



► De kleine spoelhoeveelheid op het afvoerventiel instellen.

3.3 Fouten, storingen en oplossingen

Fout	Oorzaak	Oplossing
De WC spoelt niet.	Het spoelreservoir nog niet volledig gevuld.	Wachten tot het spoelreservoir voldoende is gevuld.
	In het spoelreservoir is geen water. De hoekstopkraan is gesloten.	De hoekstopkraan openen.
De WC spoelt onafgebroken.	De dichting op het vulventiel is vuil of beschadigd.	De dichting controleren, evt. vervangen.
	De dichting op het afvoerventiel is vuil of beschadigd.	De dichting controleren, evt. vervangen.

3.4 Verzorging en onderhoud

3.4.1 Onderhoudsaanwijzingen

Voor de regelmatige verzorging en ter voorkoming van kalkvlekken op de bedieningsplaat normale zeep of een mild reinigingsmiddel gebruiken. In geen geval schuurmiddel of krassende voorwerpen gebruiken.

Grove verontreinigingen met huishoudreiniger verwijderen. Het reinigingsmiddel na de voorgeschreven inwerkduur zeer grondig met water afspoelen. Er mogen geen resten op de componenten achterblijven.

3.5 Verwijdering

Product en verpakking scheiden in de verschillende materiaalgroepen (bijv. papier, metalen, kunststoffen of non-ferrometalen) en volgens de nationaal geldende wetgeving afvoeren.



Viega Belgium bvba

info@viega.be

viega.be

BEnl • 2023-02 • VPN210138

