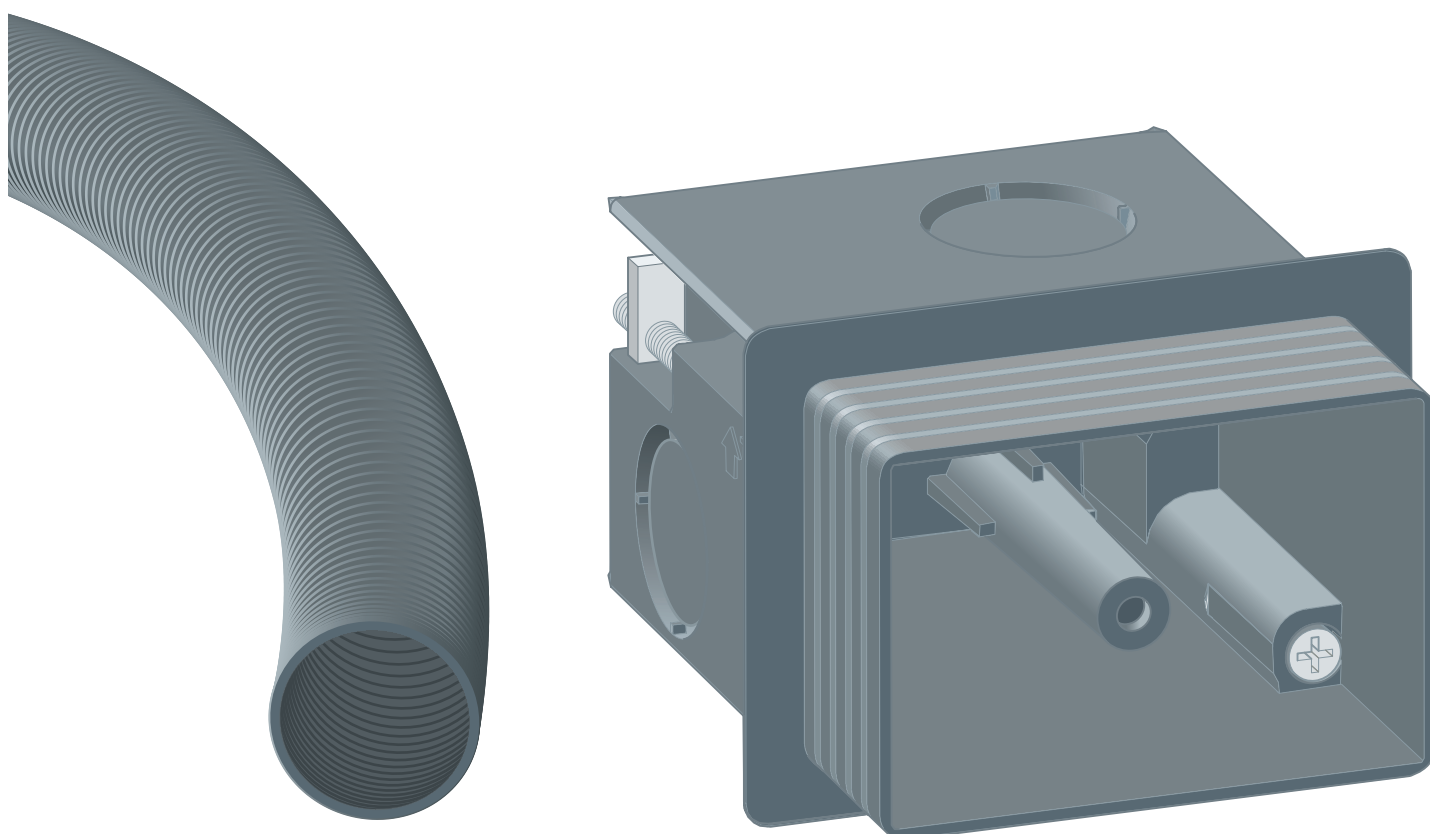


# Gebruiksaanwijzing

## Ruwbouwset



voor inbouw in natbouw-, droogbouw en voorwandsysteem

**Model**  
8640.14

**Bouwjaar (van)**  
03/2019

**viega**

# Inhoudsopgave

<b>1</b>	<b>Over deze gebruiksaanwijzing</b>	<b>3</b>
	1.1 Doelgroepen	3
	1.2 Markering van aanwijzingen	3
	1.3 Aanwijzing over deze taalversie	4
<b>2</b>	<b>Productinformatie</b>	<b>5</b>
	2.1 Beoogd gebruik	5
	2.1.1 Toepassingen	5
	2.2 Algemene aanwijzingen	5
	2.3 Productbeschrijving	6
	2.3.1 Overzicht	6
<b>3</b>	<b>Gebruik</b>	<b>7</b>
	3.1 Montage	7
	3.2 Verwijdering	10

# 1 Over deze gebruiksaanwijzing

Voor dit document gelden auteursrechten, meer informatie hierover kunt u vinden op [viega.com/legal](http://viega.com/legal).

## 1.1 Doelgroepen

De informatie in deze handleiding is bestemd voor de volgende groepen personen:

- Verwarmings- en sanitairinstallateurs resp. voor geïnstrueerd vakpersoneel

Voor personen die niet over de opleiding resp. de kwalificatie beschikken, is de montage, installatie en eventueel het onderhoud van dit product niet toegestaan. Deze beperking geldt niet voor eventuele aanwijzingen voor de bediening.

Bij de installatie van Viega producten moeten de algemeen erkende regels van de techniek en de Viega gebruiksaanwijzingen in acht worden genomen.

## 1.2 Markering van aanwijzingen

Waarschuwing- en aanwijzingsteksten zijn afgezet tegen de andere tekst en extra gemarkeerd met bijbehorende pictogrammen.



### **GEVAAR!**

Dit symbool waarschuwt voor mogelijk levensgevaarlijk letsel.



### **WAARSCHUWING!**

Dit symbool waarschuwt voor mogelijk ernstig letsel.



### **VOORZICHTIG!**

Dit symbool waarschuwt voor mogelijk letsel.



### **AANWIJZING!**

Dit symbool waarschuwt voor mogelijke materiële schade.



Aanvullende aanwijzingen en tips.

### 1.3 Aanwijzing over deze taalversie

Deze gebruiksaanwijzing bevat belangrijke informatie over product resp. systeemkeuze, montage en inbedrijfstelling, alsmede over het beoogd gebruik en zo nodig over onderhoudsmaatregelen. Deze informatie over producten, hun eigenschappen en technische handleiding ervan is gebaseerd op de momenteel geldende normen in Europa (bijv. EN) en/of in Duitsland (bijv. DIN/DVGW).

Sommige passages in de tekst kunnen verwijzen naar technische voorschriften in Europa/Duitsland. Deze voorschriften moeten voor andere landen als adviezen gelden, als daar geen overeenkomstige nationale eisen bestaan. De overeenkomstige nationale wetten, standaards, voorschriften, normen en andere technische voorschriften hebben prioriteit boven de Duitse/Europese richtlijnen in deze handleiding: de hier beschreven informatie is niet bindend voor andere landen en gebieden en dienen, zoals gezegd, enkel als ondersteuning.

## 2 Productinformatie

### 2.1 Beoogd gebruik

#### 2.1.1 Toepassingen

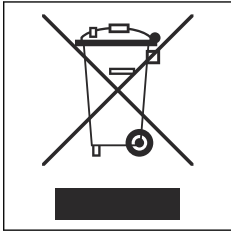
De ruwbouwset is nodig voor de inbouw van afstandsbediening voor spoelactivering voor Prevista.

### 2.2 Algemene aanwijzingen

#### Symbolen

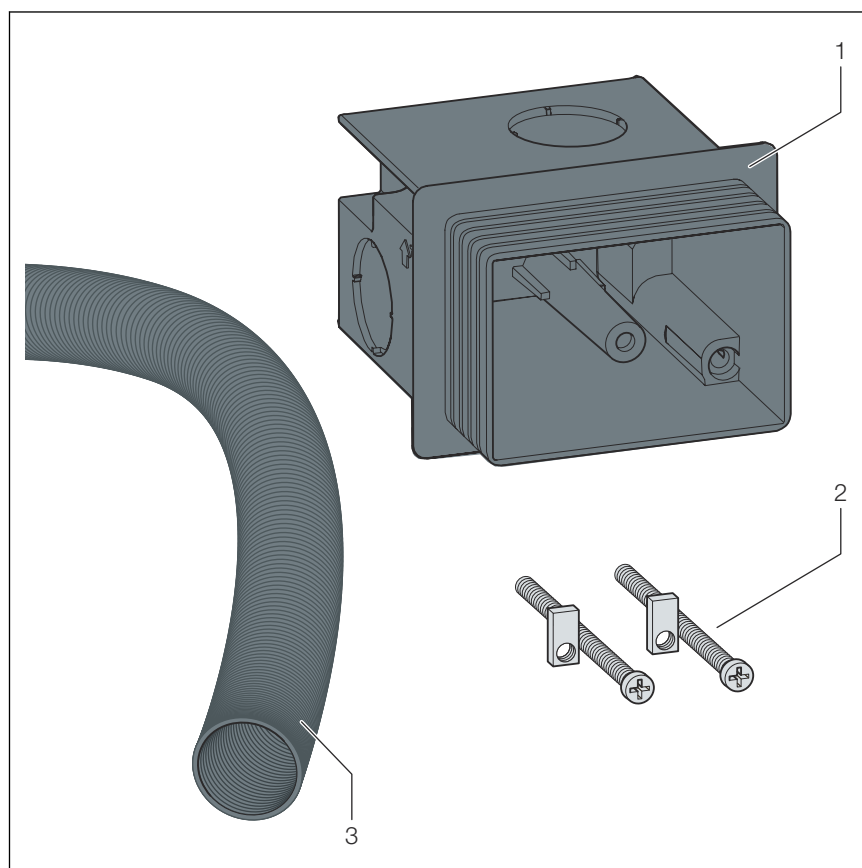
Neem de symbolen op het etiket in acht:

Symbool	Beschrijving
	CE-markering, productveiligheid in Europa
	EAC-markering, registratie van producten op het gebied van de douane-unie
	Gelijkstroom
	Beschermingsklasse III

Symbool	Beschrijving
	<p>Het gemarkeerde product mag niet met het huisvuil worden verwijderd.</p>

## 2.3 Productbeschrijving

### 2.3.1 Overzicht



**Afb. 1: Inhoud van de levering**

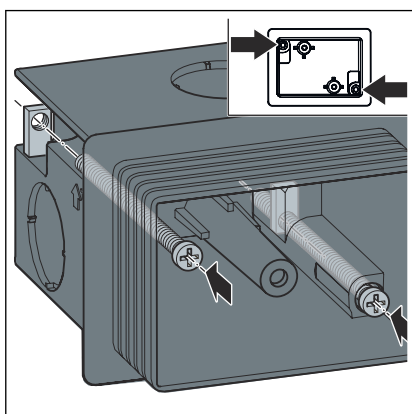
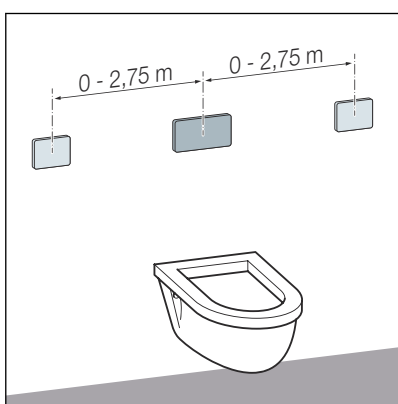
- 1 Inbouwdoos
- 2 Schroeven en platen voor de bevestiging
- 3 Wachtbuis

## 3 Gebruik

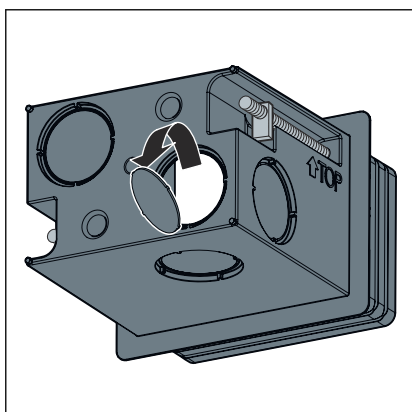
### 3.1 Montage

Vereisten:

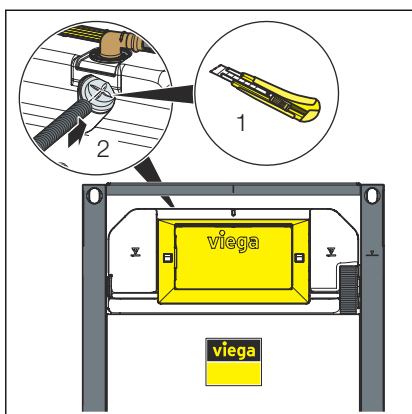
- De maximale kabellengte bedraagt 3 m.
  - Voor het spoelreservoir minstens 0,25 m inplannen.
- De afstanden komen overeen met de vereisten:



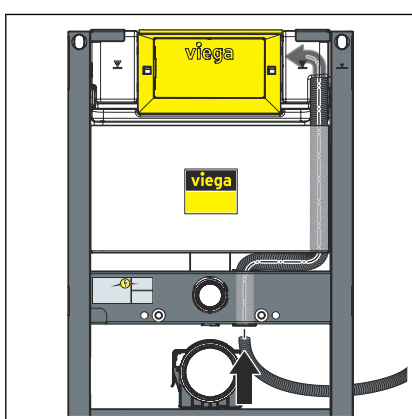
- De schroeven en bevestigingsplaten in de inbouwdoos fixeren.



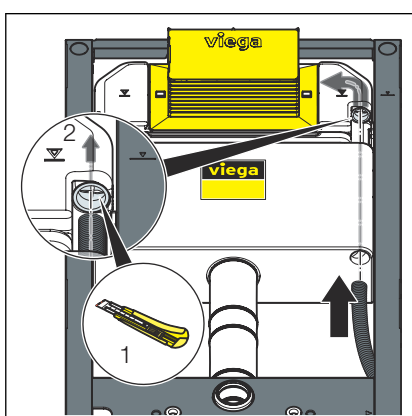
- De inbouwdoos op de voorgestane plek doorstoten.



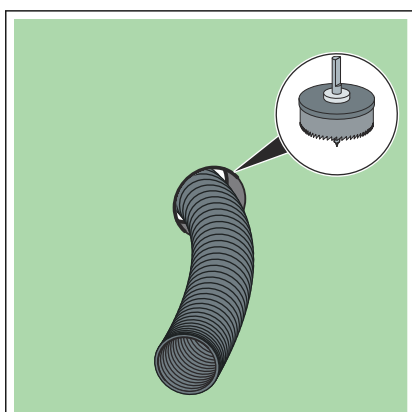
- **WC-element, bouwhoogte 1120 mm of 980 mm**
- De kap voor de vrije wateraansluiting kruisgewijs insnijden.
- De doorvoerbuis in het spoelreservoir inbrengen.



- **WC-element, bouwhoogte 820 mm**
- De doorvoerbuis door de aansluiting douche-WC in het spoelreservoir steken.

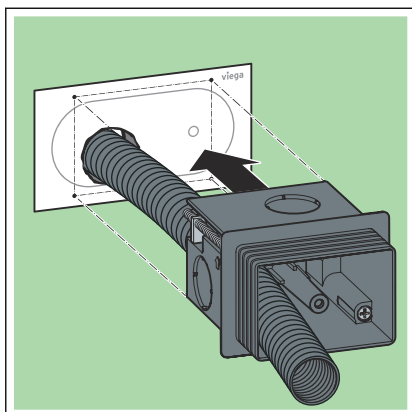


- **WC-element, bouwhoogte 820 mm zonder douche-WC-aansluiting**
- De doorvoerbuis van onderen in het spoelreservoir inbrengen.
- De kap voor de vrije wateraansluiting kruisgewijs insnijden.

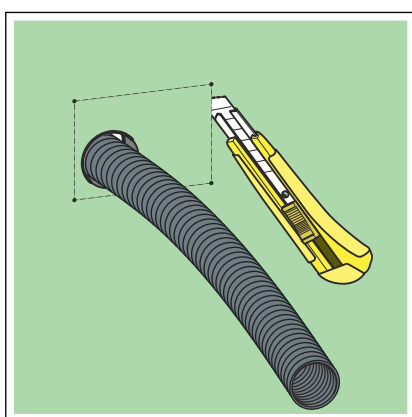


- De uitsparing voor de doorvoerbuis in de gipskarton-onderplaat boren.
- De doorvoerbuis naar buiten leiden.

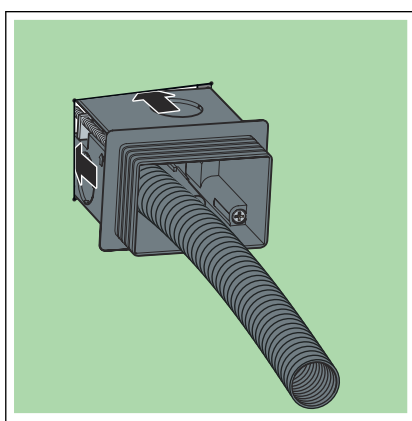




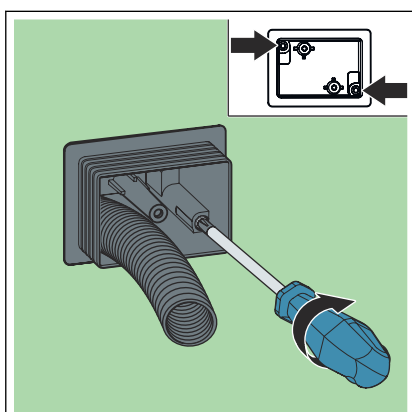
- De sjabloon voor de afstandsbediening voor spoelactivering uit de bijbehorende handleiding snijden.
- De uitsparing voor de doorvoerbuis uit de sjabloon snijden.
- De doorvoerbuis door de sjabloon leiden.
- De sjabloon op de gipskarton-onderplaat positioneren.
- De doorvoerbuis door de inbouwdoos leiden.
- De inbouwdoos op de sjabloon duwen en de gipskarton-onderplaat met lichte druk greineren.



- De uitsparingen voor de inbouwdoos uitsnijden.



- De inbouwdoos in de gipskarton-onderplaat plaatsen.



- De inbouwdoos vastschroeven.

## 3.2 Verwijdering

Product en verpakking scheiden in de verschillende materiaalgroepen (bijv. papier, metalen, kunststoffen of non-ferrometalen) en volgens de nationaal geldende wetgeving afvoeren.



**Viega Belgium bvba**

info@viega.be

viega.be

BEnl • 2023-02 • VPN200197

