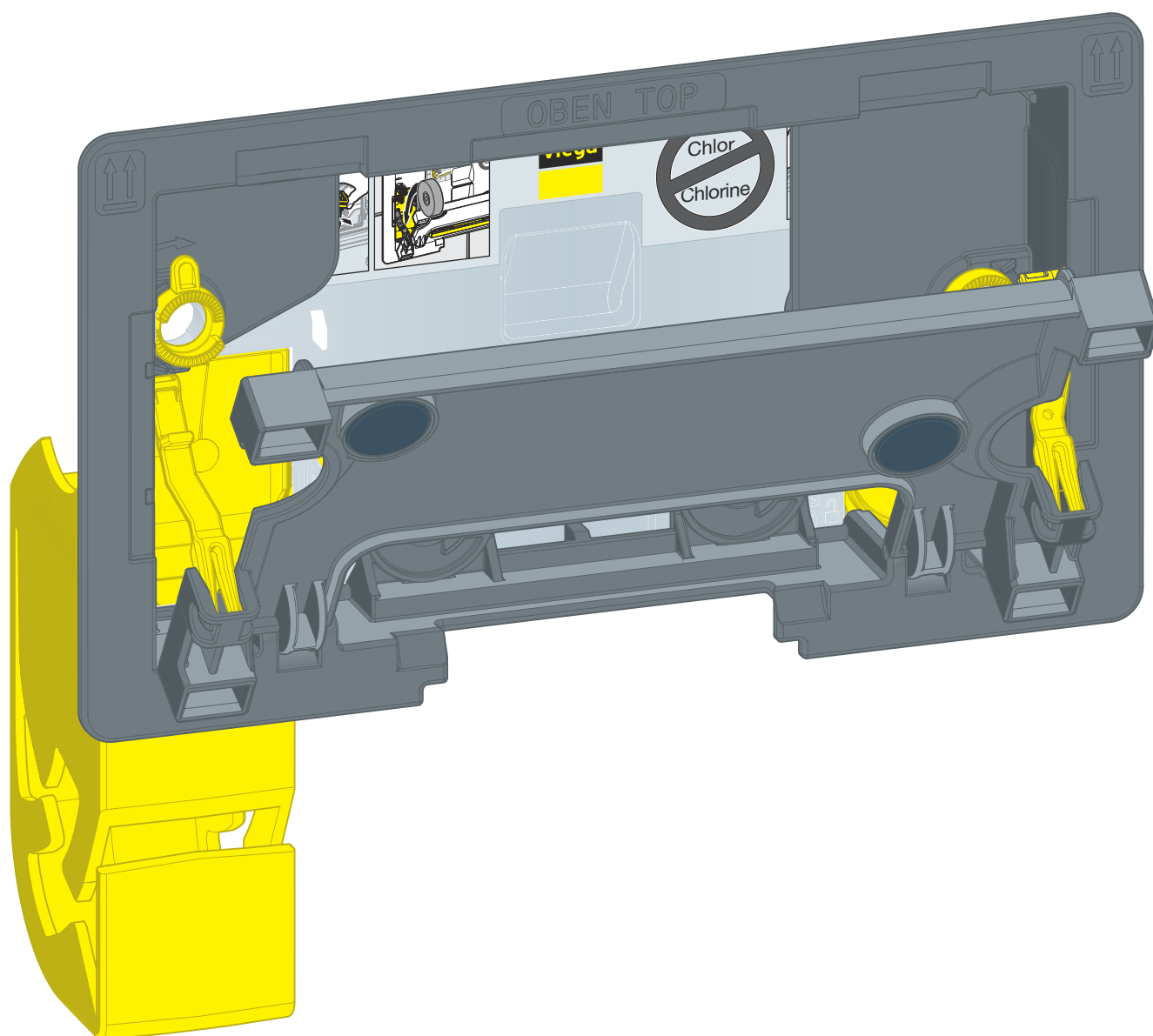


## Gebruiksaanwijzing

# WC-inworpschacht voor Prevista



voor WC-reinigingsstabs, inbouwspoelreservoir 3H, inbouwspoelreservoir 3L

**Model**  
8653.1

**Bouwjaar (van)**  
03/2019

**viega**

# Inhoudsopgave

<b>1</b>	<b>Over deze gebruiksaanwijzing</b>	<b>3</b>
	1.1 Doelgroepen	3
	1.2 Markering van aanwijzingen	3
	1.3 Aanwijzing over deze taalversie	4
<b>2</b>	<b>Productinformatie</b>	<b>5</b>
	2.1 Veiligheidsaanwijzingen	5
	2.2 Beoogd gebruik	5
	2.2.1 Toepassingen	5
	2.3 Productbeschrijving	6
	2.3.1 Overzicht	6
<b>3</b>	<b>Gebruik</b>	<b>7</b>
	3.1 Montage	7
	3.1.1 Inworpschacht monteren	7
	3.2 Bediening	11
	3.2.1 Inworpschacht bedienen	11
	3.3 Verwijdering	12

# 1 Over deze gebruiksaanwijzing

Voor dit document gelden auteursrechten, meer informatie hierover kunt u vinden op [viega.com/legal](http://viega.com/legal).

## 1.1 Doelgroepen

De informatie in deze handleiding is bestemd voor de volgende groepen personen:

- Verwarmings- en sanitairinstallateurs resp. opgeleid vakpersoneel
- Gebruikers
- Eindverbruikers

Voor personen die niet over de opleiding resp. de kwalificatie beschikken, is de montage, installatie en eventueel het onderhoud van dit product niet toegestaan. Deze beperking geldt niet voor eventuele aanwijzingen voor de bediening.

Bij de installatie van Viega producten moeten de algemeen erkende regels van de techniek en de Viega gebruiksaanwijzingen in acht worden genomen.

## 1.2 Markering van aanwijzingen

Waarschuwings- en aanwijzingsteksten zijn afgezet tegen de andere tekst en extra gemarkeerd met bijbehorende pictogrammen.



### **GEVAAR!**

Dit symbool waarschuwt voor mogelijk levensgevaarlijk letsel.



### **WAARSCHUWING!**

Dit symbool waarschuwt voor mogelijk ernstig letsel.



### **VOORZICHTIG!**

Dit symbool waarschuwt voor mogelijk letsel.



### **AANWIJZING!**

Dit symbool waarschuwt voor mogelijke materiële schade.



Aanvullende aanwijzingen en tips.

### 1.3 Aanwijzing over deze taalversie

Deze gebruiksaanwijzing bevat belangrijke informatie over product resp. systeemkeuze, montage en inbedrijfstelling, alsmede over het beoogd gebruik en zo nodig over onderhoudsmaatregelen. Deze informatie over producten, hun eigenschappen en technische handleiding ervan is gebaseerd op de momenteel geldende normen in Europa (bijv. EN) en/of in Duitsland (bijv. DIN/DVGW).

Sommige passages in de tekst kunnen verwijzen naar technische voorschriften in Europa/Duitsland. Deze voorschriften moeten voor andere landen als adviezen gelden, als daar geen overeenkomstige nationale eisen bestaan. De overeenkomstige nationale wetten, standaards, voorschriften, normen en andere technische voorschriften hebben prioriteit boven de Duitse/Europese richtlijnen in deze handleiding: de hier beschreven informatie is niet bindend voor andere landen en gebieden en dienen, zoals gezegd, enkel als ondersteuning.

## 2 Productinformatie

### 2.1 Veiligheidsaanwijzingen



#### **WAARSCHUWING!**

#### **Storing van pacemakers en geïmplanteerde defibrillators door magneten**

De bedieningsplaat is met magneten aan de wand bevestigd. Magneten kunnen de functies van een pacemaker, defibrillator of een dergelijk implantaat negatief beïnvloeden of opheffen.

Een defibrillator functioneert eventueel niet meer in de nabijheid van magneten.

- Houd als drager van dergelijke apparaten minstens 10 cm afstand tot de gemonteerde magneten.
- De gebruiker moet ervoor zorgen dat dragers van dergelijke apparaten door passende maatregelen (bijv. een veiligheidsaanwijzing) worden gewaarschuwd voor het benaderen van de gemonteerde magneten.

### 2.2 Beoogd gebruik

#### 2.2.1 Toepassingen

De WC-inworpschacht voor Prevista dient voor het vullen van WC-reinigingstabs in Prevista-inbouwspoelreservoirs.

De inworpschacht is geschikt voor de inbouwspoelreservoirs 3H en 3L.



#### **AANWIJZING!**

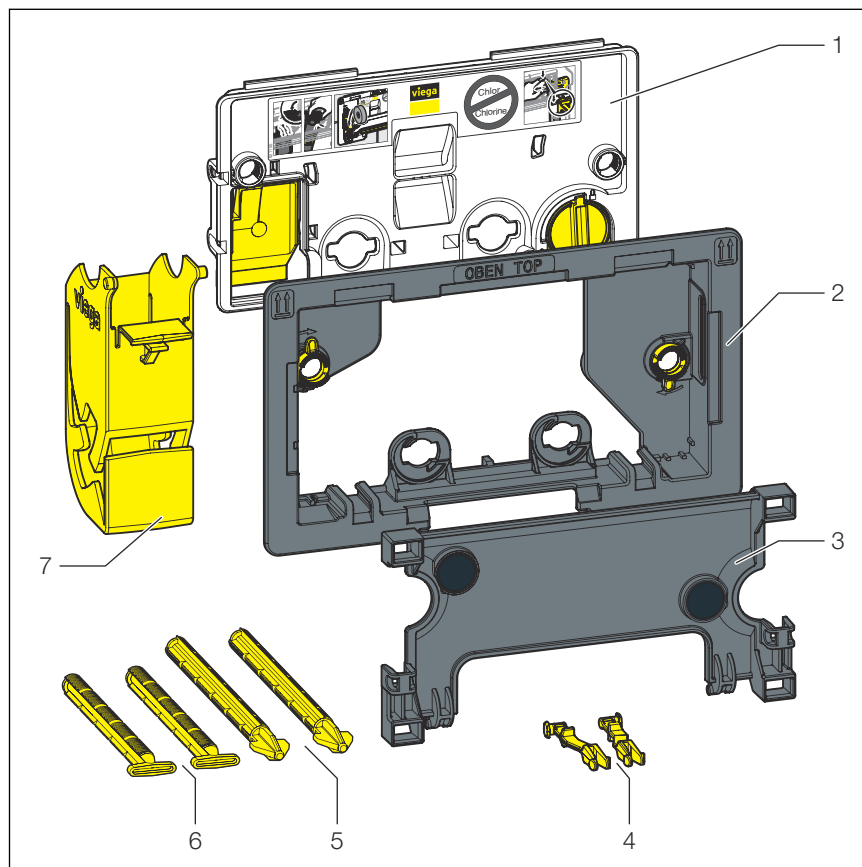
#### **Chloor en vloeibare reiniger kunnen de functie van het spoelreservoir belemmeren.**

Gebruik geen chloor en geen vloeibare reiniger.

- Gebruik alleen in de handel gebruikelijke chloridevrije WC-reinigingstabs.

## 2.3 Productbeschrijving

### 2.3.1 Overzicht



Afb. 1: Overzicht van de componenten

- 1 Bouwbescherming
- 2 Inbouwkader
- 3 Bevestigingsplaat
- 4 Borgclips
- 5 Bedieningsstiften
- 6 Bevestigingspin
- 7 Inworpsschacht

## 3 Gebruik

### 3.1 Montage

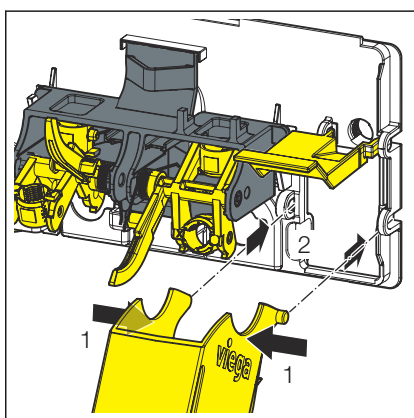
#### 3.1.1 Inworpschacht monteren



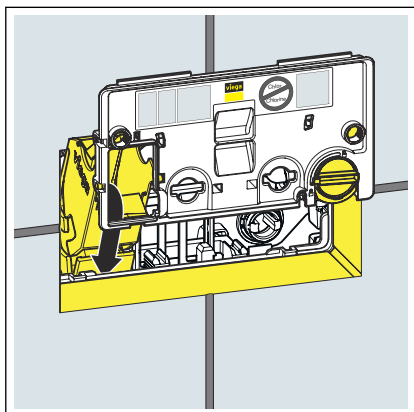
Het inbouwen van de inworpschacht is alleen mogelijk bij bediening aan voorzijde.

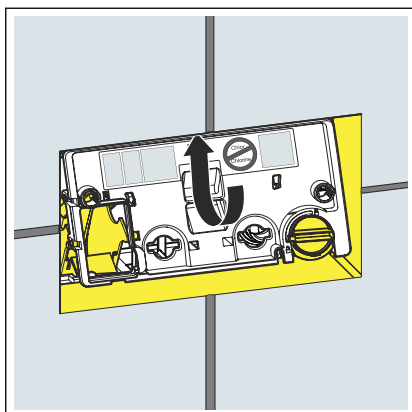
Vereisten:

- Het mechanisme is op de bouwbescherming gestoken.
  - Bij een nieuwe installatie: het spoelreservoir en de spoelactivering zijn gemonteerd.
  - Bij het ombouwen: het aanwezige basiskader en de bedieningsplaat zijn verwijderd. De bedieningsplaat bewaren.
  - Bij elektronische bedieningsplaten: de besturing op de bouwbescherming van de inworpschacht steken.
- De inworpschacht in de bouwbescherming klemmen.

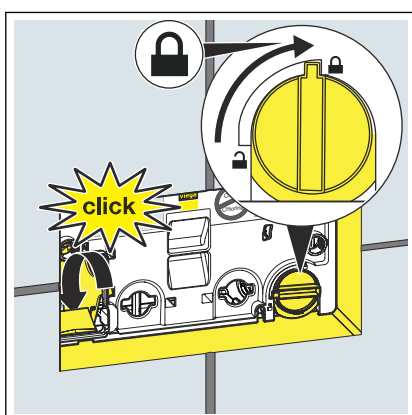


- De inworpschacht in de revisieschacht steken.

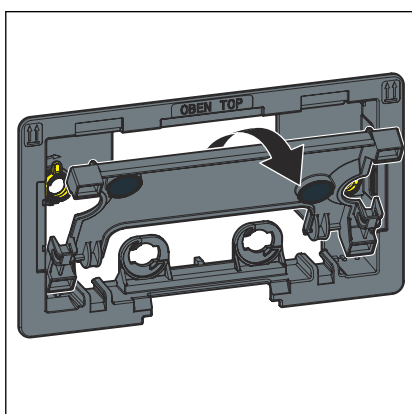




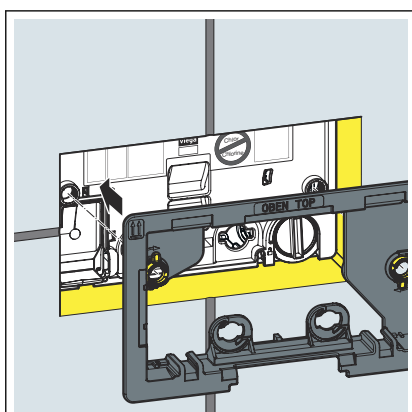
► De bouwbescherming volledig plaatsen.



- De vergrendeling van de bouwbescherming 90° rechtsom draaien.
- De inworpschacht vastklikken.

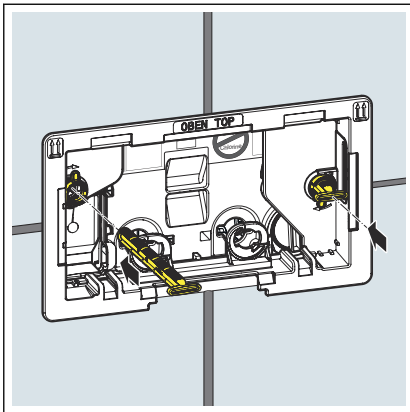


► Het opzetkader van het inbouwkader lostrekken.

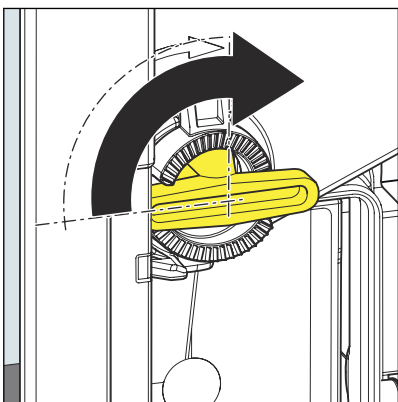


► Het inbouwkader plaatsen.

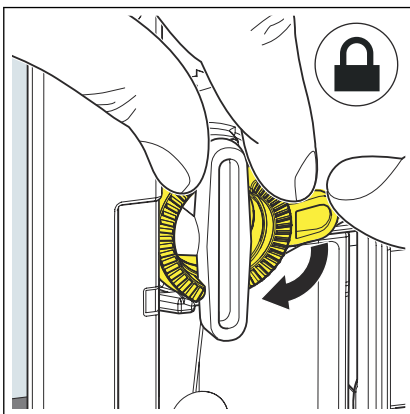




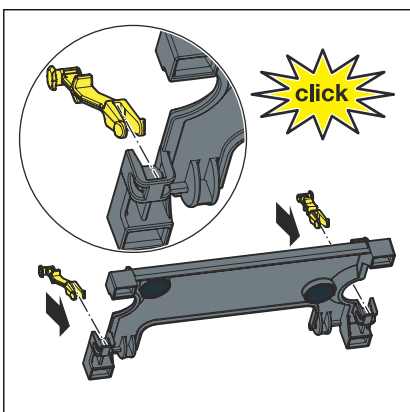
► De bevestigingspinnen invoeren.



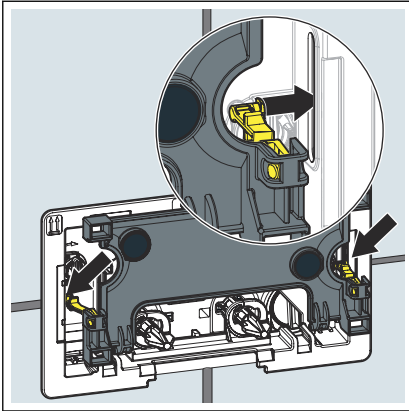
► De bevestigingspinnen 90° rechtsom draaien.



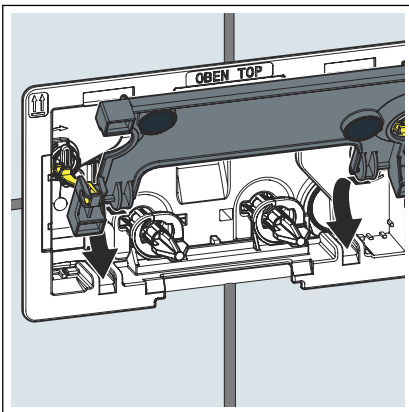
► Om de bevestigingspinnen te fixeren, de borgringen rechtsom draaien.



► De borgclips in het opzetkader klemmen.



- De borgclips in het inbouwkader ophangen.



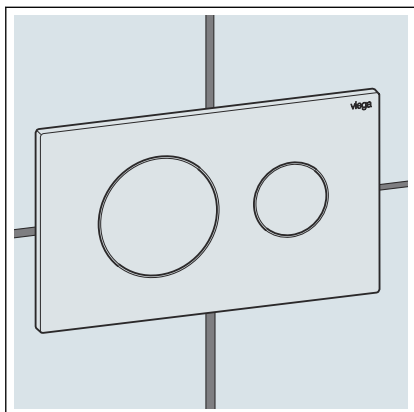
- Het opzetkader in het inbouwkader schuiven.

- De inworpschacht is gemonteerd. De bedieningsplaat kan worden gemonteerd.

**INFO!** Informatie over de montage van de bedieningsplaat vindt u in de bijbehorende gebruiksaanwijzing.

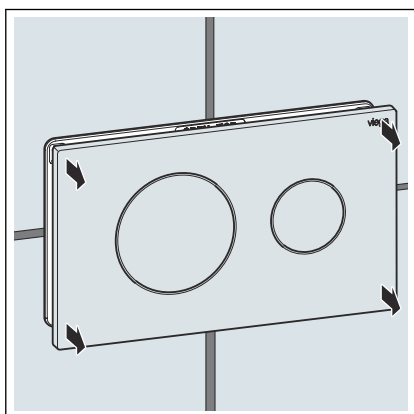
## 3.2 Bediening

### 3.2.1 Inworpschacht bedienen

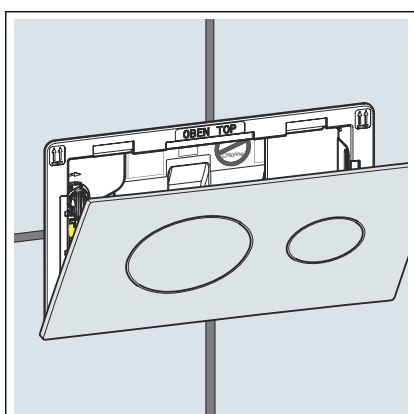


Vereisten:

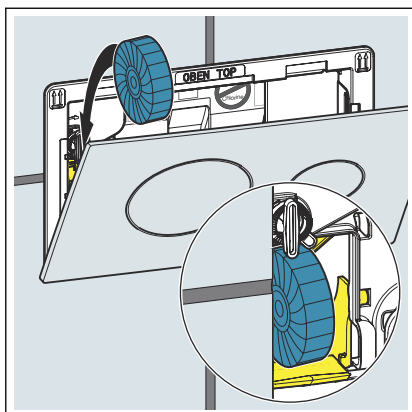
- De bedieningsplaat is gemonteerd.



- De bedieningsplaat met beide handen naar voren lostrekken.

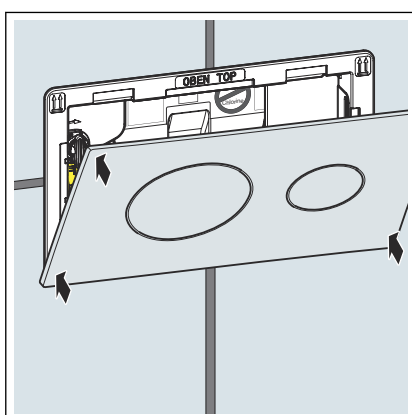


- De bedieningsplaat verwijderen.

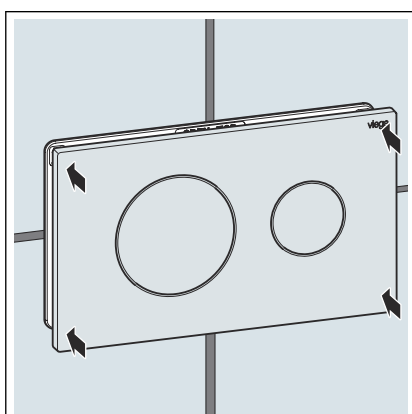


- De reinigingstab in de inworpschacht leggen.

**AANWIJZING!** Gebruik geen vloeibare reiniger en geen chloridehoudende chemicaliën.



- De bedieningsplaat met beide handen optillen.



- De bedieningsplaat erop zetten.

### 3.3 Verwijdering

Product en verpakking scheiden in de verschillende materiaalgroepen (bijv. papier, metalen, kunststoffen of non-ferrometalen) en volgens de nationaal geldende wetgeving afvoeren.



**Viega Belgium bvba**

info@viega.be

viega.be

BEnl • 2023-03 • VPN210104

