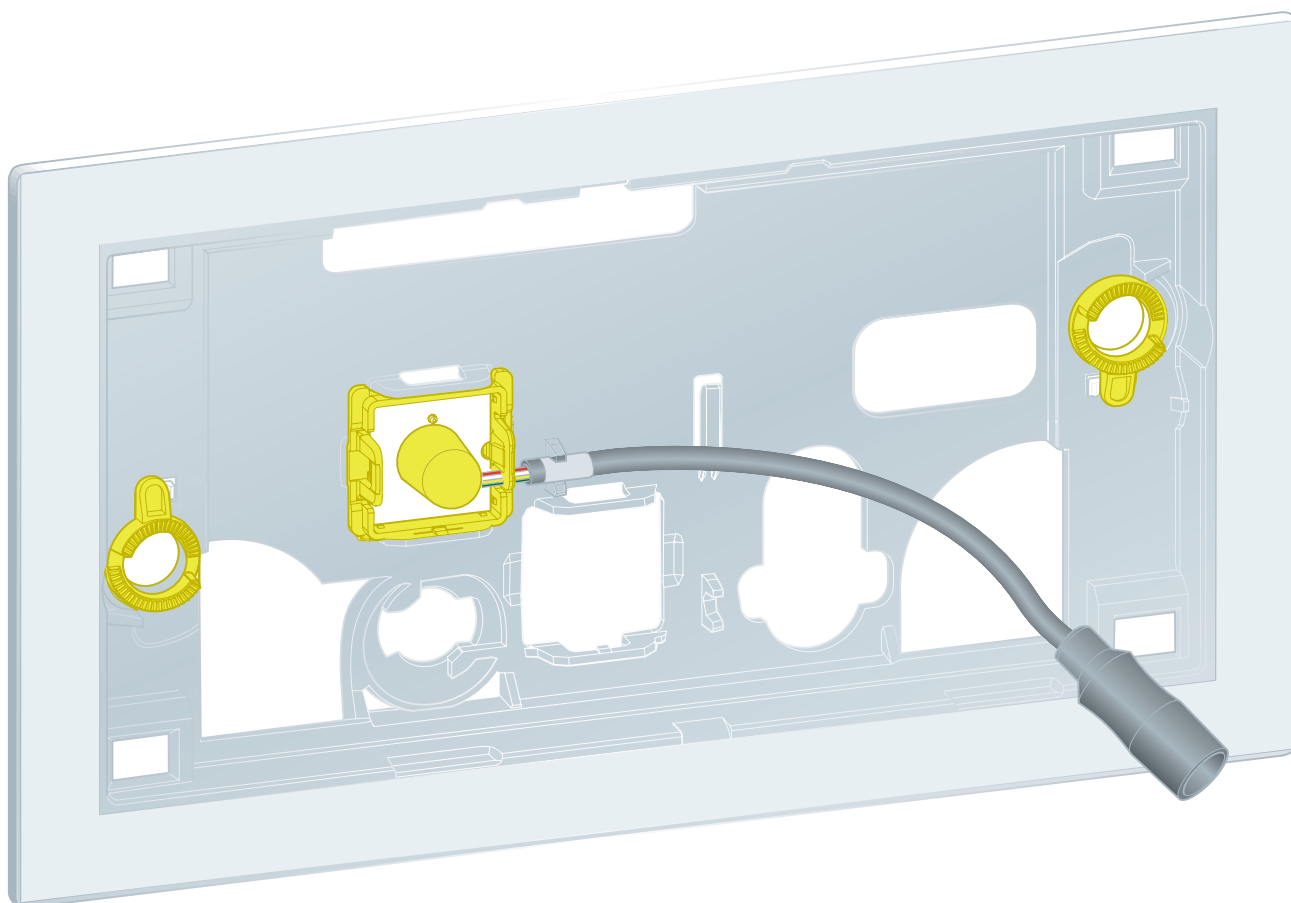


Gebruiksaanwijzing

WC-inbouwkader voor Prevista met LED-verlichting



voor alle Prevista-inbouwspiegelreservoirs

Model
8650.1

Bouwjaar (van)
09/2018

viega

Inhoudsopgave

1	Over deze gebruiksaanwijzing	3
	1.1 Doelgroepen	3
	1.2 Markering van aanwijzingen	3
	1.3 Aanwijzing over deze taalversie	4
2	Productinformatie	5
	2.1 Beoogd gebruik	5
	2.1.1 Toepassingen	5
	2.2 Algemene aanwijzingen	5
	2.3 Productbeschrijving	7
	2.3.1 Overzicht	7
	2.3.2 Technische gegevens	7
	2.3.3 Aansluitschema	8
3	Gebruik	9
	3.1 Montage	9
	3.1.1 Inbouwkader monteren	9
	3.2 Fouten, storingen en oplossingen	12
	3.3 Verwijdering	12

1 Over deze gebruiksaanwijzing

Voor dit document gelden auteursrechten, meer informatie hierover kunt u vinden op viega.com/legal.

1.1 Doelgroepen

De informatie in deze handleiding is bestemd voor de volgende groepen personen:

- Verwarmings- en sanitairinstallateurs resp. opgeleid vakpersoneel
- Droogbouwers

Voor personen die niet over de opleiding resp. de kwalificatie beschikken, is de montage, installatie en eventueel het onderhoud van dit product niet toegestaan. Deze beperking geldt niet voor eventuele aanwijzingen voor de bediening.

Bij de installatie van Viega producten moeten de algemeen erkende regels van de techniek en de Viega gebruiksaanwijzingen in acht worden genomen.

1.2 Markering van aanwijzingen

Waarschuwing- en aanwijzingsteksten zijn afgezet tegen de andere tekst en extra gemarkeerd met bijbehorende pictogrammen.



GEVAAR!

Dit symbool waarschuwt voor mogelijk levensgevaarlijk letsel.



WAARSCHUWING!

Dit symbool waarschuwt voor mogelijk ernstig letsel.



VOORZICHTIG!

Dit symbool waarschuwt voor mogelijk letsel.



AANWIJZING!

Dit symbool waarschuwt voor mogelijke materiële schade.



Aanvullende aanwijzingen en tips.

1.3 Aanwijzing over deze taalversie

Deze gebruiksaanwijzing bevat belangrijke informatie over product resp. systeemkeuze, montage en inbedrijfstelling, alsmede over het beoogd gebruik en zo nodig over onderhoudsmaatregelen. Deze informatie over producten, hun eigenschappen en technische handleiding ervan is gebaseerd op de momenteel geldende normen in Europa (bijv. EN) en/of in Duitsland (bijv. DIN/DVGW).

Sommige passages in de tekst kunnen verwijzen naar technische voorschriften in Europa/Duitsland. Deze voorschriften moeten voor andere landen als adviezen gelden, als daar geen overeenkomstige nationale eisen bestaan. De overeenkomstige nationale wetten, standaards, voorschriften, normen en andere technische voorschriften hebben prioriteit boven de Duitse/Europese richtlijnen in deze handleiding: de hier beschreven informatie is niet bindend voor andere landen en gebieden en dienen, zoals gezegd, enkel als ondersteuning.

2 Productinformatie

2.1 Beoogd gebruik

2.1.1 Toepassingen

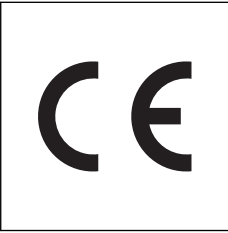

Het inbouw kader is bestemd voor de tegelvlakke montage van de WC-bedieningsplaten voor Prevista Visign for More 201 en 204 in droogbouw-voorwanden.

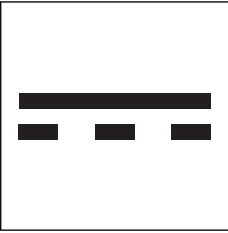
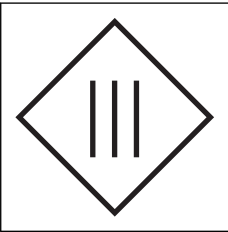
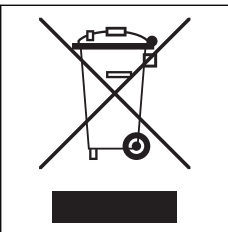
2.2 Algemene aanwijzingen

- Als u schade aan het product of afzonderlijke componenten constateert, moet u geen reparaties uitvoeren, maar het product door gekwalificeerd personeel laten vervangen.
- Het product is niet bedoeld voor gebruik door personen (en kinderen) met beperkte fysieke, sensorische of geestelijke mogelijkheden, of met gebrekkige ervaring of gebrekkige kennis.
- Zorg dat er geen kinderen met het product spelen.

Symbolen

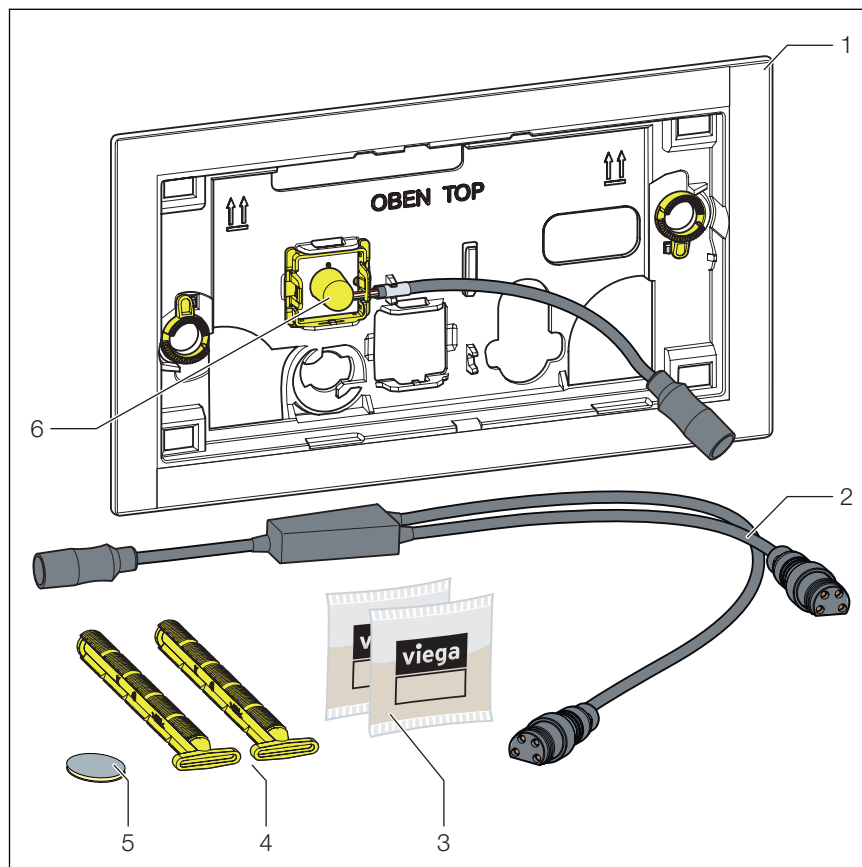
Neem de symbolen op het etiket in acht:

Symbol	Beschrijving
	CE-markering, productveiligheid in Europa
	EAC-markering, registratie van producten op het gebied van de douane-unie

Symbool	Beschrijving
	Gelijkstroom
	Beschermingsklasse III
	Het gemarkeerde product mag niet met het huisvuil worden verwijderd.

2.3 Productbeschrijving

2.3.1 Overzicht



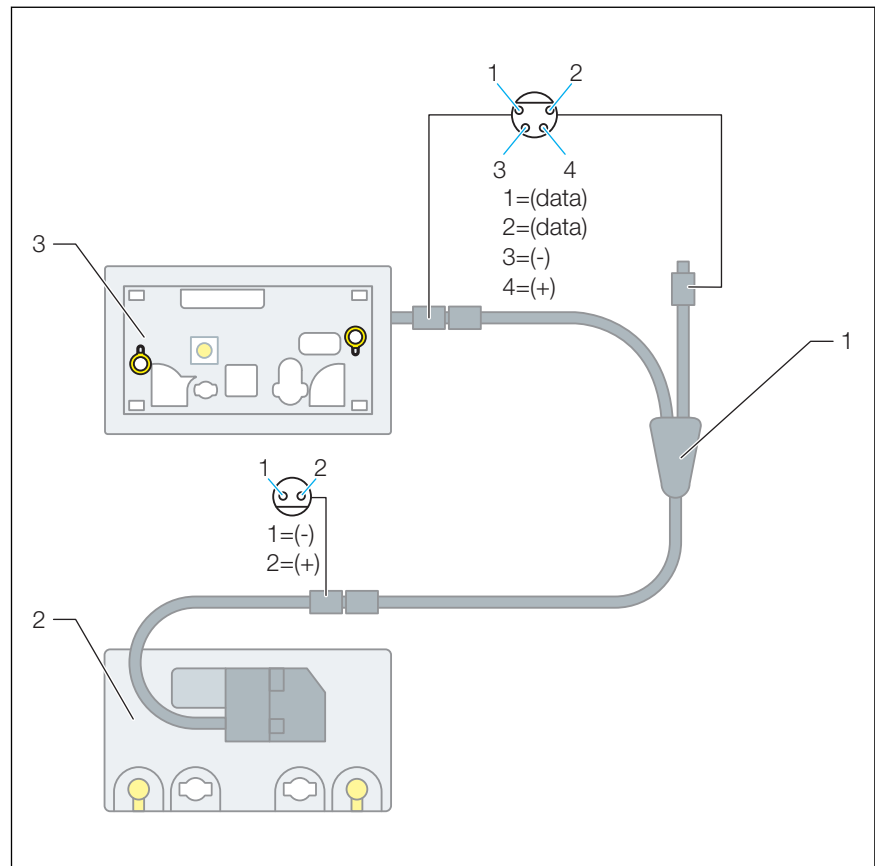
Afb. 1: Inhoud van de levering

- 1 WC-inbouwkader
- 2 Y-kabel
- 3 Siliconenvet (2 x 2 g)
- 4 Bevestigingspin
- 5 Plakpunt
- 6 Infraroodsensor

2.3.2 Technische gegevens

Spanning [V]	Stroomsterkte [mA]
6,5	100

2.3.3 Aansluitschema



Afb. 2: Aansluitschema, WC-inbouwkader voor Prevista

- 1 Adapter
- 2 Aandrijfeenheid elektronisch
- 3 WC-inbouwkader voor Prevista

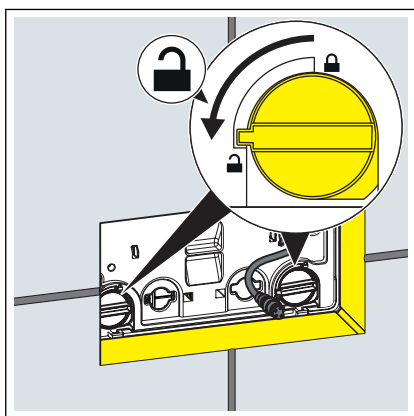
3 Gebruik

3.1 Montage

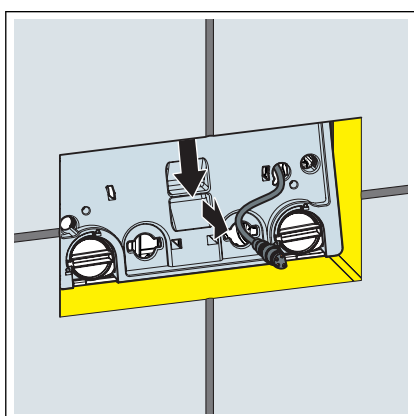
3.1.1 Inbouwkader monteren

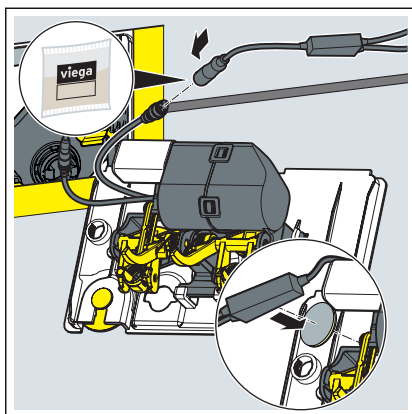
Vereisten:

- De netvoeding is gemonteerd en met de motor verbonden.
- De besturing is op de afdekplaat gestoken.
- Het spoelreservoir is in de voorwand gemonteerd.
- De voorwand is betegeld.
- De vergrendeling van de afdekplaat 90° tegen de klok in draaien.

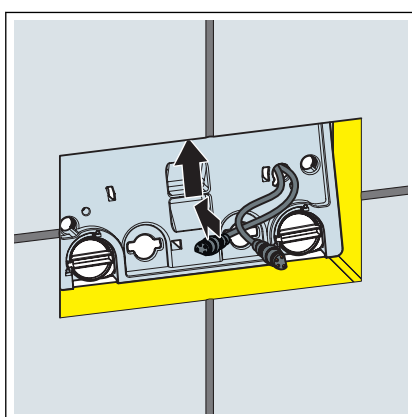


- De afdekplaat verwijderen.

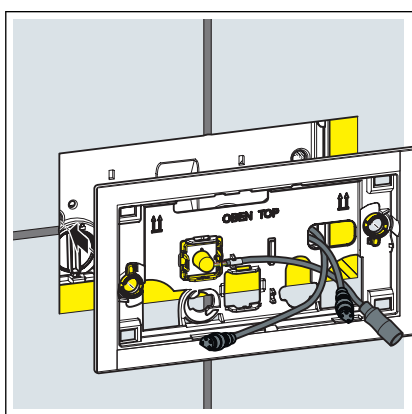




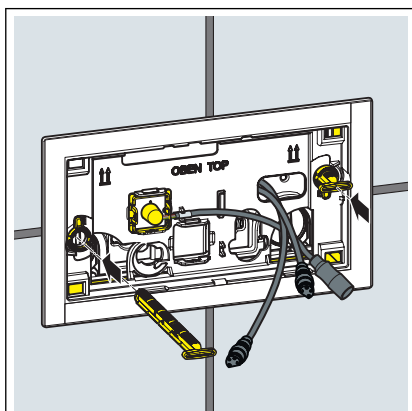
- Het siliconenvet op de elektronische aansluitingen aanbrengen.
- De Y-kabel met de enkelvoudig belegde zijde op de besturing aansluiten.
- De Y-kabel met behulp van het plakpunt op de achterzijde van de afdekplaat fixeren.



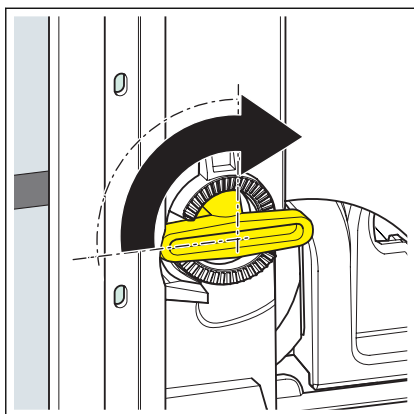
- De beide uiteinden van de Y-kabel door de rechte opening van de afdekplaat naar voren leiden.
- De afdekplaat weer plaatsen en vergrendelen.



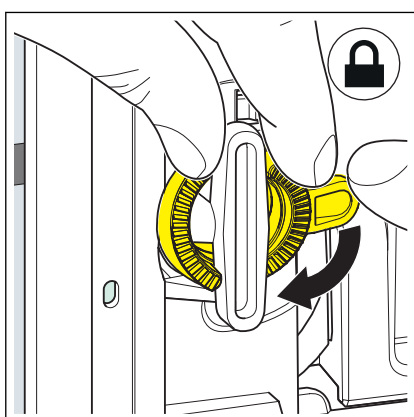
- Het inbouwkader plaatsen.



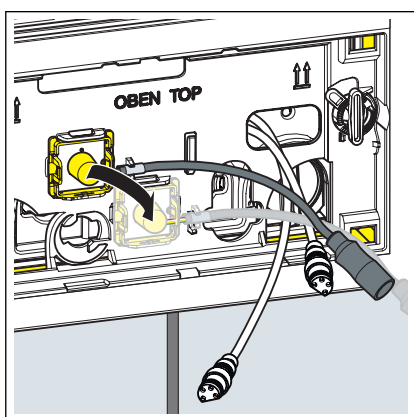
- De bevestigingspinnen invoeren.



- De bevestigingspinnen 90° rechtsom draaien.

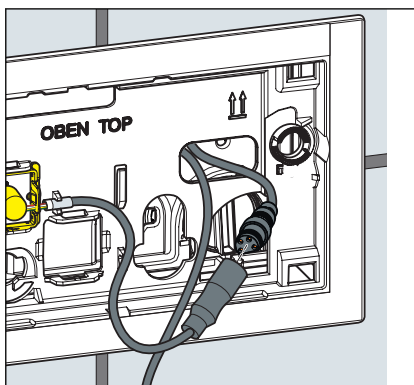


- Het inbouwkader uitlijnen.
- Om de bevestigingspinnen te fixeren, de borgringen rechtsom draaien.

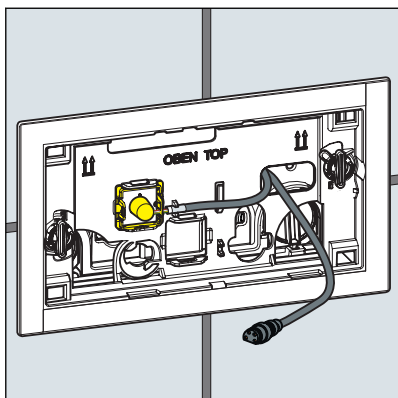


INFO! Bij gebruik van de WC-bedieningsplaat Visign for More 201.

- De infraroodsensor losmaken en op de onderste houder steken.



- Het siliconenvet op de aansluitingen aanbrengen.
- Het korte uiteinde van de Y-kabel op het inbouwkader aansluiten.
- De kabel zo ver mogelijk terug in het spoelreservoir schuiven.



- Het inbouwkader is gemonteerd en de bedieningsplaat kan worden gemonteerd.

3.2 Fouten, storingen en oplossingen



In geval van bedrijfsstoringen het model loskoppelen van de stroomvoorziening en na een minuut weer aansluiten.

3.3 Verwijdering

Product en verpakking scheiden in de verschillende materiaalgroepen (bijv. papier, metalen, kunststoffen of non-ferrometalen) en volgens de nationaal geldende wetgeving afvoeren.



Viega Belgium bvba

info@viega.be

viega.be

BEnl • 2021-08 • VPN210032

