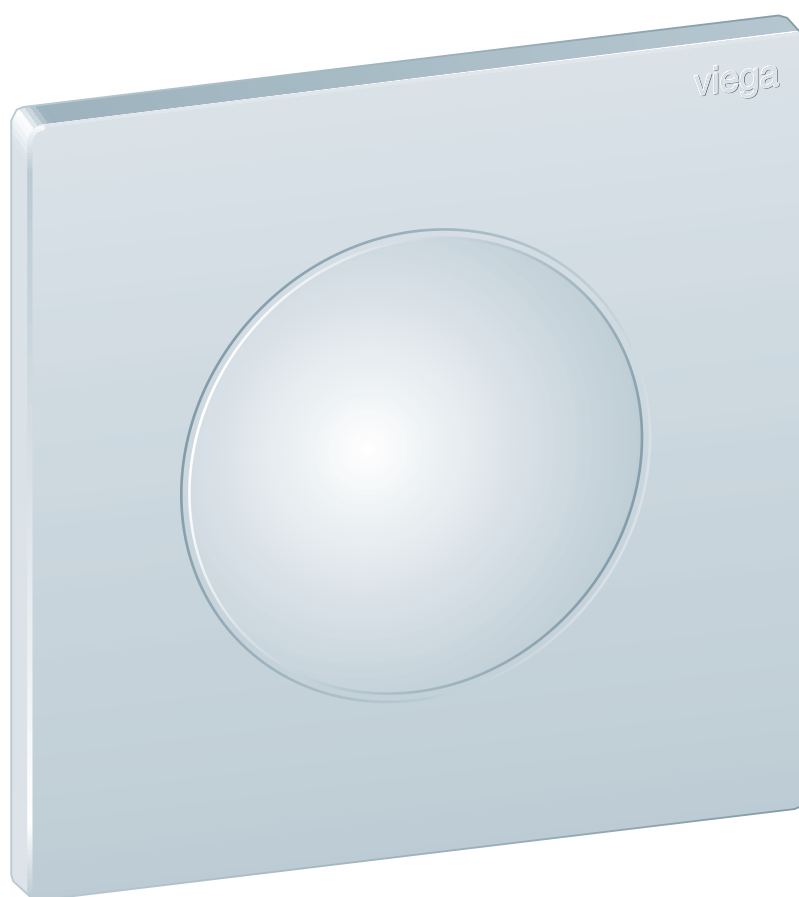


Gebruiksaanwijzing

Urinoirbedieningsplaat voor Prevista Visign for Style 20



voor urinoirspoelsysteem

Model
8610.2

Bouwjaar (van)
03/2019

viega

Inhoudsopgave

1	Over deze gebruiksaanwijzing	3
	1.1 Doelgroepen	3
	1.2 Markering van aanwijzingen	3
	1.3 Aanwijzing over deze taalversie	4
2	Productinformatie	5
	2.1 Normen en regelgevingen	5
	2.2 Beoogd gebruik	5
	2.2.1 Toepassingen	5
	2.2.2 Onderhoud	5
	2.3 Productbeschrijving	6
	2.3.1 Overzicht	6
	2.3.2 Technische gegevens	6
3	Gebruik	7
	3.1 Montage-informatie	7
	3.1.1 Benodigd materiaal en gereedschap	7
	3.2 Montage	7
	3.2.1 Spoelventiel inzetten	7
	3.2.2 Bedieningsplaat monteren	11
	3.3 Fouten, storingen en oplossingen	14
	3.4 Verzorging en onderhoud	14
	3.4.1 Onderhoudsaanwijzingen	14
	3.4.2 Spoelventiel reinigen	14
	3.5 Verwijdering	17

1 Over deze gebruiksaanwijzing

Voor dit document gelden auteursrechten, meer informatie hierover kunt u vinden op viega.com/legal.

1.1 Doelgroepen

De informatie in deze handleiding is bestemd voor de volgende groepen personen:

- Verwarmings- en sanitairinstallateurs resp. opgeleid vakpersoneel
- Eindverbruikers

Voor personen die niet over de opleiding resp. de kwalificatie beschikken, is de montage, installatie en eventueel het onderhoud van dit product niet toegestaan. Deze beperking geldt niet voor eventuele aanwijzingen voor de bediening.

Bij de installatie van Viega producten moeten de algemeen erkende regels van de techniek en de Viega gebruiksaanwijzingen in acht worden genomen.

1.2 Markering van aanwijzingen

Waarschuwings- en aanwijzingsteksten zijn afgezet tegen de andere tekst en extra gemarkeerd met bijbehorende pictogrammen.



GEVAAR!

Dit symbool waarschuwt voor mogelijk levensgevaarlijk letsel.



WAARSCHUWING!

Dit symbool waarschuwt voor mogelijk ernstig letsel.



VOORZICHTIG!

Dit symbool waarschuwt voor mogelijk letsel.



AANWIJZING!

Dit symbool waarschuwt voor mogelijke materiële schade.



Aanvullende aanwijzingen en tips.

1.3 Aanwijzing over deze taalversie

Deze gebruiksaanwijzing bevat belangrijke informatie over product resp. systeemkeuze, montage en inbedrijfstelling, alsmede over het beoogd gebruik en zo nodig over onderhoudsmaatregelen. Deze informatie over producten, hun eigenschappen en technische handleiding ervan is gebaseerd op de momenteel geldende normen in Europa (bijv. EN) en/of in Duitsland (bijv. DIN/DVGW).

Sommige passages in de tekst kunnen verwijzen naar technische voorschriften in Europa/Duitsland. Deze voorschriften moeten voor andere landen als adviezen gelden, als daar geen overeenkomstige nationale eisen bestaan. De overeenkomstige nationale wetten, standaards, voorschriften, normen en andere technische voorschriften hebben prioriteit boven de Duitse/Europese richtlijnen in deze handleiding: de hier beschreven informatie is niet bindend voor andere landen en gebieden en dienen, zoals gezegd, enkel als ondersteuning.

2 Productinformatie

2.1 Normen en regelgevingen

De hierna genoemde normen en regelgevingen gelden voor Duitsland resp. Europa. Nationale regelgevingen vindt u op de betreffende website van het land onder:

- **Frans:** *viega.be/normes*
- **Vlaams:** *viega.be/normen*

Regelgeving uit de paragraaf: technische gegevens

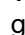
Geldigheidsgebied / Aanwijzing	Voor Duitsland geldende regelgeving
Spoeldebiet	DIN 3265
Geluidsklasse	DIN 4109

2.2 Beoogd gebruik

2.2.1 Toepassingen

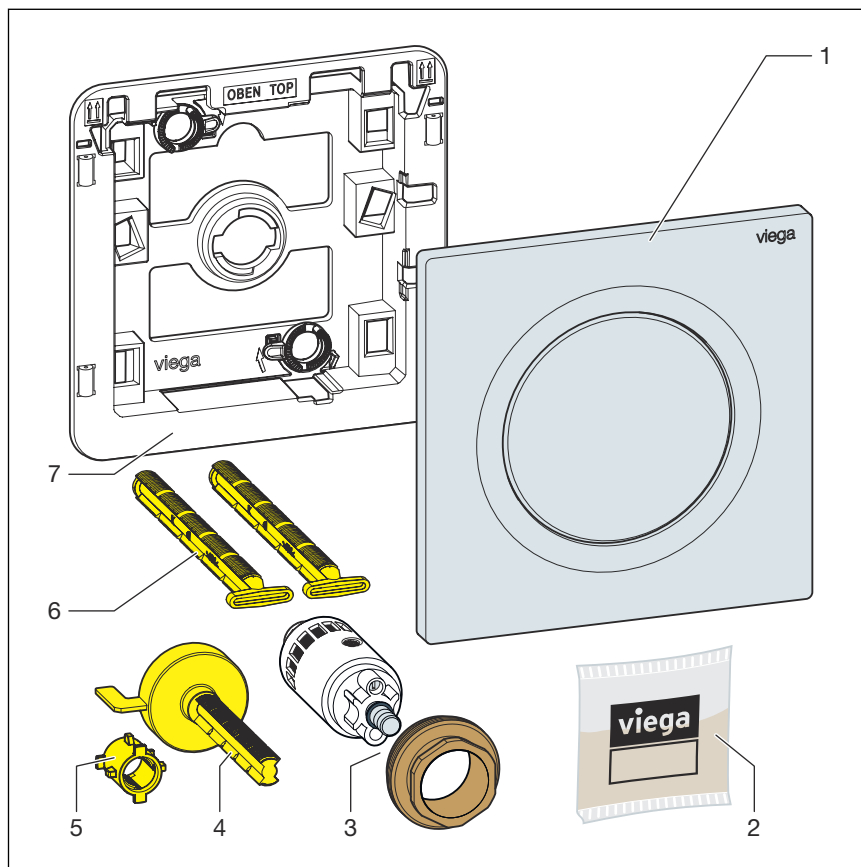
De urinoirbedieningsplaat is bestemd voor het activeren van spoelingen aan urinoirs.

2.2.2 Onderhoud

Voor een storingsvrije werking moet het spoelventiel jaarlijks worden gereinigd. Zie hiervoor  *Hoofdstuk 3.4.2 „Spoelventiel reinigen“ op pagina 14*

2.3 Productbeschrijving

2.3.1 Overzicht



Afb. 1: Inhoud van de levering

- 1 Bedieningsplaat
- 2 Siliconenvet
- 3 Spoelventiel
- 4 Drukstuk
- 5 Huls
- 6 Bevestigingspin
- 7 Inbouwkader

2.3.2 Technische gegevens

Het product heeft de volgende technische gegevens:

Minimale stroomdruk	0,05–0,5 MPa (0,5–5 bar)
Spoeldebiet, zie ↗ „Regelgeving uit de paragraaf: technische gegevens“ op pagina 5	0,3–0,7 l/s
Geluidsklasse, zie ↗ „Regelgeving uit de paragraaf: technische gegevens“ op pagina 5	Klasse 2

3 Gebruik

3.1 Montage-informatie

3.1.1 Benodigd materiaal en gereedschap

Gereedschap

Het volgende gereedschap is nodig voor de montage:

- Snijmes
- Steeksleutel (SW 27)
- Sleufschroevendraaier

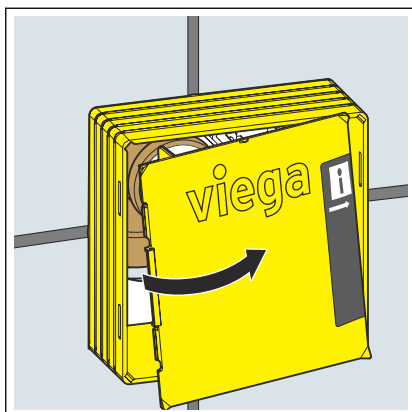
3.2 Montage

3.2.1 Spoelventiel inzetten

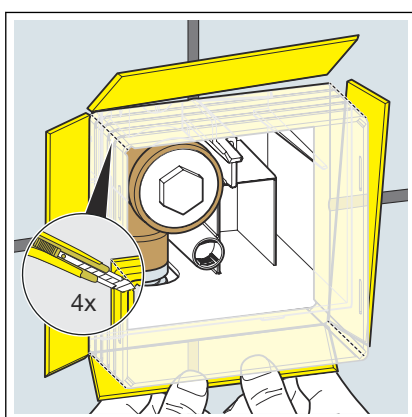
Vereisten:

- het voorwandelement is gemonteerd.
- de tegelwerkzaamheden zijn afgerond.
- de revisieopening is vrij toegankelijk.
- de urinoirkeramiek is gemonteerd.
- De plakstrook voor de schachtafdekking insnijden.



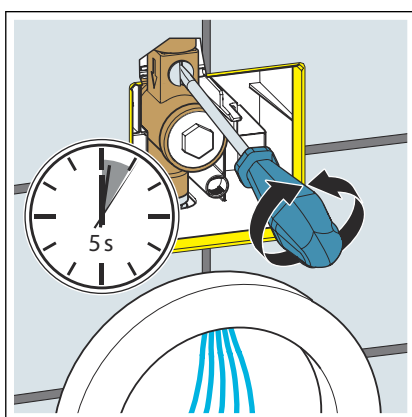


► De schachtafdekking verwijderen.



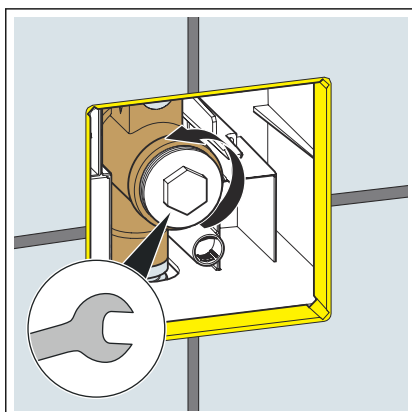
► De revisieschacht aan de hoeken insnijden.

► De zijden van de revisieschacht tot aan het tegelvlak naar buiten knikken en afbreken.

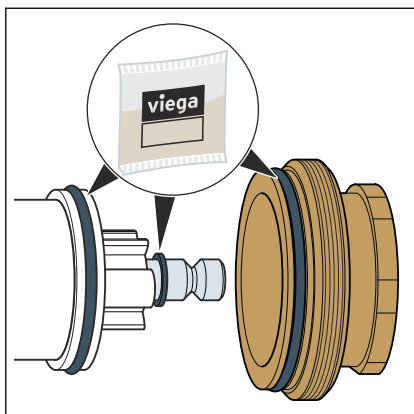


► Om de leiding te spoelen de voorafsluiting met een schroevendraaier gedurende een paar seconden openen.

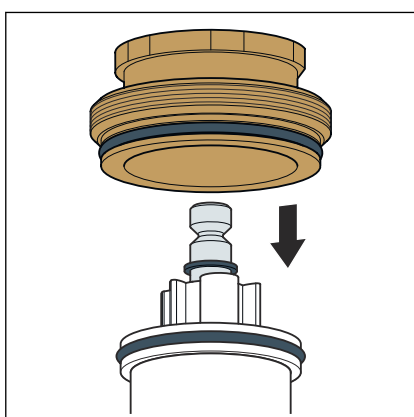
► De voorafsluiting weer sluiten.



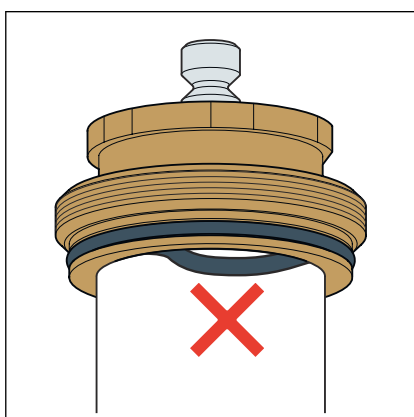
► De sluiting verwijderen.



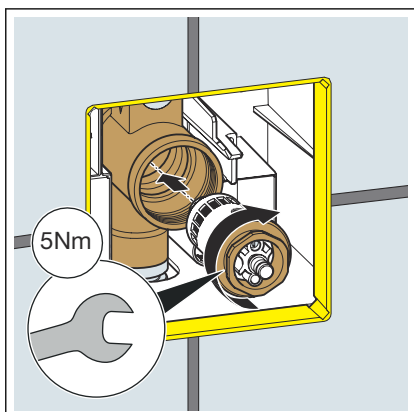
► De dichtingen invetten.



► De messing moer op het spoelventiel steken.



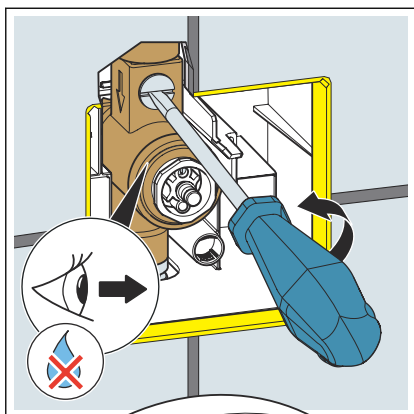
INFO! Op correcte zitting van de dichting letten.



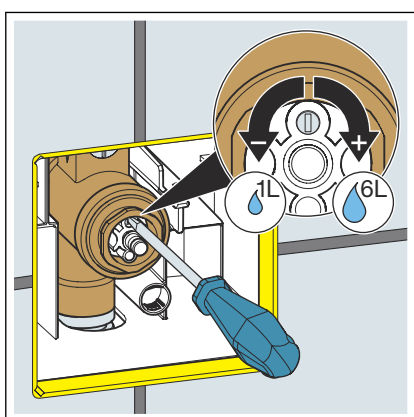
► Het spoelventiel er recht opzetten en voorzichtig indraaien (fijne schroefdraad).

Indraaimoment: 5 Nm

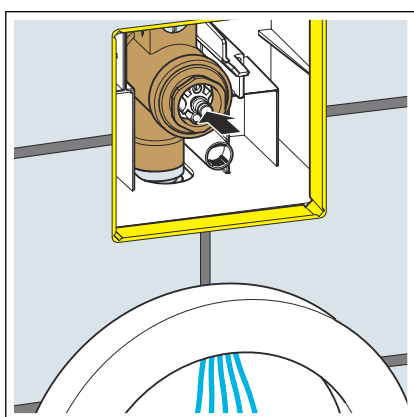
► Het spoelventiel erin schroeven (SW 27).



- De voorafsluiting openen.
- Op dichtheid controleren.



- De spoelhoeveelheid instellen.
Instelbereik 1 l tot 6 l

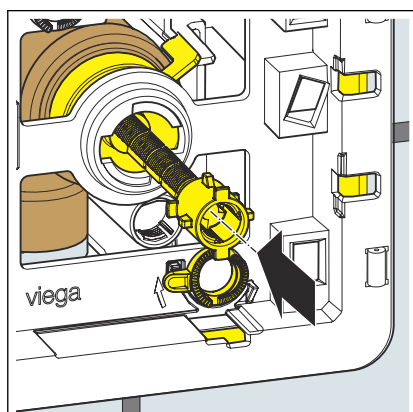
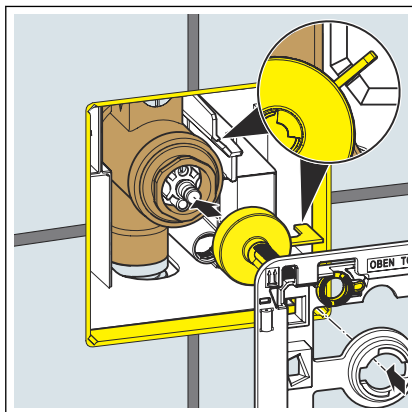


- Een spoeling activeren en de ingestelde spoelhoeveelheid controleren.
- De spoelhoeveelheid evt. opnieuw instellen.

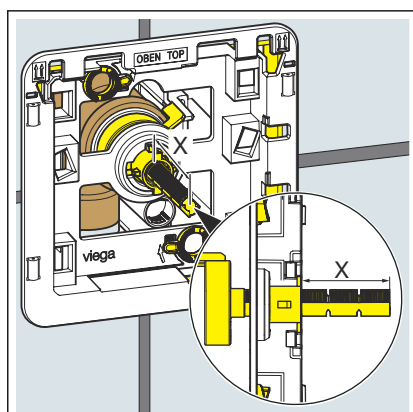
3.2.2 Bedieningsplaat monteren

Vereisten:

- Het spoelventiel is gemonteerd en ingesteld.
- Het drukstuk plaatsen.
Op de uitlijning letten.
- Het inbouwkader erop steken.

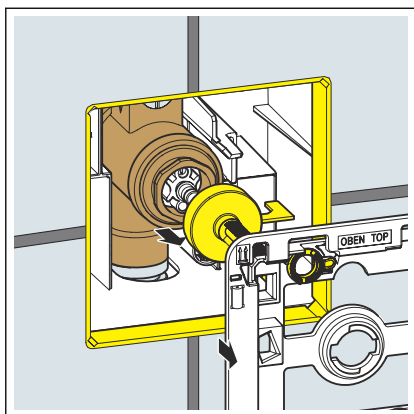


- De huls over het drukstuk plaatsen.

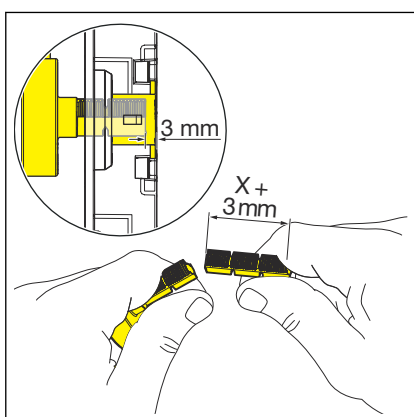


- Het drukstuk meten.

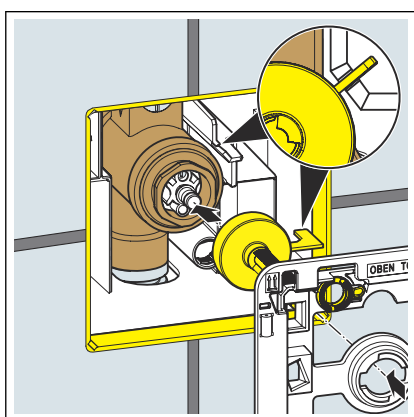
INFO! Het drukstuk mag niet boven de huls uitsteken.



► Het inbouwkader en het drukstuk weer verwijderen.



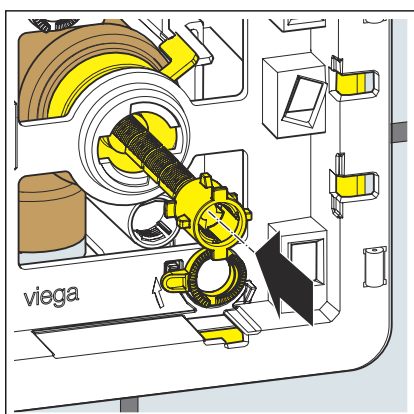
► Het drukstuk inkorten.



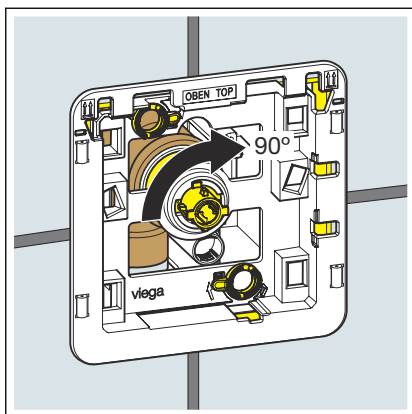
► Het drukstuk plaatsen.

Op de uitlijning letten.

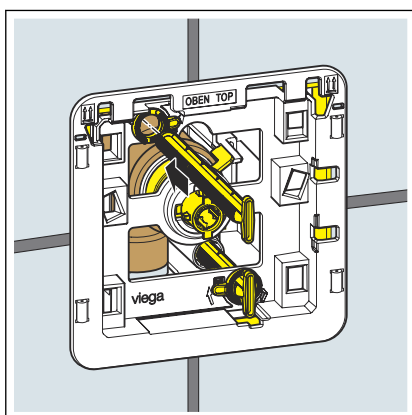
► Het inbouwkader erop steken.



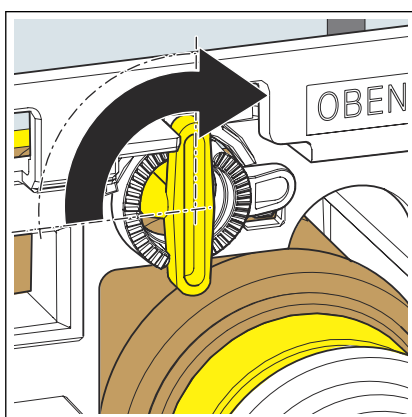
► De huls over het drukstuk plaatsen.



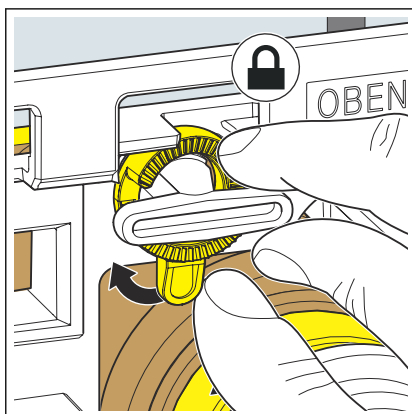
- De huls door een 90°-draaiing rechtsom fixeren.



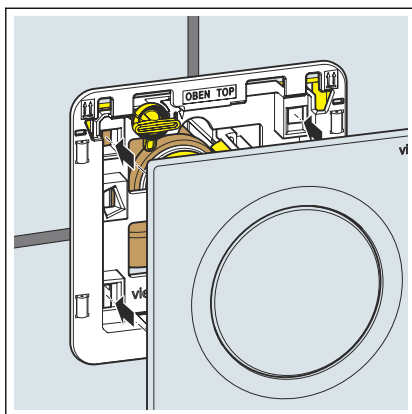
- De bevestigingspin erin schuiven.
- Desgewenst de bevestigingspin weer verwijderen en per segment inkorten.
- De bevestigingspin er tot de aanslag inschuiven.



- Het inbouwkader uitlijnen.
- De bevestigingspin 90° rechtsom draaien.



- Om de bevestigingspin te fixeren, de borgringen rechtsom draaien.



- De bedieningsplaat erop steken.
- De bedieningsplaat is gemonteerd.

3.3 Fouten, storingen en oplossingen

Fout	Oorzaak	Oplossing
Het urinoir spoelt niet.	De voorafsluiting is gesloten.	De voorafsluiting openen.
	Het spoelventiel is vuil of beschadigd.	Het spoelventiel reinigen en evt. vervangen. ☞ <i>Hoofdstuk 3.4.2 „Spoelventiel reinigen“ op pagina 14</i>
De spoeling is te zwak.	De voorafsluiting is niet ver genoeg geopend.	De voorafsluiting openen.
	Het spoelventiel is vuil of beschadigd.	Het spoelventiel reinigen en evt. vervangen. ☞ <i>Hoofdstuk 3.4.2 „Spoelventiel reinigen“ op pagina 14</i>
Het urinoir spoelt onafgebroken.	Het spoelventiel is vuil of beschadigd.	Het spoelventiel reinigen en evt. vervangen. ☞ <i>Hoofdstuk 3.4.2 „Spoelventiel reinigen“ op pagina 14</i>

3.4 Verzorging en onderhoud

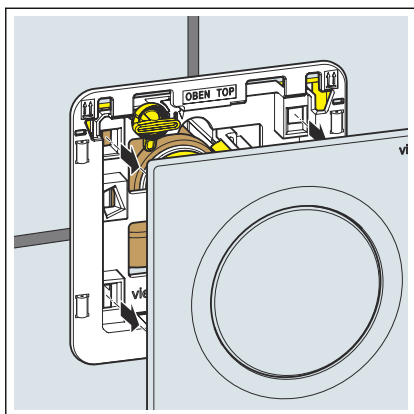
3.4.1 Onderhoudsaanwijzingen

Voor de regelmatige verzorging en ter voorkoming van kalkvlekken op de bedieningsplaat normale zeep of een mild reinigingsmiddel gebruiken. In geen geval schuurmiddel of krassende voorwerpen gebruiken.

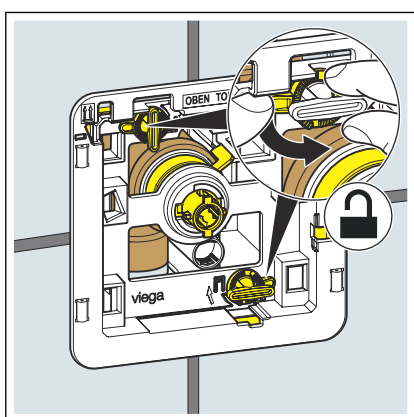
Grove verontreinigingen met huishoudreiniger verwijderen. Het reinigingsmiddel na de voorgeschreven inwerkduur zeer grondig met water afspoelen. Er mogen geen resten op de componenten achterblijven.

3.4.2 Spoelventiel reinigen

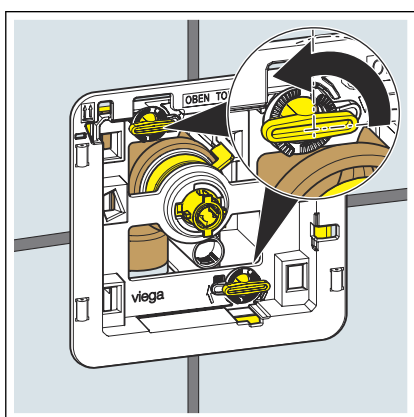
Het spoelventiel indien nodig reinigen. Ga hiervoor als volgt te werk:



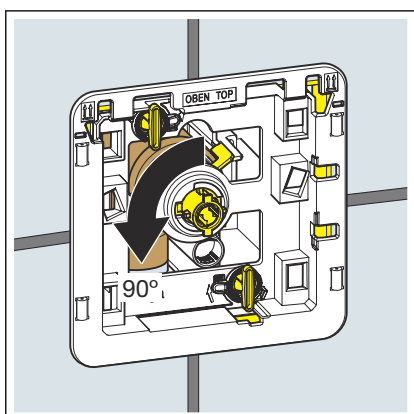
► De bedieningsplaat voor het inbouw kader lostrekken.



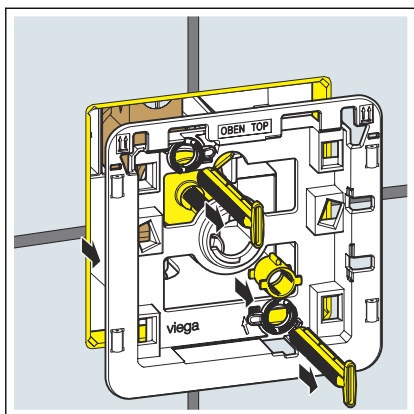
► De borgringen 90° linksom draaien.
Houd de bevestigingspinnen op hun plaats.



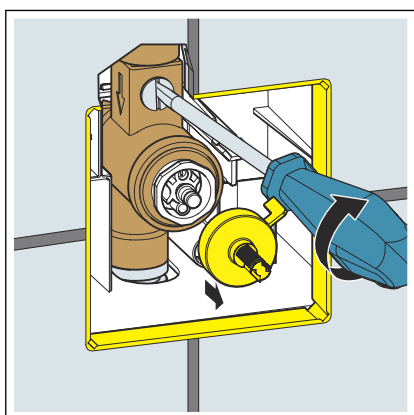
► De bevestigingspinnen 90° linksom draaien.



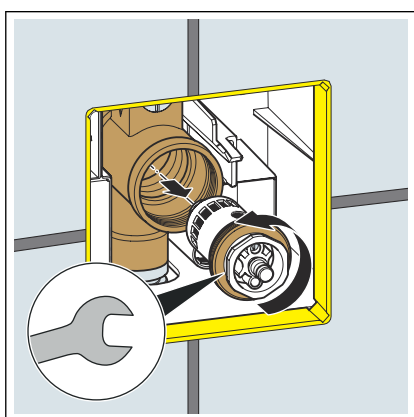
► Ontgrendel de huls door hem 90° tegen de klok in te draaien.



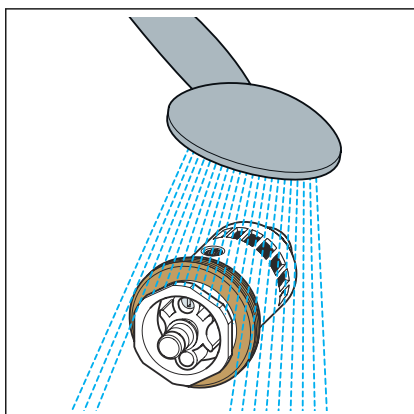
- Het inbouwkader losmaken.



- De voorafsluiting sluiten.
- Het drukstuk verwijderen.



- Het spoelventiel eruit schroeven.



- Het spoelventiel onder stromend water afspoelen.
Grove verontreinigingen met een zachte borstel verwijderen.
- Het spoelventiel en de bedieningsplaat weer monteren volgens
➤ **Hoofdstuk 3.2.1 „Spoelventiel inzetten“ op pagina 7.**

3.5 Verwijdering

Product en verpakking scheiden in de verschillende materiaalgroepen (bijv. papier, metalen, kunststoffen of non-ferrometalen) en volgens de nationaal geldende wetgeving afvoeren.



Viega Belgium bvba

info@viega.be

viega.be

BEnl • 2023-01 • VPN200440

